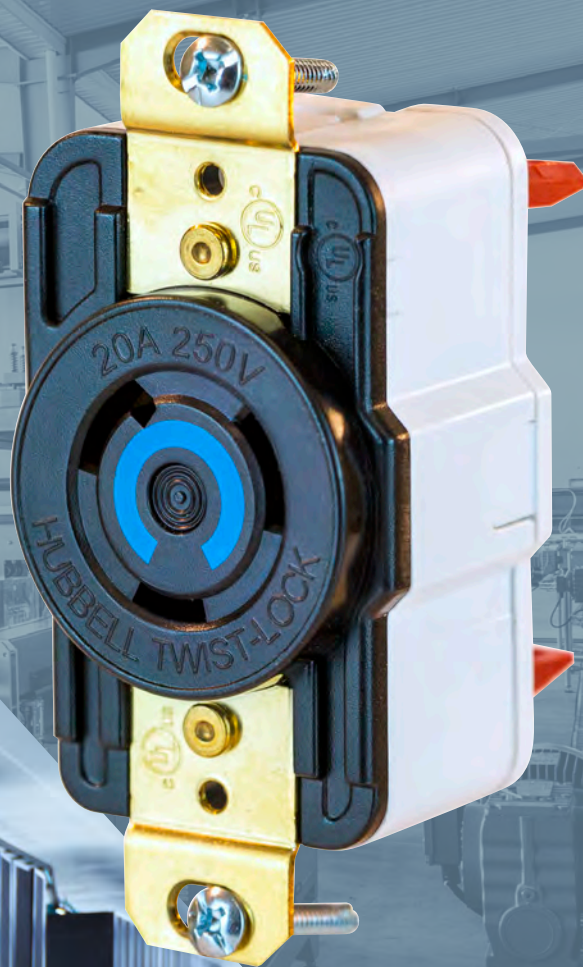


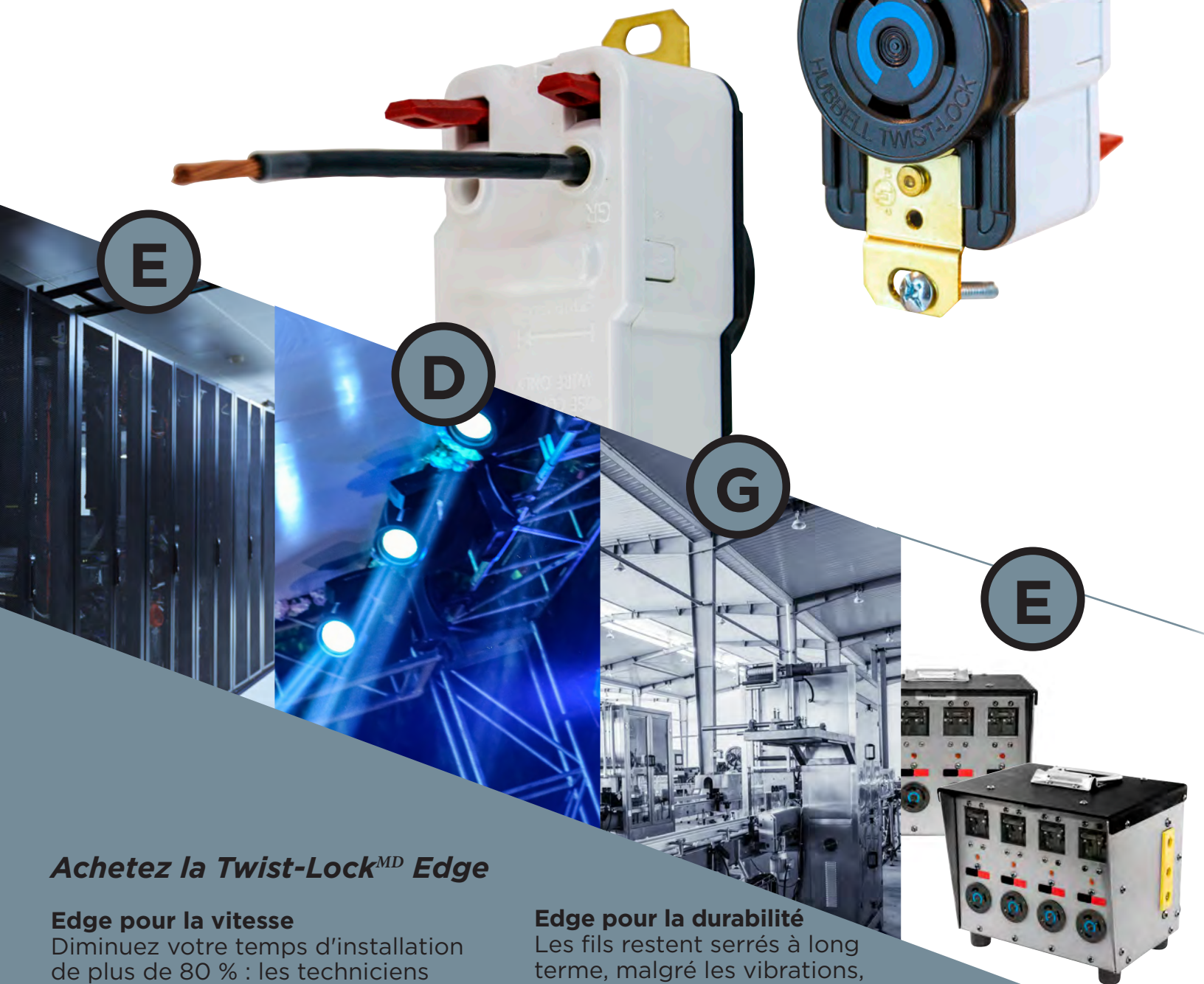
# *Twist-Lock*<sup>MD</sup> série Edge

Prises Twist-Lock<sup>MD</sup> avec raccords sans vis



## Prises Twist-Lock<sup>MD</sup> avec raccords sans vis

Les prises innovantes Twist-Lock<sup>MD</sup> série Edge de Hubbell avec des raccords sans vis sont les dispositifs de raccord les plus rapides sur le marché.



## Prises Twist-Lock<sup>MD</sup> avec raccords sans vis

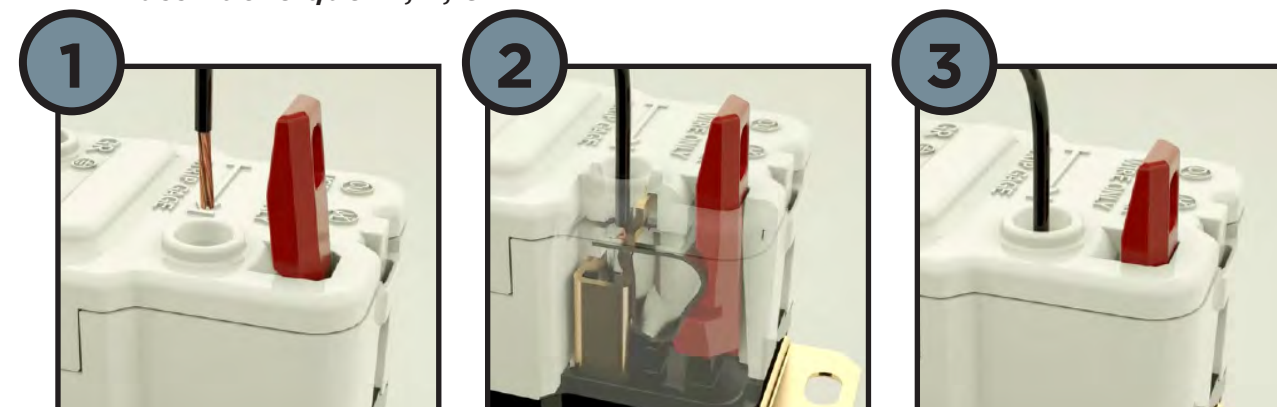
### Caractéristiques

- Un ressort puissant continue à appliquer une pression quand les brins se détendent
- Aucun métal n'est exposé sur les prises, ce qui permet l'installation de davantage de dispositifs plus proches les uns des autres
- Le câblage ne nécessite pas de tournevis dynamométrique



### Économie de temps de travail

Aussi facile que : 1, 2, 3.



### Prises uniques Twist-Lock<sup>MD</sup>

| Description                                     | Amp. | 125 Volts        | 250 Volts        |
|---|------|------------------|------------------|
| Prises de verrouillage de terminaison à ressort | 20 A | <b>HBL2310ST</b> | <b>HBL2320ST</b> |
|   | 30 A | <b>HBL2610ST</b> | <b>HBL2620ST</b> |

Remarque : Avec cette nouvelle méthode de raccord, les exigences de Partie I du code CE pour l'utilisation d'un tournevis ou d'une clé dynamométrique pour fixer les raccords ne sont plus applicables.

Remarque : Les terminaisons peuvent être déconnectées en déplaçant simplement le piston vers le haut, en position ouverte.

### Achetez la Twist-Lock<sup>MD</sup> Edge

#### Edge pour la vitesse

Diminuez votre temps d'installation de plus de 80 % : les techniciens peuvent terminer l'installation entièrement à la main sans tournevis ou clé dynamométrique

#### Edge pour la sécurité

Connexion fiable et uniforme  
Pas de métal exposé sur la prise

#### Edge pour la durabilité

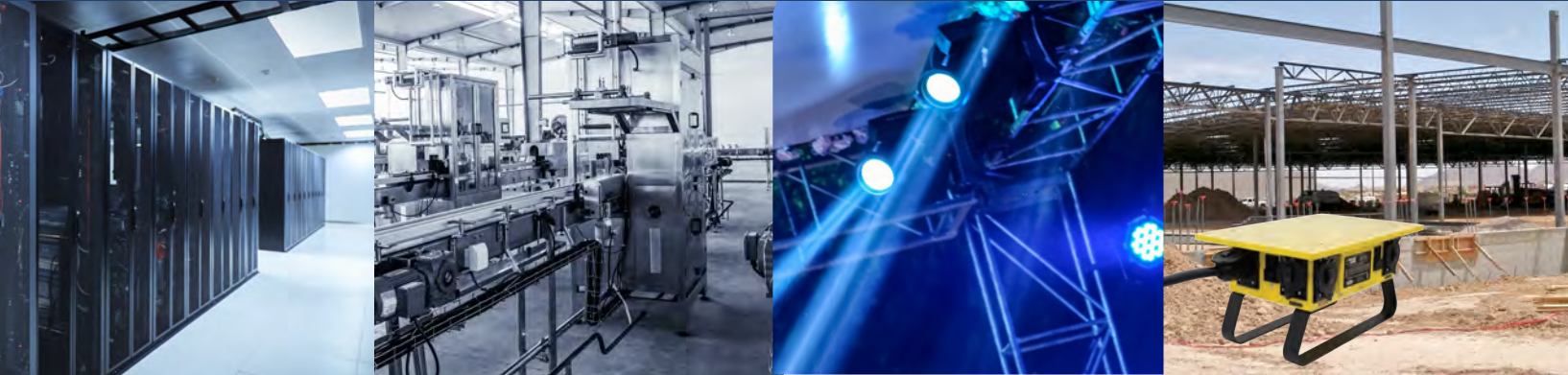
Les fils restent serrés à long terme, malgré les vibrations, les variations de température ou la détente des brins

#### Edge pour la fiabilité

La qualité à laquelle on s'attend de la part de Hubbell

# Twist-Lock<sup>MD</sup> série Edge

## Prises Twist-Lock<sup>MD</sup> avec raccords sans vis



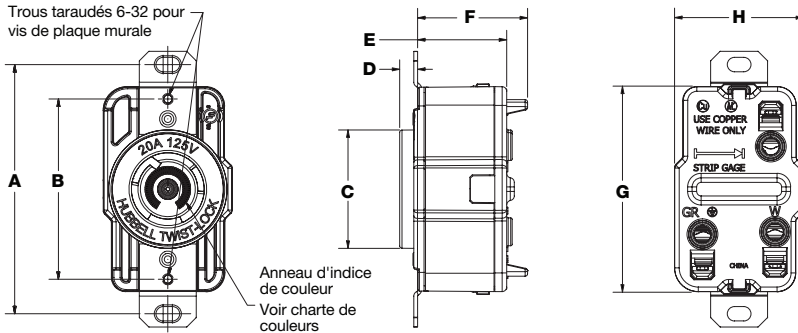
### Dimensions du produit pouces (mm)

| N° de catalogue  | Amp. | A       | B       | C       | P       | E       | F       | G       | H       |
|------------------|------|---------|---------|---------|---------|---------|---------|---------|---------|
| <b>HBL2310ST</b> | 20 A | 3,28 po | 2,38 po | 1,56 po | 0,24 po | 1,17 po | 1,45 po | 2,77 po | 1,70 po |
| <b>HBL2320ST</b> |      | (83,3)  | (60,3)  | (39,6)  | (6,0)   | (29,8)  | (36,8)  | (70,4)  | (43,2)  |
| <b>HBL2610ST</b> | 30 A | 3,28 po | 2,38 po | 1,56 po | 0,24 po | 1,26 po | 1,53 po | 2,77 po | 1,70 po |
| <b>HBL2620ST</b> |      | (83,3)  | (60,3)  | (39,6)  | (6,1)   | (32,0)  | (39,0)  | (70,4)  | (43,2)  |

### Certifications

Homologuée cULus par UL jusqu'à UL498 et CSA C22.2 N° 42. Environnement sec intérieur sauf si protégée par d'autres moyens.

Trous taraudés 6-32 pour vis de plaque murale



Anneau d'indice de couleur  
Voir charte de couleurs

### Documentation supplémentaire

Hubbell offre une vaste bibliothèque de littérature d'accompagnement pour ses produits. Les fichiers PDF téléchargeables sont disponibles en ligne à l'adresse [www.hubbell-wiring.com](http://www.hubbell-wiring.com).

Catalogue en ligne complet de Hubbell



Brochure de sécurité de Hubbell



Brochure divertissements



Guide d'application des dispositifs de câblage Insulgrip<sup>MD</sup>



Chartes des diapositives Hubbell



Dispositifs Twist-Lock<sup>MD</sup>

Mâchoires d'extraction maillées Kellems<sup>MD</sup>