



CONECTORES PARA DISTRIBUCIÓN

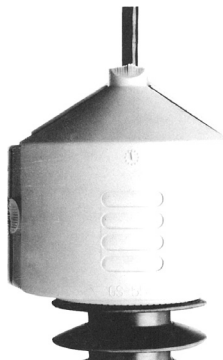
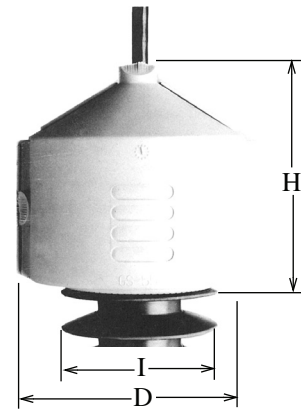
PRODUCTOS VARIOS PARA DISTRIBUCIÓN PROTECTOR DE UNA PIEZA PARA VIDA SILVESTRE

POLIPROPILENO
Serie GS

- Están diseñados para brindar protección a los aisladores de los equipos eléctricos ante contactos accidentales de ardillas, pájaros u otros animales silvestres.
- Su construcción de una sola pieza abisagrada facilita la instalación sobre una gran variedad de aisladores de tipo pasatapas. El conductor que acomete al equipo no necesita ser desmontado para instalar el protector.
- Posee unos “dedos” flexibles que se adaptan al conductor y que también cubren los accesos de cable sin usar.
- Los “dedos” flexibles ubicados en su base se adaptan a varios tamaños de aisladores.

Material: polipropileno resistente al tracking, estabilizado mediante protectores UV que le brindan un desempeño de gran duración. Color gris según normas Munsell.

Nota: Δ en el modelo GS565 significa polietileno con inhibidor de UV color gris Munsell.



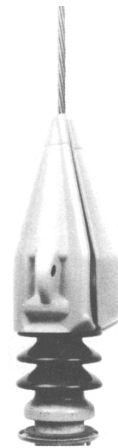
Serie GS555

Figura 1



Serie GS560

Figura 2



Serie GS565 Δ

Figura 3

Número de catálogo	Nro. de figura	Aisladores admitidos	Tipo de cierre	Dimensiones pulgadas (mm)			Peso unitario libras (kg)
				D	H	Diámetro nominal de las polleras del aislador	
GS555	1	Transformadores y otros equipos de distribución	2 espigas con trabas	5,38 (136,92)	5,57 (141,76)	3,75 a 5,25 (95,44 a 133,61)	0,28 (0,13)
GS560C*	2	Transformadores y otros equipos de distribución	4 espigas con trabas	4,88 (124,20)	9,00 (224,05)	3,75 a 4,75 (95,44 a 120,59)	0,39 (0,18)
GS560*	2	Transformadores y otros equipos de distribución	2 trabas de cierre y un broche superior	4,88 (124,20)	9,00 (224,05)	3,75 a 4,75 (95,44 a 120,59)	0,48 (0,21)
GS565	3	Transformadores	1 ranura de encastre a presión	4,25 (108,16)	9,75 (248,14)	3,25 a 4,25 (82,71 a 108,16)	0,40 (0,18)

*Si desea ojales para montaje con pértiga, agregue el sufijo “E” al número de catálogo. Ejemplo modelo GS560E.

DI
1



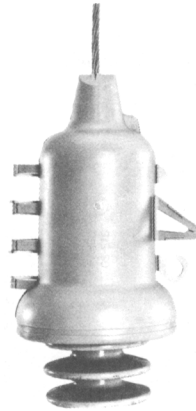
**PRODUCTOS VARIOS PARA DISTRIBUCIÓN
PROTECTOR DE UNA PIEZA PARA VIDA SILVESTRE**

POLIPROPILENO
GS



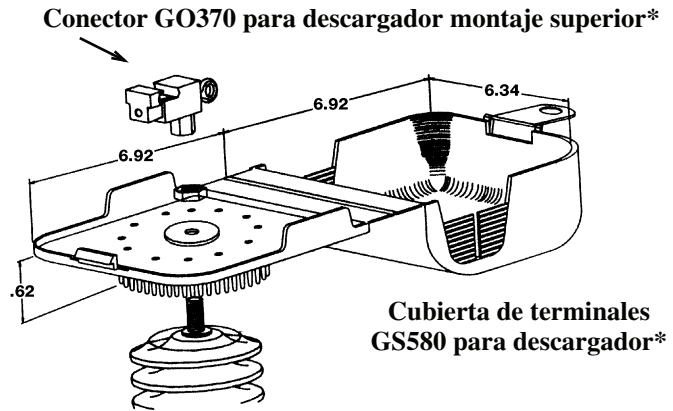
GS567

Figura 1



GS570

Figura 2



Conector GO370 para descargador montaje superior*

Cubierta de terminales GS580 para descargador*

*** Figura 3**

Número de catálogo	Número de figura	Aisladores admitidos	Dimensiones pulgadas (mm)			Peso unitario libras (kg)
			D	H	Diámetro nominal de las polleras del aislador	
GS567	1	Reconectores, reguladores y terminales de cable subterráneo	6,38 (162,37)	10,50 (267,23)	5,00 a 6,25 (127,25 a 159,06)	0,80 (0,36)
GS570	2	Aisladores de gran diámetro como en los transformadores de subestación e interruptores	8,12 (206,65)	13,75 (349,94)	6,75 a 8,00 (171,79 a 203,60)	1,21 (0,55)
GS580	3	Cubierta de la conexión de línea en descargadores de sobretensión	6,34x6,92 (161,35x176,11)	5,00 (127,25)	Encastra en descargadores de diámetro hasta 6" (153,70)	0,40 (0,18)

*Vea también los terminales **GC207LA** o **LAT** (en nuestro manual DD página 7) para descargadores conectados por su parte inferior.



CONECTORES PARA DISTRIBUCIÓN

SECCIÓN DI

PRODUCTOS VARIOS PARA DISTRIBUCIÓN
PROTECTOR DE UNA PIEZA PARA VIDA SILVESTRE

VINILO
CC101 / CC170



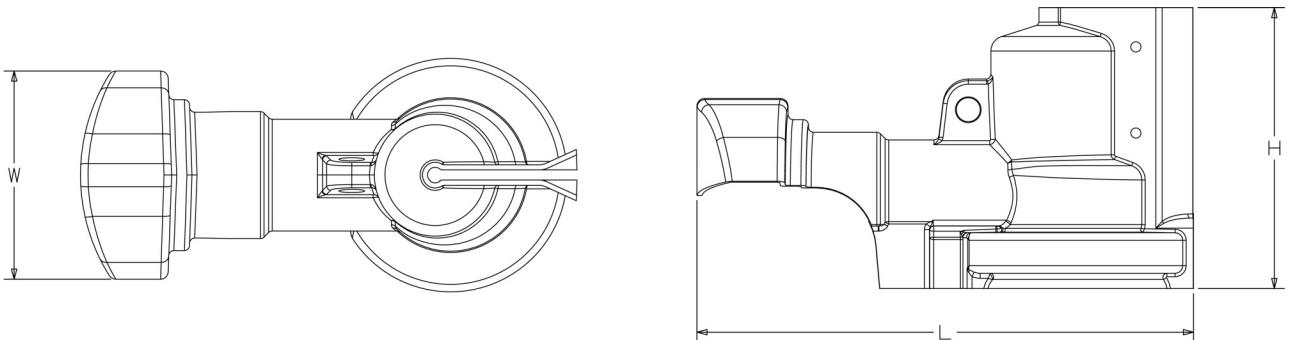
CC101



CC170

- Diseñados para proteger a los desconectadores con fusible del contacto accidental con ardillas, aves y otras especies.
- Diseño universal de una pieza de fácil instalación.
- Puede instalarse en los desconectadores de **Chance®** y en los de los fabricantes más importantes (vea las medidas).
- Admite desconectadores poliméricos y de porcelana.
- El modelo **CC170** tiene ojal para pértiga.
- Color gris.

Material: PVC de formulación exclusiva resistente al tracking y protegido contra los rayos UV que le brinda gran duración.



NO ESTÁ DESTINADO A USARSE COMO DISPOSITIVO DE SEGURIDAD.

Número de catálogo	Desconectadores admitidos (kV)	Nivel básico de aislamiento (BIL)	Ojal para pértiga (S/N)	Dimensiones pulgadas (mm)			Peso bruto libras (kg)
				Longitud	Ancho	Altura	
CC101	15, 27	150	N	11	5	7	1.31
CC170	15, 27, 36	170	S	12	5	7	1.48

DI
3



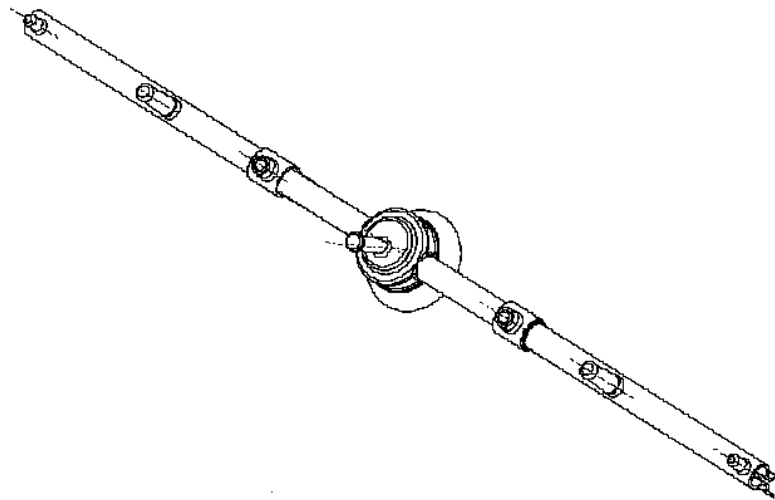
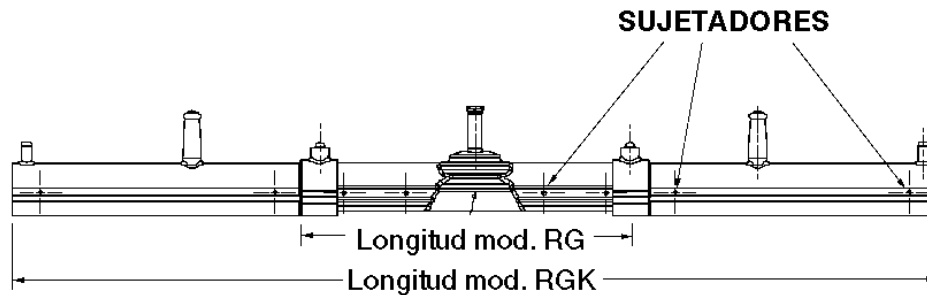
PRODUCTOS VARIOS PARA DISTRIBUCIÓN
PROTECTOR DE PARA VIDA SILVESTRE

VINILO

Serie RG100

- Para utilizar como protector contra aves rapaces sobre aisladores.
- Únicamente para protección de la vida silvestre.
- Cada pieza incluye sujetadores no metálicos que le brindan resistencia mecánica adicional.

Material del cuerpo: vinilo de formulación exclusiva resistente al tracking y protegido contra los rayos UV.
Se entrega en juegos embalados en bolsas de plástico.



Número de catálogo	Tamaño de aislador	Longitud pulgadas (mm)	Peso unitario libras (kg)
RG101C	Cuello en "C"	24 (609)	1.1 (0.50)
RG102F	Cuello en "F"	24 (609)	1.5 (0.68)
RG103J	Cuello en "J"	26 (660)	5.5 (2.48)
RG101CK	Cuello en "C"	66 (1676)	4.1 (1.85)
RG102FK	Cuello en "F"	66 (1676)	4.5 (2.03)
RG103JK	Cuello en "J"	68 (1739)	8.5 (3.83)
RGE100	Extensión	23 (584)	1.5 (0.68)

El sufijo "K" indica que el juego está compuesto por la cubierta de aislador, dos extensiones RGE100 y los sujetadores necesarios.



CONECTORES PARA DISTRIBUCIÓN

SECCIÓN DI

COMPUESTO PARA UNIONES ELÉCTRICAS EN DISTRIBUCIÓN Y TRANSMISIÓN

GUÍA DE APLICACIÓN DE INHIBIDORES

Número de catálogo	Nombre comercial	Descripción / tamaño	Temperatura de trabajo	Para usar en uniones a:			Base		Tipo de arenilla			Color
				Com- presión	Ranura a pernos	Placas	Sintético o vegetal	Petróleo	Fina conductora	No conductora	Sin arenilla	
VS8HTJC	ANDERSON	Botella plástica de 250 g	-40°F a +480°F (-40°C a 250°C)	●	●	●	●		●			Gris
HTJC16	FARGO	Tubo de calafatear	-40°F a +480°F (-40°C a 250°C)	●	●	●	●		●			Gris
HTJC1G	FARGO	Lata de 4 L	-40°F a +480°F (-40°C a 250°C)	●	●	●	●		●			Gris
HTJC5G	FARGO	Lata de 20 L	-40°F a +480°F (-40°C a 250°C)	●	●	●	●		●			Gris
UJC8	FARGO	Botella plástica de 250 g	-40°F a +300°F (-40°C a 149°C)	●				●		●		Tostado
UJC16	FARGO	Tubo de calafatear	-40°F a +300°F (-40°C a 149°C)	●				●		●		Tostado
GF138	FARGOLENE	Botella plástica de 250 g	-40°F a +300°F (-40°C a 149°C)		●	●	●				●	Verde
GF131	FARGOLENE	Lata de 0.454 g	-40°F a +300°F (-40°C a 149°C)		●	●	●				●	Verde
GF133*	FARGOLENE	Lata de 3.6 kg	-40°F a +300°F (-40°C a 149°C)		●	●	●				●	Verde
GF134*	FARGOLENE	Lata de 18 kg	-40°F a +300°F (-40°C a 149°C)		●	●	●				●	Verde
GF158	FARGOLENE	Botella plástica de 250 g	-40°F a +300°F (-40°C a 149°C)	●			●			●		Verde
GF151	FARGOLENE	Lata de 0.454 g	-40°F a +300°F (-40°C a 149°C)	●			●			●		Verde
GF153*	FARGOLENE	Lata de 3.6 kg	-40°F a +300°F (-40°C a 149°C)	●			●			●		Verde
GF154*	FARGOLENE	Lata de 18 kg	-40°F a +300°F (-40°C a 149°C)	●			●			●		Verde
GF178	FARGOLENE	Botella plástica de 250 g	-40°F a +300°F (-40°C a 149°C)		●	●	●				●	Gris
GF171	FARGOLENE	Lata de 0.454 g	-40°F a +300°F (-40°C a 149°C)		●	●	●				●	Gris
GF173*	FARGOLENE	Lata de 3.6 kg	-40°F a +300°F (-40°C a 149°C)		●	●	●				●	Gris
GF174*	FARGOLENE	Lata de 18 kg	-40°F a +300°F (-40°C a 149°C)		●	●	●				●	Gris
GF198	FARGOLENE	Botella plástica de 250 g	-40°F a +300°F (-40°C a 149°C)	●			●			●		Gris
GF191	FARGOLENE	Lata de 0.454 g	-40°F a +300°F (-40°C a 149°C)	●			●			●		Gris
GF193*	FARGOLENE	Lata de 3.6 kg	-40°F a +300°F (-40°C a 149°C)	●			●			●		Gris
GF194*	FARGOLENE	Lata de 18 kg	-40°F a +300°F (-40°C a 149°C)	●			●			●		Gris
M19203	CHANCE ZLN-100	Botella plástica de 250 g	-40°F a +300°F (-40°C a 149°C)	●			●	●		●		Gris/Marrón
M19204	CHANCE ZLN-100	Botella plástica de 125 g	-40°F a +300°F (-40°C a 149°C)	●			●	●		●		Gris/Marrón
M19205	CHANCE ZLN-200	Botella plástica de 250 g	-40°F a +300°F (-40°C a 149°C)	●			●	●		●		Gris/Marrón
M19206	CHANCE ZLN-200	Botella plástica de 125 g	-40°F a +300°F (-40°C a 149°C)	●			●	●		●		Gris/Marrón
VS8B	ANDERSON VERSA-SEAL	Botella plástica de 250 g	-40°F a +300°F (-40°C a 149°C)		●	●	●				●	Amarillo
VSG8B	ANDERSON VERSA-SEAL	Botella plástica de 250 g	-40°F a +300°F (-40°C a 149°C)	●			●			●		Azul
155QC	ANDERSON VERSA-SEAL	Lata de 0.95 L	-40°F a +300°F (-40°C a 149°C)		●	●	●	●			●	Tostado
155GC	ANDERSON VERSA-SEAL	Lata de 4 L	-40°F a +300°F (-40°C a 149°C)		●	●	●	●			●	Tostado
ING4	ANDERSON INHIBOX	Botella plástica de 125 g	-40°F a +300°F (-40°C a 149°C)			●	●				●	Gris
ING8	ANDERSON INHIBOX	Botella plástica de 250 g	-40°F a +300°F (-40°C a 149°C)			●	●				●	Gris
INGQC	ANDERSON INHIBOX	Lata de 0.95 L	-40°F a +300°F (-40°C a 149°C)			●	●				●	Gris
INGGC	ANDERSON INHIBOX	Lata de 4 L	-40°F a +300°F (-40°C a 149°C)			●	●				●	Gris
I4	ANDERSON INHIBOX 220	Botella plástica de 125 g	-40°F a +300°F (-40°C a 149°C)	●			●			●		Gris
I8	ANDERSON INHIBOX 220	Botella plástica de 250 g	-40°F a +300°F (-40°C a 149°C)	●			●			●		Gris
IQC	ANDERSON INHIBOX 220	Lata de 0.95 L	-40°F a +300°F (-40°C a 149°C)	●			●			●		Gris
IGC	ANDERSON INHIBOX 220	Lata de 4 L	-40°F a +300°F (-40°C a 149°C)	●			●			●		Gris

* Para la venta de estos productos hay cantidades mínimas, consulte con la fábrica.

Nota: todos los compuestos soportan temperaturas mayores de 500 °F (260 °C).

DI
5



COMPUESTO PARA UNIONES ELÉCTRICAS EN DISTRIBUCIÓN Y TRANSMISIÓN

DESCRIPCIÓN
INHIBIDORES

HTJC

El inhibidor para uniones eléctricas de alta temperatura (**HTJC**) Anderson Versa-Seal® es un compuesto granulado de base sintética, desarrollado para usar en uniones a compresión de dos piezas para conductores ACSS apto hasta 250 °C.

El compuesto **HTJC** emplea una arenilla conductora eléctrica y un relleno conductor térmico que reducen la resistencia de la conexión y permite que los conductores trabajen a menores temperaturas.

Este compuesto conductor eléctrico y térmico es también ideal para usar con conectores estándar para cables de aluminio (AAC y ACSR) incluso los terminales, empalmes y retenciones Fargo Uni-Grip®.

El compuesto **HTJC** rellena los huecos internos en las uniones a compresión y a pernos sellándolos contra la humedad. El compuesto HTJC es también excelente para aplicar sobre uniones planas pues la arenilla es muy fina y conductora.

Si necesita más información vea la guía de aplicación.

Vea la tabla “Compuesto para uniones requerido” para accesorios Fargo para transmisión.

Seleccione los números de pieza en la tabla “Guía de aplicación de inhibidores”.



UJC



El compuesto para uniones eléctricas universal de Fargo ha sido específicamente diseñado para aplicar en accesorios de unión a compresión de tensión plena en transmisión para rellenar los huecos interiores y eliminar la humedad y el aire.

El compuesto UJC de base mineral es adecuado para accesorios para conductores estándar de aluminio (AAC y ACSR).

Si necesita más información vea la guía de aplicación.

Vea la tabla “Compuesto para uniones requerido” para accesorios Fargo para transmisión.

Seleccione los números de pieza en la tabla “Guía de aplicación de inhibidores”.



CONECTORES PARA DISTRIBUCIÓN

COMPUESTO PARA UNIONES ELÉCTRICAS EN DISTRIBUCIÓN Y TRANSMISIÓN

DESCRIPCIÓN
INHIBIDORES

GF

Los inhibidores de corrosión Fargolene® están especialmente formulados para ser utilizados en las superficies de contacto de las conexiones eléctricas y protegerlas contra el ingreso de humedad.

- Son estables en un amplio margen de temperaturas.
- Disponible en formulaciones con o sin arenilla.
- Disponible en versiones con base orgánica o sintética.
- Pueden trabajarse aún con temperaturas bajo cero y se adhieren a la superficie fría del metal. Se pueden aplicar sobre la superficie de contacto directamente desde su envase aplicador o desparramándolo con una cuchilla.
- Repele el agua, resiste las inclemencias del tiempo y no ataca al aluminio, cobre, zinc, estaño, cadmio, acero ni al neopreno a la par que brinda protección anticorrosiva.
- Los finos gránulos que contiene perforan la capa de óxido, de alta resistencia eléctrica, mejorando la conexión eléctrica y la retención mecánica de la unión.
- Para obtener los mejores resultados, limpie bien el conductor y las superficies de contacto del conector y aplique una generosa capa de inhibidor Fargolene.

Si necesita más información vea la guía de aplicación.

Seleccione los números de pieza en la tabla “Guía de aplicación de inhibidores”.



ZLN



El inhibidor Chance® ZLN mejora y estabiliza las conexiones de aluminio, cobre y bimetálicas.

- Disponible en formulaciones con y sin contenido de hidrocarburos.
- Resistente al agua.
- Las partículas que contiene rellenan los espacios entre las superficies de contacto.

Si necesita más información vea la guía de aplicación.

Seleccione los números de pieza en la tabla “Guía de aplicación de inhibidores”.



COMPUESTO PARA UNIONES ELÉCTRICAS
VERSA-SEAL®
 TIPOS VS / VSG

DESCRIPTION
INHIBITORS

VERSA-SEAL®
VS / VSG

El compuesto para uniones eléctricas **VERSA-SEAL** tipo **VS**, está homologado por UL para utilizar en todas las aplicaciones con aluminio y cobre tales como unión entre placas planas.

El compuesto para uniones eléctricas **VERSA-SEAL** tipo **VSG**, está homologado por UL para utilizar en todas las conexiones a compresión con aluminio y cobre. No está indicado para utilizar como lubricante de acoples roscados pues puede variar el par de ajuste de esos elementos o arrancar los filetes de rosca.

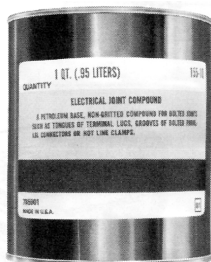
- El compuesto sellador **VS** es atóxico, sin hidrocarburos ni arenilla, y puede utilizarse en contacto con piezas aislantes de EPDM, caucho natural o polietileno.
- El compuesto sellador **VSG**, sin hidrocarburos ni arenilla, puede utilizarse en contacto con piezas aislantes de EPDM, caucho natural o polietileno.
- El compuesto **VS** está especialmente recomendado para uniones a pernos, contactos entre superficies planas, lenguas de terminales, ranuras de contacto de conectores paralelos, grapas para trabajo con tensión, lubricación de manguitos aislantes y tapones y en general para mejorar la continuidad eléctrica en las roscas de las tuberías metálicas.
- El compuesto **VSG** está recomendado para terminales a compresión de mínima tensión según NEMA pues ayuda a romper la capa de óxido en la superficie de contacto mejorando la conductividad entre los alambres del conductor gracias a sus gránulos conductores. También son adecuados para retenciones de dos piezas de plena tensión y manguitos de empalme.
- El tipo **VS** se identifica por su color amarillo.
- El tipo **VSG** se identifica por su color azul.



Si necesita más información vea la guía de aplicación.

Seleccione los números de pieza en la tabla “Guía de aplicación de inhibidores”.

VERSA-SEAL®
155



El compuesto para uniones eléctricas **VERSA-SEAL®** tipo **155**, está formulado a base de hidrocarburos y se recomienda para todas las aplicaciones en aluminio o cobre.

Está recomendado para conexiones entre superficies de contacto planas y ranuras de contacto sujetas mediante pernos.

Se lo reconoce por su color canela.

Si necesita más información vea la guía de aplicación.

Seleccione los números de pieza en la tabla “Guía de aplicación de inhibidores”.



CONECTORES PARA DISTRIBUCIÓN

COMPUESTO PARA UNIONES ELÉCTRICAS EN DISTRIBUCIÓN Y TRANSMISIÓN

INHIBOX
ING

DESCRIPCIÓN
INHIBIDORES

El inhibidor Inhibox serie **ING** es un compuesto para uniones eléctricas atóxico, sin contenido de arenillas, recomendado para conexiones aluminio-aluminio o aluminio-cobre en barras rígidas.

- Sin arenilla, con escamas de zinc.
- Sella y mejora los contactos eléctricos sin provocar hinchazón en el caucho.
- Recomendado para superficies de contacto planas.
- Mejora la continuidad eléctrica de la puesta a tierra en tuberías con uniones roscadas.

Si necesita más información vea la guía de aplicación. Seleccione los números de pieza en la tabla “Guía de aplicación de inhibidores”.



INHIBOX
I220

El compuesto granulado para uniones eléctricas **I220** está recomendado para conexiones de aluminio y cobre a compresión. No está indicado para utilizar como lubricante de acoples roscados pues puede variar el par de ajuste de esos elementos o arrancar los filetes de rosca.



- Contiene gránulos de óxido de aluminio y escamas de zinc que combinados, crean interfaces metálicas nuevas.
- Sella y mejora los contactos eléctricos sin provocar hinchazón en el caucho.
- Recomendado para aplicar en conductores conectados mediante conectores a pernos y conectores a compresión no sujetos a tensión mecánica.
- No se recomienda su uso como lubricante.

Si necesita más información vea la guía de aplicación. Seleccione los números de pieza en la tabla “Guía de aplicación de inhibidores”.


**COMPUESTO PARA UNIONES ELÉCTRICAS EN
DISTRIBUCIÓN Y TRANSMISIÓN**

COMPUESTO REQUERIDO

HTJC

Cantidad requerida (libras por accesorio) de compuesto para uniones eléctricas de alta temperatura (HTJC) de Fargo															
Serie del catálogo	Tipo de accesorio	Medida de la matriz (AH) para aluminio													
		74	75	76	20	24	27	30	34	36	38	40	42	44	48
10	Cuerpo de empalme FT para ACSR/ACSS	0.04	0.06	0.10	0.20	0.32	0.44	0.60	0.94	0.98	1.10	1.10	1.40	1.52	1.62
12 / 15	Cuerpo DE simple/doble para ACSR/ACSS	0.03	0.05	0.08	0.15	0.24	0.34	0.50	0.56	0.62	0.82	0.90	1.10	1.20	0.90
20	Cuerpo de empalme FT para AAC	0.04	0.06	0.08	0.09	0.14	0.20	0.33	0.42	0.54	0.60	0.72	0.85	1.20	1.32
21 / 24	Cuerpo DE simple/doble para AAC	0.03	0.04	0.05	0.06	0.07	0.11	0.16	0.22	0.26	0.28	0.38	0.47	0.56	0.70
30 / 33	Terminales rectos y a 15 grados	0.03	0.03	0.03	0.04	0.06	0.07	0.10	0.14	0.16	0.18	0.22	0.25	0.30	0.34
40	Empalme para puentes para AAC/ACSR/ACSS	0.04	0.05	0.06	0.08	0.10	0.13	0.20	0.26	0.30	0.35	0.40	0.54	0.68	0.79

Notas: los accesorios para conductores ACSS requieren el uso del compuesto sintético HTJC de Fargo. El compuesto HTJC también se recomienda para obtener conexiones de la menor resistencia en accesorios para conductores de aluminio estándar.

COMPUESTO REQUERIDO

UJC

Cantidad requerida (libras por accesorio) de compuesto universal para uniones eléctricas (UJC) de Fargo															
Serie del catálogo	Tipo de accesorio	Medida de la matriz (AH) para aluminio													
		74	75	76	20	24	27	30	34	36	38	40	42	44	48
10	Cuerpo de empalme FT para ACSR/ACSS	0.04	0.06	0.10	0.20	0.32	0.44	0.60	0.94	0.98	1.10	1.10	1.40	1.52	1.62
12 / 15	Cuerpo DE simple/doble para ACSR/ACSS	0.03	0.05	0.08	0.15	0.24	0.34	0.50	0.56	0.62	0.82	0.90	1.10	1.20	0.90
20	Cuerpo de empalme FT para AAC	0.04	0.06	0.08	0.09	0.14	0.20	0.33	0.42	0.54	0.60	0.72	0.85	1.20	1.32
21 / 24	Cuerpo DE simple/doble para AAC	0.03	0.04	0.05	0.06	0.07	0.11	0.16	0.22	0.26	0.28	0.38	0.47	0.56	0.70
30 / 33	Terminales rectos y a 15 grados	0.03	0.03	0.03	0.04	0.06	0.07	0.10	0.14	0.16	0.18	0.22	0.25	0.30	0.34
40	Empalme para puentes para AAC/ACSR/ACSS	0.04	0.05	0.06	0.08	0.10	0.13	0.20	0.26	0.30	0.35	0.40	0.54	0.68	0.79

Notas: el compuesto en base mineral UJC de Fargo es adecuado para usar en accesorios para conductores de aluminio estándar (AAC, ACSR).
Vea la tabla del compuesto HTJC, el cual también se recomienda para obtener conexiones de la menor resistencia en accesorios para conductores de aluminio estándar (AAC, ACSR).

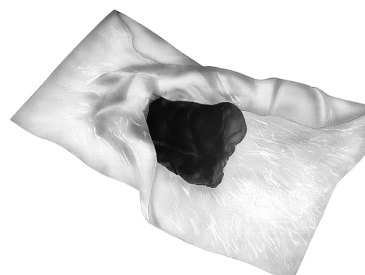
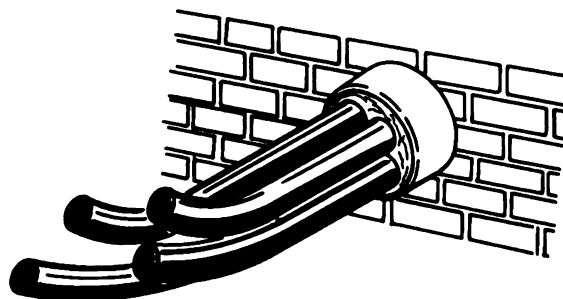


COMPUESTO SELLADOR DE CONDUCTOS TIPO DSC

Sellador
DSC

Es un compuesto sellador flexible, que no se cuartea, especialmente formulado para sellar las entradas de cable o conductos, alrededor de las cajas de paso en los tubos de acometida de energía domiciliaria, etc. (Es un material de uso casi obligatorio en el sellado de las entradas de cámaras subterráneas). Se le puede dar forma con la mano y apretándolo, se adhiere a todo tipo de superficies tales como metal, plástico, goma, superficies pintadas, obras de albañilería, madera, etc. Se suministra en forma de pan envuelto en papel y envasado en una bolsa de PVC transparente y reutilizable junto con sus instrucciones.

- Rigidez dieléctrica aproximada 110V/mil (4 kV/mm según norma ASTM D149-64.)
- Contiene sólidos 100% no-volátiles que incluyen polímeros sintéticos que no pierden su elasticidad y fibras minerales inertes.
- No contiene asbestos y no es irritante.
- La temperatura recomendada para su aplicación es de 25°F a 120°F (-4°C a 49°C), resiste temperaturas de -30°F a 175°F, (-34°C a 79°C). No se deformará si es expuesto a 275°F (135°C) por breves períodos.
- Permanentemente flexible, no se cuartea. Puede ser pintado inmediatamente después de aplicado.



Número de catálogo	Peso del pan	Cantidad por caja	Peso aproximado cada 100 piezas libras (kg)
DSC1	1 libra (0,454 kg)	50 libras	100 (45)
DSC5	5 libras (2,27 kg)	50 libras	500 (226,8)



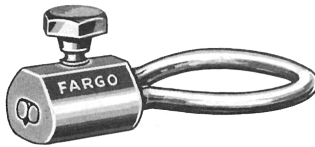
GM300

Cierres

Diseñados para cierre y bloqueo semipermanente de equipos de pedestal, gabinetes de equipos, puertas de camiones, remolques, etc.

Los cierres están disponibles en dos versiones: con perno roscado con cabeza de par calibrado o con pasador a presión.

Los cierres resisten una fuerza de extracción de 600 libras (272 kg) y deben ser removidos cortándolos con una herramienta cortadora de pernos o mediante aserrado.



GM305

Materiales

Cuerpo: aleación de aluminio extruida.

Aro: Alumoweld®.

Perno: aluminio, (se corta con un par de 60 libras/pulgada).

Pasador: acero para resortes.

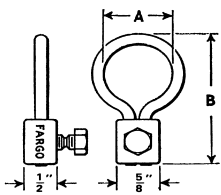


Figura 1

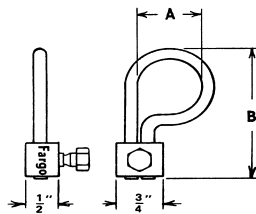


Figura 2

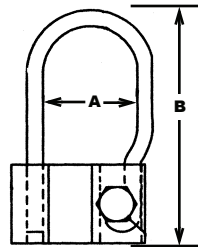


Figura 3

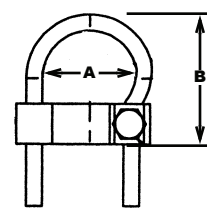


Figura 4

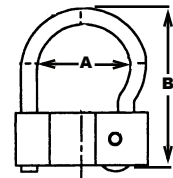


Figura 5

Número de catálogo	Nro. de figura	A (mm)	B (mm)	C (mm)	Diámetro del alambre (mm)	Tipo de bloqueo	Peso unitario libras (kg)
GM305	1	1" (25,45)	2 1/4" (57,26)	1/2 (12,73)	#6 (0,162) (4,12)	Perno con par calibrado	0,06 (0,03)
GM306	1	2" (50,90)	3 1/4" (82,71)	1/2 (12,73)	#6 (0,162) (4,12)	Perno con par calibrado	0,07 (0,03)
GM307	2	1" (25,45)	2 1/4" (57,26)	1/2 (12,73)	#6 (0,162) (4,12)	Perno con par calibrado	0,06 (0,03)
GM320	3	1" (25,45)	2 1/2" (63,63)	3/4 (19,09)	#4 (0,204) (5,19)	Perno con par calibrado	0,12 (0,03)
GM3203	3	1" (25,45)	3 1/4" (82,71)	3/4 (19,09)	#4 (0,204) (5,19)	Perno con par calibrado	0,12 (0,05)
GM321	4	1" (25,45)	2 1/2" (63,63)	3/4 (19,09)	#4 (0,204) (5,19)	Perno con par calibrado	0,07 (0,03)
GM322	5	1" (25,45)	2 1/2" (63,63)	3/4 (19,09)	#4 (.204) (5,19)	Pasador a presión	0,11 (0,05)
GM3223	5	1" (25,45)	3 1/4" (82,71)	3/4 (19,09)	#4 (.204) (5,19)	Pasador a Presión	0,12 (0,05)



CONECTORES PARA DISTRIBUCIÓN

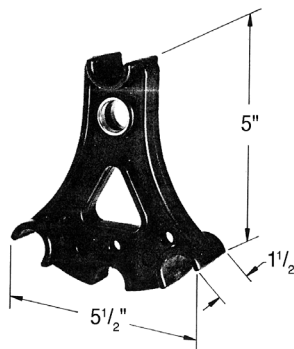
SECCIÓN DI

ACCESORIOS PARA DISTRIBUCIÓN ESPACIADORES DE LÍNEA

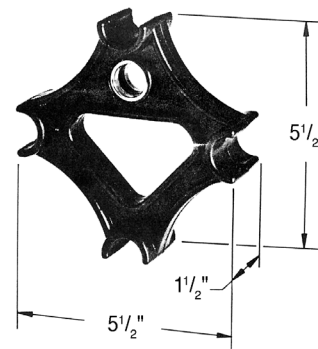
POLIETILENO
Espaciadores

Para línea con conductores preensamblados (Triplex y Quadruplex) de baja tensión.

- Se utilizan para separar el haz de conductores de baja tensión en los lugares donde es necesario instalar conectores o derivaciones.
- Están moldeados en polietileno de alta densidad estabilizado con inhibidores ultravioleta que le proporcionan una larga duración.
- En ambos modelos, el lugar donde apoya el cable tiene un diámetro de 0,75" (19 mm) con lo cual admiten una gran variedad de medidas de cable.
- Los ojales de bronce estañado brindan un buen punto de amarre para la derivación a usuario.



G053



G054

Número de catálogo	Figura	Cantidad de conductores	Dimensiones pulgadas (mm)			Peso unitario libras (kg)
			L	W	H	
G053	1	3	5 1/2 (139,98)	1 1/2 (38,18)	5 (127,25)	0,27 (0,12)
G054	2	4	5 1/2 (139,98)	1 1/2 (38,18)	5 1/2 (139,98)	0,28 (0,13)

DI
13