

**Chave Fusível de Distribuição DHC 15kV a 35kV**

**Seccionador Fusible DHC 15kV hasta 35kV**

**Fuse Cutout DHC 15kV to 35kV**



## Informações do Produto

### DESCRIÇÃO

A chave fusível DHC é utilizada em redes de distribuição de energia para proteção de transformadores, banco de capacitores, cabines primárias e ramais, própria para uso ao tempo é provida de gancho para utilizar ferramenta de abertura em carga.

O porta-fusível possui fibra vulcanizada interna e fibra de vidro externo para interromper correntes de curto-circuito de alta intensidade.

O sistema de guia do elo fusível (Flipper) atua como trava do porta-fusível e reduz na operação de fechamento, os esforços mecânicos transmitidos ao elo fusível, assim como expulsa rapidamente a cordoalha do interior do porta fusível, tornando a chave eficiente em baixas correntes de curto-circuito.

A chave fusível atende as normas ABNT / ANSI / IEC, com ensaios realizados em laboratórios no Brasil e no exterior

### CARACTERÍSTICAS CONSTRUTIVAS

- Isolador de porcelana vitrificado de alta resistência.
- Molas em aço Inoxidável.
- Contatos principais em cobre eletrolítico prateado.
- Conectores paralelo estanhado, cabo 10 a 120mm<sup>2</sup>.
- Gancho para operação com ferramentas de abertura em carga.
- Partes fundidas em bronze.
- Partes ferrosas galvanizadas a quente.
- Ferragens de fixação de acordo com as normas ABNT / ANSI / IEC

## Información del Producto

### DESCRIPCION

El cortacircuito DHC es utilizado en las líneas de distribución de energía para protección de transformadores, banco de condensadores, cabinas primarias y ramales.

Es diseñada para servicio exterior y es suministrado junto con cuernos para herramienta portátil de apertura bajo carga.

El tubo portafusible es fabricado de fibra de vidrio y con revestimiento interno de fibra vulcanizada para interrumpir correctamente los cortocircuitos de alta intensidad. El disparador (Flipper) trava el conjunto en la posición cerrada, disminuye el esfuerzo mecánico sobre la lamina fusible y extrae con gran velocidad el cable del fusible haciendo muy efectiva la interrupción de corrientes de baja magnitud.

Probados en diferentes laboratorios en Brasil y en el exterior de acuerdo a las normas ABNT / ANSI / IEC.

### CARACTERISTICAS CONSTRUTIVAS

- Aislador de alta resistencia mecánica.
- Resortes en acero inoxidable.
- Contactos principales en cobre electrolítico plateado.
- Conectores paralelos estañado para cables de 6 hasta 4/0 AWG u 6AWG hasta 250MCM.
- Cuernos para herramienta portátil de apertura bajo carga.
- Partes fundidas en bronce.
- Partes en acero galvanizadas en caliente.
- Herrajes de fijación de acuerdo a las normas ABNT / ANSI / IEC

## Product Information

### DESCRIPTION

DHC fuse cutout provides reliable protection to overhead distribution lines and the various apparatus on those lines such as transformers, capacitor banks, cubicles and lines.

Designed for outdoor use the DHC fuse cutouts are equipped with hooks for loadbreak portable tool.

Fuseholder is manufactured with fiberglass epoxy tube lined with vulcanized fiber in order to perform correct interruptions of high intensity short circuits. A very efficient flipper locks the fuse holder in the closed positions and reduces transmission of forces to fuse link and it also gives quick extraction of link cable making the fuse cutout effective in interruptions of low currents.

The DHC fuse cutout has been tested in accordance to ABNT / ANSI / IEC standards in several laboratories in Brazil and foreign countries.

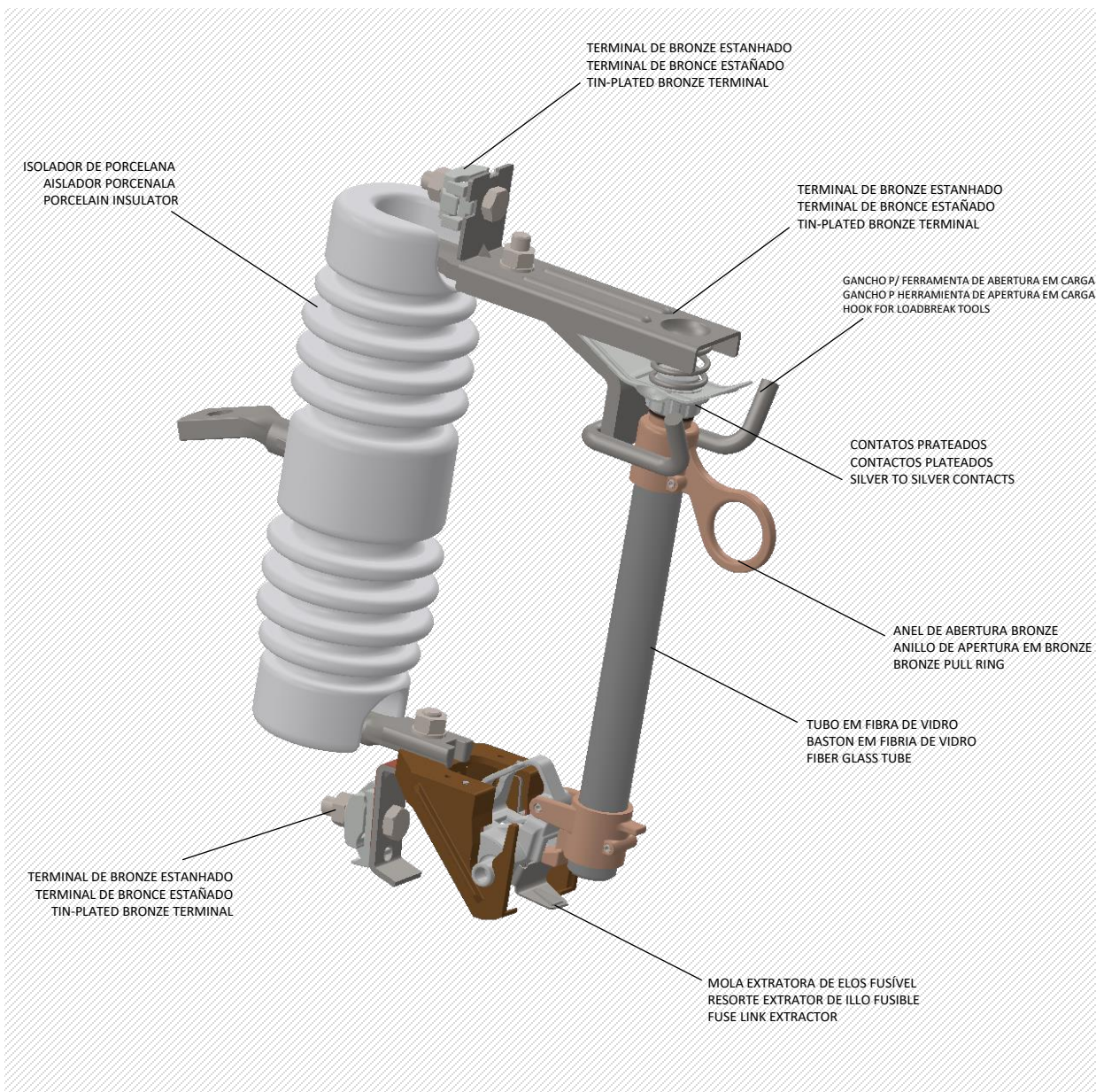
### DESIGN FEATURES

- High mechanical strength insulator.
- Stainless steel spring.
- Silver plated contacts.
- Tin plated parallel groove connectors with range from 6 to 4/0 AWG or 6AWG to 250MCM.
- Hook for load break portable tool.
- Fuseholder cutout and cast components in bronze.
- Steel hardware and NEMA bracket are galvanized as per ANSI / ABNT / IEC standards

## Característica Construtiva

## Característica Construtiva

## Features



### OPCIONAIS / OPCIONES / OPTIONS

- Lâmina desligadora de 300A.
- Cuchillas de 300A.
- 300A disconnect blade

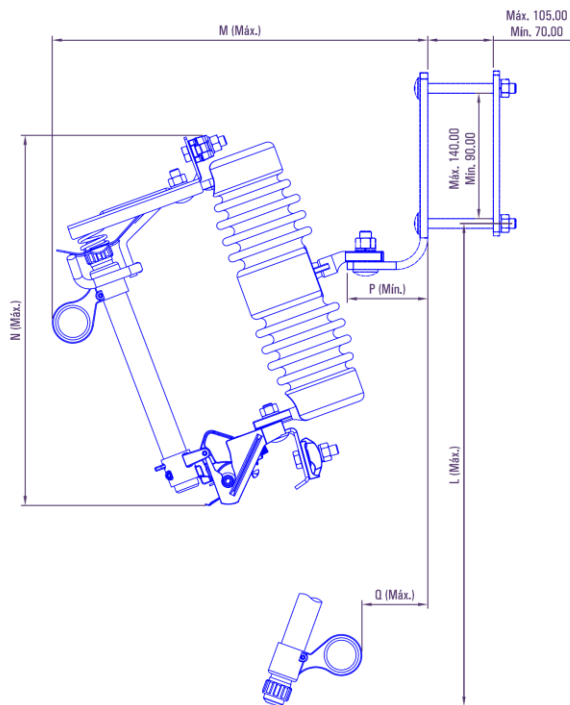


- Suporte "L" para instalação em cruzeta
- Herraje tipo "L" para instalación en cruceta
- Type "L" bracket



- Prolongador de arco
- Extensor de arqueo
- Arc shortening rod





DHC	CARACTERÍSTICAS E DIMENSÕES   CARACTERISTICA Y DIMENSIONES   DIMENSION AND CHARACTERISTICS									Porta Fusível   Baston Fusible   Fuse Tube		
	Base					Dimensões   Dimensiones   Dimension					Corrente Nominal Corriente Nominal Current rated	Capacidade de Interrupção   Capacidad de interrupcion   Interrupting Capacity
Código   Codigo   Part Number	Corrente Nominal Corriente Nominal Current rated	Tensão Máxima Voltaje Máxima Maximum Voltage	NBI   BIL	Distancia de Escorrimiento Línea de Fuiga Creepage Distance	L	M	N	P	Q	A	Sim.	Ass.
DHC-1510011002	300	17.5	110	240	550	450	407	85	70	100	1.4	2.0
DHC-1510011010											7.1	10.0
DHC-1510011012											8.0	12.0
DHC-1510011016											10.6*	16.0*
DHC-1520011010										200	7.1	10.0
DHC-1520011016	10.6*	16*										
DHC-2710012502	300	27.0	125	320	700	450	500	85	70	100	1.4	2.0
DHC-2710012506											4.5	6.3
DHC-2710012508											5.0	8.0
DHC-2710012510											7.1*	10.0*
DHC-2710012512										8.0*	12.0*	
DHC-2720012506	200	4.5	6.3									
DHC-3810015005	300	38.0	150	432	700	450	500	85	70	100	3.5	5.0
DHC-3810015008											5.0*	8.0*
DHC-3810015010											7.1*	10.0*
DHC-3820015005	200	3.5	5.0									
DHC-3810017005	300	38.0	170	660	850	430	580	85	100	100	3.5*	5.0*
DHC-3810017008											5.0*	8.0*
DHC-3810017010											7.1*	10.0*
DHC-3810017012											8.0*	12.0*
DHC-3820017005	200	3.5*	5.0*									