

Para-raios Estação modelo ZYP 9kV a 144kV

Descargadores Subestación ZYP 9kV hasta 144kV

Station Class arresters ZYP 9kV to 144kV



DESCRIÇÃO

Os pára-raios tipo estação, classe II, poliméricos, modelo ZYP são usados para proteger equipamentos contra descargas atmosféricas e outros surtos de tensão nas subestações de energia. São fabricados com varistores de óxido metálico e sem centelhador série. O invólucro é de borracha de silicone que é resistente a radiação UV e as mais severas condições climáticas. Os pára-raios são fornecidos com base triangular, para sua fixação em pórticos. São produzidos e ensaiados em laboratórios no Brasil e no exterior de acordo com as normas ABNT / ANSI / IEC

CARACTERÍSTICAS E OPÇÕES

- Disponíveis nas tensões de 9kV até 144kV - 10kA.
- Corrente de descarga 10kA.
- Capacidade de absorção de energia 5,1kJ/kV
- Corrente de Curto circuito 40kA
- Termians de linha 2 furos NEMA.
- Conectores de terra para cabos 10 a 120mm²
- Base triangular em alumínio
- Placa de identificação em aço inoxidável
- Fornecidos com anel equalizador para tensões de 120kV e 144kV.
- Para as tensões de 9kV até 42kV podem ser fornecidos na opção de montagem em poste com suporte "L".

DESCRIPCION

Los pararrayos de subestación, clase II, poliméricos, modelo ZYP son utilizados para proteger equipos contra surtos en las subestaciones de energía.

Son fabricados con varistores de oxido metálico, sin gaps en serie y cuerpo de silicona resistente a UV y demás condiciones climáticas.

Los pararrayos son suministrado con base tipo trípode para su instalación em pórticos

Ensamblados y ensayados de acuerdo a las normas ABNT / ANSI / IEC.

CARACTERISTICAS Y OPCION

- Disponibles nas tensiones de 9kV hasta 144kV - 10kA.
- Corriente de descarga 10kA
- Capacidad de absorción de energía de 5,1kJ/kV
- Corriente de Corto circuito 40kA
- Terminales de línea con 2 agujeros NEMA.
- Conectores de tierra para cable de 10 hasta 120mm².
- Placa de Identificación en acero inoxidable
- Suplidos con anillo anti corona en las voltaje de 120kV y 144kV.
- Para las voltajes de 9kV hasta 42kV se puede suplir con opción de montaje en poste por soporte tipo "L"

DESCRIPTION

The clase II polymer substation arresters model ZYP are designed to protect equipments in the substation against surges.

Manufactured with metal oxide varistors, without series gaps and UV resistant silicone rubber housing.

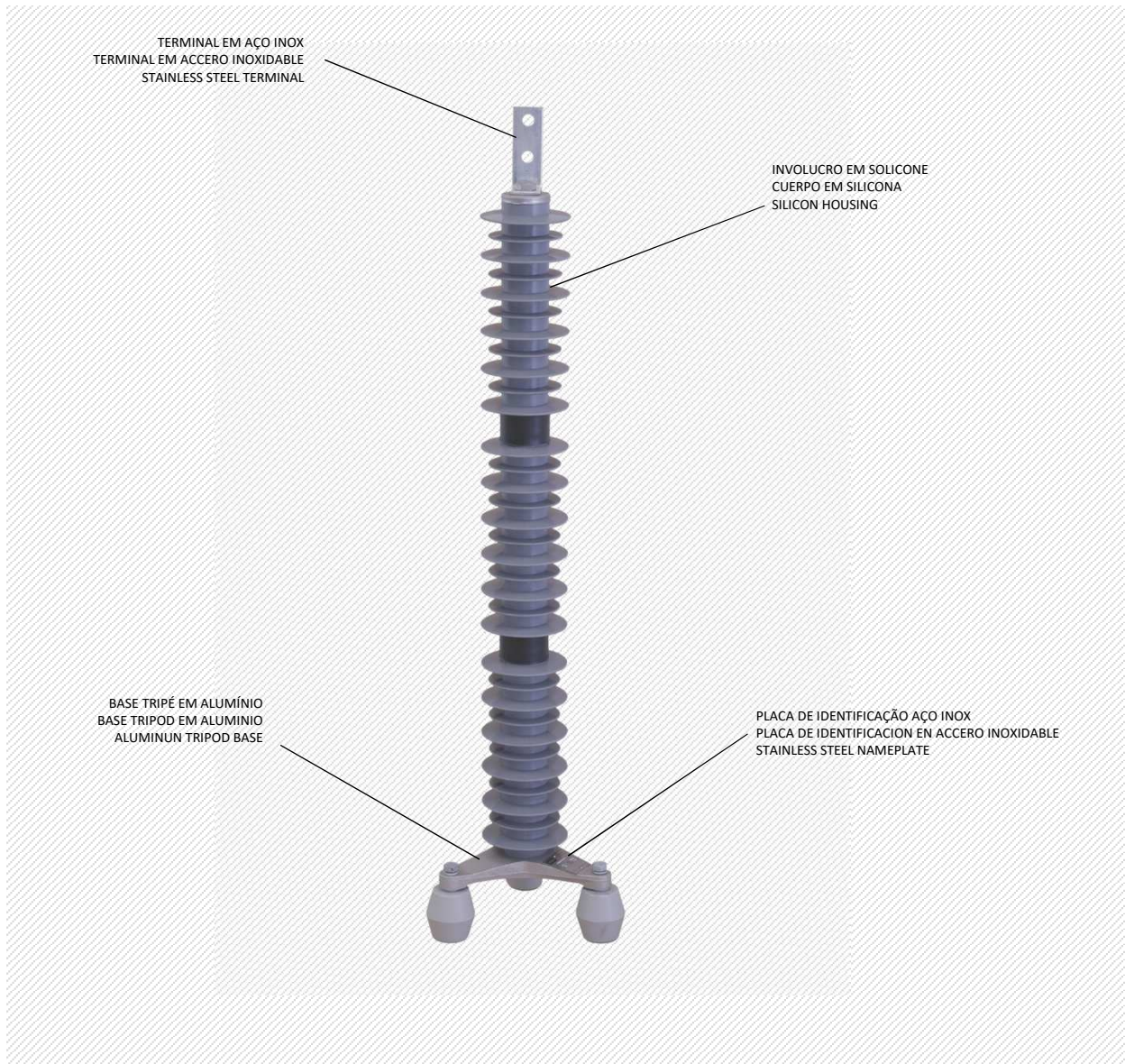
Arresters are supplied with tripod base for structure mounting

Assembled and tested in accordance to ABNT / ANSI / IEC standards.

DESIGN FEATURES AND OPTION

- Available in the rating of 9kV to 144kV - 10kA.
- Discharge current 10kA
- Energy capability 5,1kJ/kV
- Rated short circuit 40kA
- 2 hole NEMA line terminal
- Grounding connector for cable 10 to 120mm²
- Name plate in stainless steel
- Corona ring for 120kV and 144kV voltage arresters.
- Available mounting option on pole at bracket "L" for 9kV to 42kV voltages





ACESSÓRIOS / ACCESORIOS / ACCESSORIES

- Contador de descargas
- Contador de descargas
- Discharge counter

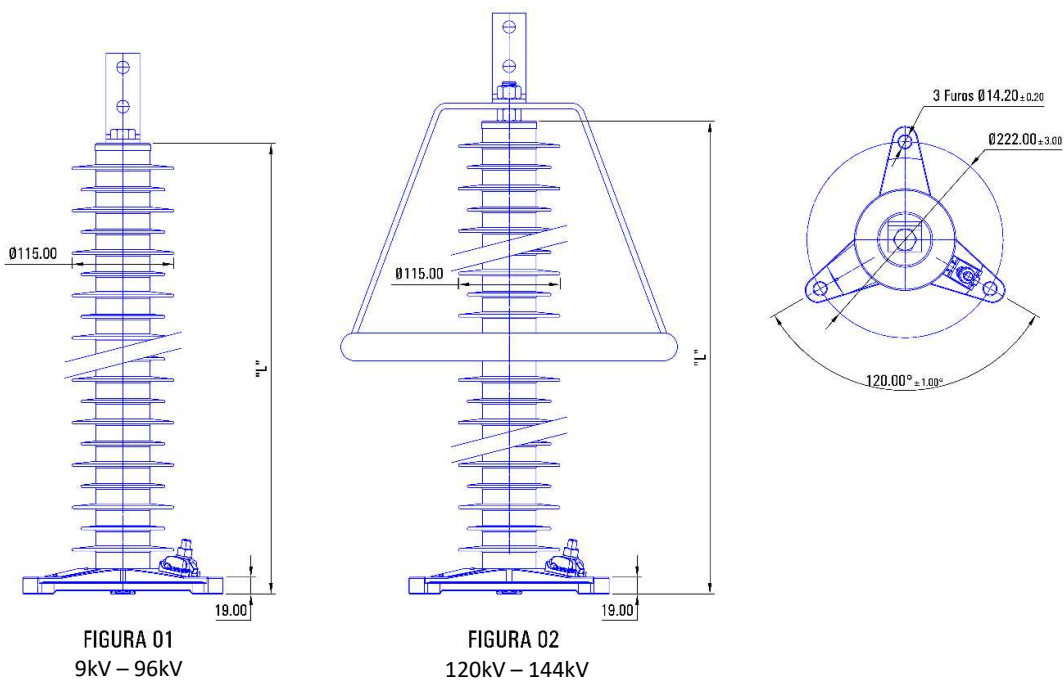


- Base isolante
- Base aislante
- Insulation base



- Conectores de linha
- Conectores de linha
- Line connectors





Código	Tensão Nominal	Máxima Tensão de Operação Contínua	Tensão Residual		Distância de escoamento	Comprimento
	[kV]	MCOV [kVac]	8/20 μ s [kV]	1 μ s [kV]	[mm]	[mm]
ZYP0910	9	7,65	24,0	24,6	730	318
ZYP1210	12	10,2	32,0	32,8	730	318
ZYP1510	15	12,7	40,0	41,0	730	318
ZYP1810	18	15,3	48,0	49,2	730	318
ZYP2110	21	17,0	53,3	54,7	730	318
ZYP2410	24	19,5	64,0	65,6	730	318
ZYP2710	27	22,0	72,0	73,8	730	318
ZYP3010	30	24,4	80,0	82,0	730	318
ZYP3310	33	26,8	88,0	90,2	1470	613
ZYP3610	36	29,0	96,0	98,4	1470	613
ZYP3910	39	31,5	101,3	103,9	1470	613
ZYO4210	42	34,0	110,0	113,0	1470	613
ZYP4510	45	36,5	120,0	123,0	1470	613
ZYP6010	60	48,0	160,0	164,0	1470	613
ZYP6610	66	54,0	176,0	180,4	2200	908
ZYP7210	72	57,0	192,0	196,8	2200	908
ZYP7510	75	58,0	210,0	220,0	2200	908
ZYP8410	84	65,0	228,0	235,0	2200	908
ZYP9010	90	70,0	235,0	245,0	2200	908
ZYP9610	96	74,0	250,7	256,9	2960	1200
ZYP12010	120	98,0	320,0	328,0	2960	1200
ZYP14410	144	115,0	368,0	377,2	3700	1518