

## REMOTE SPST AUXILIARY RELAY

Cat # RRU-120  
120 VAC, 60 Hz  
20A Ballast - 2400 W  
1 HP General Use

Cat # RRU-277  
277 VAC, 60 Hz  
20A Ballast - 5000 W  
1.5 HP General Use

## RELAIS AUXILIAIRE UPUD ÉLOIGNÉ

N° de réf. RRU-120  
120 V, CA, 60 Hz  
Ballast 20 A - 2400 W  
1 HP usage général

N° de réf. RRU-277  
277 V, CA, 60 Hz  
Ballast 20 A - 5000 W  
1,5 HP usage général

## RELÉ AUXILIAR UPUD REMOTO

Núm. de cat. RRU-120  
V~120, 60 Hz  
Reactancia 20 A, 2400 W  
1 HP uso general

Núm. de cat. RRU-277  
V~277, 60 Hz  
Reactancia 20 A, 5000 W  
1.5 HP uso general

### Installation Instructions

### Directives de montage

### Instrucciones de instalación

#### DESCRIPTION

The RRU is a remote relay designed to control a lighting load on a separate circuit based on the signal received from a common sensor.

#### FEATURES

- Used in conjunction with line voltage sensors.
- 20 amp switching capacity.
- Horsepower rated.

#### PRE-INSTALLATION

1. For installation by a qualified electrician in accordance with national and local codes and the following instructions.
2. For indoor use only.
3. **CAUTION: RISK OF ELECTRIC SHOCK. Disconnect power before installing. Never wire energized electrical components.**
4. **CAUTION: USE COPPER CONDUCTORS ONLY.**
5. Check to see that the device type and rating are suitable for the application.
6. If moisture or condensation is evident, allow the product to dry completely before installation.
7. Do not install if any damage to the product is noticed

**MOUNTING** Mount relay in a deep 4" square box or in standard 4" square box with an extension ring without a lip.

#### INSTALLATION INSTRUCTIONS

**WARNING:** Be sure that all power circuits are turned off and locked before starting installation.

**Auxiliary relay RRU's are remote line voltage SPST switching devices intended to be used with UNENCO Line Voltage and self contained devices to switch an additional circuit load.**

1. Check that power is turned off at circuit breaker before installing the relay.
2. Wire the relay according to the wiring diagram on reverse side.
3. Use approved wire nuts for all electrical connections shown.
4. High voltage connection points are 16 gauge wires.

**NOTE:** The relay contacts are normally open. They close when the room is occupied.

**English**

#### DESCRIPTION

Le RRU est un relais éloigné conçu pour commander une charge d'éclairage dans un circuit distinct à partir d'un signal reçu d'un capteur ordinaire.

#### CARACTÉRISTIQUES

- Utilisé avec des capteurs à tension de ligne.
- Capacité de commutation de 20 A.
- Homologation en HP.

#### AVANT LE MONTAGE

1. Doit être installé par un électricien qualifié conformément aux codes de l'électricité nationaux et locaux et selon les directives suivantes.
2. Pour usage intérieur seulement.
3. **ATTENTION - RISQUE DE CHOC ÉLECTRIQUE. Débrancher le circuit avant de procéder au montage. Ne jamais câbler des composants électriques dans un circuit sous tension.**
4. **ATTENTION - EMPLOYER UNIQUEMENT DES CONDUCTEURS EN CUIVRE.**
5. S'assurer que le type et les caractéristiques nominales de ce dispositif conviennent à l'application.
6. S'il y a des traces d'humidité ou de condensation, laisser sécher l'appareil avant de le monter.
7. Ne pas installer si l'appareil est endommagé.

**MONTAGE** - Monter le relais dans une boîte carrée de 10 cm, profonde ou dans une boîte standard carrée de 10 cm avec une couronne de prolongation sans rebord.

#### MONTAGE

**AVERTISSEMENT** - S'assurer que tous les circuits d'alimentation sont déconnectés et bloqués avant de procéder au montage. **Les relais auxiliaires RRU sont des dispositifs unipolaires et unidirectionnels éloignés à la tension de ligne conçus pour être utilisés avec les dispositifs à la tension de ligne et autonomes UNENCO afin de commander des circuits additionnels.**

1. S'assurer que le courant est coupé au niveau du disjoncteur avant de monter le relais.
2. Connecter le relais selon le diagramme de câblage au verso.
3. Utiliser des connecteurs approuvés pour toutes les connexions électriques indiquées.
4. Les connexions haute tension sont réalisées avec des conducteurs de calibre 16.

**REMARQUE** - Les contacts du relais sont ouverts au repos. Ils se ferment si quelqu'un est présent dans la pièce.

**Français**

#### DESCRIPCIÓN

El RRU es un relé remoto diseñado para controlar una carga de iluminación en un circuito separado a partir de la señal recibida de un detector común.

#### CARACTERÍSTICAS

1. Se emplea conjuntamente con detectores para tensión de línea.
2. Capacidad de conmutación de 20 A.
3. Potencia nominal en HP.

#### PRE-INSTALACIÓN

1. Debe ser instalado por un electricista competente, de conformidad con los códigos nacionales y locales y siguiendo estas instrucciones.
2. Exclusivamente para uso en interiores.
3. **¡CUIDADO! - RIESGO DE CHOQUE ELÉCTRICO. Desconectar la corriente antes de la instalación. No cablear nunca componentes eléctricos energizados.**
4. **¡CUIDADO! - USAR ÚNICAMENTE CONDUCTORES DE COBRE.**
5. Asegurarse de que el tipo y las características nominales del dispositivo sean apropiados para la aplicación.
6. Si se advierte humedad o condensación, dejar secar completamente el producto antes de instalarlo.
7. No instalar si se observa cualquier deterioro en el producto.

**MONTAJE** - Fijar el relé a una caja cuadrada de 10 cm profunda o común, con un aro de extensión sin borde.

#### INSTRUCCIONES DE INSTALACIÓN

**¡CUIDADO!** - Asegurarse de que todos los circuitos de alimentación estén desconectados y bloqueados antes de iniciar la instalación.

**Los relés auxiliares RRU son dispositivos de conmutación unipolares unidireccionales remotos para tensión de línea destinados a usarse con dispositivos de línea y autónomos de UNENCO para conmutar un circuito de carga adicional.**

1. Verificar que la energía esté desconectada en un disyuntor de circuito antes de instalar el relé.
  2. Cablear el relé según el diagrama de cableado a continuación.
  3. Usar conectores roscados para todas las conexiones eléctricas indicadas.
  4. Los puntos de conexión de alta tensión son cables de calibre 16.
- NOTA** - Los contactos del relé están normalmente abiertos. Se cierran cuando la habitación está ocupada.

**Español**

UNENCO  
A Division of HUBBELL INCORPORATED (Delaware)  
185 Plains Road  
Milford, CT 06460  
(800) 245-9135

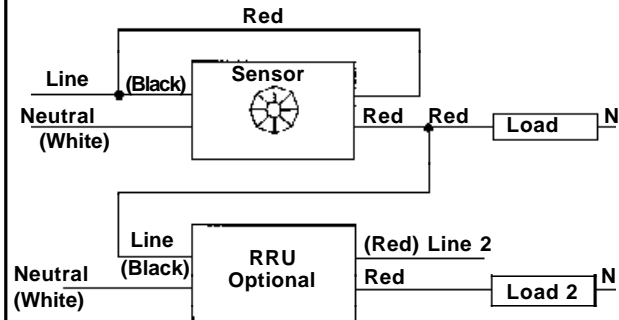
UND1005 (Page 1)

03/00

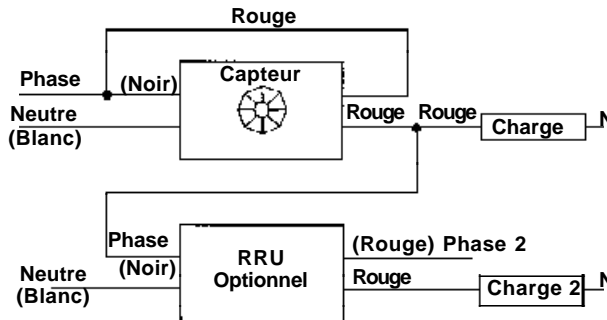
PRINTED IN USA



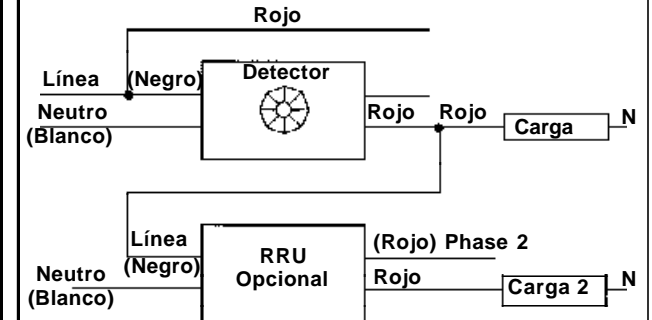
## WIRING DIAGRAM



## DIAGRAMME DE CÂBLAGE



## DIAGRAMA DE CABLEADO



HUBBELL DE MÉXICO garantiza este producto, de estar libre de defectos en materiales y mano de obra por un año a partir de su compra. Hubbell reparará o reemplazará el artículo a su juicio en un plazo de 60 días. Esta garantía no cubre desgastes por uso normal o daños ocasionados por accidente, mal uso, abuso o negligencia. El vendedor no otorga otras garantías y excluye expresamente daños incidentales o consecuenciales inherentes a su uso. Esta garantía es válida sólo en México.

**HUBBELL DE MÉXICO S.A. DE C.V.**

Av. Coyoacán # 1051  
México, D.F. 03100

Tel.:(5)575 - 2022  
FAX: (5)559 - 8626