

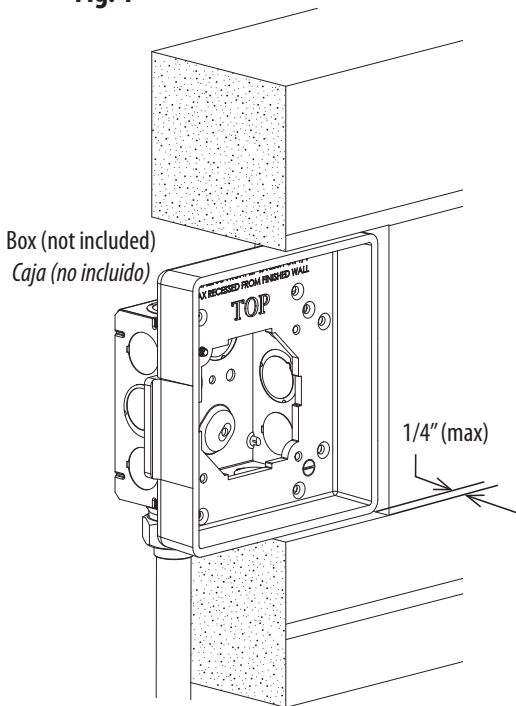
## INSTALLATION INSTRUCTIONS FOR 4600RAC COVER

**IMPORTANT:** Turn off power at circuit breaker or service panel during installation.

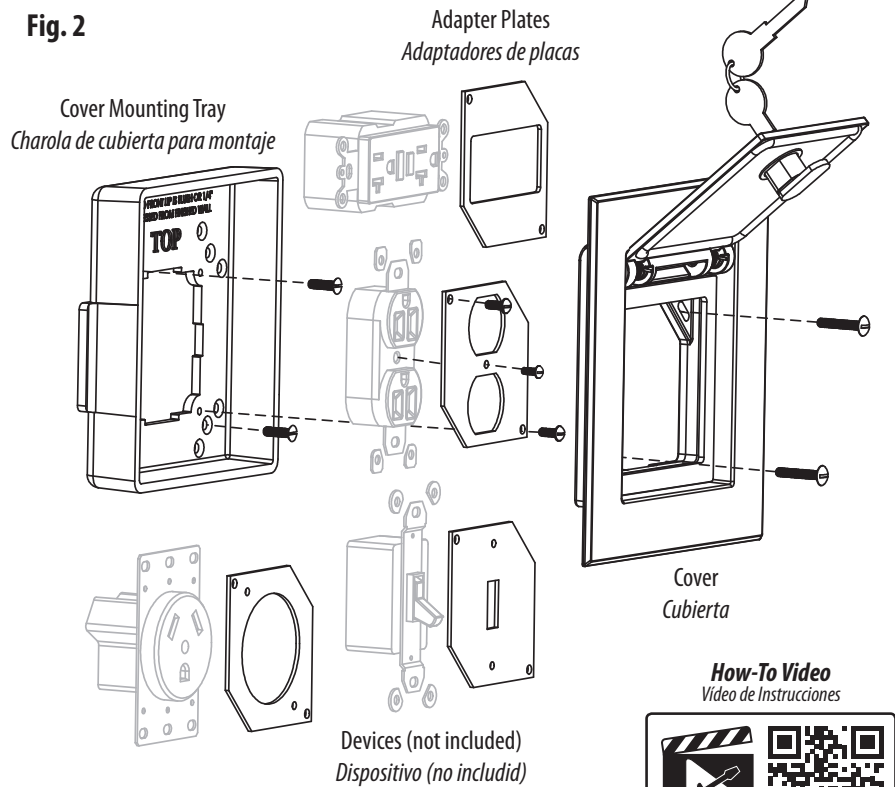
**CAUTION:** Electrical work can be dangerous. Consult a qualified installer and/or always install in accordance with national and local electrical codes.

- 1. Cover Mounting Tray:** Attach Cover Mounting Tray to standard 4" or 4-11/16" electrical box (not included) using the two 8-32 x 5/8" screws provided.
- 2. Wall Mount:** Prep the desired location on the wall for the install. Secure the electrical box and mounting tray into the determined location in the wall cavity.  
NOTE: The front edge of the mounting tray should be recessed within 1/4" of the finished wall surface. (**Fig. 1**)
- 3. Wiring Device:** Wire the desired electrical device (not included) per the manufacturer's instructions. NOTE: For standard duplex and toggle shaped devices, it is necessary to remove the ear tabs from the device strap with pliers.
- 4. Adapter Plate:** Attach appropriate adapter plate to the device. For duplex, toggle or round devices, use one or two 6-32 x 3/8" round head screw(s), provided. For decorator/GFCI shaped devices, simply capture the device in the adapter cut out. Assemble adapter plate (with device attached or captured) to Cover Mounting Tray with two 8-32 x 3/8" round head screws, provided. NOTE: Decorator/GFCI shaped devices must be installed horizontally. (**Fig. 2**)
- 5. Cover:** Apply appropriate sealing compound (non-hardening caulk) to backside of cover base flange. A minimum 1/4" bead of sealant is recommended for a weatherproof seal. Install cover by attaching to Cover Mounting Tray with two provided 8-32 x 1" truss head screws through the slotted holes. The slotted holes allow adjustment for alignment.

**Fig. 1**



**Fig. 2**



**How-To Video**  
VÍdeo de Instrucciones



[www.Hubbell-RTB.com/r-resources.installation-videos](http://www.Hubbell-RTB.com/r-resources.installation-videos)

## INSTRUCCIONES DE INSTALACIÓN PARA 4600RAC CUBIERTA

**IMPORTANTE:** Desconecte la alimentación en el disyuntor o panel de servicio durante la instalación.

**PRECAUCIÓN:** Los trabajos eléctricos puede ser peligroso. Consulte a un instalador calificado y / o instale siempre de acuerdo con los códigos eléctricos nacionales y locales.

- 1. Charola de cubierta para montaje:** Fije la charola de cubierta para montaje a una "4 o 4-11/16" caja eléctrica standard (no incluida) utilizando los dos tornillos 8-32 x 5/8" incluidos.
- 2. Montaje de pared:** Prepare la área deseada en la pared para instalar. Asegure la caja eléctrica y charola de cubierta en la locación determinada en la cavidad de pared. NOTA: La orilla frontal debe quedar oculta dentro de 1/4" de la superficie de la pared terminada (**Figura 1**).
- 3. Cableado de dispositivo:** Conecte el dispositivo eléctrico deseado (no incluido) según las instrucciones del fabricante. NOTA: Para dúplex estándar y dispositivos en forma de palanca, es necesario retirar las orejas del dispositivo con pinzas.
- 4. Adaptadores de placa:** Fije la placa de adaptador apropiado para el dispositivo. Para dúplex, dispositivo de palanca, o dispositivos redondos utilizar uno o dos 6-32 x 3/8" tornillo de cabeza redonda(s), incluidos. Para decorator/GFCI dispositivos, simplemente captar el dispositivo en el adaptador. Ensamblar adaptador de placa (con el dispositivo unido o capturado) a la charola de cubierta para montaje con dos 8-32 x 3/8" tornillos de cabeza redonda, incluidos. NOTA: Dispositivos de Decorator/GFCI deberán ser instalados horizontal (**Figura 2**).
- 5. Cubierta:** Aplique compuesto de sellado adecuado (masilla que no endurezca) a la parte posterior de la base charola. Se recomienda un mínimo de 1/4" capa de sellador para un sellado resistente a la intemperie. Instale la cubierta uniendo a la charola de cubierta de montaje con dos tornillos de cabeza del braguero 8-32 x 1" proporcionados a través de los agujeros ranurados. Los orificios ranurados permiten un ajuste para la alineación.