

IMPORTANT SAFETY INFORMATION. READ AND FOLLOW ALL SAFETY INSTRUCTIONS. Follow label information and instructions concerning Wet or Damp Locations, installation near combustible materials, insulation, building materials, and proper lamping. Do not install in areas subject to combustible vapors or gases. Before wiring to power supply and during servicing or relamping, turn off power at fuse or circuit breaker. **All servicing or relamping must be performed by qualified service personnel. Product must be grounded to avoid potential electric shock or other potential hazard. Product must be mounted in locations and at heights and in a manner consistent with its intended use, and in compliance with the National Electrical Code and local building codes.** The use of accessory equipment not recommended by the manufacturer or installed contrary to instructions may cause an unsafe condition. Do not block light emanating from product in whole or part, as this may cause an unsafe condition. Do not allow items such as drapes, curtains, screens or the like to come into contact with the product or to block light from the product, as this may cause an unsafe condition.

INSTALLATION INSTRUCTIONS RLF6 SD/RLF8 SD

PREPARATION: Current reflector and lamp must be removed. Supply line must be disconnected to current socket. The current socket can be set aside above the ceiling or removed completely. Power must be turned off and the supply line must be brought to the opening in ceiling as shown below.

A. Connect quick connect (1) to the supply line. Remove junction box cover (3) attach supply line to junction box (4) through one of the knock-outs provided in junction box (4). Connect connector (1) to connector (2). Put all wires inside of junction box (4) and install junction box cover (3). (SEE FIG. 1)

B. Slip junction box Assembly and Ring "A" through hole in ceiling. (SEE FIG 1)

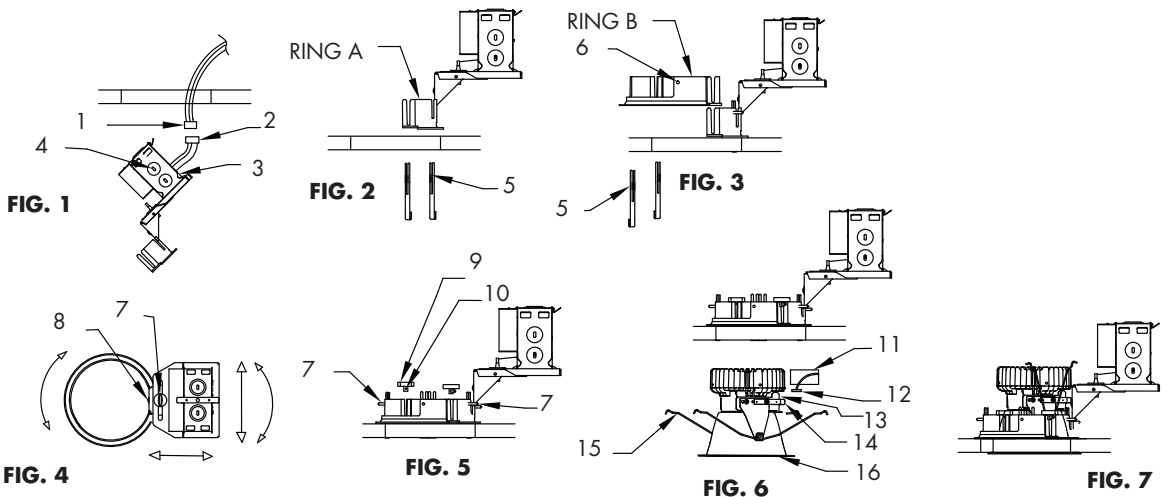
WARNING: DO NOT pinch wires between J-Box/ballast cover and J-Box. Consult a qualified electrician for all other options that require other wiring configurations. Make sure all connections are tight and secure.

C. Position RING "A" by centering it on ceiling opening. Hold RING "A" down against the top of ceiling and install two clips (5) by pushing lower portion of clip (5) onto lip of metal flange in ceiling cut out while aligning the slot in clip (5) with the screws (6) in Ring "A". With Ring "A" centered and pressed down firmly, tightening two screws (6) to secure. (SEE FIG 2 and 3) RING "A" can be rotated as needed to clear any obstacles and/or to be positioned best for the flexible conduit, etc. prior to tightening two screws (6) in clips (5). If additional adjustment is needed, screw (7) and/or screw (8) can be loosened and junction box (4) can be further moved. Ensure that screws (7) and (8) are retightened after this step. (SEE FIG. 4)

D. Repeat step C for RING "B". Ensure that RING "A" and RING "B" are mated and interlocked when securing RING "B". (SEE FIG 3 and 4)

E. Install bracket (9) into slot on RING A or RING B. Hold bracket (9) down firmly against top of RING and tighten screw (10) to secure bracket (9). Repeat this step for other bracket (9) on opposite side. (SEE FIG 5 and 6)

F. Pull connector (12) and electrical cover (11) below ceiling and plug connector (12) into module (13). Snap electrical cover (11) onto module (13) ensuring that both clips (14) engage electrical cover (11). Insert two torsion springs (15) into two brackets (9) and push trim assembly (16) towards ceiling until springs pull trim assembly firmly against ceiling. (SEE FIG. 6 and 7)



701 Millennium Blvd, Greenville, SC 29607
With representatives offices in principal cities throughout North America.
Copyright 2018, 8/13/18, All Rights Reserved - Printed in U.S.A.



IMPORTANTES INFORMATIONS SUR LA SÉCURITÉ LISEZ ET RESPECTEZ TOUTES LES CONSIGNES DE SÉCURITÉ. Lisez les informations et suivez les consignes sur l'étiquette relativement aux emplacements mouillés ou humides, à l'installation à proximité de matériaux combustibles, à l'isolation, aux matériaux de construction et aux ampoules appropriées. Ne pas installer dans des endroits où il y a possibilité de vapeurs ou de gaz combustibles. Avant de relier l'appareil à l'alimentation électrique et pendant son entretien ou le remplacement des ampoules, coupez le courant au niveau du fusible ou du disjoncteur. **Tous les travaux d'entretien et le remplacement d'ampoules doivent être effectués par un personnel d'entretien qualifié. Le produit doit être mis à la terre afin d'éviter les risques d'électrocution ou autres dangers potentiels. Le produit doit être installé dans des endroits et à des hauteurs, ainsi que par des moyens compatibles avec l'usage prévu et ce, en conformité au Code national de l'électricité et aux codes locaux.** L'utilisation d'appareils accessoires non recommandés par le fabricant ou installés contrairement aux instructions peut créer des conditions dangereuses. Ne bloquez pas la lumière émise par le produit, complètement ou partiellement, car cela peut créer des conditions dangereuses. Ne laissez pas des articles tels que des draps, des rideaux ou autres objets semblables entrer en contact avec le produit ou bloquer la lumière émise par celui-ci, car cela peut créer des conditions dangereuses.

INSTRUCTIONS D'INSTALLATION

RLF6 SD/RLF8 SD

PRÉPARATION : Le réflecteur et l'ampoule existants doivent être enlevés. La ligne électrique d'alimentation doit être déconnectée au niveau de la douille de courant. Vous pouvez écarter la douille de courant et la placer au-dessus du plafond ou vous pouvez l'enlever complètement. Le courant doit être coupé et la ligne électrique alimentation doit être conduite jusqu'à l'ouverture du plafond, tel qu'illustré ci-dessous.

A. Reliez le raccord rapide (1) à la ligne électrique d'alimentation. Retirez le couvercle de la boîte de raccordement (3) et fixez la ligne électrique d'alimentation à la boîte de raccordement (4) en faisant passer au travers d'une des alvéoles défonçables prévues sur la boîte de raccordement (4). Raccordez le connecteur (1) au connecteur (2). Placez tous les fils à l'intérieur de la boîte de raccordement (4) et remettez le couvercle de la boîte de raccordement (3) en place. (REPORTEZ-VOUS À LA FIG. 1)

B. Faites glisser l'assemblage de boîte de raccordement et l'anneau « A » au travers du trou au plafond. (REPORTEZ-VOUS À LA FIG. 1)

AVERTISSEMENT : Faites attention de NE PAS pincer les fils entre le couvercle de la boîte de raccordement / du ballast et la boîte de raccordement. Consultez un électricien qualifié pour toutes les autres possibilités nécessitant des configurations de câblage différentes. Assurez-vous que toutes les connexions sont bien serrées et bien fixées.

C. Placez l'ANNEAU « A » en le centrant dans l'ouverture au plafond. Maintenez l'ANNEAU « A » appuyé contre le dessus du plafond et installez deux agrafes (5) en poussant la partie inférieure de l'agrafe (5) sur la lèvre de la bride métallique dans l'ouverture faite dans le plafond, tout en alignant l'encoche de l'agrafe (5) avec les vis (6) de l'anneau « A ». Tout en maintenant l'anneau « A » bien centré et appuyé, serrez les deux vis (6) pour fixer le montage. (REPORTEZ-VOUS AUX FIG. 2 et 3) Avant de serrer les deux vis (6) dans les agrafes (5), vous pouvez tourner l'ANNEAU « A » selon vos besoins afin de dégager le luminaire des obstacles existants et/ou pour mieux le disposer par rapport aux conduits flexibles, etc. Si vous devez ajuster le luminaire davantage, vous pouvez desserrer la vis (7) et/ou la vis (8), puis déplacer la boîte de raccordement (4). Assurez-vous de bien resserrer les vis (7) et (8) après avoir terminé l'étape précédente. (REPORTEZ-VOUS À LA FIG. 4)

D. Répétez l'étape C avec l'ANNEAU « B ». Assurez-vous que l'ANNEAU « A » et l'ANNEAU « B » sont bien appariés et verrouillés avant de fixer l'ANNEAU « B ». (REPORTEZ-VOUS AUX FIG. 3 et 4)

E. Installez le support (9) dans la fente de l'ANNEAU A ou l'ANNEAU B. Maintenez le support (11) fermement appuyé contre le dessus de l'ANNEAU et serrez la vis (10) pour fixer le support (9). Répétez cette étape pour le support (9) du côté opposé. (REPORTEZ-VOUS AUX FIG. 5 et 6)

F. Tirez le connecteur (12) et le couvercle électrique (11) sous le plafond et branchez le connecteur (12) dans le module (13). Enclenchez le couvercle électrique (11) sur le module (13) en vous assurant que les deux agrafes (14) ont bien verrouillé le couvercle électrique (11). Insérez deux ressorts de tension (15) dans les deux supports (9) et poussez l'assemblage de garniture (16) vers le plafond jusqu'à ce que les ressorts le retiennent fermement appuyé contre le plafond. (REPORTEZ-VOUS AUX FIG. 6 et 7)

