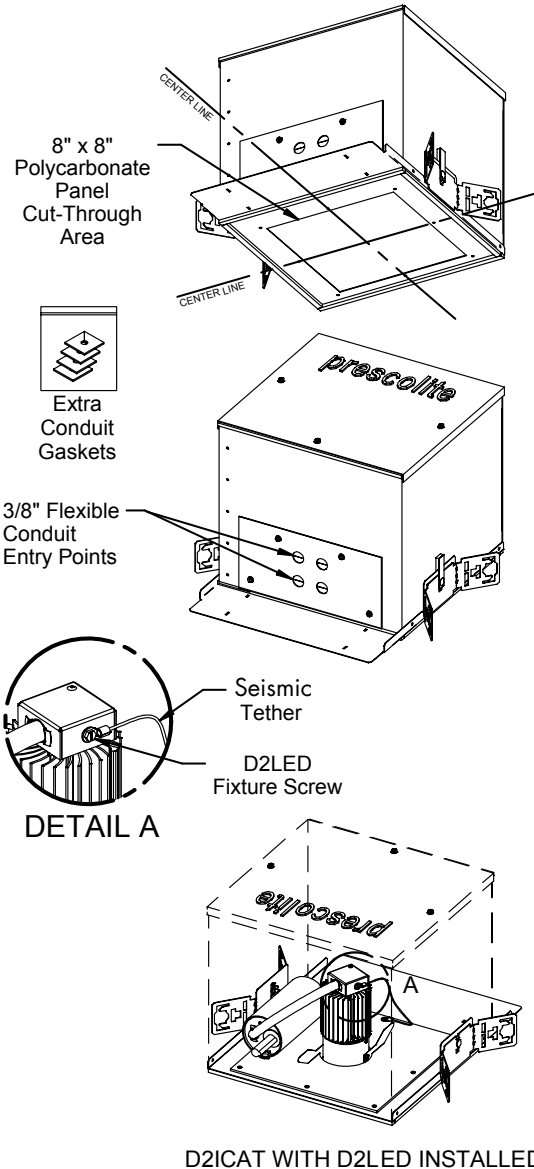


IMPORTANT SAFETY INFORMATION. READ AND FOLLOW ALL SAFETY INSTRUCTIONS. Follow label information and instructions concerning Wet or Damp Locations, installation near combustible materials, insulation, building materials, and proper lamping. Do not install in areas subject to combustible vapors or gases. Before wiring to power supply and during servicing or relamping, turn off power at fuse or circuit breaker. **All servicing or relamping must be performed by qualified service personnel. Product must be grounded to avoid potential electric shock or other potential hazard. Product must be mounted in locations and at heights and in a manner consistent with its intended use, and in compliance with the National Electrical Code and local codes.** The use of accessory equipment not recommended by the manufacturer or installed contrary to instructions may cause an unsafe condition. Do not block light emanating from product in whole or part, as this may cause an unsafe condition. Do not allow items such as drapes, curtains, screens or the like to come into contact with the product or to block light from the product, as this may cause an unsafe condition.

INSTALLATION INSTRUCTIONS MODEL D2ICAT/D2ICAT CP

1. The bar hanger brackets are shipped flat. Bend the tabs on the brackets as shown to allow the use of accessory mounting channels or bar hangers (Prescolite B6, B24, or by others). Mount the frame in the ceiling so that the weight of the assembly is safely supported by the mounting channel or bar and/or hanger wires secured to the building structure.
2. Remove the top of the housing and adjust the frame so the bottom surface is flush with the ceiling material mounting surface (backside of the ceiling material) and in alignment with adjacent fixtures. The rivets for the 8" x 8" polycarbonate cut-through panel may be used as centerlines (as shown) for aligning the frame. Secure the mounting brackets by tightening wing nuts on either side of the frame inside the D2ICAT housing.
3. **Important! When the ceiling material is added (covering the D2ICAT) make sure the D2ICAT is flush with the back side of the ceiling material and solidly mounted. Mark the fixture installation location accurately so the hole cut-through location will be accurate!**
4. There are four 3/8" MC flexible conduit entry points located on the rear cover plate of the D2ICAT to allow the **UNENERGIZED** line voltage and control (0-10V dimming) flexible conduit to be inserted into the housing until they are used when the D2LED fixture is wired and installed. There are four conduit gaskets included with the D2ICAT housing to be used if needed to seal the conduit opening further after the flexible conduit is installed. There is also a tether cable mounted inside the housing to be attached to the D2LED fixture in the case of seismic conditions at the install location. This tether, if needed, should be attached to the screw on the light engine (see Detail A) after the wiring is complete and the J-tube is inserted in the ceiling, but before fixture is installed.
5. Install the D2LED fixture per the instruction sheet provided with the fixture. When the hole is cut in the ceiling with the 2-7/8" hole saw (by others), it will cut through the ceiling material and the D2ICAT polycarbonate cut-through panel at the same time providing accurate alignment in both the ceiling material and the D2ICAT.
6. **WARNING: DO NOT pinch wires between J-tube cover and J-tube endplates. Consult a Qualified Electrician for all other options that require other wiring configurations.**

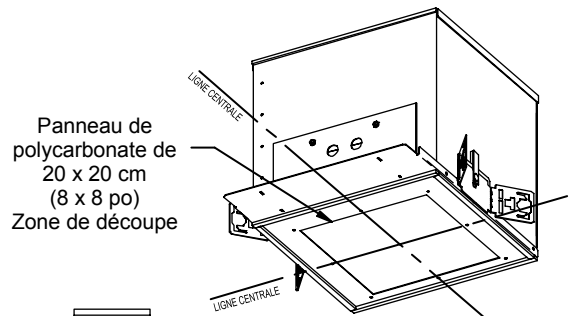


CAUTION: DO NOT ATTEMPT TO MODIFY OR REWIRE FACTORY-INSTALLED WIRING ON THE FIXTURE. SAFETY AND PROPER OPERATION OF THE FIXTURE DEPEND ON THE INTEGRITY OF THE WIRING. KEEP THESE INSTALLATION INSTRUCTIONS

IMPORTANTES INFORMATIONS SUR LA SÉCURITÉ LISEZ ET RESPECTEZ TOUTES LES CONSIGNES DE SÉCURITÉ. Lisez les informations et suivez les consignes sur l'étiquette relativement aux emplacements mouillés ou humides, à l'installation à proximité de matériaux combustibles, à l'isolation, aux matériaux de construction et aux ampoules appropriées. Ne pas installer dans des endroits où il y a possibilité de vapeurs ou de gaz combustibles. Avant de relier le luminaire à l'alimentation électrique et pendant son entretien ou le remplacement des ampoules, coupez le courant au niveau du fusible ou du disjoncteur. **Tous les travaux d'entretien et le remplacement d'ampoules doivent être effectués par un personnel d'entretien qualifié. Le produit doit être mis à la terre afin d'éviter les risques d'électrocution ou autres dangers potentiels. Le produit doit être installé dans des endroits et à des hauteurs, ainsi que par des moyens compatibles avec l'usage prévu et ce, en conformité au Code national de l'électricité et aux codes locaux.** L'utilisation d'appareils accessoires non recommandés par le fabricant ou installés contrairement aux instructions peut créer des conditions dangereuses. Ne bloquez pas la lumière émise par le produit, complètement ou partiellement, car cela peut créer des conditions dangereuses. Ne laissez pas d'articles tels que des draperies, des rideaux, des moustiquaires ou autres objets semblables entrer en contact avec le produit ou bloquer la lumière émise par celui-ci, car cela peut créer des conditions dangereuses.

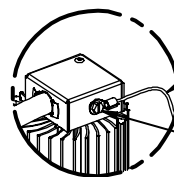
CONSIGNES D'INSTALLATION : MODÈLE D2ICAT/D2ICAT CP

1. Les supports de barre de fixation fournis sont plats. Pliez les languettes des supports comme illustré pour permettre l'utilisation des rails de montage d'accessoires ou les barres de suspension (Prescolite B6, B24 ou autres non compris). Installez le cadre au plafond de sorte que le poids du luminaire soit supporté par le rail de montage, la barre de montage ou par les fils de suspension fixés à la structure du bâtiment.
2. Retirez le dessus du boîtier et ajustez le cadre pour que la surface inférieure soit au même niveau que le plafond (l'arrière du matériau du plafond). Assurez-vous également d'aligner le luminaire avec les autres luminaires adjacents. Les rivets du panneau de polycarbonate de 20 x 20 cm (8 x 8 po) peuvent être utilisés comme repère de ligne centrale (comme illustré) pour aligner le cadre. Fixez les supports de montage en vissant les écrous à oreilles sur les deux côtés du cadre à l'intérieur du boîtier du D2ICAT.
3. **Important! Lorsque des matériaux de finition du plafond sont ajoutés (couvrant le D2ICAT) assurez-vous que le D2ICAT est au même niveau que l'arrière du matériau du plafond et qu'il est fixé solidement. Marquez précisément l'emplacement d'installation du luminaire pour que l'ouverture à découper soit exacte!**
4. Il y a quatre points d'entrée pour les conduits flexibles de 0,95 cm (3/8 po) situés sur le couvercle arrière du D2ICAT pour permettre d'insérer les conduits flexibles d'alimentation et de commande (gradation 0 à 10V) **HORS TENSION** dans le boîtier jusqu'à ce que le luminaire D2LED soit raccordé et installé. Quatre joints d'étanchéité pour les conduits sont inclus avec le boîtier D2ICAT pour sceller, au besoin, les ouvertures après l'installation des conduits flexibles. Il y a aussi dans le boîtier un câble de protection sismique à attacher au luminaire D2LED en cas de conditions sismiques à l'emplacement d'installation. Ce câble, au besoin, doit être fixé à la vis du module de lumière (voir le détail A) une fois que le câblage est terminé et que le tube de raccordement est inséré dans le plafond, mais avant que le luminaire soit installé.
5. Installez le luminaire D2LED selon la feuille des consignes d'installation fournie avec celui-ci. En perçant le plafond avec la scie cloche de 7,3 cm (2 7/8 po) (non comprise), vous percerez aussi le panneau de polycarbonate du D2ICAT ce qui vous permettra d'obtenir un alignement parfait entre le matériau du plafond et le D2ICAT.
6. **AVERTISSEMENT : Faites attention de NE PAS pincer les fils entre le boîtier du tube de raccordement et les plaques d'extrémité. Consultez un électricien qualifié pour toutes les autres possibilités nécessitant des configurations de câblage différentes.**



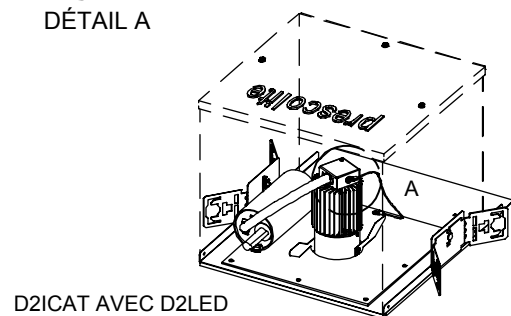
Joints d'étanchéité supplémentaires pour les conduits

Points d'entrée de 0,95 cm (3/8 po) des conduits flexibles



DÉTAIL A

Sismique Tether
Vis du luminaire D2LED



MISE EN GARDE : N'ESSAYEZ PAS DE MODIFIER OU DE RECÂBLER LE CIRCUIT ÉLECTRIQUE DU LUMINAIRE INSTALLÉ EN USINE. LA SÉCURITÉ ET LE BON FONCTIONNEMENT DU LUMINAIRE DÉPENDENT DE L'INTÉGRITÉ DU CÂBLAGE.

CONSERVEZ CES CONSIGNES D'INSTALLATION



Hubbell Lighting, Inc.

701 Millennium Boulevard • Greenville, SC 29607

Avec des services de représentants dans les villes importantes de l'Amérique du Nord.
Droit d'auteur 2018 Révision 6/21/18 Tous droits réservés. Imprimé aux États-Unis.

