

IMPORTANT SAFETY INFORMATION. READ AND FOLLOW ALL SAFETY INSTRUCTIONS. Follow label information and instructions concerning Wet or Damp Locations, installation near combustible materials, insulation, building materials, and proper lamping. Do not install in areas subject to combustible vapors or gases. Before wiring to power supply and during servicing or relamping, turn off power at fuse or circuit breaker. **All servicing or relamping must be performed by qualified service personnel. Product must be grounded to avoid potential electric shock or other potential hazard. Product must be mounted in locations and at heights and in a manner consistent with its intended use, and in compliance with the National Electrical Code and local codes.** The use of accessory equipment not recommended by the manufacturer or installed contrary to instructions may cause an unsafe condition. Do not block light emanating from product in whole or part, as this may cause an unsafe condition. Do not allow items such as drapes, curtains, screens or the like to come into contact with the product or to block light from the product, as this may cause an unsafe condition.

INSTALLATION INSTRUCTIONS IBX4QL-120

WARNING: When using special control devices with this fixture, follow instructions carefully to ensure N.E.C. compliance. For more help, contact a qualified electrical contractor.

WARNING: To complete the installation, choose only UL listed Prescolite trims from the label inside the housing. The use of any trim not listed in this fixture is a violation of N.E.C. article 110-3(B) and voids all warranties.

WARNING: Thermal insulation may be installed in direct contact with the fixture, but DO NOT install insulation in excess of eight inches deep above fixture. Greater depth may cause the thermal protector to cycle the fixture on and off.

WARNING: National Electrical Code, Article 110-3 (b), states that "Listed or labeled equipment shall be used or installed in accordance with any instructions included in the listing or labeling". Use only Prescolite UL listed trims. Use of other trims not listed in this fixture, including those that are UL classified, is a violation of N.E.C. 110-3 (b) and voids all warranties.

1. For Wooden Joists: Extend the Bar Hangers (6), use joist alignment tabs (4) to locate fixture and position underneath support joist (8). Drive the 4 Nails (7) into Joists (8) (Fig. 2). Drive additional nails through holes in Bar Hanger for alternate support if required (Fig 2).
2. For Suspended Ceilings: Place the Fixture on the ceiling grid with the "T" Bars (9) running through the Bar Hanger Notches (10). Using a flat head screwdriver or other tool, bend the integral t-bar mounting tabs (11) downward to a vertical position (Fig. 3). Secure housing to the support structure with tie wire (supplied by others) in the holes supplied. Sheetmetal screws (supplied by others) can also be used in the holes supplied (20).
3. Locate Housing along Bar Hanger in desired position and, using pliers, squeeze the 4 Locking Tabs (12) on the Plaster Frame (13) tightly over the Bar Hangers to prevent further Housing movement. Screws (1) are provided that can be tightened to lock Housing on the Hanger Bars.
4. As desired, hanger bars (6) may be shortened at score mark to fit tight mounting conditions and joist alignment tabs removed to adjust vertically as needed by breaking off with pliers.
5. Unsnap Junction Box Cover (14) by lifting the Leaf Spring (24).
6. Run supply wires through UL Listed connectors (not supplied) in one of the five Pryouts (15) on the Junction Box (16) or Type NM cable (ROMEX) through an Opening above the Wire Retaining Plate (17). Connect Supply Wires (19) as shown in Fig 4 & 5. Replace Cover.
7. FOR AIR-TIGHT APPLICATIONS: This Prescolite product is Air-Tight approved per ASTM E283 testing standards and complies with Washington State Energy Code Requirements. To complete the installation of this Air-Tight product, the opening between the housing (3) and drywall ceiling (22) must be sealed by the installer using silicone caulking, tape, or any other means acceptable to the local codes official. Prescolite accessory gasket kid G4 (purchased separately) can be used for this purpose (Fig. 6).
8. Select a Trim from the Wattage Label inside the Housing. Use Only Lamp Types approved for the Trim chosen. **DO NOT EXCEED MAXIMUM LISTED WATTAGE(S)!** For trim installation, refer to trim installation instructions.
9. To gain access to junction box (16) after ceiling is finished, twist Housing (3) out of Plaster Frame (13). Remove screw (2) and access door (5) inside of fixture. Junction box cover plate (14) can now be removed for service (Fig. 6).

INSTRUCTION SHEET MUST BE REMOVED FROM FIXTURE PRIOR TO ENERGIZING.



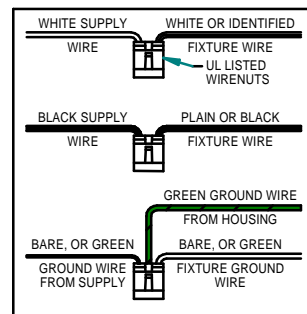
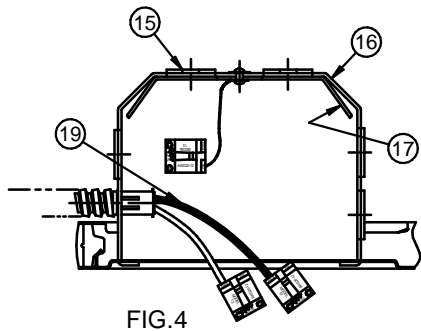
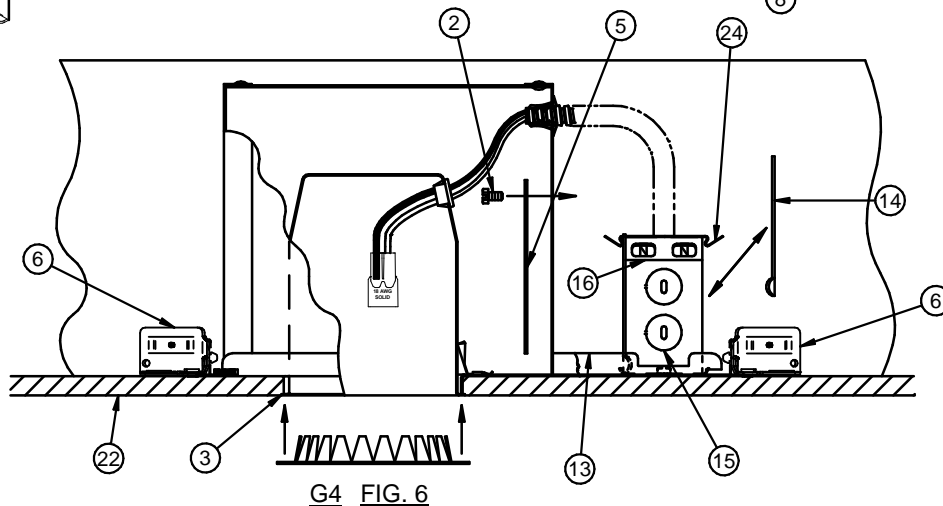
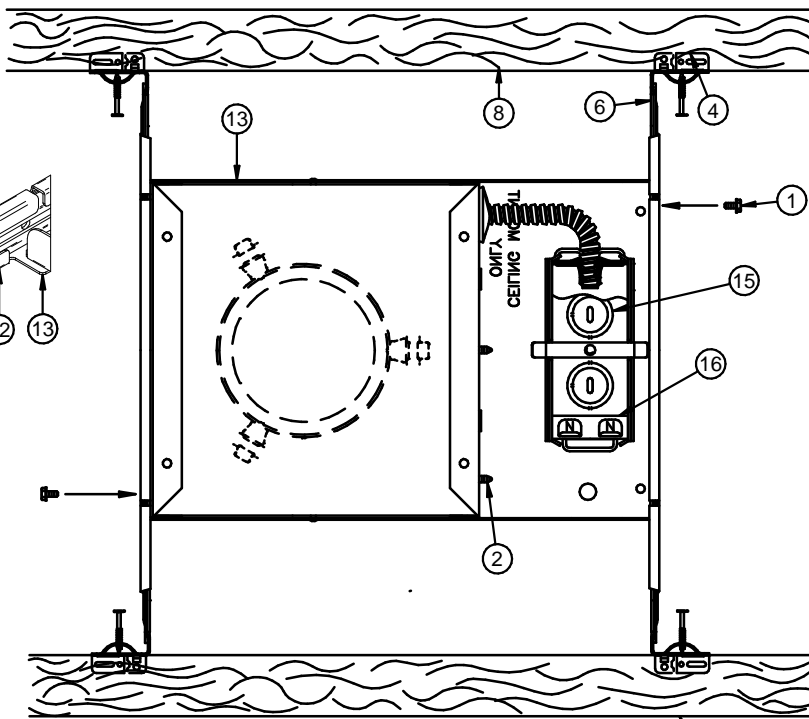
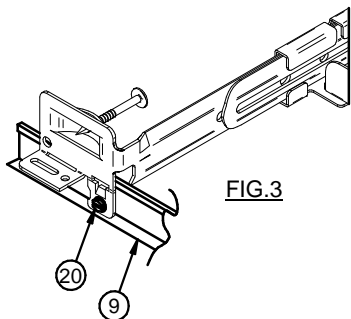
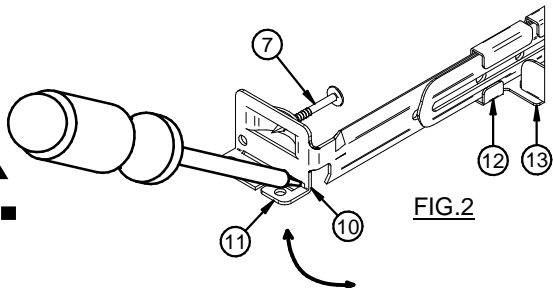
701 Millennium Blvd., Greenville, SC 29607

With representative offices in principal cities throughout North America.
Copyright 2021, 08/09/21 revision, All Rights Reserved - Printed in U.S.A.



Instruction Sheet

Ceiling Opening is to be 4-3/8" in diameter.



701 Millennium Blvd., Greenville, SC 29607
With representatives offices in principal cities throughout North America.
Copyright 2021, 08/09/21 revision, All Rights Reserved - Printed in U.S.A.



INSTRUCTIONS IMPORTANTES CONCERNANT LA SÉCURITÉ. LIRE ET SUIVRE TOUTES LES INSTRUCTIONS RELATIVES À LA SÉCURITÉ. Suivre les informations et les instructions des étiquettes relatives aux emplacements mouillés ou humides, aux installations à proximité de matières combustibles, à l'isolation, aux matériaux de construction et à l'éclairage approprié. Ne pas utiliser dans des zones sujettes à des vapeurs ou gaz combustibles. Avant de raccorder à l'alimentation électrique et lors de l'entretien ou du changement d'ampoule, couper le courant au niveau du fusible ou du disjoncteur. **Tout entretien ou changement d'ampoule doit être effectué par un personnel d'entretien qualifié. Le produit doit être mis à la terre pour éviter tout choc électrique potentiel ou tout autre risque potentiel. Le produit doit être monté dans des endroits, à des hauteurs et d'une manière conformes à son emploi prévu et en conformité avec le Code canadien de l'électricité et autres codes en vigueur.** L'utilisation d'équipement accessoire non recommandé par le fabricant ou installé contrairement aux instructions peut créer une situation dangereuse. Ne pas bloquer complètement ni partiellement la lumière émise par le produit, car cela peut créer une situation dangereuse. Ne pas laisser d'articles tels que des rideaux, tentures, écrans ou autres toucher le produit ou bloquer la lumière émise par le produit, car cela peut créer une situation dangereuse.

INSTRUCTIONS D'INSTALLATION IBX4QL-120

AVERTISSEMENT: Si des dispositifs de commande spéciaux sont utilisés avec ce luminaire, veiller à bien suivre les instructions pour assurer la conformité au N.E.C. Pour tout besoin d'assistance, s'adresser à un électricien qualifié.

AVERTISSEMENT: Pour terminer l'installation, choisir uniquement des garnitures Prescolit homologuées UL indiquées sur l'étiquette à l'intérieur du boîtier. L'utilisation de toute garniture non répertoriée dans ce luminaire est une infraction à l'article 110-3(B) du N.E.C. et invalide toutes les garanties.

AVERTISSEMENT: L'isolation thermique peut être posée directement au contact du luminaire, mais NE PAS poser d'isolant sur plus de 20 cm (8 po) de profondeur au-dessus du luminaire. Une plus grande profondeur peut amener la protection thermique à allumer et éteindre le luminaire de façon répétée.

AVERTISSEMENT: L'article 110-3(B) du National Electrical Code (N.E.C.) stipule que « le matériel listé ou étiqueté doit être utilisé ou installé conformément aux instructions figurant sur la liste ou l'étiquetage ». Utiliser des garnitures Prescolite homologuées UL uniquement. L'utilisation d'autres garnitures non répertoriées dans ce luminaire, y compris celles classées UL, est une infraction à l'article 110-3(B) du N.E.C. et invalide toutes les garanties.

1. Solives en bois : Étendre les barres de suspension (6), utiliser les pattes d'alignement (4) pour positionner le luminaire et les placer sous les solives de support (8). Enfoncer 4 clous (7) dans des solives (8) (Fig. 2). Enfoncer deux clous supplémentaires à travers les trous des barres de suspension si un autre moyen de support est nécessaire (Fig. 2).
2. Plafonds suspendus : Poser le luminaire sur l'ossature de plafond en plaçant les longerons en té (9) dans les encoches des barres de suspension (10). À l'aide d'un tournevis à tête plate ou d'un autre outil, plier les languettes de montage sur té intégrées (11) vers le bas jusqu'en position verticale (Fig. 3). Attacher le boîtier à la structure de support avec une ligature (non fournie) passée dans les trous prévus à cet effet. Il est également possible d'utiliser des vis à tôle vis (non fournies) dans les trous prévus (20).
3. Placer le boîtier dans la position souhaitée le long des barres de suspension et, avec une pince, serrer fermement les 4 pattes de blocage (12) du cadre pour plâtre (13) sur les barres de suspension pour empêcher tout déplacement du boîtier. Les vis (1) fournies peuvent également être serrées pour bloquer le boîtier sur les barres de suspension.
4. S'il y a lieu, les barres de suspension (6) peut être raccourcies au niveau des repères de coupe pour passer dans des espaces restreints et les pattes d'alignement sur solive peuvent être supprimées en les cassant avec une pince pour ajuster la position verticale.
5. Détacher le couvercle de boîte de jonction (14) en tirant le ressort à lame (24) vers le haut.
6. Tirer les conducteurs d'alimentation à travers des connecteurs homologués UL (non fournis) dans l'une des cinq ouvertures défonçables (15) de la boîte de jonction (16) ou un câble de type NM (ROMEX) par une ouverture au-dessus de la plaque de retenue de câble (17). Raccorder les conducteurs d'alimentation (19) comme illustré aux Fig. 4 et 5. Remonter le couvercle.
7. INSTALLATIONS ÉTANCHES À L'AIR : Ce produit Prescolite est homologué « étanche à l'air » selon les normes d'essai ASTM E283 et est conforme aux exigences du code de l'énergie de l'État de Washington. Pour effectuer une installation étanche à l'air de ce produit, l'espace entre le boîtier (3) et le plafond en cloison sèche (22) doit être scellé par l'installateur avec du mastic à la silicone, du ruban ou tout autre moyen acceptable en vertu des codes locaux. Le joint accessoire Prescolite G4 (vendu séparément) peuvent être utilisé à cet effet (Fig. 6).
8. Choisir une garniture parmi celles sur l'étiquette de puissance à l'intérieur du boîtier. Utiliser uniquement des types de lampes approuvées pour la garniture choisie.
NE PAS DÉPASSER LA PUISSANCE MAXIMALE INDIQUÉE! Pour la pose de garniture, voir les instructions d'installation de la garniture.
9. Pour accéder à la boîte de jonction (16) une fois le plafond terminé, tourner le boîtier (3) pour le dégager du cadre pour plâtre (13). Retirer la vis (2) et le volet d'accès (5) à l'intérieur du luminaire. Le couvercle de boîte de jonction (14) peut à présent être retiré (Fig. 6).

LA FICHE D'INSTRUCTIONS DOIT ÊTRE RETIRÉE DU LUMINAIRE
AVANT LA MISE SOUS TENSION.



701 Millennium Blvd • Greenville, SC 29607

Avec des services de représentants dans les villes importantes de l'Amérique du Nord.
Droit d'auteur 2021, 08/09/21 révision, Tous Droits Réservés - Imprimé aux États-Unis.

Hubbell Lighting, Inc.



L'ouverture dans le plafond doit être de 111 mm (4-3/8 po) de diamètre.

Feuilleted'instruction

