

IMPORTANT SAFETY INFORMATION. READ AND FOLLOW ALL SAFETY INSTRUCTIONS. Follow label information and instructions concerning Wet or Damp Locations, installation near combustible materials, insulation, building materials, and proper lamping. Do not install in areas subject to combustible vapors or gases. Before wiring to power supply and during servicing or relamping, turn off power at fuse or circuit breaker. **All servicing or relamping must be performed by qualified service personnel. Product must be grounded to avoid potential electric shock or other potential hazard. Product must be mounted in locations and at heights and in a manner consistent with its intended use, and in compliance with the National Electrical Code and local codes.** The use of accessory equipment not recommended by the manufacturer or installed contrary to instructions may cause an unsafe condition. Do not block light emanating from product in whole or part, as this may cause an unsafe condition. Do not allow items such as drapes, curtains, screens or the like to come into contact with the product or to block light from the product, as this may cause an unsafe condition.

LFA6 AND 6C3, 6B3, 6L1 INSTALLATION INSTRUCTIONS

CAUTION: To reduce the risk of electrical shock, make certain that the power supply is turned off before installing or servicing this product!

1. Install the fixture in the ceiling using the attached bar hangers (supplied) or mounting channel or bar (by others). Mount the fixture in the ceiling so that the weight of the fixture is supported by the hanger bars, mounting channel, bar, and/or hanger wires secured to the building structure.
2. Adjust the fixture so the main body of the plaster frame is even with the top of the ceiling material. Secure mounting brackets by tightening wingnuts on either side of the fixture.
3. Determine where the supply wiring conduit will enter the J-box and attach it in conformance with the National Electrical Code.
4. Remove the J-box cover plate. Remove appropriate knockout and assemble appropriate connector for the supply wire used. Connect ground wires to green ground leads. Connect white (common) to white leads. Connect supply line to black leads. Reinstall J-box cover.

WARNING: DO NOT pinch wires between J-box cover and J-box. Consult a qualified electrician for all other options that require other wiring configurations.

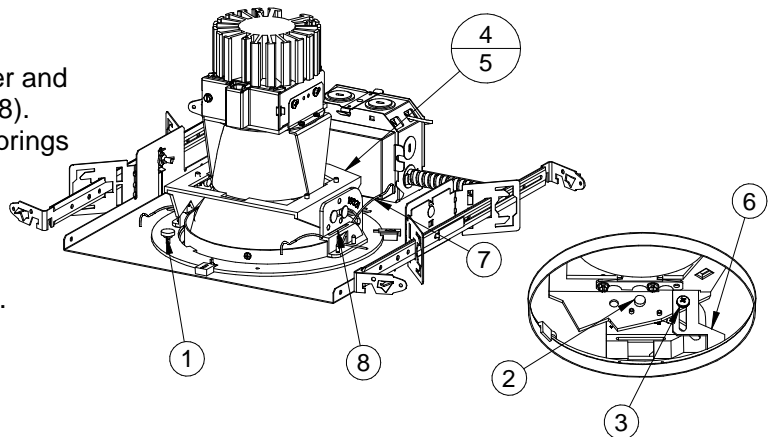
Lamp adjustment prior to trim installation. This can be performed with power and LED's on.

Loosen thumbscrews (1), (2) and screw (3). Rotate vertical and horizontal lamp adjustment mechanism (4) to aim the light as desired. This can be done with the light source on if desired by inserting a standard screwdriver into slot (5). After adjustments are made, tighten thumbscrews (1) and (2) to lock in place. Bracket (6) can be adjusted to touch fixture to further prevent vertical movement. Tighten screw (3) to lock in place after adjusting bracket (6).

Trim Installation:

Squeeze two torsion springs (7) together and insert ends into slots on both brackets (8). Push trim towards ceiling until torsion springs pull trim against the ceiling line.

If final adjustment is needed, loosen appropriate locking screws and repeat steps as described in Lamp Adjustment.



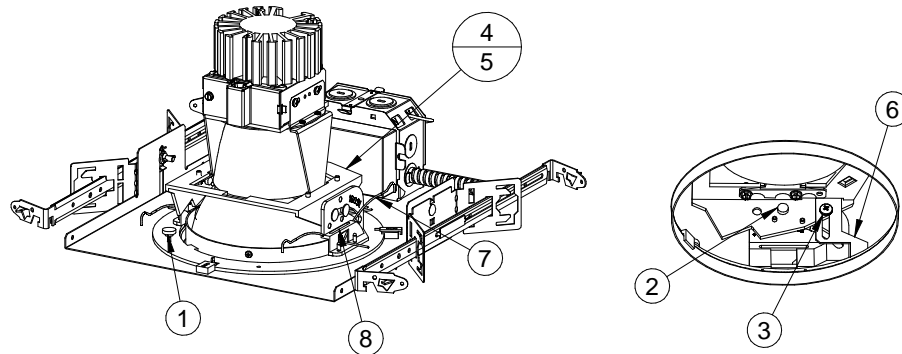
IMPORTANTES INFORMATIONS SUR LA SÉCURITÉ. LISEZ ET RESPECTEZ TOUTES LES CONSIGNES DE SÉCURITÉ. Lisez les informations et suivez les consignes sur l'étiquette relativement aux emplacements mouillés ou humides, à l'installation à proximité de matériaux combustibles, à l'isolation, aux matériaux de construction et aux ampoules appropriées. Ne pas installer dans des endroits où il y a possibilité de vapeurs ou de gaz combustibles. Avant de relier l'appareil à l'alimentation électrique et pendant son entretien ou le remplacement des ampoules, coupez le courant au niveau du fusible ou du disjoncteur. **Tous les travaux d'entretien et le remplacement d'ampoules doivent être effectués par un personnel d'entretien qualifié. Le produit doit être mis à la terre afin d'éviter les risques d'électrocution ou autres dangers potentiels. Le produit doit être installé dans des endroits et à des hauteurs, ainsi que par des moyens compatibles avec l'usage prévu et ce, en conformité au Code national de l'électricité et aux codes locaux.** L'utilisation d'appareils accessoires non recommandés par le fabricant ou installés contrairement aux instructions peut créer des conditions dangereuses. Ne bloquez pas la lumière émise par le produit, complètement ou partiellement, car cela peut créer des conditions dangereuses. Ne laissez pas des articles tels que des draps, des rideaux ou autres objets semblables entrer en contact avec le produit ou bloquer la lumière émise par celui-ci, car cela peut créer des conditions dangereuses.

INSTRUCTION

D'INSTALLATION DES ARTICLES LFA6, 6C3, 6B3 ET 6L1

MISE EN GARDE : Pour éviter tout risque de choc électrique, assurez-vous que l'alimentation est coupée avant d'installer ou de procéder à la réparation ou à l'entretien de ce produit!

1. Installez le luminaire au plafond en vous servant des barres de suspension (comprises), du rail ou de la barre de montage (non compris) . L'installation doit être faite de façon à ce que le poids de l'appareil d'éclairage soit supporté par les barres de suspension, le rail de montage, la barre de montage et/ou par les fils de suspension fixés à la structure du bâtiment.
2. Ajustez le luminaire de sorte que la partie principale de cadre en plâtre soit alignée avec le dessus du revêtement du plafond. Fixez les supports de montage en serrant les écrous à oreilles de chaque côté du luminaire.
3. Déterminez l'endroit où le câblage d'alimentation doit entrer dans la boîte de raccordement et raccordez-le selon les exigences du Code national de l'électricité.
4. Retirez le couvercle de la boîte de raccordement. Enlevez les alvéoles défonçables appropriées et assemblez le connecteur qui convient au fil d'alimentation utilisé. Raccordez les fils de mise à la terre aux conducteurs de mise à la terre verts. Raccordez les blancs (communs) aux conducteurs blancs. Raccordez la ligne d'alimentation aux fils conducteurs noirs. Remettez en place le couvercle de la boîte de raccordement.



INSTRUCTION

D'INSTALLATION DES ARTICLES LFA6, 6C3, 6B3 ET 6L1

MISE EN GARDE : Pour éviter tout risque de choc électrique, assurez-vous que l'alimentation est coupée avant d'installer ou de procéder à la réparation ou à l'entretien de ce produit!

AVERTISSEMENT : Faites attention de NE PAS pincer les fils entre le couvercle de la boîte de raccordement et la boîte de raccordement. Consultez un électricien qualifié pour toutes les autres possibilités nécessitant des configurations de câblage différentes.

Ajustement de la lampe avant d'installer le cadre d'encastrement. Cette étape peut être effectuée sous tension et avec l'éclairage DEL allumé.

Desserrez les vis de serrage (1), (2) et la vis (3). Faites tourner le mécanisme vertical et horizontal d'ajustement de la lampe (4) jusqu'à ce que vous obteniez l'éclairage désiré. Si vous le souhaitez, vous pouvez effectuer cette étape avec la source lumineuse allumée en insérant un tournevis standard dans la fente (5). Une fois les ajustements terminés, serrez les vis de serrage (1) et (2) pour verrouiller en position. Le support (6) peut être réglé de manière à ce qu'il touche le luminaire afin d'éviter tout mouvement vertical. Serrez la vis (3) pour verrouiller en position après que le support ait été fixé (6).

Installation de la garniture :

Serrez les deux ressorts de tension (7) ensemble et insérez les extrémités dans les fentes des supports (8).

Poussez l'assemblage de garniture vers le plafond jusqu'à ce que les ressorts de torsion tirent la garniture contre le plafond.

Si vous devez faire un dernier ajustement, desserrez les vis de verrouillage appropriées et répétez les étapes décrites dans la section relative à l'ajustement de la lampe.

