

LCC6LEDCM 10L-18L Cord Mount Supplemental Installation Instructions Use ONLY if a shorter cord length is desired

WARNING: Read all LCC6LED 10L-18L Installation Instructions provided with the fixture for all safety Instructions. Failure to do so may result in personal injury or damage to the fixture.

Modifications not specified by the manufacturer may void NRTL agency safety certification and/or warranty.

The LCC6LEDCM 10L-18L ships standard with cord and fixture lengths shown in Figure 1. If a shorter cord length is desired:

1. Determine the shorter length desired.
2. Determine the length to cut cord and then leave it 1" longer to allow for a knot for strain relief.
3. Make note of all the individual wire colors and labeling for reference.
4. Cut cord and strip jacket to approximately 4" max. to expose the individual wires.

Caution: DO NOT cut through or damage individual wire insulation!
5. Re-label all wires as they were prior to step 3 for future maintenance. If needed, refer to Fig 2 diagrams below for specific dimming option labeling.
6. Tie a knot in the cord jacket for strain relief leaving a total length of 6" minimum exposed from the J-box mounting strap to J-box supply connections. Adjust slightly, if needed, to achieve the desired overall fixture height.
7. Strip individual wires being used to 3/8".
8. Follow the main LCC6LED 10L-18L Instruction sheet for remaining cord mount Installation steps.

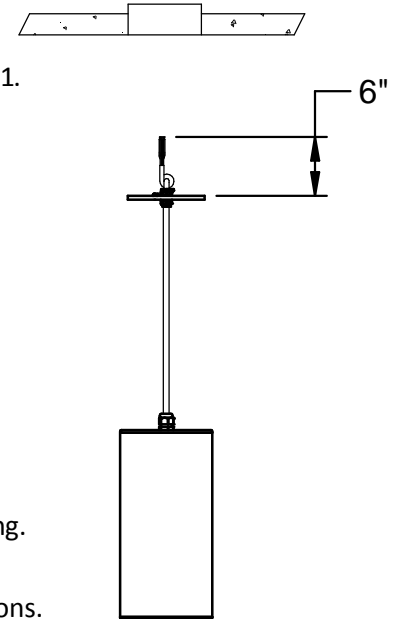


Figure 1

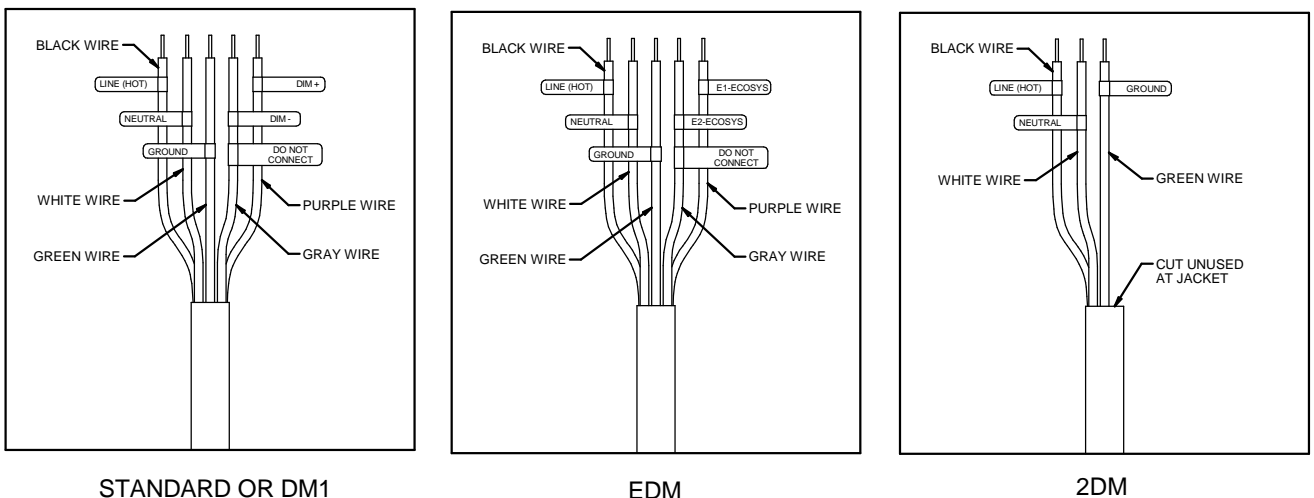


Figure 2

SEE SPEC SHEET FOR DIMMING AVAILABILITY FOR SPECIFIC MODELS
KEEP THESE INSTALLATION INSTRUCTIONS!

Supplément aux instructions d'installation du luminaire à cordon LCC6LEDCM 10L-18L

Utiliser UNIQUEMENT si un cordon de longueur plus courte est souhaité

AVERTISSEMENT : Pour écarter les risques de blessures corporelles et de dommages au luminaire, veiller à lire toutes les mesures de sécurité figurant dans instructions d'installation du LCC6LED 10L-18L fournies avec le luminaire. Les modifications non indiquées par le fabricant peuvent invalider la certification de sécurité NRTL et/ou la garantie.

Le LCC6LEDCM 10L-18L est livré de série avec les longueurs de cordon et de luminaire indiquées à la Figure 1. Si un cordon de longueur plus courte est souhaité :

- Déterminer la longueur plus courte souhaitée.
 - Déterminer la longueur de coupe du cordon puis ajouter 25 mm (1 po) pour effectuer un nœud de blocage.
 - Prendre note des couleurs et étiquettes des conducteurs individuels.
 - Couper le cordon et dénuder la gaine extérieure sur environ 10 cm (4 po) de façon à exposer les conducteurs individuels.
- Attention :** NE PAS inciser ni endommager les gaines des fils individuels!
- Réétiqueter tous les conducteurs comme noté à l'étape 3 pour tout référence ultérieure. Le cas échéant, consulter les schémas de la Fig. 2 ci-dessous pour l'étiquetage d'options de gradation particulières.
 - Effectuer un nœud de blocage dans le cordon en laissant une longueur totale exposée de 15 cm (6 po) au minimum entre la barrette de fixation de la boîte de jonction et les raccordements électriques dans la boîte de jonction. Ajuster légèrement, le cas échéant, pour obtenir la hauteur globale souhaitée pour le luminaire.
 - Dénuder les conducteurs individuels utilisés sur 9 mm (3/8 po).
 - Voir le reste des étapes d'installation pour la pose avec cordon dans la fiche d'instructions LCC6LED 10L-18L principale.

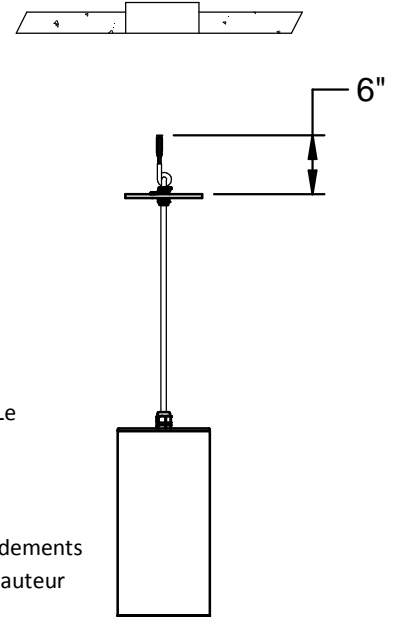
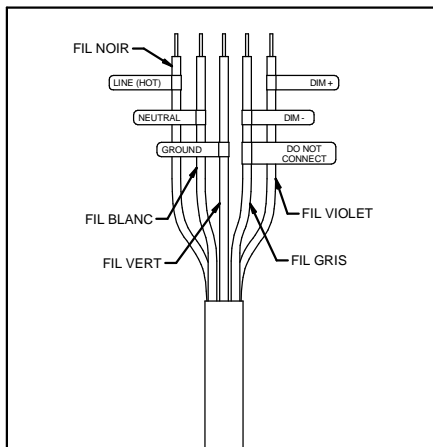
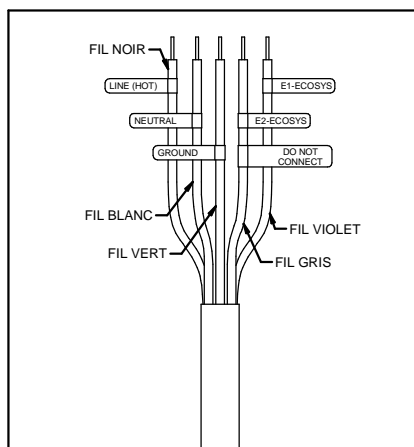


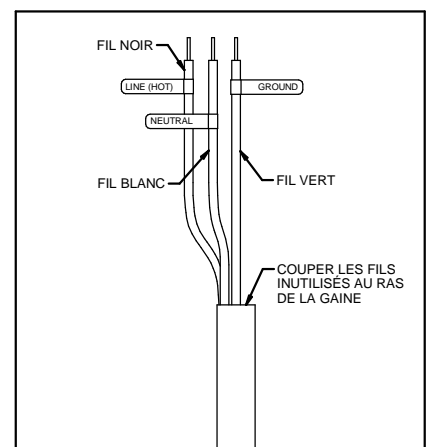
Figure 1



STANDARD OU DM1



EDM
Figure 2



2DM

VOIR LA FICHE DE DISPONIBILITÉ POUR DES MODÈLES SPECIFIQUES DE GRADATION

CONSERVER CES INSTRUCTIONS D'INSTALLATION!



Hubbell Lighting, Inc.

701 Millennium Blvd • Greenville, SC 29607

Avec des services de représentants dans les villes importantes de l'Amérique du Nord.
Droit d'auteur 2016, 02/11/16 révision, Tous Droits Réservés - Imprimé aux États-Unis.

