

IMPORTANT SAFETY INFORMATION. READ AND FOLLOW ALL SAFETY INSTRUCTIONS. Follow label information and instructions concerning Wet or Damp Locations, installation near combustible materials, insulation, building materials, and proper lamping. Do not install in areas subject to combustible vapors or gases. Before wiring to power supply and during servicing or relamping, turn off power at fuse or circuit breaker. **All servicing or relamping must be performed by qualified service personnel. Product must be grounded to avoid potential electric shock or other potential hazard. Product must be mounted in locations and at heights and in a manner consistent with its intended use, and in compliance with the National Electrical Code and local codes.** The use of accessory equipment not recommended by the manufacturer or installed contrary to instructions may cause an unsafe condition. Do not block light emanating from product in whole or part, as this may cause an unsafe condition. Do not allow items such as drapes, curtains, screens or the like to come into contact with the product or to block light from the product, as this may cause an unsafe condition.

LF4/6SQ DMX/RDM CONNECTION INSTRUCTIONS

WARNING: To reduce the risk of electrical shock, make certain that the power supply is turned off before installing or servicing this product!

CAUTION: DMX inputs and outputs should only be connected to low voltage data connections. Do not connect any high voltage wiring to the DMX connectors!

NOTE: The DMX wiring and RDM setup should be done by someone experienced in DMX/RDM system installation.

A NOTE ABOUT DMX/RDM SYSTEMS:

DMX512A standards require that DMX devices be installed in a daisy-chain, with no wired “tees”, “wyes” or “star” connections in the DMX wiring. Installation site conditions may necessitate using a DMX splitter to create a “star” circuit to distribute the DMX signals. In this case, use a DMX splitter that is compatible with RDM communications to ensure the fixtures can be addressed correctly after the system is installed. The DMX bus will support up to 32 LF4/6SQ fixtures on one daisy-chain, and the length can be up to 1000 feet (330 meters) long. This maximum is due to RDM communication timing constraints. No more than four DMX/RDM compatible splitters can be daisy-chained together per the standard. To maintain DMX data signal integrity, keep data cables away from high voltage power wiring.

The LF4/6SQ DMX fixture is designed to allow the installer to use standard CAT5e cables (per ANSI E1.27-2) to interconnect the fixtures and connect to the DMX/RDM control system in a permanent installation. If the DMX/RDM controller, console, or splitter has different connectors (XLR 3 pin, XLR 5 pin connectors, or screw terminals) adapters are available to connect the differing connector types. **DO NOT** use microphone cables to connect DMX/RDM compatible equipment. The electrical properties of microphone cable are not suitable for reliable DMX/RDM data communication.

DMX Wiring Connections for CAT5e (or better) cable are shown in the table below.

5-PIN XLR	CONNECTION	LF4/6/8SQ DMX RJ45 CONNECTOR	CAT5e WIRE (568B) COLORS
PIN 1	Common	PINS 7 & 8	WHITE/BROWN & BROWN
PIN 2	Data Pair 1 (-)	PIN 2	ORANGE
PIN 3	Data Pair 1 (+)	PIN 1	WHITE/ORANGE
PIN 4	Optional Data Pair 2 (-)	NO CONNECTION	
PIN 5	Optional Data Pair 2 (+)	NO CONNECTION	

This table is based on the ANSI E1.27-2 standard for DMX. These connections are not intended for DMX-over-Ethernet wiring. Since pins 4 and 5 of the RJ45 connectors are commonly used for carrying power in other non-DMX systems, they are not wired on the LF4/6SQ DMX RJ45 connectors to avoid accidental damage to equipment. **Other proprietary wiring exists for RJ45 connector based systems that does not follow the DMX standard color code and wiring pin-out, and may cause damage or communication problems with standard DMX-wired systems! Always check specifications and compatibility before connecting other equipment to the LF4/6SQ!**



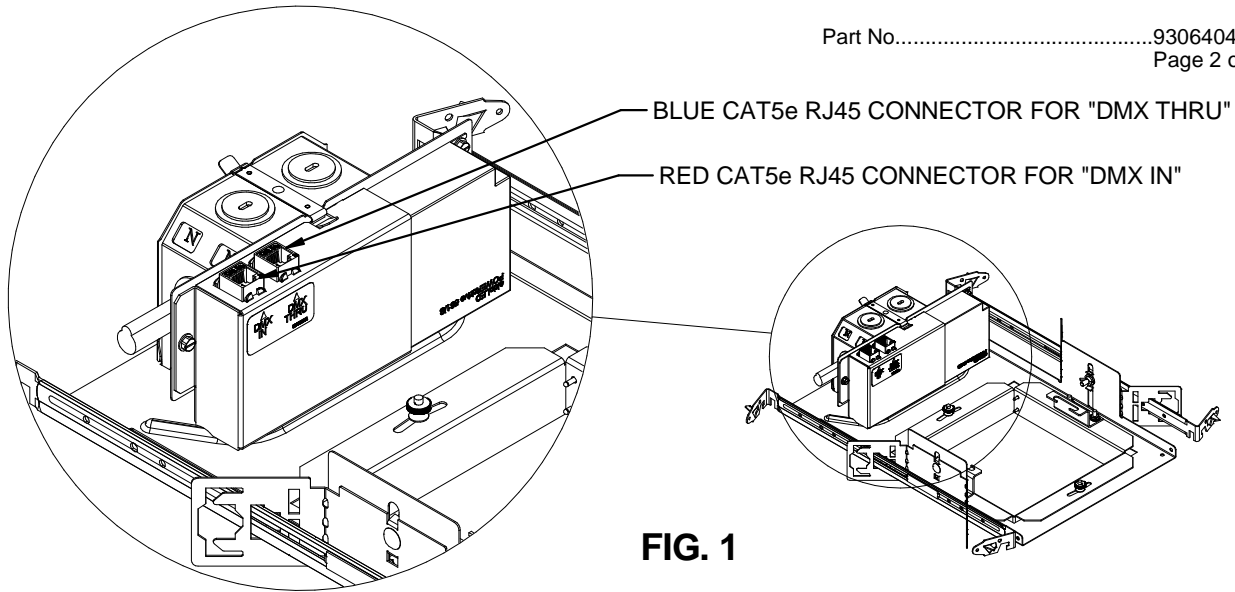


FIG. 1

After mounting and connecting the power wiring to the LF4/6SQ fixture per the installation instructions, connect the appropriate length CAT5e (or better) cables to the RJ45 DMX connectors located on the end of the LF4/6SQ power supply enclosure. See FIG. 1 The use of premade and pretested cables is recommended. If the cables are made on site, pretest them before installing them and connecting them to the fixtures. Use insulation displacement connectors (IDCs) and a proper installation tool for all site-built data cables.

Prescolite will not be responsible for miswired or poorly terminated cabling.

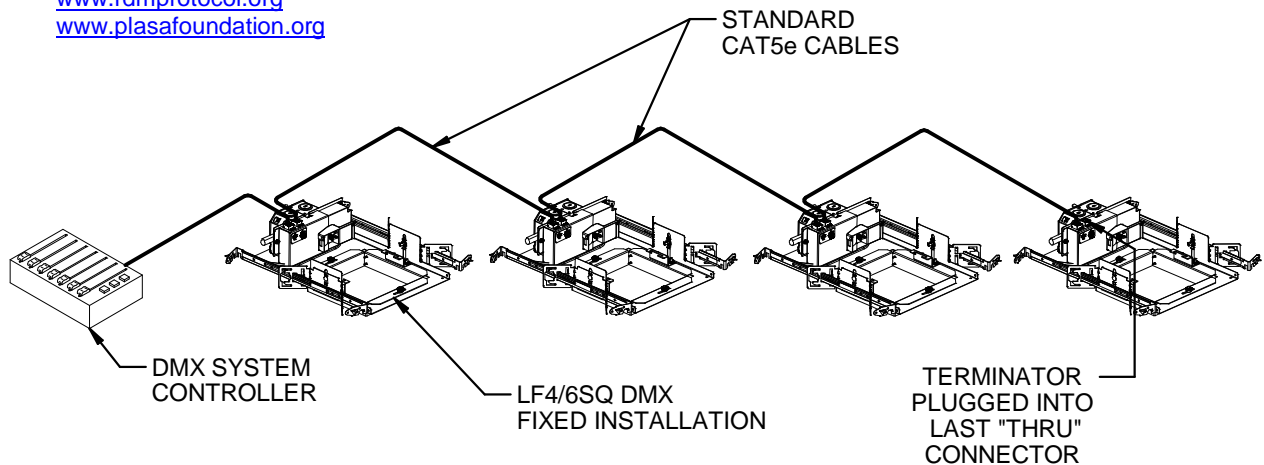
Caution: Do not attempt to modify or rewire factory-installed wiring on the fixture. Safety and proper operation of the fixture depend on the integrity of the wiring.

Use the red "DMX IN" connector to connect the fixture to the DMX control system, and the blue "DMX THRU" connector to wire to the next fixture on the DMX daisy-chain. The last fixture in the daisy-chain should have a 120 Ohm RJ45 terminator (by others) in the blue "DMX THRU" connector. ***This terminator in the last fixture in each daisy-chain is essential for a stable DMX/RDM communication system.***

Note: the LF4/6SQ fixture is programmed from the factory to operate at its full lumen output if no DMX control system is connected to it. The factory programming allows the fixture to be dimmed using DMX channel 1, with 8 bit control. To change these settings, use a DMX/RDM (Remote Device Management) setting/editor device, sometimes built into the DMX/RDM lighting control console, or use a standalone DMX channel setting device like the 'RAD' from Doug Fleener Design.

Useful websites for further information on DMX and RDM:

- www.usitt.org
- www.rdmprotocol.org
- www.plasafoundation.org



IMPORTANTES INFORMATIONS SUR LA SÉCURITÉ. LISEZ ET RESPECTEZ TOUTES LES CONSIGNES DE SÉCURITÉ. Lisez les informations et suivez les consignes sur l'étiquette relativement aux emplacements mouillés ou humides, à l'installation à proximité de matériaux combustibles, à l'isolation, aux matériaux de construction et aux ampoules appropriées. Ne pas installer dans des endroits où il y a possibilité de vapeurs ou de gaz combustibles. Avant de relier l'appareil à l'alimentation électrique et pendant son entretien ou le remplacement des ampoules, coupez le courant au niveau du fusible ou du disjoncteur. **Tous les travaux d'entretien et le remplacement d'ampoules doivent être effectués par un personnel d'entretien qualifié. Le produit doit être mis à la terre afin d'éviter les risques d'électrocution ou autres dangers potentiels. Le produit doit être installé dans des endroits et à des hauteurs, ainsi que par des moyens compatibles avec l'usage prévu et ce, en conformité au Code national de l'électricité et aux codes locaux.** L'utilisation d'appareils accessoires non recommandés par le fabricant ou installés contrairement aux instructions peut créer des conditions dangereuses. Ne bloquez pas la lumière émise par le produit, complètement ou partiellement, car cela peut créer des conditions dangereuses. Ne laissez pas des articles tels que des draps, des rideaux ou autres objets semblables entrer en contact avec le produit ou bloquer la lumière émise par celui-ci, car cela peut créer des conditions dangereuses.

INSTRUCTIONS DE CONNEXION DU SYSTÈME DMX/RDM LF4/6SQ

AVERTISSEMENT : Pour éviter tout risque de choc électrique, assurez-vous que l'alimentation est coupée avant d'installer ou de procéder à la réparation ou à l'entretien de ce produit!

MISE EN GARDE : Les entrées et sorties du système DMX ne doivent être raccordées qu'à des connexions de données à basse tension. Ne raccordez aucun fil à haute tension aux connecteurs DMX!

REMARQUE : Le raccordement du système DMX et la configuration RDM doivent être effectués par une personne compétente en installation de systèmes DMX/RDM.

REMARQUE SUR LES SYSTÈMES DMX/RDM :

Les normes DMX512A exigent que les appareils DMX soient connectés en série, sans aucun connecteur en té, en Y ou en étoile dans le câblage DMX. Les circonstances d'installation peuvent nécessiter l'utilisation d'un coupleur afin de créer un circuit en étoile pour la distribution des signaux DMX. Le cas échéant, utilisez un coupleur DMX compatible avec les communications RDM afin d'assurer la bonne communication avec les luminaires une fois l'installation terminée. La barre-omnibus DMX peut contrôler jusqu'à 32 luminaires LF4/6SQ par série, sur une longueur maximale de 330 mètres (1000 pi). Les contraintes de délai des communications RDM imposent cette limite. Selon la norme, un maximum de quatre coupleurs compatibles DMX/RDM peuvent être installés en série. Pour maintenir l'intégrité du signal de données DMX, maintenez les câbles à l'écart des fils électriques à haute tension.

Le luminaire DMX LF4/6SQ est conçu pour permettre l'utilisation de câbles standards CAT5e (conformément à la norme ANSI E1.27-2) pour l'interconnexion des luminaires et le raccordement au système de contrôle DMX/RDM dans une installation permanente. Si le contrôleur, la console ou le coupleur DMX/RDM est doté de connecteurs différents (XLR à 3 broches ou à 5 broches, ou borne à vis), des adaptateurs peuvent être utilisés. **ÉVITEZ** d'utiliser des câbles de microphone pour le raccordement de dispositifs compatibles DMX/RDM. Les propriétés électriques des câbles de microphone ne permettent pas une communication fiable des données DMX/RDM.

Les raccords de fils DMX avec les câbles CAT5e (ou mieux) sont indiqués dans le tableau ci-dessous.

XLR 5 BROCHES	CONNEXION	CONNECTEUR RJ45 POUR DMX LF4/6/8SQ	COULEURS DES FILS CAT5e (568B)
BROCHE 1	Commune	BROCHES 7 ET 8	BLANC/BRUN ET BRUN
BROCHE 2	Paire de données 1 (-)	BROCHE 2	ORANGE
BROCHE 3	Paire de données 1 (+)	BROCHE 1	BLANC/ORANGE
BROCHE 4	Paire de données optionnelle 2 (-)	AUCUNE CONNEXION	
BROCHE 5	Paire de données optionnelle 2 (+)	AUCUNE CONNEXION	

Les données de ce tableau reposent sur la norme ANSI E1.27-2 pour les systèmes DMX. Ces connexions ne sont pas conçues pour le câblage DMX sur réseau Ethernet. Puisque les broches 4 et 5 des connecteurs RJ45 sont communément utilisées pour l'acheminement du courant vers les systèmes autres que DMX, elles ne sont pas raccordées sur les connecteurs RJ45 des systèmes DMX LF4/6SQ afin d'éviter tout dommage accidentel à l'équipement. **Il existe d'autres câbles de propriété exclusive pour les systèmes dotés de connecteurs RJ45. Ces câbles ne respectent pas le brochage des ports et le code de couleurs standard DMX, ce qui peut causer des dommages ou des problèmes de communication avec les systèmes DMX câblés conformément aux normes! Vérifiez toujours les spécifications et la compatibilité de tout autre dispositif avant son raccordement au LF4/6SQ!**



701 Millennium Blvd • Greenville, SC 29607

Avec des services de représentants dans les villes importantes de l'Amérique du Nord.
Droit d'auteur 2018, 06/26/18 révision, Tous Droits Réservés - Imprimé aux États-Unis.

Hubbell Lighting, Inc.



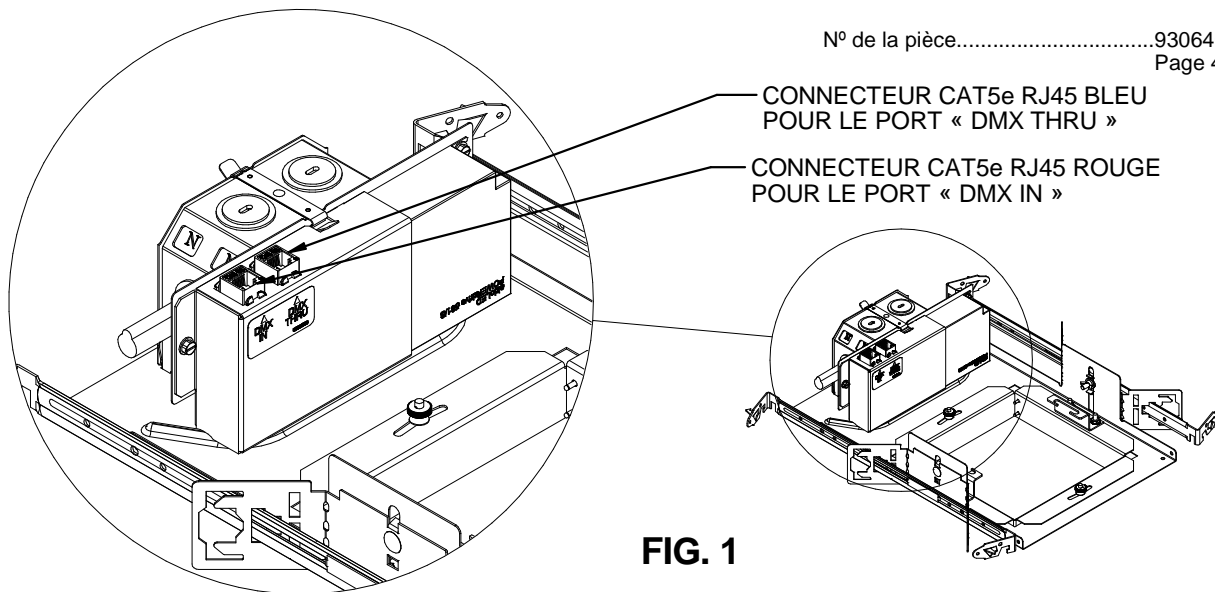


FIG. 1

Après le montage et le raccordement électrique du luminaire LF4/6SQ conformément aux consignes d'installation, connectez les câbles CAT5e (ou mieux) en longueur suffisante aux connecteurs DMX RJ45 situés à l'extrémité du boîtier d'alimentation électrique LF4/6SQ. Consultez la FIG. 1 L'usage de câbles préfabriqués et prétestés est recommandé. Si les câbles sont fabriqués sur place, ils doivent être testés avant d'être installés et raccordés aux luminaires. L'usage de connecteurs autodénudants (IDC) et d'outils d'installation appropriés est requis pour tous les câbles de données fabriqués sur place.

Prescolite ne pourra être tenue responsable de tout câblage ou connecteur mal fabriqué.

Mise en garde : N'essayez pas de modifier ou de recâbler le circuit électrique du luminaire installé en usine. La sécurité et le bon fonctionnement du luminaire dépendent de l'intégrité du câblage.

Utiliser le connecteur rouge « DMX IN » pour raccorder le luminaire au système de contrôle DMX, et le connecteur bleu « DMX THRU » pour câbler jusqu'au luminaire suivant de la série DMX. Le dernier luminaire de la série devrait être doté d'une terminaison RJ45 de 120 ohm (non fournie) insérée dans le connecteur bleu « DMX THRU ». **Pour assurer la stabilité du système de communication DMX/RDM, le dernier luminaire de chaque série doit être doté de cette terminaison.**

Remarque : Le luminaire LF4/6SQ est programmé à l'usine pour fonctionner à plein flux lumineux en l'absence d'un système de contrôle DMX. La programmation d'usine permet la gradation du luminaire à partir du canal DMX 1, avec un contrôle 8 bits. Pour modifier ce réglage, utilisez un dispositif de réglage/modification DMX/RDM (gestion distante des appareils), lequel est parfois intégré à la console d'éclairage DMX/RDM, ou un dispositif autonome de réglage des canaux DMX, comme le « RAD » de Doug Fleenor Design.

Les sites suivants fournissent plus d'information sur les systèmes DMX et la RDM :

www.usitt.org
www.rdmprotocol.org
www.plasafoundation.org

