

IMPORTANT SAFETY INFORMATION. READ AND FOLLOW ALL SAFETY INSTRUCTIONS. Follow label information and instructions concerning Wet or Damp Locations, installation near combustible materials, insulation, building materials, and proper lamping. Do not install in areas subject to combustible vapors or gases. Before wiring to power supply and during servicing or relamping, turn off power at fuse or circuit breaker. **All servicing or relamping must be performed by qualified service personnel. Product must be grounded to avoid potential electric shock or other potential hazard. Product must be mounted in locations and at heights and in a manner consistent with its intended use, and in compliance with the National Electrical Code and local codes.** The use of accessory equipment not recommended by the manufacturer or installed contrary to instructions may cause an unsafe condition. Do not block light emanating from product in whole or part, as this may cause an unsafe condition. Do not allow items such as drapes, curtains, screens or the like to come into contact with the product or to block light from the product, as this may cause an unsafe condition.

INSTALLATION INSTRUCTIONS LBP6

WARNING: When using special control devices with this fixture, follow instructions carefully to ensure N.E.C. compliance. For more help, contact a qualified electrical contractor.

CAUTION: To complete the installation, choose only CSA listed Prescolite trims from the label inside the housing. The use of any trim not listed in this fixture is a violation of N.E.C. article 110-3(B) and voids all warranties.

IMPORTANT: If fixture will be designated as a Wall Wash application, pay careful attention to the label applied to the Plaster Frame. Install frame with one of the arrows on the label pointing toward wall to be washed.

1. For Wooden Joists: Use the Centering Notches (4) located on the Plaster Frame to position the Fixture. Extend the Bar Hangers (6), use joist alignment tabs to locate fixture and install four Nails or Screws (7) into Joists (8) (Fig. 1). Drive additional nails or screws through holes in Bar Hanger for alternate support if required (Fig. 2).
2. For Suspended Ceilings: Place the Fixture on the ceiling grid with the "T" Bars (9) running through the Bar Hanger Notches (10). Using a flat head screwdriver or other tool, bend the integral t-bar mounting tabs (11) downward to a vertical position (Fig. 3). Secure housing to the support structure with tie wire (supplied by others) in the holes supplied. Sheetmetal screws (supplied by others) can also be used in the holes supplied (20).
3. Locate Housing along Bar Hanger in desired position and, using pliers, squeeze the 4 Locking Tabs (12) on the Plaster Frame (13) tightly over the Bar Hangers to prevent further Housing movement. Bar Hangers (6) may be installed in alternate Slots (23) if mounting conditions require.
4. As desired, hanger bars (6) may be shortened at score mark to fit tight mounting conditions and joist alignment tabs removed to adjust vertically as needed by breaking off with pliers.
5. Unsnap Junction Box Cover (14) by lifting the Leaf Spring.
6. Run supply and dimming wires (optional for 0-10V dimming) through UL Listed connectors (not supplied) in one of the five Pryouts (15) on the Junction Box (16) or Type NM cable (ROMEX) through an Opening above the Wire Retaining Plate (17). Connect Supply Wires (19) and Dimming Wires (24) (optional for 0-10V dimming) as shown in Fig 4 & 5. Replace Cover.
7. Loosen Screws (21) to adjust Housing (3) for variations in ceiling thickness. Bottom of Housing should be flush with ceiling (22). Slot Covers (18) can be rotated 180 degrees in thick ceiling applications to maintain Air-Tight requirements; "V" should be facing outward.
8. Select a Trim from the Label inside the Housing. **ONLY USE LISTED TRIMS!** For trim installation, refer to trim installation instructions.



Instruction Sheet

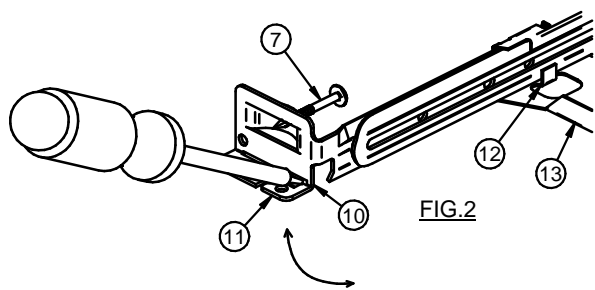


FIG. 2

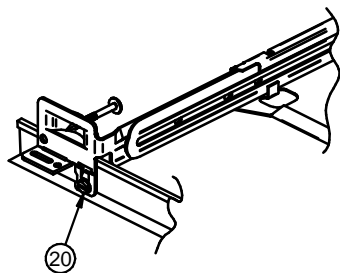


FIG. 3

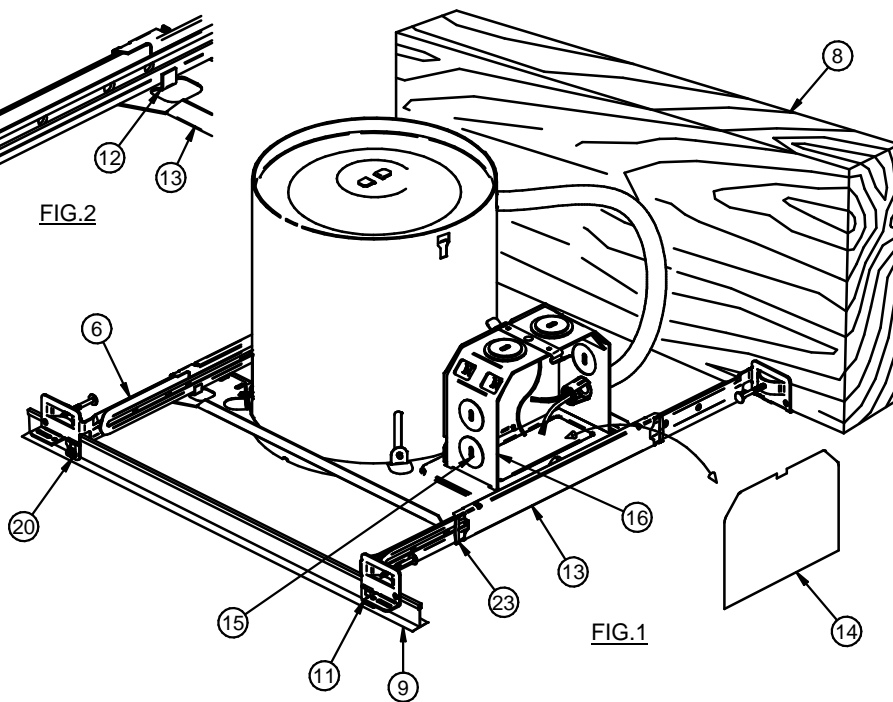


FIG. 1

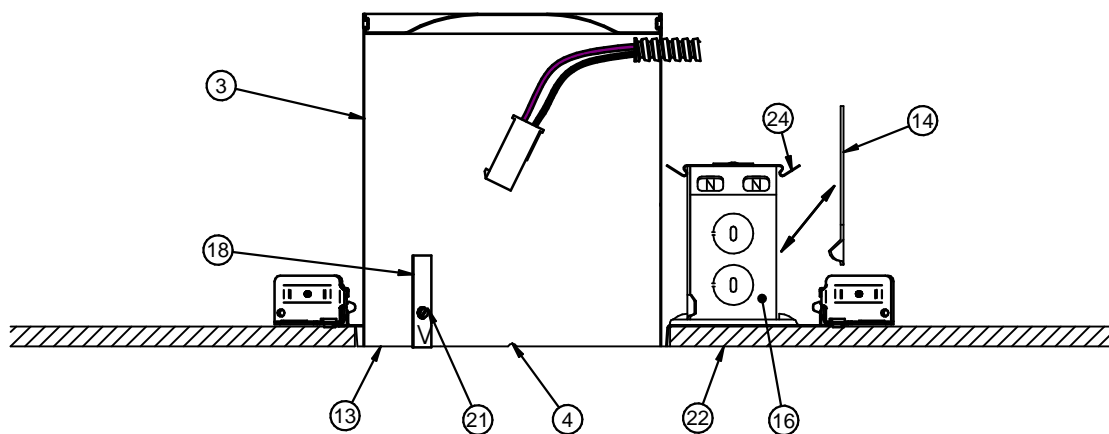


FIG. 6

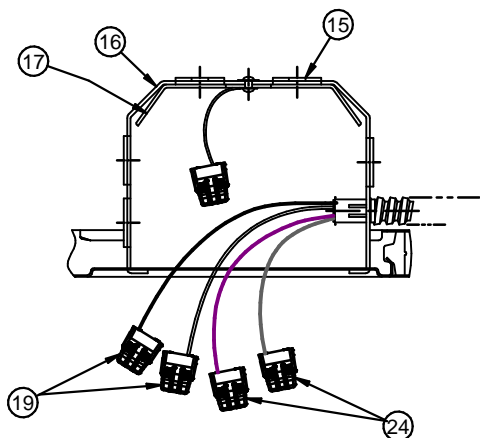


FIG. 4

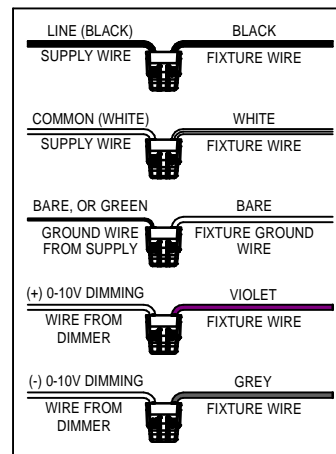


FIG. 5



701 Millennium Blvd • Greenville, SC 29607
With representatives offices in principal cities throughout North America.
Copyright 2018, 06/26/18 revision, All Rights Reserved - Printed in U.S.A.

Hubbell Lighting, Inc.



IMPORTANTES INFORMATIONS SUR LA SÉCURITÉ. LISEZ ET RESPECTEZ TOUTES LES CONSIGNES DE SÉCURITÉ. Lisez les informations et suivez les consignes sur l'étiquette relativement aux emplacements mouillés ou humides, à l'installation à proximité de matériaux combustibles, à l'isolation, aux matériaux de construction et aux ampoules appropriées. Ne pas installer dans des endroits où il y a possibilité de vapeurs ou de gaz combustibles. Avant de relier l'appareil à l'alimentation électrique et pendant son entretien ou le remplacement des ampoules, coupez le courant au niveau du fusible ou du disjoncteur. **Tous les travaux d'entretien et le remplacement d'ampoules doivent être effectués par un personnel d'entretien qualifié. Le produit doit être mis à la terre afin d'éviter les risques d'électrocution ou autres dangers potentiels. Le produit doit être installé dans des endroits et à des hauteurs, ainsi que par des moyens compatibles avec l'usage prévu et ce, en conformité au Code national de l'électricité et aux codes locaux.** L'utilisation d'appareils accessoires non recommandés par le fabricant ou installés contrairement aux instructions peut créer des conditions dangereuses. Ne bloquez pas la lumière émise par le produit, complètement ou partiellement, car cela peut créer des conditions dangereuses. Ne laissez pas des articles tels que des draps, des rideaux ou autres objets semblables entrer en contact avec le produit ou bloquer la lumière émise par celui-ci, car cela peut créer des conditions dangereuses.

CONSIGNES D'INSTALLATION LBP6

AVERTISSEMENT : Si vous utilisez des dispositifs de commande spéciaux avec ce luminaire, suivez les consignes attentivement afin d'assurer la conformité au CNE. Pour de l'aide, veuillez communiquer avec un entrepreneur-électricien qualifié.

MISE EN GARDE : Pour terminer l'installation, choisissez uniquement CSA listé Prescolite versions de l'étiquette à l'intérieur du boîtier. L'utilisation de toute garniture ne figure pas dans cet appareil est une violation de N.C.A. article 110-3 (B) et annule toutes les garanties.

IMPORTANT: Si luminaire sera désigné comme une application Wash Wall, prêter une attention particulière à l'étiquette apposée sur le cadre en plâtre. Installez le cadre avec l'une des flèches sur l'étiquette pointant vers le mur à laver.

1. Pour les solives en bois : Servez-vous des encoches de centrage (4) situées sur le cadre en plâtre afin de bien placer le luminaire. Étendez les barres de suspension (6), servez-vous de la languette d'alignement des solives pour installer le luminaire et enfoncez les quatre clous ou des vis (7) dans les solives (8) (Fig. 1). Enfoncez des clous supplémentaires à travers des trous dans la barre de suspension pour un soutien supplémentaire si besoin (Fig. 2).
2. Pour les plafonds suspendus : Placez le luminaire sur la grille du plafond avec les barres en T (9) passant dans les encoches de la barre de suspension (10). À l'aide d'un tournevis à tête fraisée ou d'un autre outil, pliez les languettes de montage intégrées à la barre en T (11) vers le bas jusqu'à ce qu'elles soient en position verticale (Fig. 3). Fixez le boîtier afin de supporter la structure en faisant passer le fil d'attache (non compris) au travers des trous prévus à cet effet. Des vis à tôle (fournies par des tiers) peuvent également être utilisées dans les trous prévus à cet effet (20).
3. Disposez le boîtier le long de la barre de suspension à l'endroit souhaité et, à l'aide de pinces, serrez solidement les 4 languettes de verrouillage (12) du cadre en plâtre (13) sur les barres afin d'éviter tout déplacement du boîtier. Les barres de suspension (6) peuvent être installées dans d'autres fentes (23) si les conditions de montage le requièrent.
4. Si vous le souhaitez, les barres de suspension (6) peuvent être raccourcies pour s'adapter aux conditions de montage spécifiques et les languettes d'alignement des solives peuvent être retirées pour un ajustement vertical en les rompant avec une pince.
5. Libérez le couvercle de la boîte de raccordement (14) en soulevant le ressort à lame.
6. Exécutez l'offre et de fils de gradation (en option pour 0-10V gradation) par le biais des connecteurs homologués UL (non compris) d'un des cinq orifices de sortie (15) de la boîte de raccordement (16) ou faites passer un câble NM (ROMEX) au travers de l'ouverture qui se trouve au-dessus de la plaque de retenue des fils (17). Reliez les fils d'alimentation (19), et fils de gradation (24) (en option pour 0-10V gradation) comme illustré sur les Fig. 4 et 5. Remettez le couvercle en place.
7. Desserrez les vis (21) pour adapter le boîtier (3) aux variations d'épaisseur du matériau dont est constitué le plafond. Le bas du boîtier devrait s'aligner avec le plafond (22). Les couvercles des fentes (18) peuvent être orientés à 180 degrés lors de l'application sur plafond épais pour parfaire aux normes sous air. Le « V » devrait pointer vers l'extérieur.
8. Choisissez une garniture en vous référant à l'étiquette dans le boîtier. UTILISER UNIQUEMENT TRIMS INSCRITES! Pour l'installation de finition, reportez-vous à couper les instructions d'installation.



701 Millennium Blvd • Greenville, SC 29607

Avec des services de représentants dans les villes importantes de l'Amérique du Nord.
Droit d'auteur 2018, 06/26/18 révision, Tous Droits Réservés - Imprimé aux États-Unis.

Hubbell Lighting, Inc.



Feuilleted'insturction

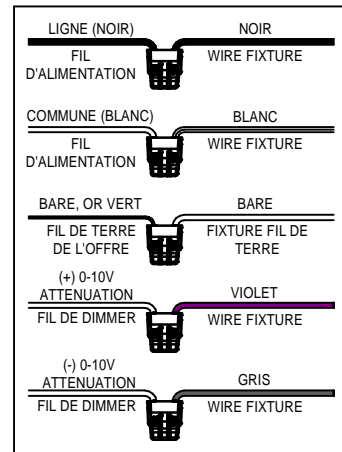
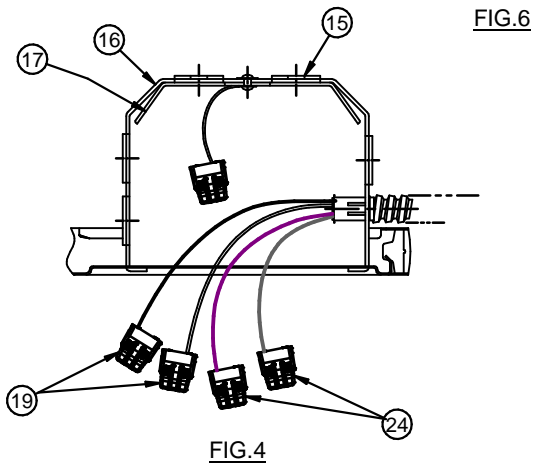
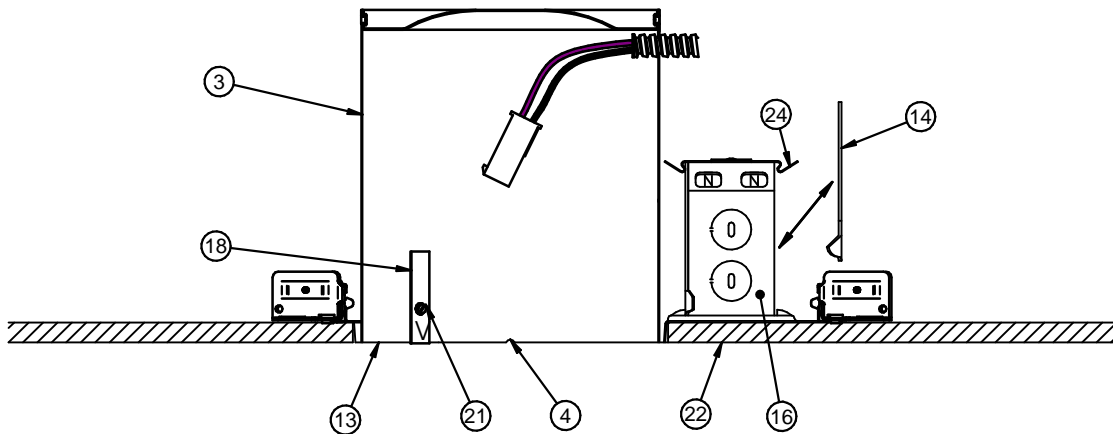
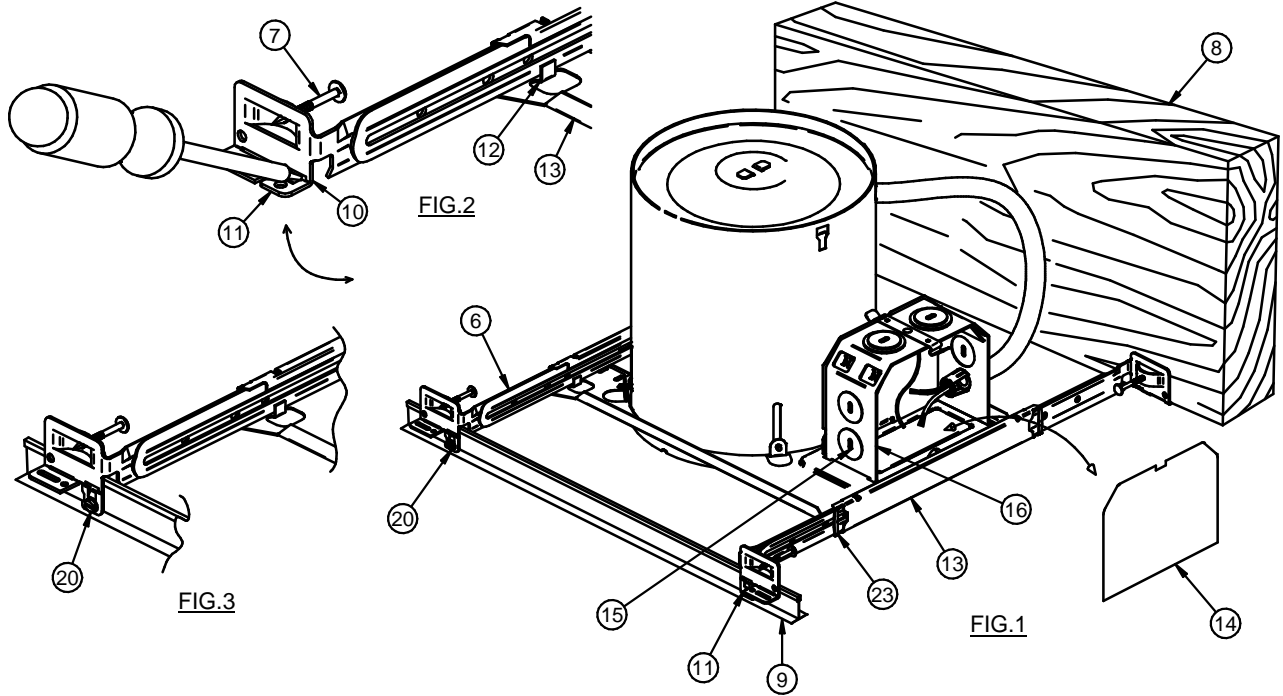


FIG. 5



Hubbell Lighting, Inc.

701 Millennium Blvd • Greenville, SC 29607

Avec des services de représentants dans les villes importantes de l'Amérique du Nord.
Droit d'auteur 2018, 06/26/18 révision, Tous Droits Réservés - Imprimé aux États-Unis.

