

IMPORTANT SAFETY INFORMATION. READ AND FOLLOW ALL SAFETY INSTRUCTIONS. Follow label information and instructions concerning Wet or Damp Locations, installation near combustible materials, insulation, building materials, and proper lamping. Do not install in areas subject to combustible vapors or gases. Before wiring to power supply and during servicing or relamping, turn off power at fuse or circuit breaker. **All servicing or relamping must be performed by qualified service personnel. Product must be grounded to avoid potential electric shock or other potential hazard. Product must be mounted in locations and at heights and in a manner consistent with its intended use, and in compliance with the National Electrical Code and local codes.** The use of accessory equipment not recommended by the manufacturer or installed contrary to instructions may cause an unsafe condition. Do not block light emanating from product in whole or part, as this may cause an unsafe condition. Do not allow items such as drapes, curtains, screens or the like to come into contact with the product or to block light from the product, as this may cause an unsafe condition.

INSTALLATION INSTRUCTIONS RLBP6

WARNING: When using special control devices with this fixture, follow instructions carefully to ensure N.E.C. compliance. For more help, contact a qualified electrical contractor.

CAUTION: To complete the installation, choose only CSA listed Prescolite trims from the label inside the housing. The use of any trim not listed in this fixture is a violation of N.E.C. article 110-3(B) and voids all warranties.

IMPORTANT: If fixture will be designated as a Wall Wash application, pay careful attention to the label applied to the can frame. Install can with one of the arrows on the label pointing toward wall to be washed.

1. Cut a 6 5/8" diameter hole (1) in ceiling and pull electrical supply cable (2) down thru opening.(Fig. 1).

CAUTION: Be careful not to cut through joists, wiring or piping when cutting opening in ceiling.

2. Remove the Junction Box Cover (3) by removing the Cover Screw (4).

3. Run supply and dimming wires (optional for 0-10V dimming) through UL Listed connectors (not supplied) in one of the three Pryouts (5) on the Junction Box (6). Connect Supply Wires and Dimming Wires (optional for 0-10V dimming) as shown in Fig 2. Replace Junction Box Cover (3) and tighten Cover Screw (4).

4. Slip housing (7) up thru ceiling opening with Flange (8) up against ceiling. Make sure the Straps (9) are laying vertically against Housing (7) so that unit can pass through ceiling opening. Loosen both Wing Nuts (10), rotate and slide Straps (9) down and secure against top of ceiling surface. Tighten Wing Nuts (10) with Flat Washers (11) in place.

5. Select a Trim from the Label inside the Housing. **ONLY USE LISTED TRIMS!** For trim installation, refer to trim installation instructions.



Instruction Sheet

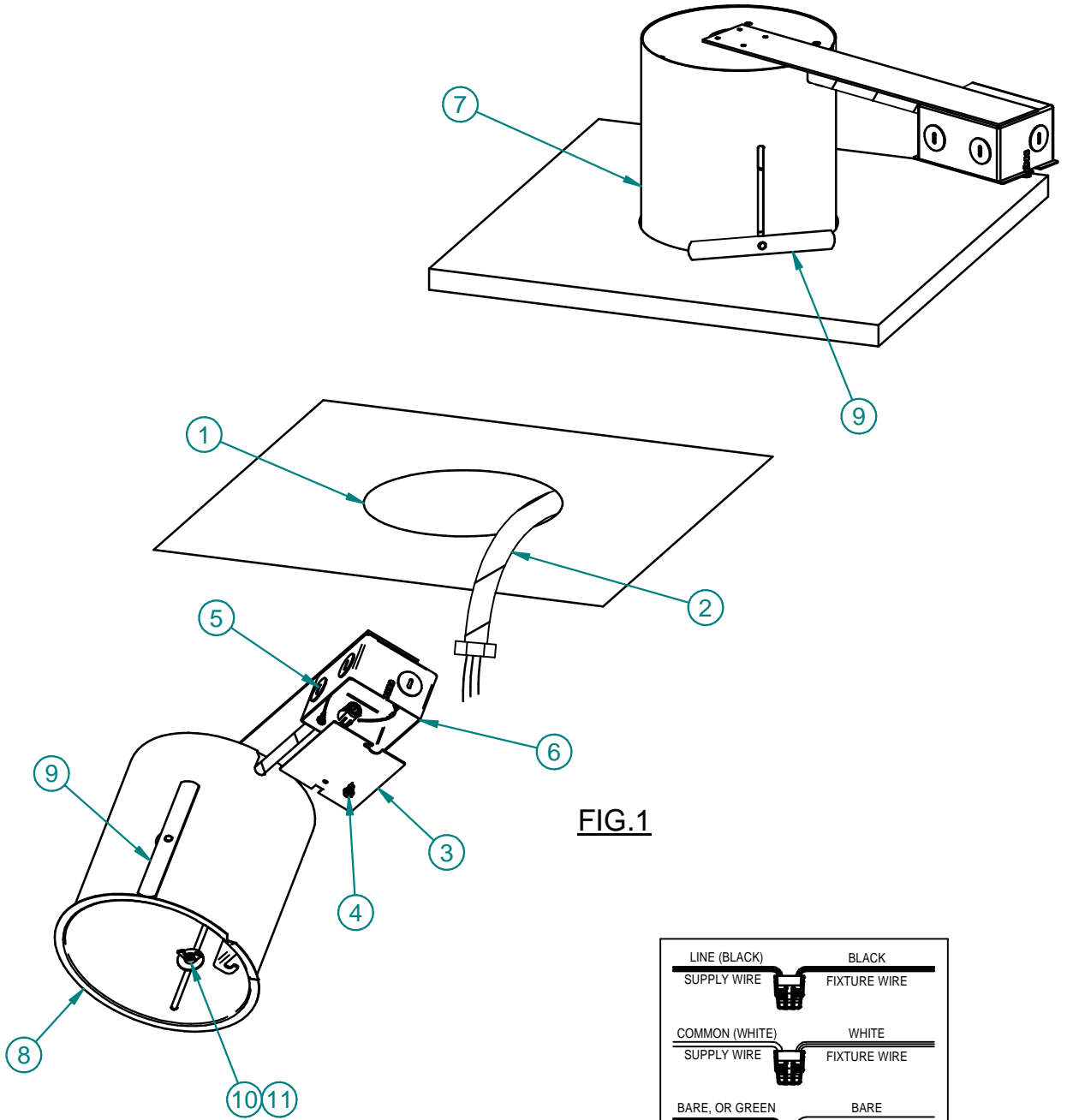


FIG. 1

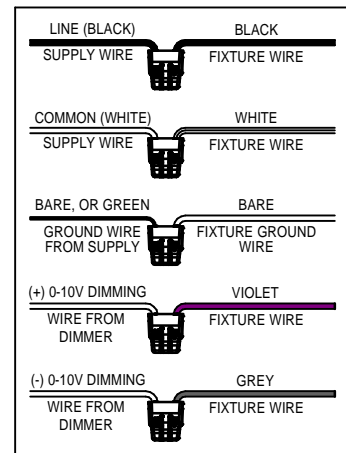


FIG. 2



Hubbell Lighting, Inc.

701 Millennium Blvd • Greenville, SC 29607
With representatives offices in principal cities throughout North America.
Copyright 2018, 06/26/18 revision, All Rights Reserved - Printed in U.S.A.



IMPORTANTES INFORMATIONS SUR LA SÉCURITÉ. LISEZ ET RESPECTEZ TOUTES LES CONSIGNES DE SÉCURITÉ. Lisez les informations et suivez les consignes sur l'étiquette relativement aux emplacements mouillés ou humides, à l'installation à proximité de matériaux combustibles, à l'isolation, aux matériaux de construction et aux ampoules appropriées. Ne pas installer dans des endroits où il y a possibilité de vapeurs ou de gaz combustibles. Avant de relier l'appareil à l'alimentation électrique et pendant son entretien ou le remplacement des ampoules, coupez le courant au niveau du fusible ou du disjoncteur. **Tous les travaux d'entretien et le remplacement d'ampoules doivent être effectués par un personnel d'entretien qualifié. Le produit doit être mis à la terre afin d'éviter les risques d'électrocution ou autres dangers potentiels. Le produit doit être installé dans des endroits et à des hauteurs, ainsi que par des moyens compatibles avec l'usage prévu et ce, en conformité au Code national de l'électricité et aux codes locaux.** L'utilisation d'appareils accessoires non recommandés par le fabricant ou installés contrairement aux instructions peut créer des conditions dangereuses. Ne bloquez pas la lumière émise par le produit, complètement ou partiellement, car cela peut créer des conditions dangereuses. Ne laissez pas des articles tels que des draps, des rideaux ou autres objets semblables entrer en contact avec le produit ou bloquer la lumière émise par celui-ci, car cela peut créer des conditions dangereuses.

CONSIGNES D'INSTALLATION LBP6

AVERTISSEMENT : Si vous utilisez des dispositifs de commande spéciaux avec ce luminaire, suivez les consignes attentivement afin d'assurer la conformité au CNE. Pour de l'aide, veuillez communiquer avec un entrepreneur-électricien qualifié.

MISE EN GARDE : Pour terminer l'installation, choisissez uniquement CSA listé Prescolite versions de l'étiquette à l'intérieur du boîtier. L'utilisation de toute garniture ne figure pas dans cet appareil est une violation de N.C.A. article 110-3 (B) et annule toutes les garanties.

IMPORTANT : Si luminaire sera désigné comme une application Wash Wall, prêter une attention particulière à l'étiquette apposée sur le cadre en plâtre. Installez le cadre avec l'une des flèches sur l'étiquette pointant vers le mur à laver.

1. Coupez un trou de 6 5/8 "de diamètre (1) dans le plafond et tirer le câble d'alimentation électrique (2) vers le bas à travers l'ouverture. (Fig. 1).

ATTENTION : Veillez à ne pas couper à travers les solives, le câblage ou la tuyauterie lors de la coupe d'ouverture dans le plafond.

2. Retirer la boîte de jonction de couverture (3) en enlevant la vis de couverture (4).

3. Exécutez l'offre et de fils de gradation (en option pour 0-10V gradation) par le biais de connecteurs homologués UL (non fournies) dans l'une des trois Pryouts (5) sur la boîte de jonction (6). Raccordement des fils d'alimentation et fils de gradation (en option pour 0-10V gradation) comme le montre la Fig. 2 et 3. Remplacer boîte de jonction couverture (3) et serrer la vis de couverture (4).

4. Logement de glissement (7) vers le haut à travers le plafond ouverture avec bride (8) contre le plafond. Assurez-vous que les sangles (9) sont pose verticalement contre le logement (7), de sorte que l'unité peut passer à travers l'ouverture du plafond. Desserrer les écrous à la fois Wing (10), faire pivoter et coulisser Straps (9) et le fixer contre le dessus de la surface du plafond. Serrer les écrous à oreilles (10) avec les rondelles plates (11) en place.

5. Sélectionnez une garniture de l'étiquette à l'intérieur du logement. **UTILISER UNIQUEMENT TRIMS INSCRITES!** Pour l'installation de finition, reportez-vous à couper les instructions d'installation.



Feuilleted'instruction

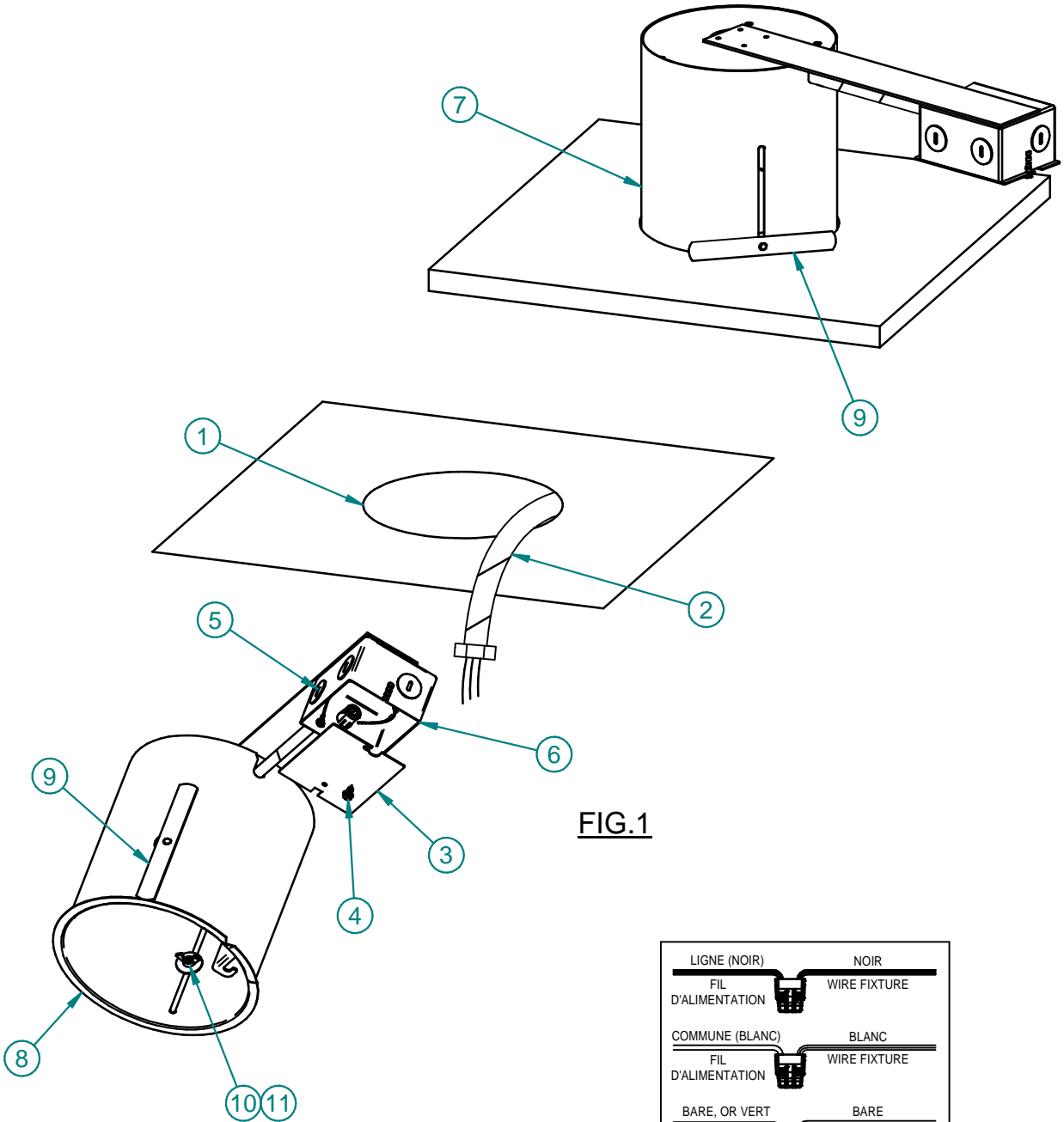


FIG.1

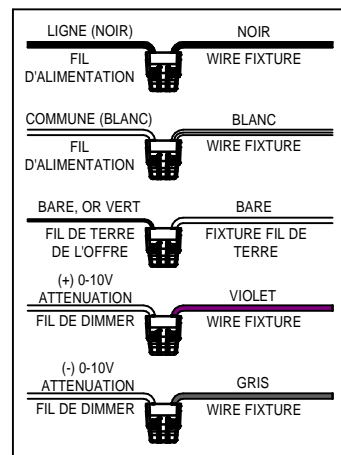


FIG. 2



Hubbell Lighting, Inc.

701 Millennium Blvd • Greenville, SC 29607

Avec des services de représentants dans les villes importantes de l'Amérique du Nord.
Droit d'auteur 2018, 06/26/18 révision, Tous Droits Réservés - Imprimé aux États-Unis.

