

INSTALLATION INSTRUCTIONS-L342/4/6

SURFACE MOUNTED LED SQUARE CYLINDER

MODEL: 1100/1500/2100 LUMEN : L342/4/6
(WIDE, MEDIUM, & NARROW DISTRIBUTION)

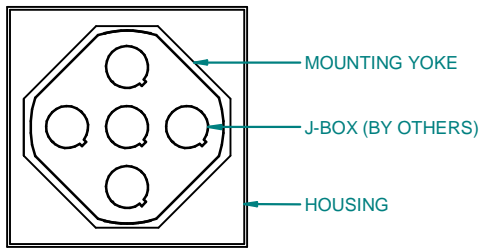


Fig. 1

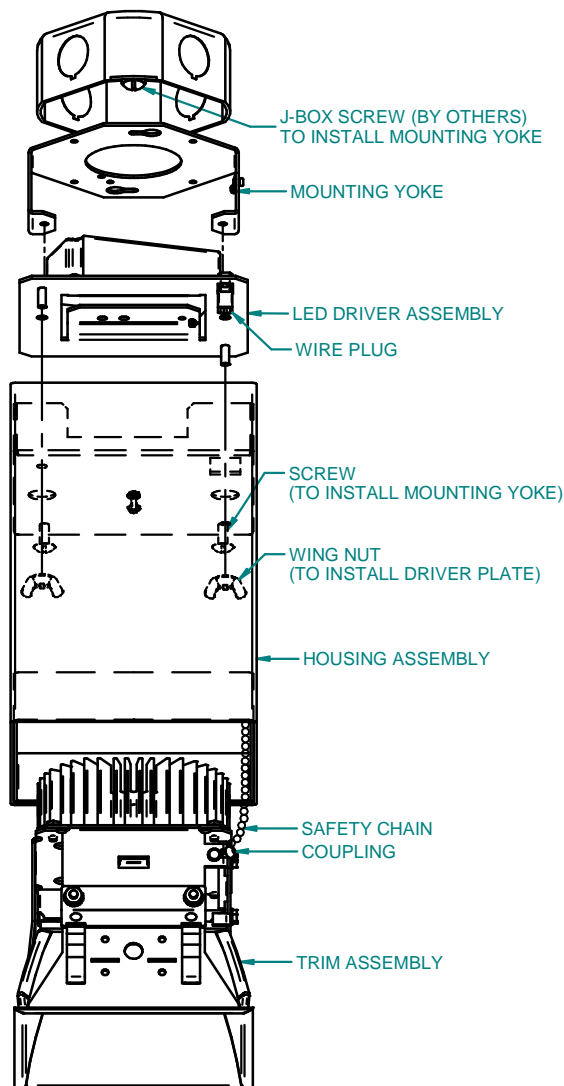


Fig. 2

Notes

1. Make sure power is off. Building wires must be in compliance with local codes.
2. All Electrical wiring must be made by a Licensed Electrician.
3. Junction Box & Ceiling Tile by others.

Installation

1. Remove housing from fixture by loosening (2) wing nuts, then remove mounting yoke from driver plate by removing (2) screws.
2. Fasten mounting yoke to junction box.
3. Connect driver wires to building wiring.
4. Push wires into junction box
5. Attach LED driver assembly to mounting yoke with (2) screws.
6. Slide housing over driver & mounting yoke with (2) screws. Holes in upper mounting square bracket with two mounting studs in driver plate. Tighten two wing nuts. Make sure housing is snug up against ceiling.

Installation of LED Module Trim assembly

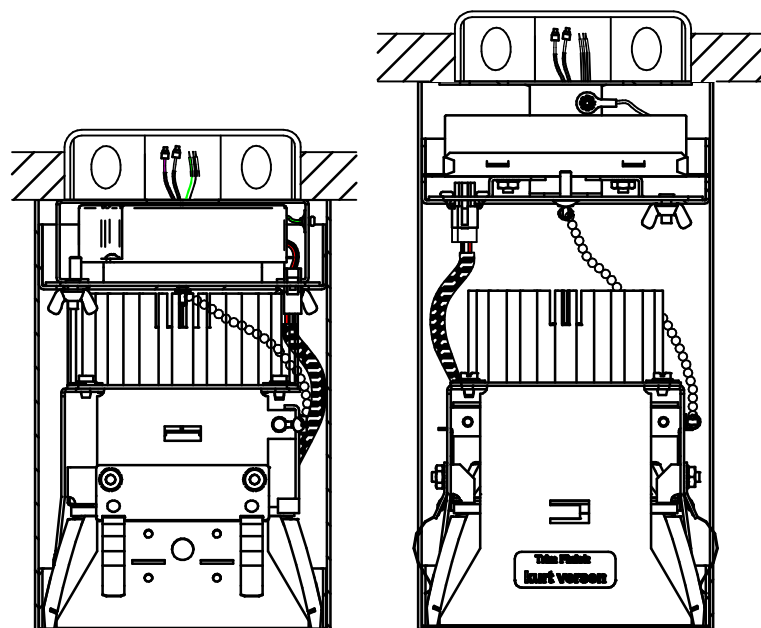
1. Push in LED wire plug into pin wire plug.
2. Attach safety chain to coupling. Pull chain to ensure it is installed securely.
3. Push trim assembly up into fixture until trim flange is flush with bottom of housing.

Wiring (Remote LED Driver Assembly) (Refer Page 7)

1. Attach flex connectors to junction box. Make all splices.
2. Fixture must be grounded with green screw or grounding wire provided.

Quality Control

Every effort is made to assure that our products reach the job in perfect condition. We welcome your comments. Kurt Versen Company may change construction periodically without notice as part of its program for product improvement.



L342/4/6 - 7 1/2" ASSEMBLY

L342/4/6 - 9 1/2" ASSEMBLY

Fig. 3

INSTALLATION INSTRUCTIONS-L342/4/6

WALL MOUNTED LED SQUARE CYLINDER

MODEL: 1100/1500/2100 LUMEN : L342/4/6
(WIDE, MEDIUM, & NARROW DISTRIBUTION)

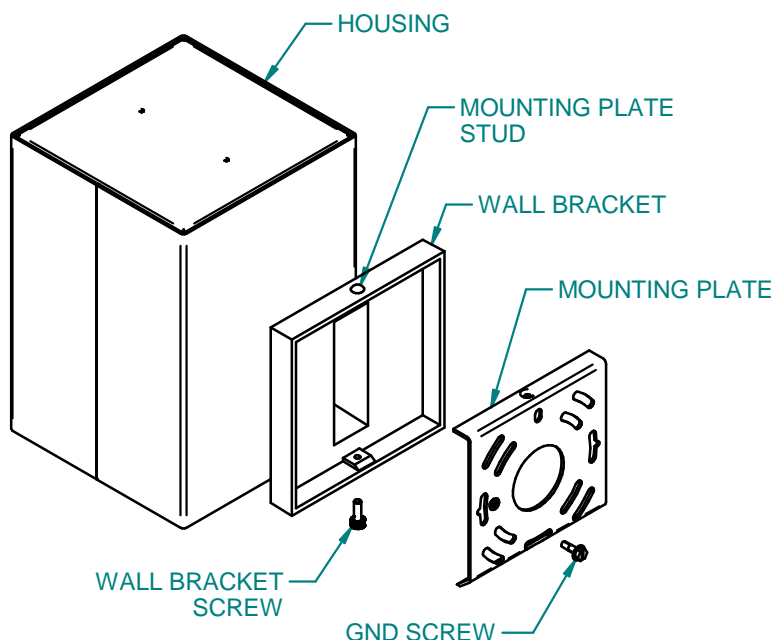
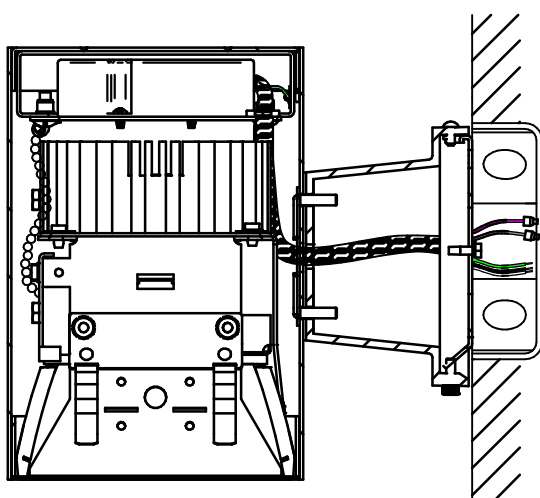
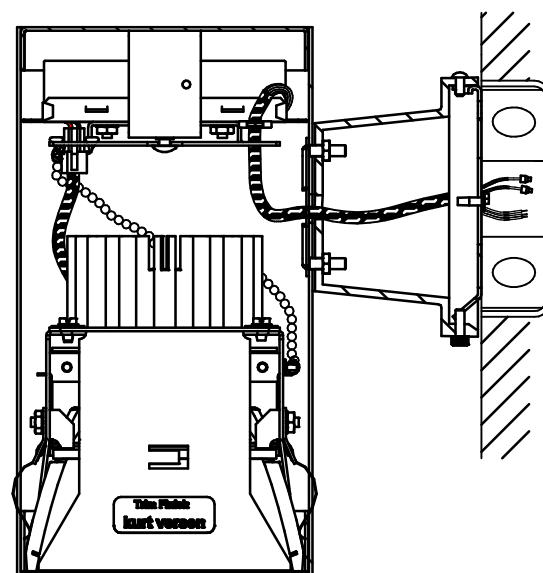


Fig. 4



L342/4/6 - 7 1/2" ASSEMBLY



L342/4/6 - 9 1/2" ASSEMBLY

Installation

1. Detach mounting plate from wall bracket by loosening wall bracket screw
2. Secure mounting plate to junction box with screws from junction box.
3. Hang fixture on mounting plate by the mounting plate stud.
4. Make electrical connections using properly sized UL listed wire connectors and make any control connections to the proper control wires. Cap any dimming wires not being used.
5. Lower luminaire until it rests against wall. Lock it in place by tightening the Wall bracket screw on bottom of housing.

CAUTION : Do not pinch any wires between the outlet box and the mounting plate or any other part of the fixture!

Installation of LED Module Trim assembly

1. Push in LED wire plug into pin wire plug.
2. Attach safety chain to coupling. Pull chain to ensure it is installed securely.
3. Push trim assembly up into fixture until trim flange is flush with bottom of housing.

Wiring (Remote LED Driver Assembly) (Refer Page 7)

1. Attach flex connectors to junction box. Make all splices.
2. Fixture must be grounded with green screw or grounding wire provided.

Quality Control

Every effort is made to assure that our products reach the job in perfect condition. We welcome your comments. Kurt Versen Company may change construction periodically without notice as part of its program for product improvement.

Fig. 5

INSTALLATION INSTRUCTIONS-L342/4/6

PENDANT MOUNTED LED SQUARE CYLINDER

MODEL: 1100/1500/2100 LUMEN : L342/4/6
(WIDE, MEDIUM, & NARROW DISTRIBUTION)

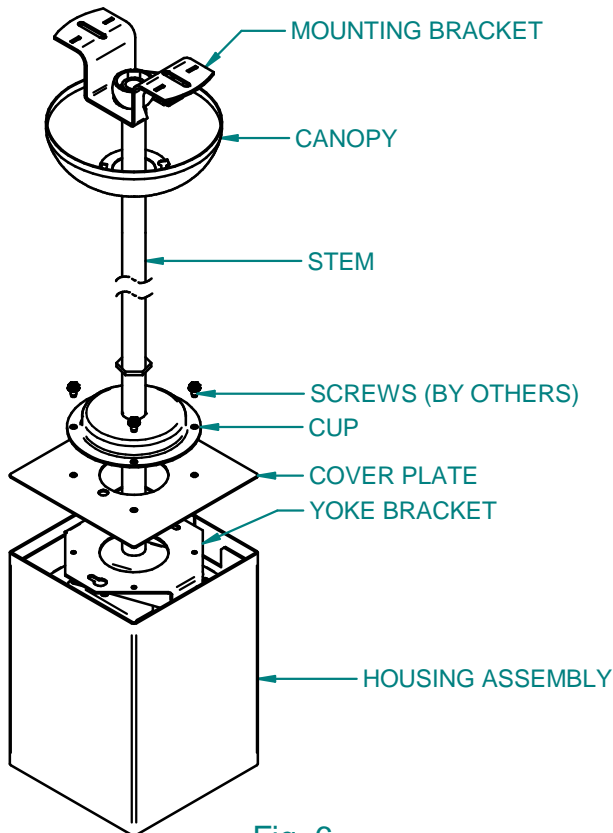


Fig. 6

Installation

1. Fasten mounting bracket to junction box.
2. Pass stem through pan (cup or plate). Lock in place with (2) screws as shown.
3. Feed all wires through stem.
4. Splice wires to fixture wiring. Make electrical connections using properly sized UL listed wire connectors and make any control connections to the proper control wires. Cap any dimming wires not being used. Mount cup and cover plate to top of yoke bracket.
5. Slip canopy up stem and twist to lock in place over mounting bracket.

NOTE- FOR STANDARD PENDANT

To do this, the slotted side of swivel must be parallel to mounting bracket cutout as shown. (See Fig. 9)

When placing the swivel on the mounting bracket, make sure the slot in swivel mates with the tab in the mounting bracket. (See Fig. 8)

NOTE- FOR 45° OPTION

When installing on a 45° ceiling, be sure to have the optional notch on the lower part on the canopy. (See Fig. 7)

Also make sure to have the slot in the swivel on the opposite end of the optional notch.

6. Connect power supply wires & ground wire.
7. Slide canopy up stem & twist to lock in place over mounting bracket.
8. Complete assembly as described in fixture instructions.

Installation of LED Module Trim assembly

1. Push in LED wire plug into pin wire plug.
2. Attach safety chain to coupling. Pull chain to ensure it is installed securely.
3. Push trim assembly up into fixture until trim flange is flush with bottom of housing.

Wiring (Remote LED Driver Assembly) (Refer Page 7)

1. Attach flex connectors to junction box. Make all splices.
2. Fixture must be grounded with green screw or grounding wire provided.

Quality Control

Every effort is made to assure that our products reach the job in perfect condition. We welcome your comments. Kurt Versen Company may change construction periodically without notice as part of its program for product improvement.

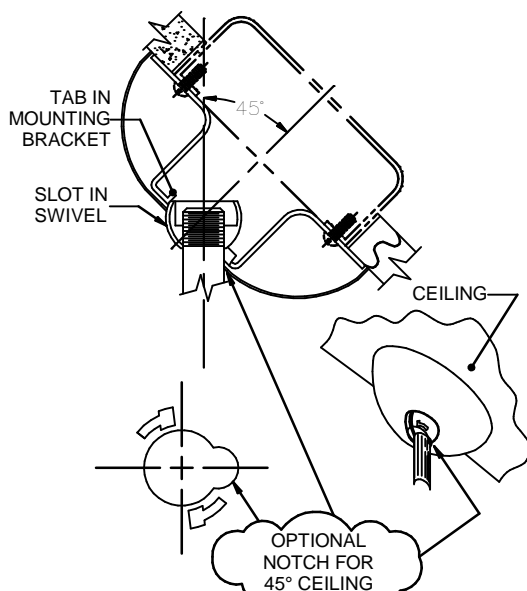


Fig. 7

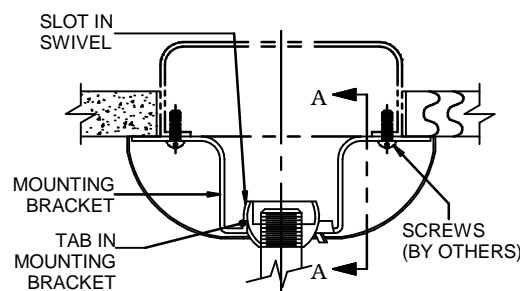


Fig. 8

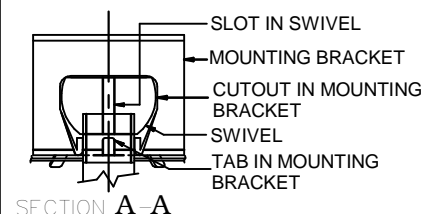


Fig. 9

INSTALLATION INSTRUCTIONS-L342/4/6

STEM ASSEMBLY MOUNTING DETAILS

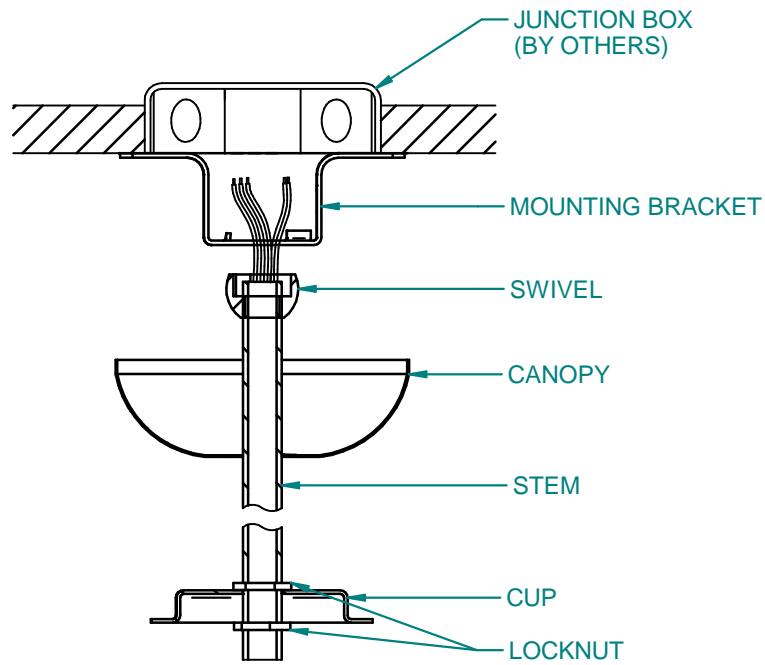
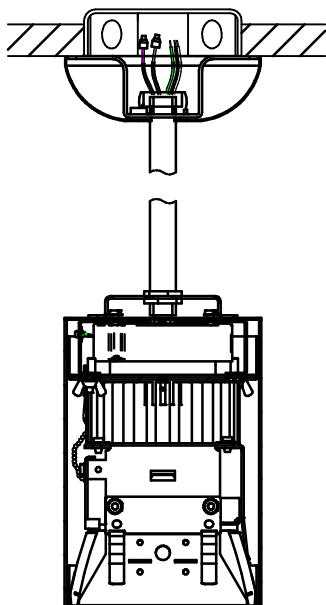
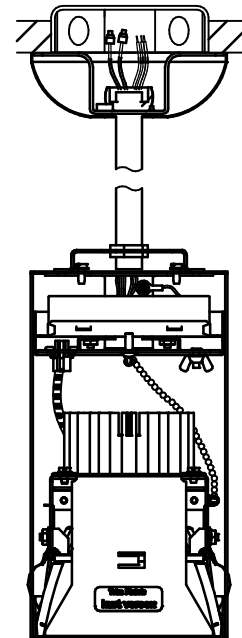


Fig. 10



L342/4/6 - 7 1/2" ASSEMBLY



L342/4/6 - 9 1/2" ASSEMBLY

Fig. 11

INSTALLATION INSTRUCTIONS-L342/4/6

CORD/CABLE MOUNTED LED SQUARE CYLINDER

MODEL: 1100/1500/2100 LUMEN : L342/4/6
(WIDE, MEDIUM, & NARROW DISTRIBUTION)

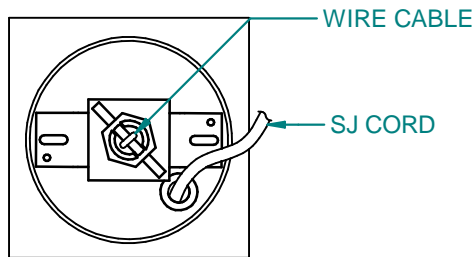


Fig. 7

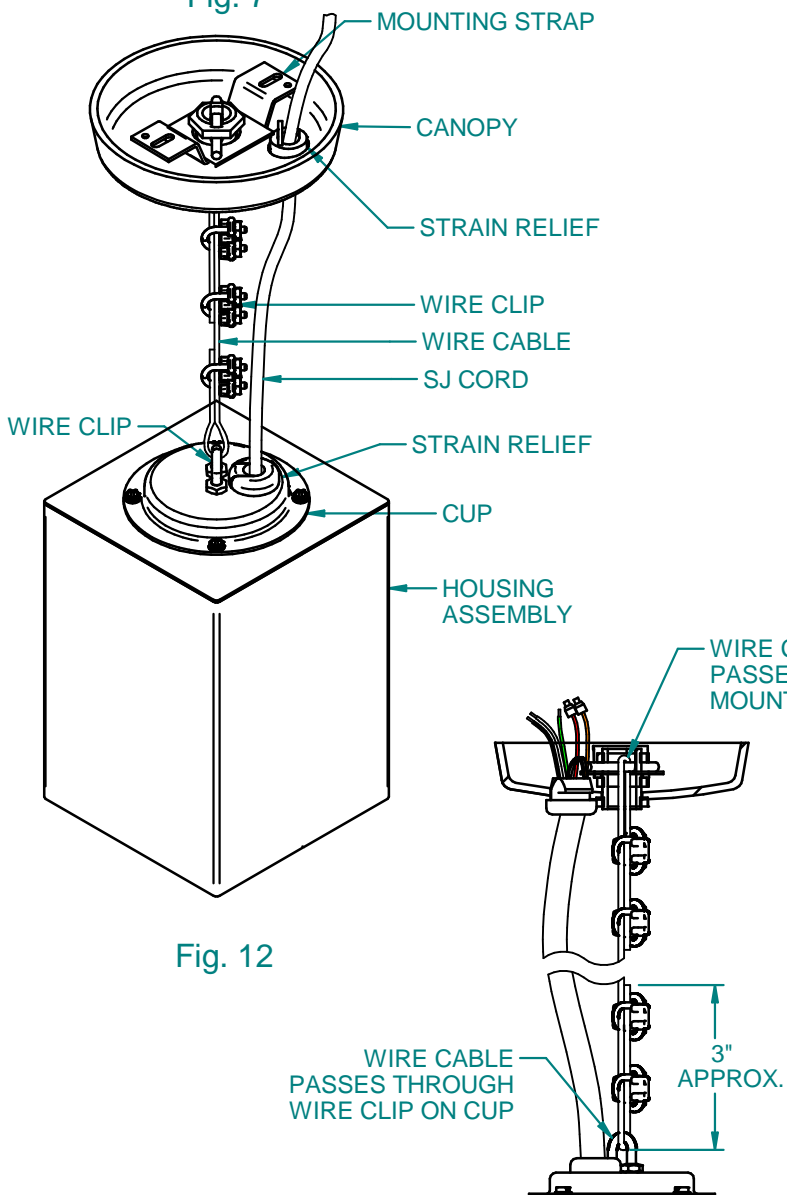


Fig. 12

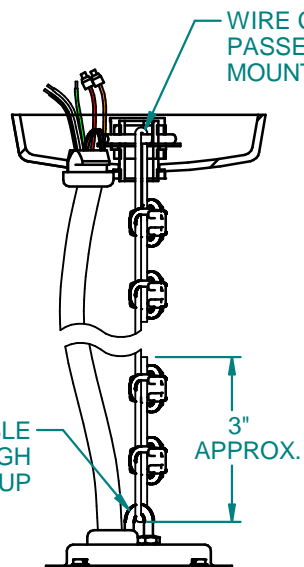
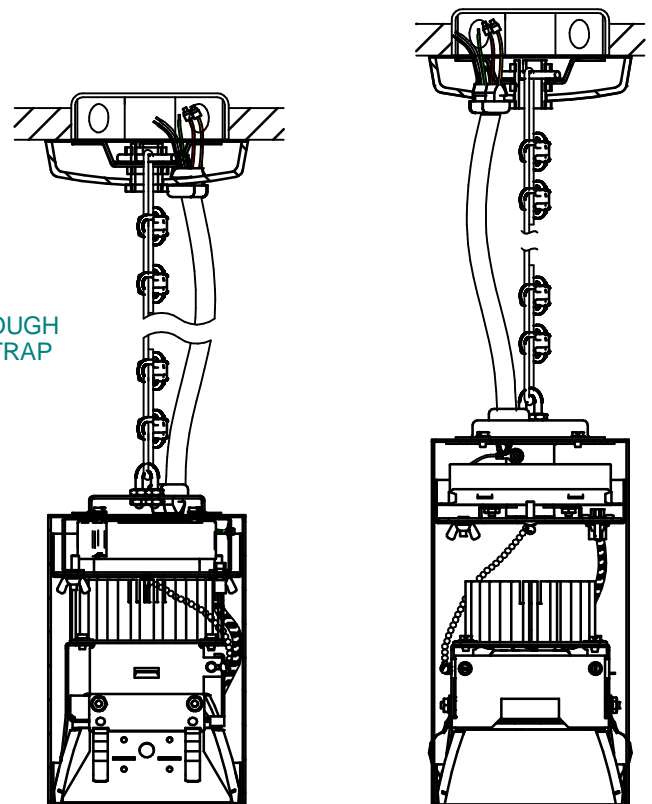


Fig. 13



L342/4/6 - 7 1/2" ASSY L342/4/6 - 9 1/2" ASSY

Fig. 14

Installation

1. Fasten mounting strap to junction box.
2. Pass wire cable through mounting strap and Wire clip on the fixture and tighten it with (4) wire clips as shown in fig.13
3. Slip canopy over wire cable
4. Pass SJ cord through strain relief in canopy to junction box as shown.
5. Connect SJ cord wires to the building wiring. Make electrical connections using properly sized UL listed wire connectors and make any control connections to the proper control wires. Cap any dimming wires not being used.

Installation of LED Module Trim assembly

1. Push in LED wire plug into pin wire plug.
2. Attach safety chain to coupling. Pull chain to ensure it is installed securely.
3. Push trim assembly up into fixture until trim flange is flush with bottom of housing.

Wiring (Remote LED Driver Assembly) (Refer Page 7)

1. Attach flex connectors to junction box. Make all splices.
2. Fixture must be grounded with green screw or grounding wire provided.

Quality Control

Every effort is made to assure that our products reach the job in perfect condition. We welcome your comments. Kurt Versen Company may change construction periodically without notice as part of its program for product improvement.

INSTALLATION INSTRUCTIONS-L342/4/6

YOKE MOUNTED LED SQUARE CYLINDER

MODEL: 1100/1500/2100 LUMEN : L342/4/6
(WIDE, MEDIUM, & NARROW DISTRIBUTION)

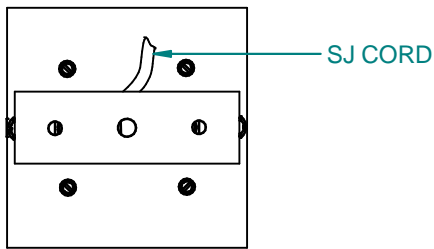


Fig. 6

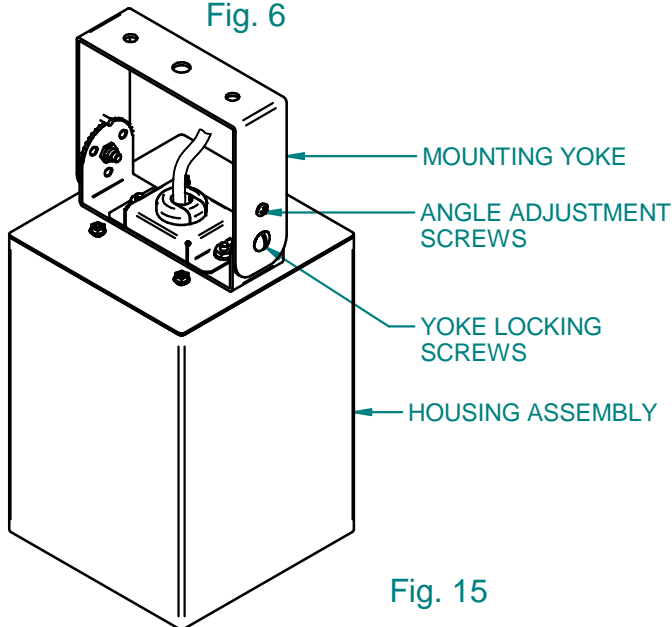


Fig. 15

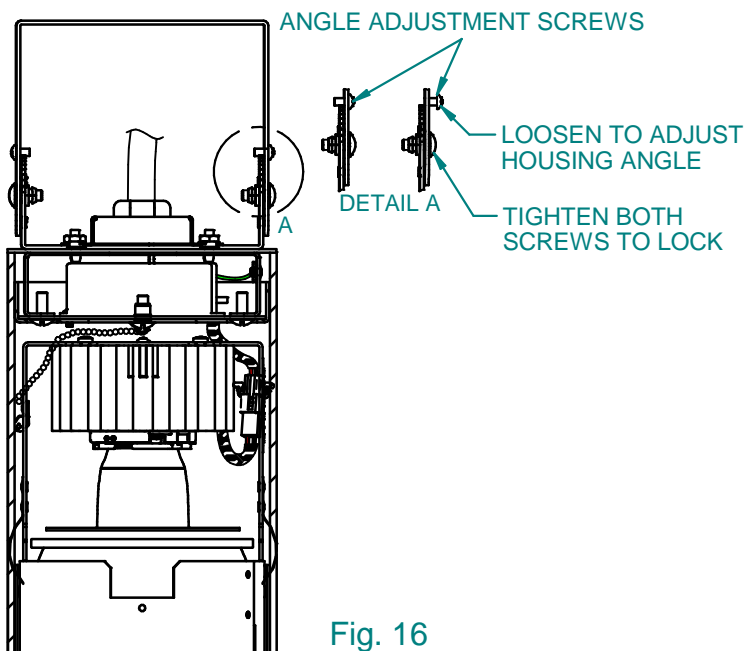
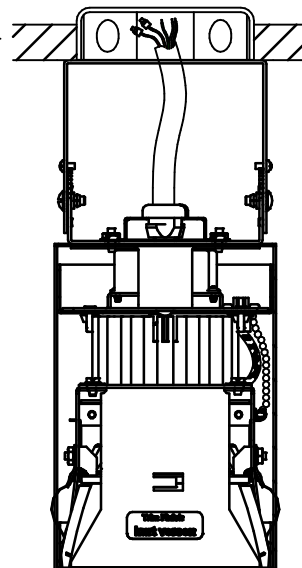
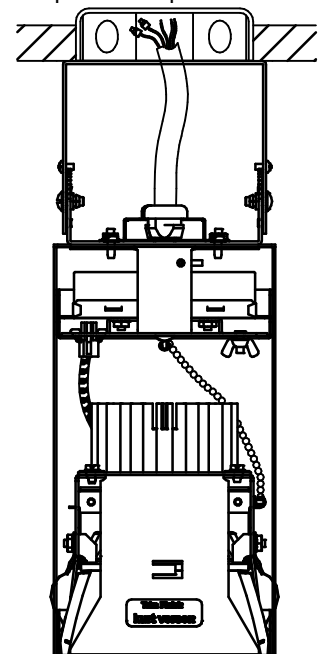


Fig. 16



L342/4/6 - 7 1/2" ASSY



L342/4/6 - 9 1/2" ASSY

Fig. 17

Installation

1. Fasten mounting yoke to ceiling or wall surface using appropriate screws (by others). Yoke must be securely fastened to building member.
2. Connect wires from SJ cord to building wiring. Make electrical connections using properly sized UL listed wire connectors and make any control connections to the proper control wires. Cap any dimming wires not being used.

Angle Adjustment

Cylinder can be adjusted in 9° interval (max 90° on each side) from mounting yoke. Loosen yoke locking screws on both sides. Loosen angle adj. screws on both sides, until yoke is free to rotate, adjust angle as desired and tighten screws again on both sides to set angle. Tighten yoke locking screws to secure position.

Installation of LED Module Trim assembly

1. Push in LED wire plug into pin wire plug.
2. Attach safety chain to coupling. Pull chain to ensure it is installed securely.
3. Push trim assembly up into fixture until trim flange is flush with bottom of housing.

Wiring (Remote LED Driver Assembly) (Refer Page 7)

1. Attach flex connectors to junction box. Make all splices.
2. Fixture must be grounded with green screw or grounding wire provided.

Quality Control

Every effort is made to assure that our products reach the job in perfect condition. We welcome your comments.

Kurt Versen Company may change construction periodically without notice as part of its program for product improvement.

INSTALLATION INSTRUCTIONS-L342/4/6

REMOTE DRIVER MOUNT (COMMON FOR ALL MOUNTINGS)

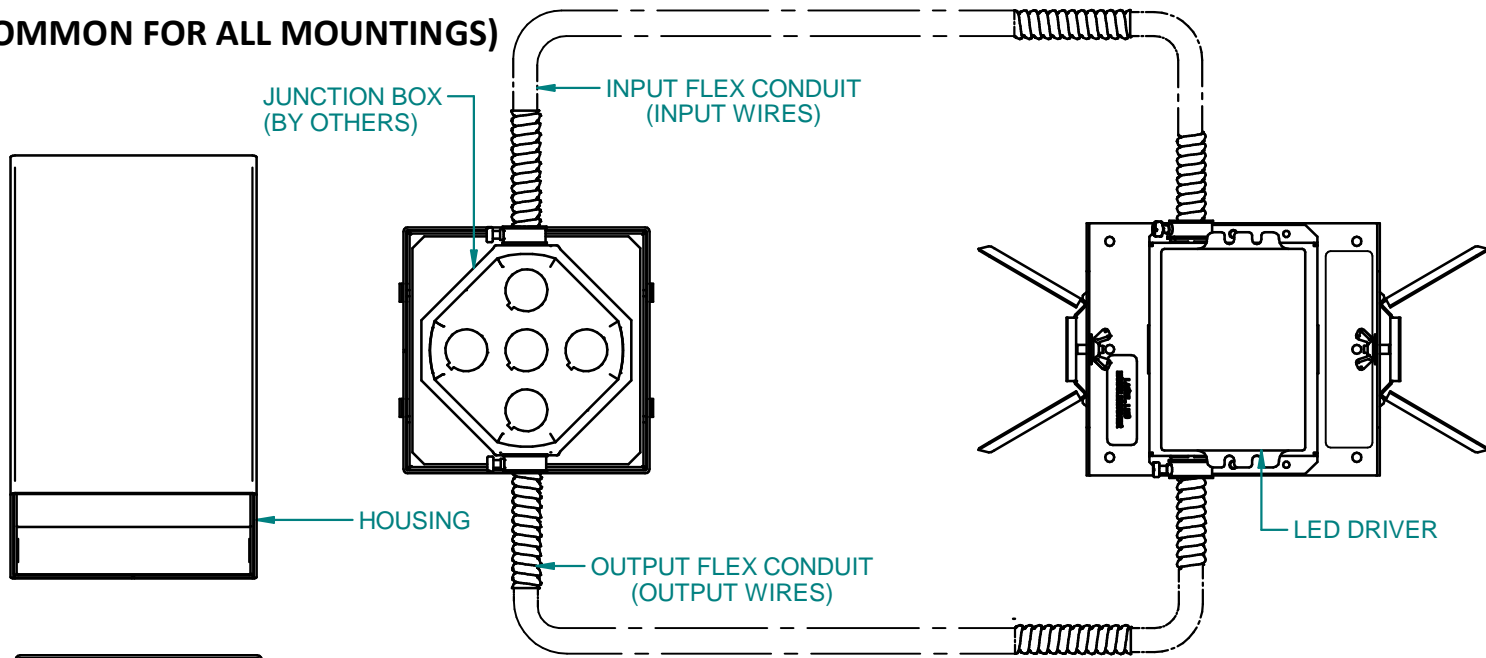


Fig. 19

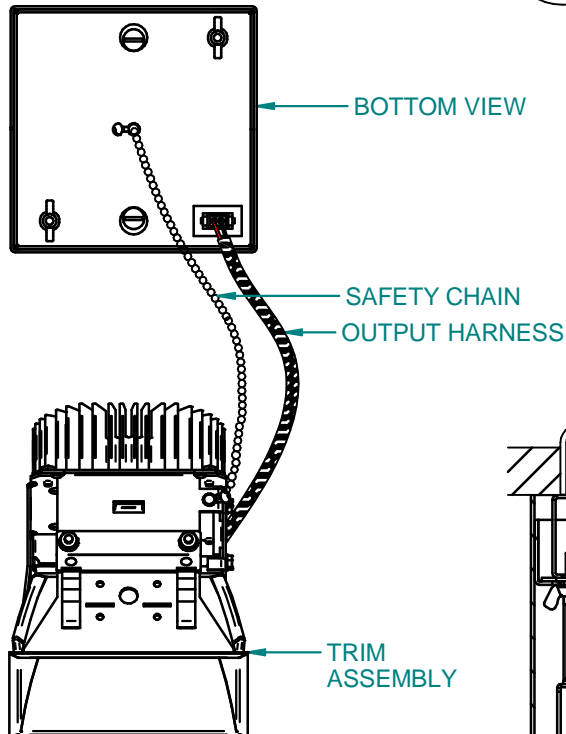


Fig. 18

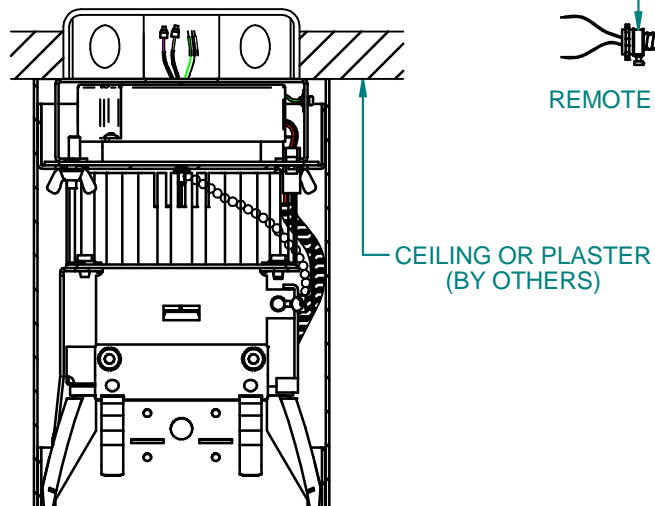


Fig. 21

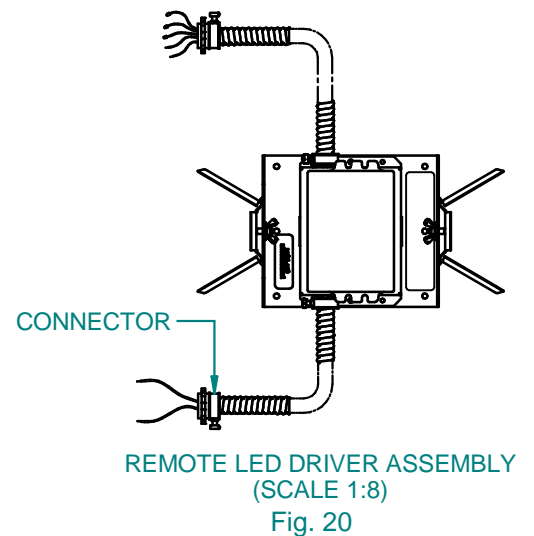


Fig. 20

DIRECTIVES D'INSTALLATION-L342/4/6

CYLINDRE CARRÉ À DEL À POSE EN SURFACE

MODÈLE : 1100/1500/2100 LUMENS : L342/4/6

(ÉCLAIRAGE LARGE, MOYEN ET ÉTROIT)

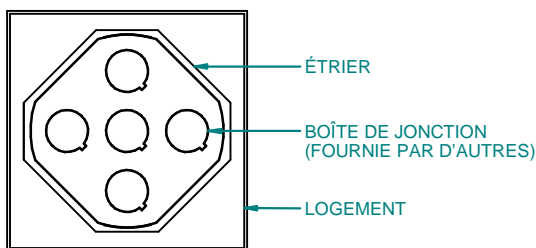


Fig. 1

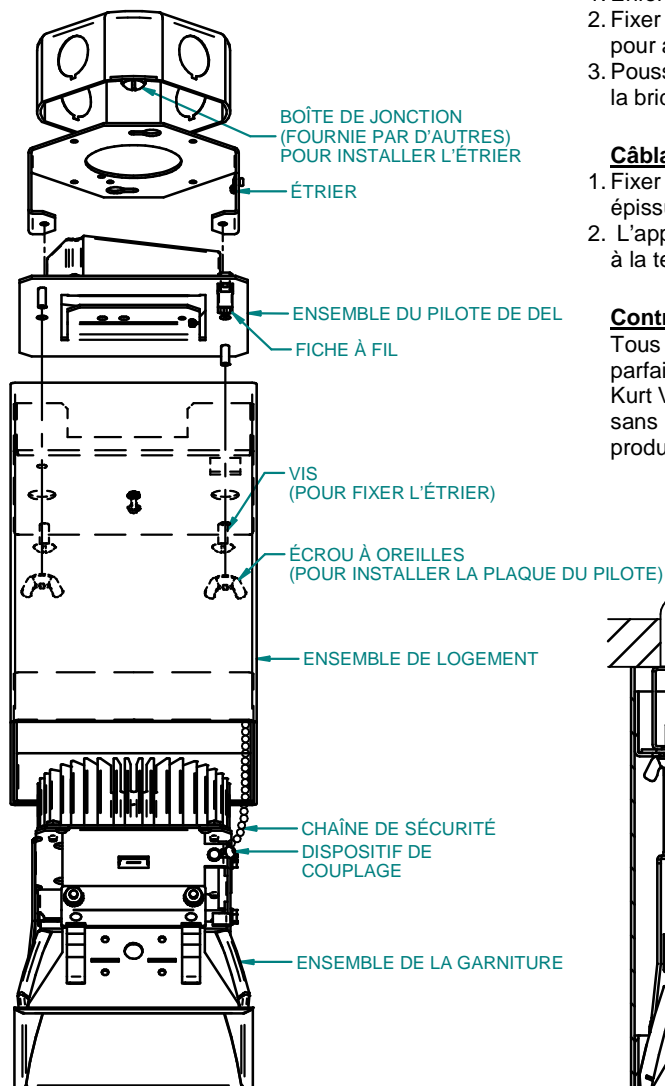
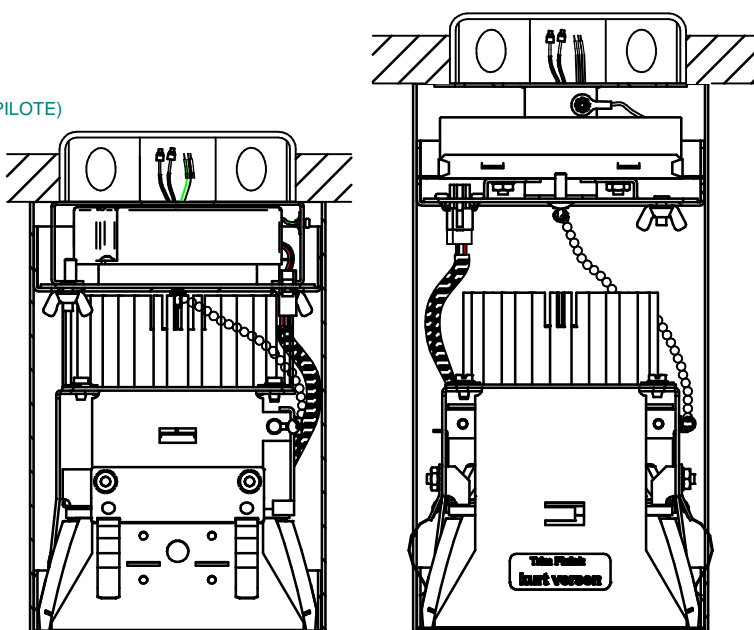


Fig. 2



ENSEMBLE L342/4/6 – 7-1/2 PO ENSEMBLE L342/4/6 – 10-1/2 PO

Fig. 3

Remarques

1. S'assurer que l'alimentation est coupée. Le câblage de l'immeuble doit être conforme aux codes locaux.
2. Tout le câblage électrique doit être effectué par un électricien agréé.
3. Boîte de jonction et tuiles de plafond fournies par d'autres.

Installation

1. Enlever le logement du luminaire en desserrant les (2) écrous à oreilles, puis enlever l'étrier de la plaque du pilote en retirant les (2) vis.
2. Fixer l'étrier à la boîte de jonction.
3. Brancher les fils du pilote au câblage du bâtiment.
4. Pousser les fils dans la boîte de jonction.
5. Fixer l'ensemble du pilote de DEL à l'étrier à l'aide de (2) vis.
6. Glisser le logement sur le pilote et l'étrier à l'aide de (2) vis. Trouser dans le support carré supérieur avec deux picots de fixation dans la plaque du pilote. Serrer les (2) écrous à oreilles. S'assurer que le logement est bien fixé contre le plafond.

Installation de l'ensemble de la garniture du module à DEL

1. Enfoncer la fiche à fil de la DEL dans la broche de la fiche à fil.
2. Fixer la chaîne de sécurité au dispositif de couplage. Tirer la chaîne pour assurer qu'elle est bien installée.
3. Pousser l'ensemble de la garniture dans le luminaire jusqu'à ce que la bride de la garniture affleure le bas du logement.

Câblage (ensemble du pilote de DEL à distance) (voir page 7)

1. Fixer les connecteurs flexibles à la boîte de jonction. Faire toutes les épissures.
2. L'appareil doit être mis à la terre avec une vis verte ou le fil de mise à la terre fourni.

Contrôle de qualité

Tous les efforts sont faits pour assurer que nos produits arrivent en parfait état. Nous apprécions vos commentaires.

Kurt Versen Company peut changer les modèles périodiquement sans préavis dans le cadre de son programme d'amélioration des produits.

DIRECTIVES D'INSTALLATION-L342/4/6

CYLINDRE CARRÉ À DEL POUR POSE MURALE

MODÈLE : 1100/1500/2100 LUMENS : L342/4/6
(ÉCLAIRAGE LARGE, MOYEN ET ÉTROIT)

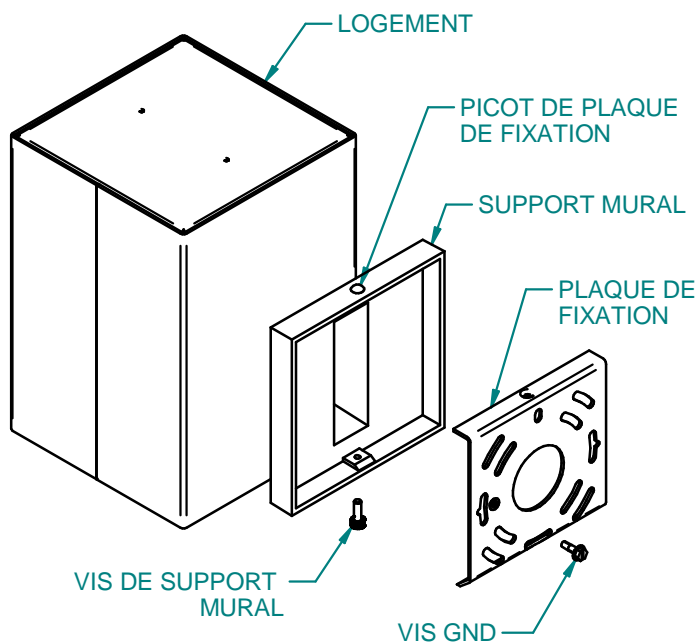
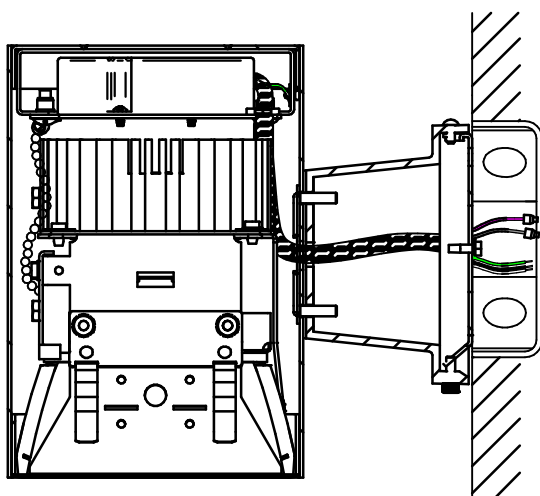


Fig. 4



ENSEMBLE L342/4/6 – 7-1/2 PO

Installation

1. Détacher la plaque de fixation du support mural en desserrant la vis du support mural.
2. Monter la plaque de fixation sur la boîte de jonction avec les vis de la boîte de jonction.
3. Accrocher le luminaire à la plaque de fixation par le picot de la plaque de fixation.
4. Effectuer les branchements électriques à l'aide de connecteurs de fils homologués UL de taille appropriée et effectuer les branchements de contrôle sur les fils de commande appropriés. Poser des capuchons sur tous les fils de gradateur inutilisés.
5. Abaisser le luminaire jusqu'à ce qu'il s'appuie contre le mur. Serrer la vis du support mural au bas du logement pour verrouiller.

ATTENTION : Veiller à ne pas pincer de fil électrique entre la boîte de jonction et la plaque de fixation ou toute autre partie du luminaire!

Installation de l'ensemble de la garniture du module à DEL

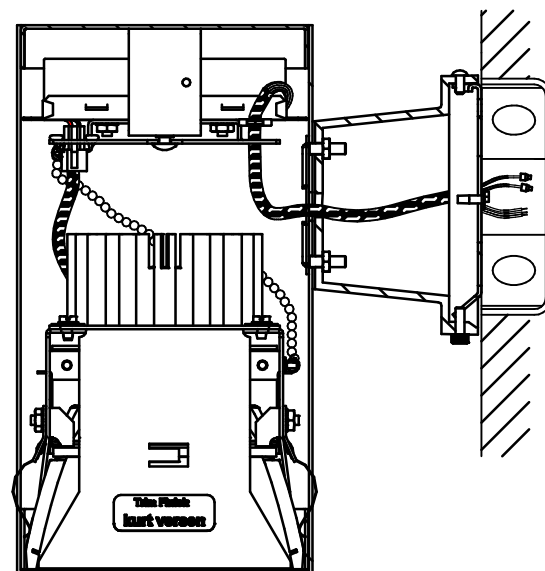
1. Enfoncer la fiche à fil de la DEL dans la broche de la fiche à fil.
2. Fixer la chaîne de sécurité au dispositif de couplage. Tirer la chaîne pour assurer qu'elle est bien installée.
3. Pousser l'ensemble de la garniture dans le luminaire jusqu'à ce que la bride de la garniture affleure le bas du logement.

Câblage (ensemble du pilote de DEL à distance) (voir page 7)

1. Fixer les connecteurs flexibles à la boîte de jonction. Faire toutes les épissures.
2. L'appareil doit être mis à la terre avec une vis verte ou le fil de mise à la terre fourni.

Contrôle de qualité

Tous les efforts sont faits pour assurer que nos produits arrivent en parfait état. Nous apprécions vos commentaires. Kurt Versen Company peut changer les modèles périodiquement sans préavis dans le cadre de son programme d'amélioration des produits.



ENSEMBLE L342/4/6 – 10-1/2 PO

Fig. 5

DIRECTIVES D'INSTALLATION-L342/4/6

CYLINDRE CARRÉ À DEL SUSPENDU

MODÈLE : 1100/1500/2100 LUMENS : L342/4/6
(ÉCLAIRAGE LARGE, MOYEN ET ÉTROIT)

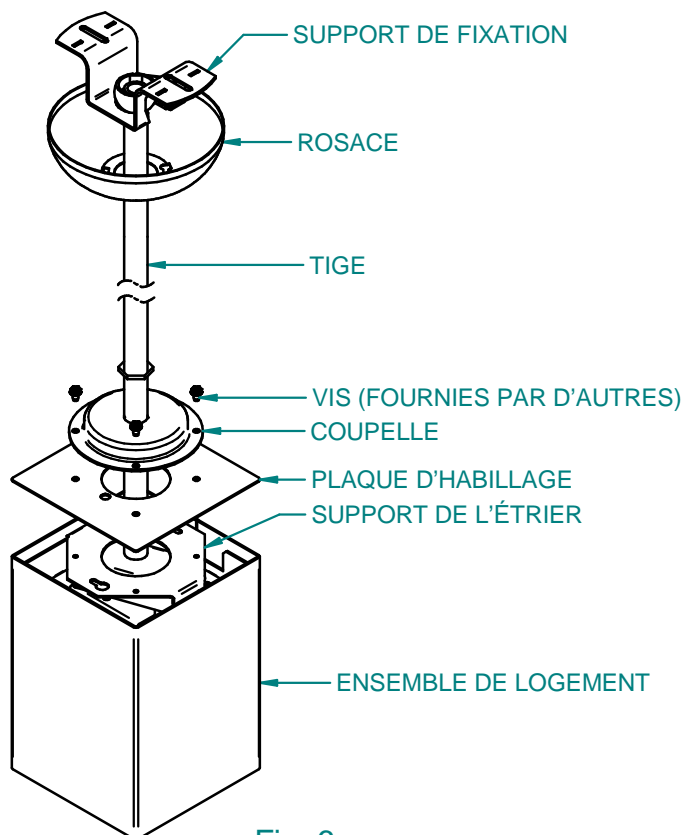


Fig. 6

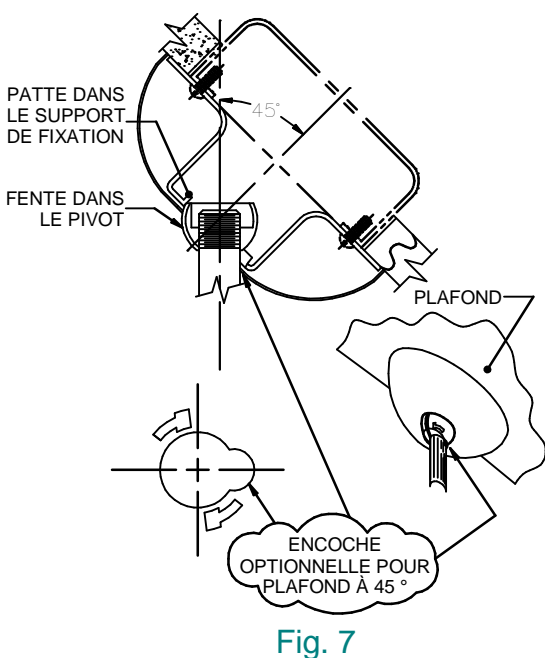


Fig. 7

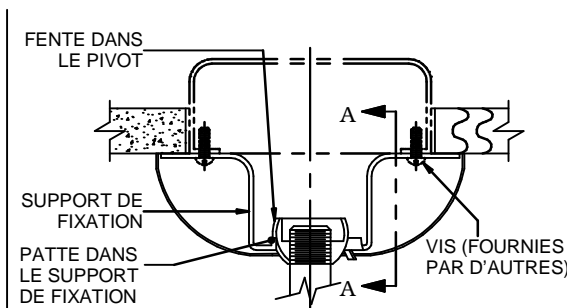


Fig. 8

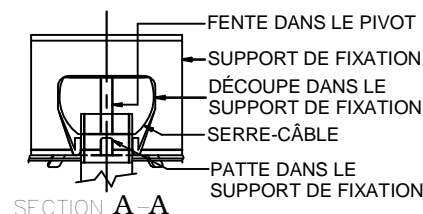


Fig. 9

Installation

1. Fixer le support de fixation à la boîte de jonction.
2. Passer la tige à travers le contenant (coupelle ou plaque). Verrouiller en place avec (2) vis comme indiqué.
3. Faire passer tous les fils à travers la tige.
4. Épisser les fils au câblage du luminaire. Effectuer les branchements électriques à l'aide de connecteurs de fils homologués UL de taille appropriée et effectuer les branchements de contrôle sur les fils de commande appropriés. Poser des capuchons sur tous les fils de gradateur inutilisés. Monter la coupelle et la plaque d'habillage sur le haut du support de l'étrier.
5. Faire glisser la rosace vers le haut de la tige et la faire tourner pour la verrouiller sur le support de fixation.

REMARQUE- POUR MODÈLE SUSPENDU STANDARD

Pour ce faire, le côté fendu du pivot doit être parallèle à la découpe du support de fixation, comme illustré. (Voir fig. 9)

Lorsque le pivot est placé sur le support de fixation, il faut s'assurer que la fente dans le pivot s'ajuste avec la patte dans le support de fixation. (Voir fig. 8)

REMARQUE- POUR L'OPTION À 45 °

Lors de l'installation sur un plafond à 45 °, s'assurer que l'encoche optionnelle est sur la partie inférieure de la rosace. (Voir fig. 7)

S'assurer également que la fente dans le pivot est à l'extrémité opposée de l'encoche optionnelle.

6. Brancher les fils d'alimentation et le conducteur de terre.
7. Faire glisser la rosace vers le haut de la tige et la faire tourner pour la verrouiller sur le support de fixation.
8. Ensemble complet comme décrit dans les directives de montage de luminaires.

Installation de l'ensemble de la garniture du module à DEL

1. Enfoncer la fiche à fil de la DEL dans la broche de la fiche à fil.
2. Fixer la chaîne de sécurité au dispositif de couplage. Tirer la chaîne pour assurer qu'elle est bien installée.
3. Pousser l'ensemble de la garniture dans le luminaire jusqu'à ce que la bride de la garniture affleure le bas du logement.

Câblage (ensemble du pilote de DEL à distance) (voir page 7)

1. Fixer les connecteurs flexibles à la boîte de jonction. Faire toutes les épissures.
2. L'appareil doit être mis à la terre avec une vis verte ou le fil de mise à la terre fourni.

Contrôle de qualité

Tous les efforts sont faits pour assurer que nos produits arrivent en parfait état. Nous apprécions vos commentaires.

Kurt Versen Company peut changer les modèles périodiquement sans préavis dans le cadre de son programme d'amélioration des produits.

DIRECTIVES D'INSTALLATION-L342/4/6

DÉTAILS DE MONTAGE DE L'ENSEMBLE DE LA TIGE

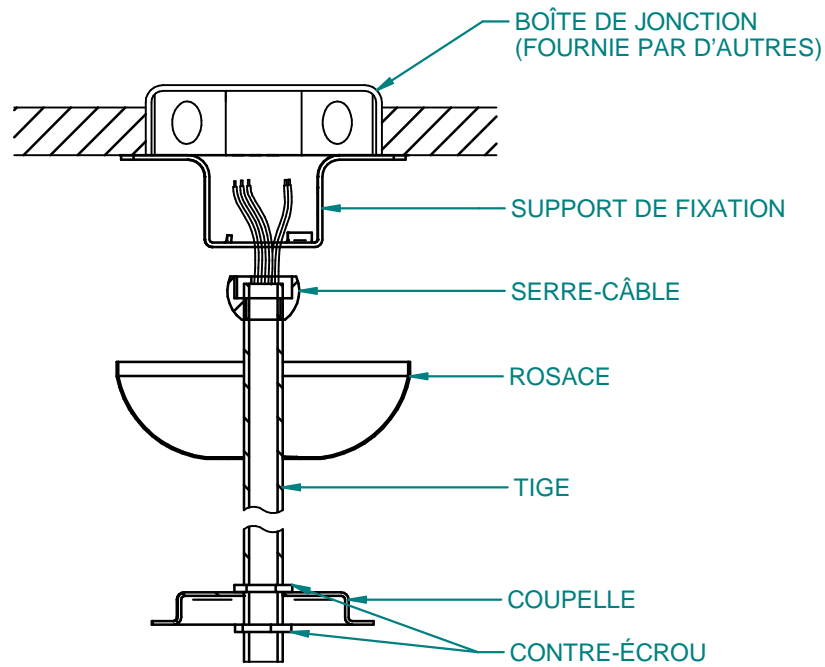
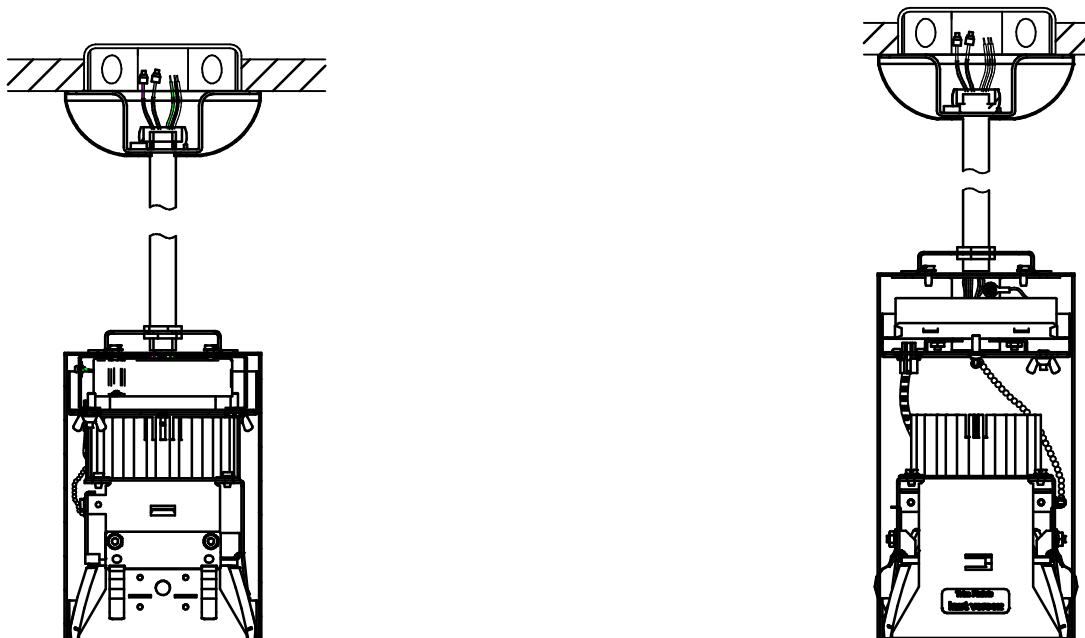


Fig. 10



ENSEMBLE L342/4/6 – 7-1/2 PO

Fig. 11

ENSEMBLE L342/4/6 – 10-1/2 PO

DIRECTIVES D'INSTALLATION-L342/4/6

CYLINDRE CARRÉ À DEL SUR CORDON/CÂBLE

MODÈLE : 1100/1500/2100 LUMENS : L342/4/6
(ÉCLAIRAGE LARGE, MOYEN ET ÉTROIT)

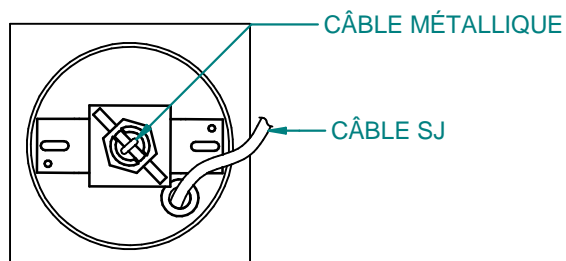


Fig. 7

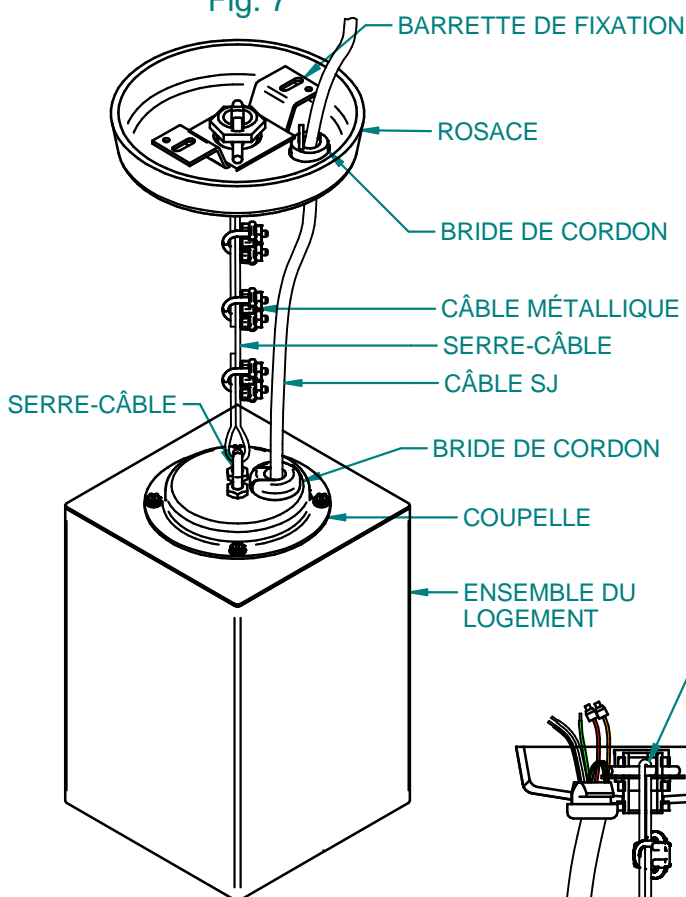


Fig. 12

LES CÂBLES PASSENT
PAR LE SERRE-CÂBLE
SUR LA COUPELLE

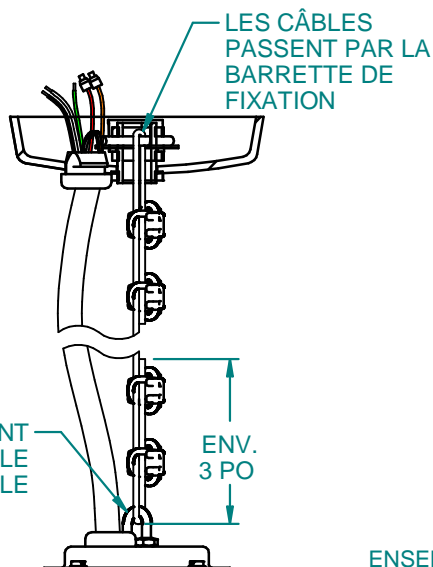
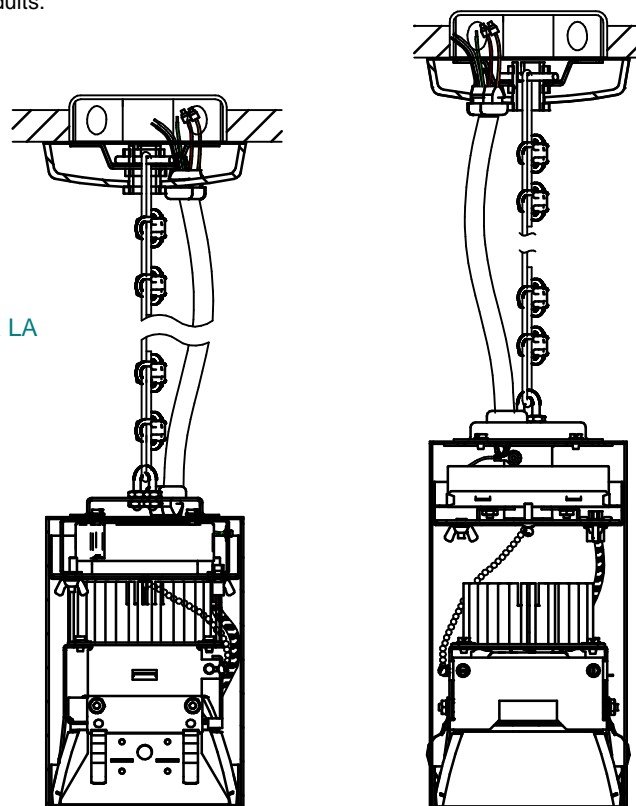


Fig. 13



ENSEMBLE L342/4/6 - 7-1/2 PO

ENSEMBLE L342/4/6 - 10-1/2 PO

Fig. 14

Installation

1. Fixer la barrette de fixation à la boîte de jonction.
2. Passer le câble métallique à travers la barrette de fixation et le serre-câble sur le luminaire et le serrer à l'aide de (4) serre-câble comme indiqué à la fig.13.
3. Faire glisser la rosace sur le câble.
4. Passer le cordon SJ à travers la bride de cordon dans la rosace jusqu'à la boîte de jonction comme indiqué.
5. Brancher les fils du cordon SJ au câblage du bâtiment. Effectuer les branchements électriques à l'aide de connecteurs de fils homologués UL de taille appropriée et effectuer les branchements de contrôle sur les fils de commande appropriés. Poser des capuchons sur tous les fils de gradateur inutilisés.

Installation de l'ensemble de la garniture du module à DEL

1. Enfoncer la fiche à fil de la DEL dans la broche de la fiche à fil.
2. Fixer la chaîne de sécurité au dispositif de couplage. Tirer la chaîne pour assurer qu'elle est bien installée.
3. Pousser l'ensemble de la garniture dans le luminaire jusqu'à ce que la bride de la garniture affleure le bas du logement.

Câblage (ensemble du pilote de DEL à distance) (voir page 7)

1. Fixer les connecteurs flexibles à la boîte de jonction. Faire toutes les épissures.
2. L'appareil doit être mis à la terre avec une vis verte ou le fil de mise à la terre fourni.

Contrôle de qualité

Tous les efforts sont faits pour assurer que nos produits arrivent en parfait état. Nous apprécions vos commentaires. Kurt Versen Company peut changer les modèles périodiquement sans préavis dans le cadre de son programme d'amélioration des produits.

DIRECTIVES D'INSTALLATION-L342/4/6

CYLINDRE CARRÉ DEL À ÉTRIER

MODÈLE : 1100/1500/2100 LUMENS : L342/4/6
(ÉCLAIRAGE LARGE, MOYEN ET ÉTROIT)

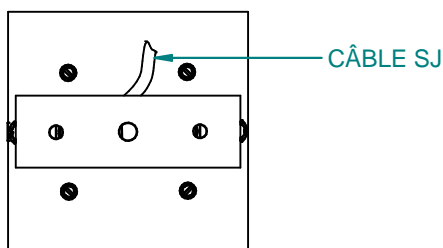


Fig. 6

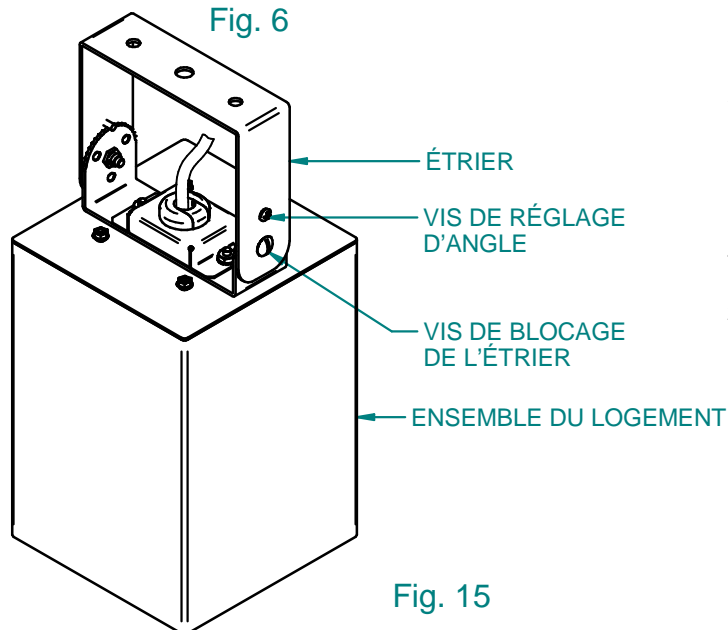


Fig. 15

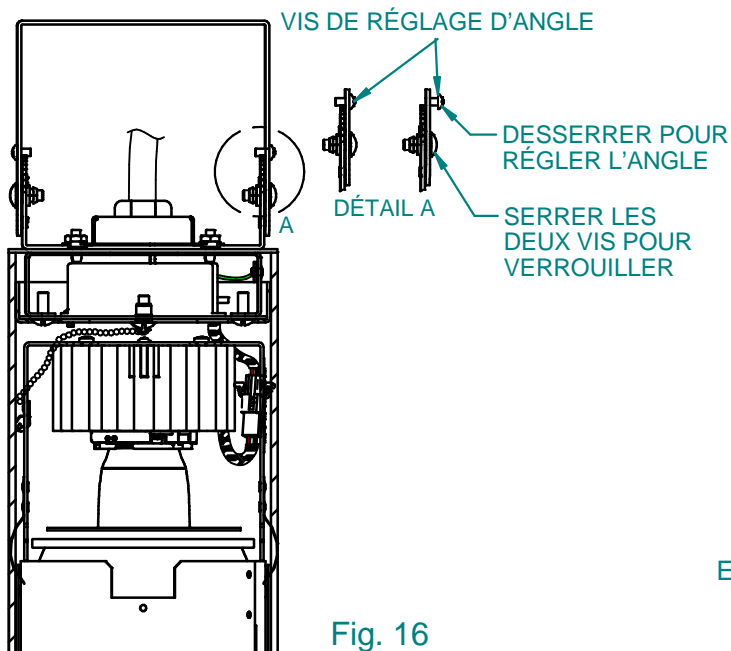
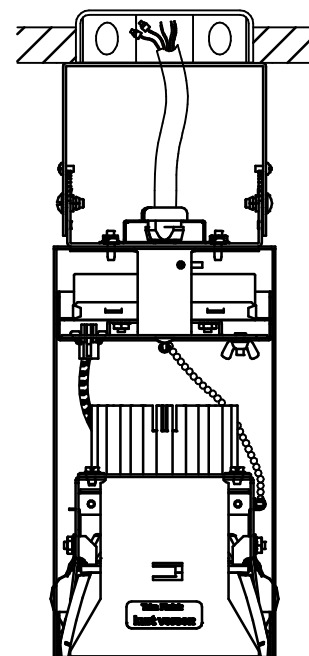
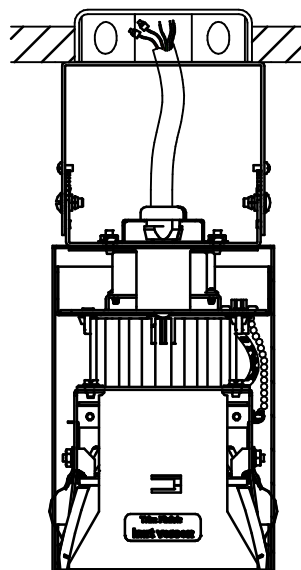


Fig. 16



ENSEMBLE L342/4/6 – 7-1/2 PO

ENSEMBLE L342/4/6 – 10-1/2 PO

Fig. 17

Installation

1. Fixer l'étrier à la surface du plafond ou du mur en utilisant des vis appropriées (fournies par d'autres). L'étrier doit être solidement fixé à l'élément de construction.
2. Brancher les fils du cordon SJ au câblage du bâtiment. Effectuer les branchements électriques à l'aide de connecteurs de fils homologués UL de taille appropriée et effectuer les branchements de contrôle sur les fils de commande appropriés. Poser des capuchons sur tous les fils de gradataeur inutilisés.

Ajustement d'angle

Le cylindre peut être ajusté à intervalles de 9° (maximum 90° de chaque côté) de l'étrier. Desserrer les vis de blocage de l'étrier des deux côtés. Desserrer les vis des deux côtés de l'angle, jusqu'à ce que l'étrier soit libre de tourner, et ajuster l'angle comme désiré puis resserrer les vis des deux côtés pour fixer l'angle. Serrer les vis de blocage de l'étrier pour fixer la position.

Installation de l'ensemble de la garniture du module à DEL

1. Enfoncer la fiche à fil de la DEL dans la broche de la fiche à fil.
2. Fixer la chaîne de sécurité au dispositif de couplage. Tirer la chaîne pour assurer qu'elle est bien installée.
3. Pousser l'ensemble de la garniture dans le luminaire jusqu'à ce que la bride de la garniture affleure le bas du logement.

Câblage (ensemble du pilote de DEL à distance) (voir page 7)

1. Fixer les connecteurs flexibles à la boîte de jonction. Faire toutes les épissures.
2. L'appareil doit être mis à la terre avec une vis verte ou le fil de mise à la terre fourni.

Contrôle de qualité

Tous les efforts sont faits pour assurer que nos produits arrivent en parfait état. Nous apprécions vos commentaires.

Kurt Versen Company peut changer les modèles périodiquement sans préavis dans le cadre de son programme d'amélioration des produits.

DIRECTIVES D'INSTALLATION-L342/4/6

SUPPORT DE PILOTE À DISTANCE (COMMUN POUR TOUS LES MONTAGES)

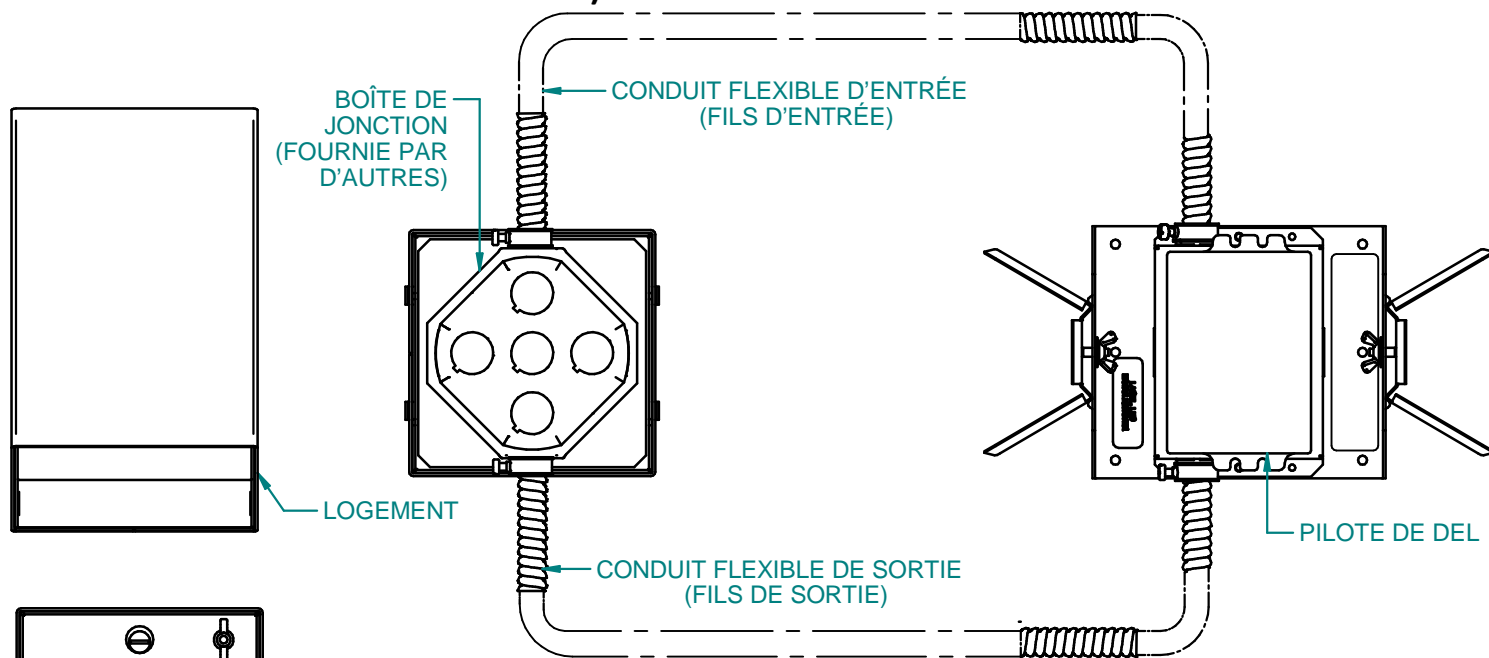


Fig. 19

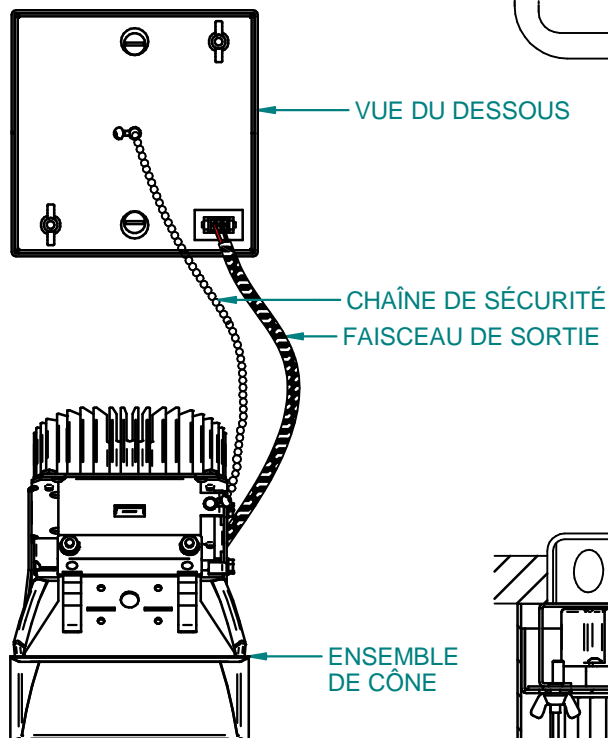


Fig. 18

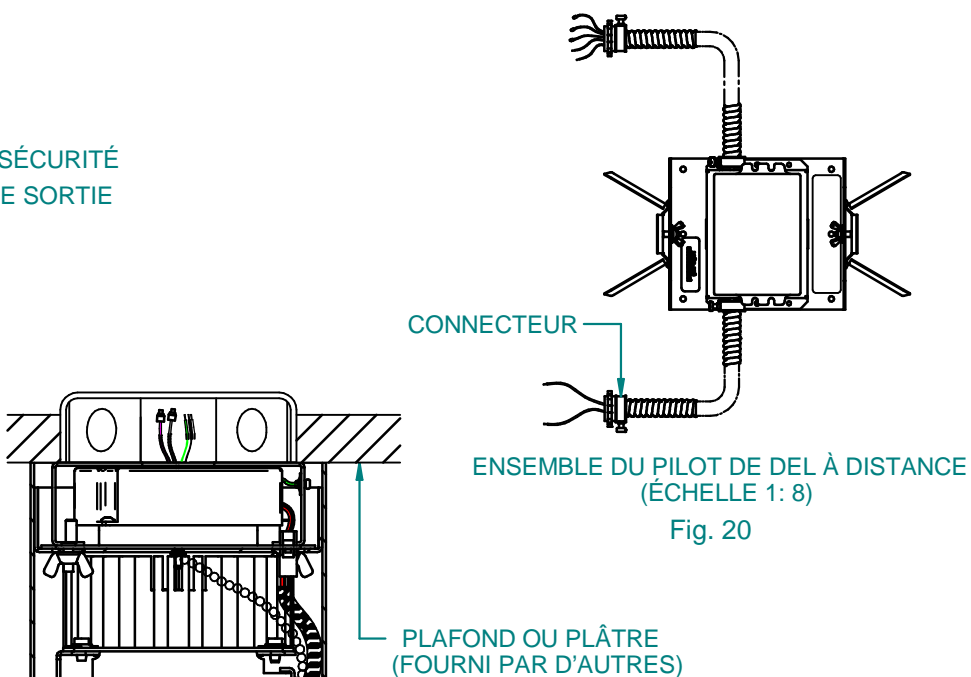


Fig. 20

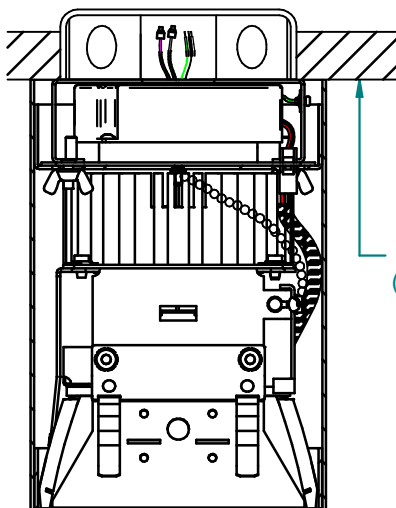


Fig. 21