

CAUTION: Read instructions carefully and turn electricity off at main circuit breaker panel before beginning installation.

CDL6 Series

WARNING - If any Special Control Devices are used with this Fixture, Follow the Instructions Carefully to assure full compliance with N.E.C. requirements. If there are any questions, contact a Qualified Electrical Contractor.

WARNING - This product contains chemicals known to the State of California to cause cancer, birth defects and /or other reproductive harm. Thoroughly wash hands after installing, handling, cleaning, or otherwise touching this product.

WARNING - Risk of fire or electric shock. Downlight Retrofit Series installation requires knowledge of the luminaires' electrical systems. If not qualified, DO NOT attempt installation. Contact a qualified electrician.

WARNING - Risk of fire or electric shock. Install this kit only in the luminaires that have the construction features and dimensions shown in the photographs and/or drawings. DO NOT make or alter any open holes in an enclosure of wiring or electrical components during kit installation.

WARNING - To prevent wiring damage or abrasion, DO NOT expose wiring to edges of sheet metal or other sharp objects.

WARNING - This device is not intended for use with emergency exits.

NOTE: For more product specifications and information see www.prescolite.com

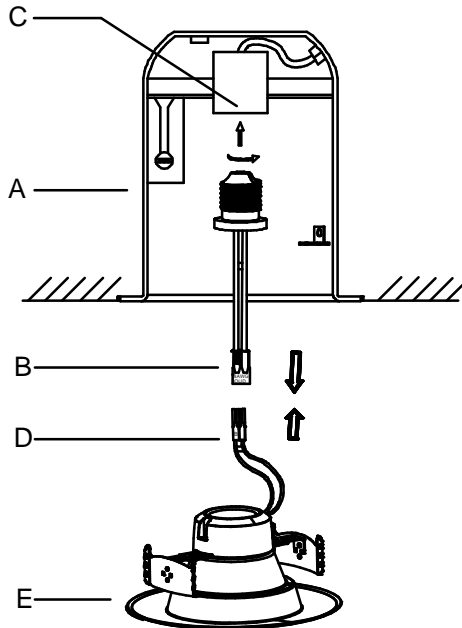
TURN OFF THE POWER PRIOR TO INSTALLATION

ASSEMBLY STEPS:

PASOS PARA ENSAMBLAR:

MODE D'ASSEMBLAGE:

1. B → C
2. D,E → B
3. E → A

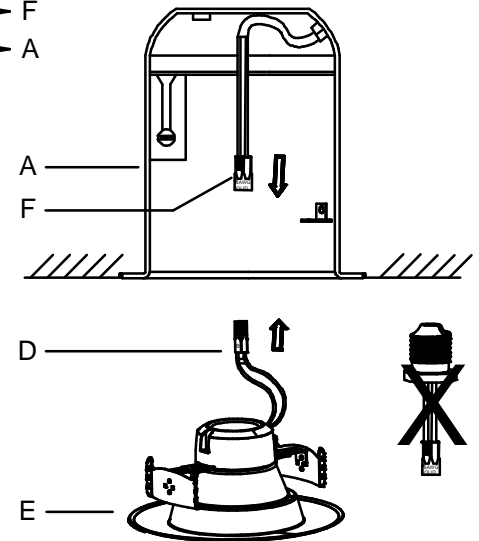


ASSEMBLY STEPS:

PASOS PARA ENSAMBLAR:

MODE D'ASSEMBLAGE:

1. D,E → F
2. E → A



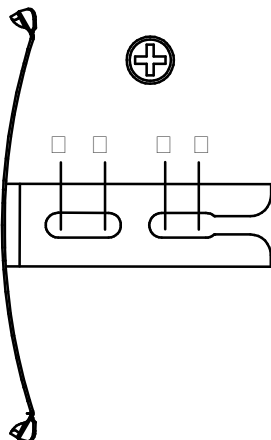
A, C & F
(NOT FURNISHED)
(NON FOURNIE)
(NO INCLUIDA)

Note/Remarque/Note:

Adjust screw holes according to the diameter of housing

Ajuster les trous de vis en fonction du diamètre du boîtier d'encastrement

Ajustar de orificios de los tornillos de acuerdo con el diámetro de la caja de empotrados



Hole/Trou/Orificio	Recessed Housing Diameter Diamètre du boîtier a encastrer Diámetro de la caja de empotrado	Diameter/ Diamètre/Diámetro
①	5 Inch/Pouce/Pulgada Ø	4-4/5"
②	5 Inch/Pouce/Pulgada Ø	5"
③	6 Inch/Pouce/Pulgada Ø	6"
④	6 Inch/Pouce/Pulgada Ø	6-1/2"



Consignes d'assemblage et d'installation

MISE EN GARDE : Lire attentivement les consignes et couper le courant à partir du disjoncteur principal avant de commencer l'installation.

CDL6 Series

AVERTISSEMENT - Si des dispositifs de commande spéciaux sont utilisés avec ce luminaire, veuillez suivre attentivement les consignes afin d'assurer la conformité au CNE. Si vous avez des questions, contactez un entrepreneur-électricien qualifié.

AVERTISSEMENT - Ce produit contient des produits chimiques, reconnus par l'État de la Californie comme étant des substances pouvant causer le cancer, des anomalies congénitales ou un danger pour la reproduction. Lavez bien vos mains après avoir installé, manipulé, nettoyé ou touché ce produit d'une façon quelconque.

AVERTISSEMENT - Risque d'incendie ou d'électrocution. L'installation de cette trousse de réhabilitation de plafonniers exige une bonne connaissance des systèmes électriques du luminaire. Si vous ne possédez pas les qualifications requises, n'essayez PAS de procéder à l'installation. Contactez un électricien qualifié.

AVERTISSEMENT - Risque d'incendie ou d'électrocution. Installez cette trousse seulement dans les luminaires dont les caractéristiques de construction et les dimensions correspondent à celles indiquées dans les photographies et les dessins. Il n'est PAS permis d'effectuer ou d'altérer les ouvertures contenues dans un boîtier de câblage ou de composants électriques au cours de l'installation.

AVERTISSEMENT - Pour éviter tout dommage ou abrasion du câblage, n'exposez PAS ce dernier aux bords métalliques ou à d'autres objets tranchants.

AVERTISSEMENT - Ce dispositif ne convient pas aux sorties de secours.

NOTA: Para más especificaciones de productos e información ver sitio web www.prescolite.com.

Instrucciones de montaje e instalación

PRECAUCIÓN: Lea con cuidado las instrucciones y desconecte la energía eléctrica en el panel de disyuntores principal antes de iniciar la instalación.

ATENCIÓN - Si se usa algún dispositivo de control especial con este accesorio, siga atentamente las instrucciones para garantizar el cumplimiento total con los requisitos de N.E.C. Si tiene alguna pregunta, comuníquese con un electricista cualificado.

ATENCIÓN - Este producto contiene productos químicos que el estado de California considera causantes de cáncer, defectos de nacimiento y/u otros trastornos reproductivos. Lávese bien las manos después de instalar, manipular, limpiar o tocar de cualquier otro modo este producto.

ATENCIÓN - Riesgo de incendio o descarga eléctrica. Para instalar la serie Downlight Retrofit, necesita poseer conocimientos de los sistemas eléctricos de las luminarias. Si no está cualificado, NO intente realizar la instalación. Comuníquese con un electricista cualificado.

ATENCIÓN - Riesgo de incendio o descarga eléctrica. Instale este equipo solo en luminarias que tengan las características y dimensiones de construcción que se muestran en las fotografías y/o dibujos. NO perfore ni altere ningún orificio abierto en una caja de componentes eléctricos ni cableado durante la instalación.

ATENCIÓN - Para evitar daños o abrasiones en el cableado, NO lo exponga a bordes de hojas de metal u otros objetos filosos.

ATENCIÓN - Este dispositivo no debe usarse con salidas de emergencias.

NOTE: Pour plus de spécifications et informations produit voir le site web www.prescolite.com.