

Noni family sequence of installation:

1.5"

- 1) Ceiling prep/aperture hole cutout #93147493:
 -Hole Saw
 -New Construction Mounting Pan (optional)
- 2) Mud-In Ring (optional) #93147476
- 3) Housing #93147480
- 4) Trim #93147477

2.5"/3.5"

- 1) Housing #93147479
- 2) Mud-in Ring (optional) #93147476
- 3) Optic #93147478
- 4) Trim #93147477

Model numbers covered by this installation sheet:

- NOR-2.5R_NHN
- NOR-2.5S_NHN
- NOR-2.5R_NHI
- NOR-2.5S_NHI
- NOR-3.5R_NHN
- NOR-3.5S_NHN
- NOR-3.5R_NHI
- NOR-3.5S_NHI

Read and understand these instructions before installing luminaire.

This luminaire is intended for installation in accordance with the National Electrical Code and Local Regulations. To assure full compliance with local codes and regulations, check with your local electrical inspector before installation. To prevent electrical shock, turn off electricity at fuse box before proceeding.

Retain these instructions for maintenance reference.

TITLE	INST-KV NONI 2.5/3.5in REC HSG	REV 2	DO NOT MODIFY OR ALTER THIS PRODUCT IN ANY WAY, OR INSTALL IN ANY FASHION WHICH IS CONTRARY TO THE INSTRUCTIONS CONTAINED HEREIN. IF YOU HAVE ANY QUESTIONS REGARDING THIS PRODUCT OR THE INSTALLATION OF IT, PLEASE CALL KURT VERSEN ENGINEERING AT 781-294-0100
DATE	04/06/22		
DWG NO	93147479		

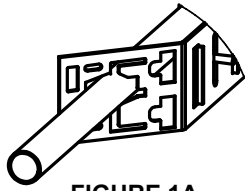


FIGURE 1A
1/2" EMT
SUPPLIED BY CUSTOMER

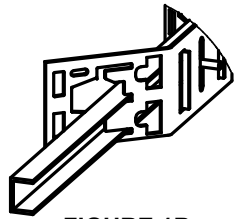


FIGURE 1B
3/4" X 1/2" CHANNEL
SUPPLIED BY CUSTOMER

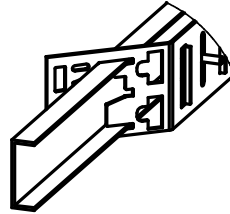


FIGURE 1C
1-1/2" X 1/2" CHANNEL
SUPPLIED BY CUSTOMER

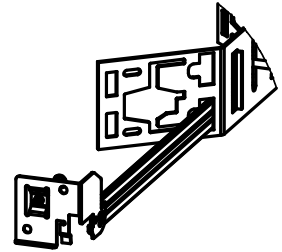


FIGURE 1D
RESIDENTIAL MOUNTING BAR
OPTIONAL

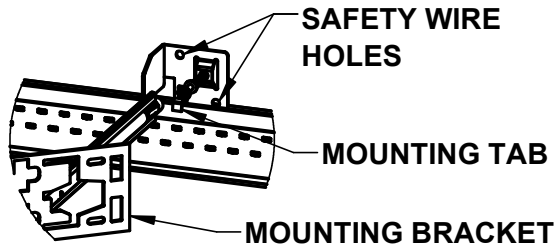


FIGURE 2
SUSPENDED CEILING

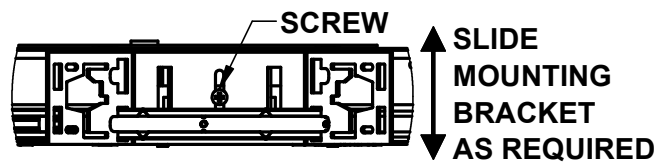


FIGURE 4
MOUNTING BRACKET ADJUSTMENT

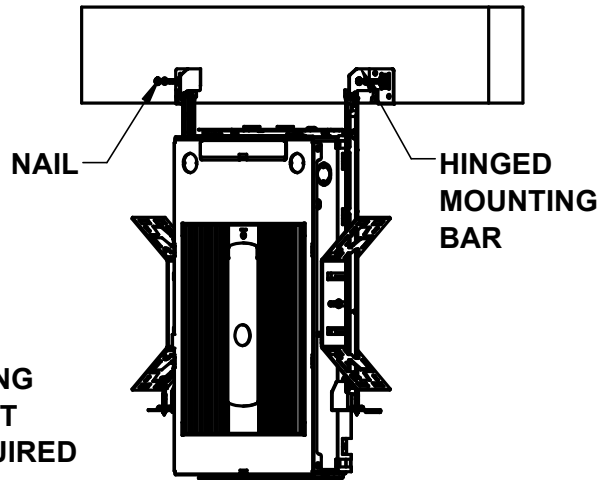


FIGURE 3
WOOD JOIST

STEP 1

Determine mounting method based on building construction (figures 1A-1D).

STEP 2

For commercial spaces:

Slide EMT or U-Channel through appropriate features on mounting brackets (figures 1A-1C).

For suspended ceiling:

Position mounting bars over T-Grid. Secure by squeezing mounting tabs and/or by threading safety cable through holes on mounting bars & T-Grid (figure 2).

For wood joist:

Line up bottom edge of hinged mounting bar with bottom of joist and fasten in place with provided nail (figure 3). Then swing up frame and extend mounting bars as needed to reach opposite joist and fasten in place.

STEP 3

Adjust height as needed by loosening screws on mounting bracket (figure 4).

TITLE	INST-KV NONI 2.5/3.5in REC HSG	REV 2	DO NOT MODIFY OR ALTER THIS PRODUCT IN ANY WAY, OR INSTALL IN ANY FASHION WHICH IS CONTRARY TO THE INSTRUCTIONS CONTAINED HEREIN. IF YOU HAVE ANY QUESTIONS REGARDING THIS PRODUCT OR THE INSTALLATION OF IT, PLEASE CALL KURT VERSEN ENGINEERING AT 781-294-0100
DATE	04/06/22		
DWG NO	93147479		

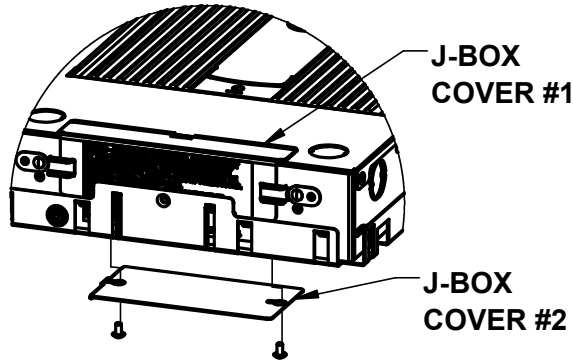


FIGURE 5

LED DRIVER	GRAY (DIM+)
	VIOLET (DIM-)
	WHITE (NEUTRAL)
	BLACK (LINE)
	GREEN (GROUND)

FIGURE 6

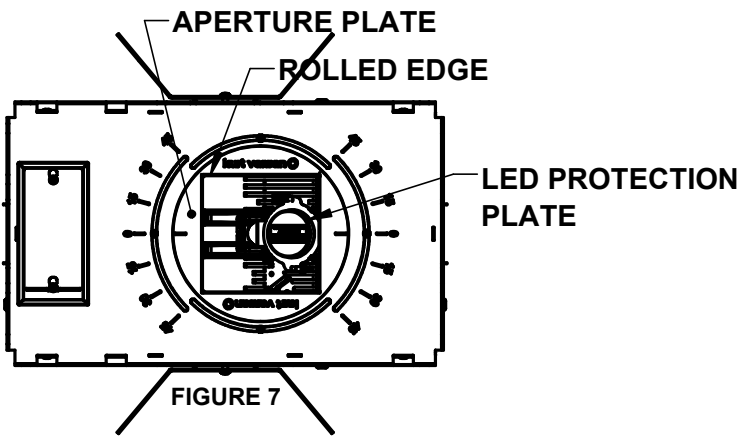


FIGURE 7

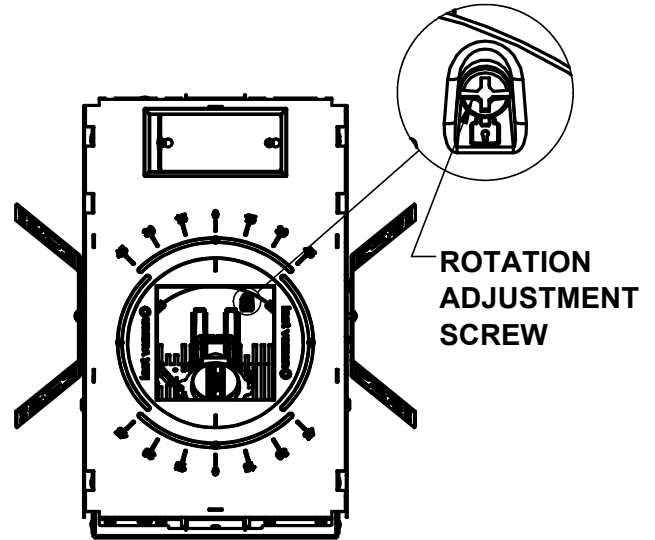


FIGURE 8

STEP 4

Access wiring through 1 of 2 available j-box covers (figure 5). Wire per diagram (figure 6). Be sure to cap off 0-10V dimming leads if they are not being utilized.

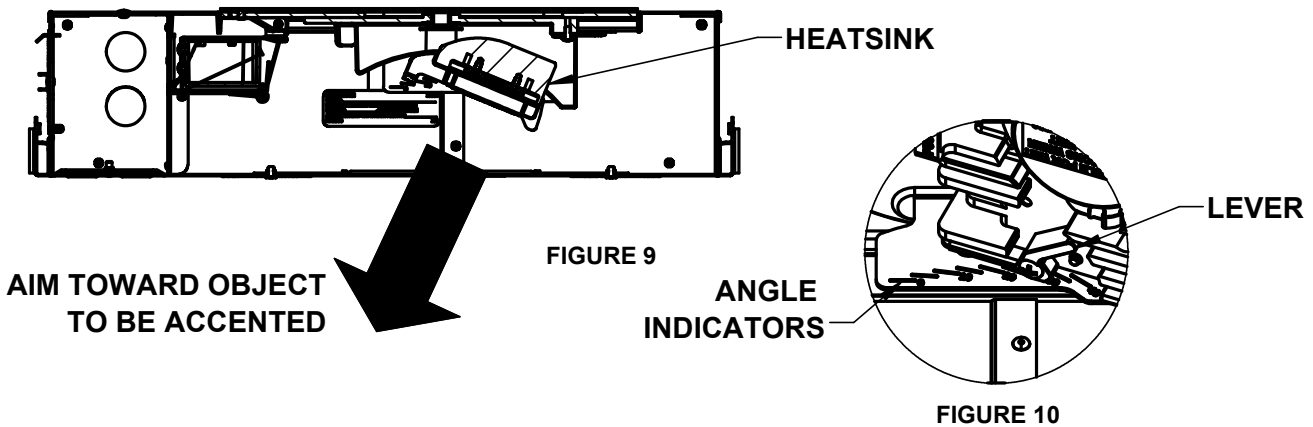
STEP 5

Ensure aperture plate is locked in place prior to cutting hole in ceiling. For square applications, rotate aperture plate to align with desired building feature. Set guard height on Rotozip to minimum depth required to cut through ceiling and avoid damage to LED. Use inside radius of rolled edge on housing as a cutting guide for aperture hole in ceiling (see additional steps on next page for wall wash/adjustable accents before cutting hole). LED protection plate on heatsink shall remain in place until optic installation (figure 7). See optic installation instructions for more detail.

STEP 6 (optional)

Heatsink may be adjusted up to 362° by loosening the rotation adjustment screw and rotating until preferred location is achieved (figure 8). Tighten screw to lock in place.

TITLE	INST-KV NONI 2.5/3.5in REC HSG	REV 2	DO NOT MODIFY OR ALTER THIS PRODUCT IN ANY WAY, OR INSTALL IN ANY FASHION WHICH IS CONTRARY TO THE INSTRUCTIONS CONTAINED HEREIN. IF YOU HAVE ANY QUESTIONS REGARDING THIS PRODUCT OR THE INSTALLATION OF IT, PLEASE CALL KURT VERSEN ENGINEERING AT 781-294-0100
DATE	04/06/22		
DWG NO	93147479		

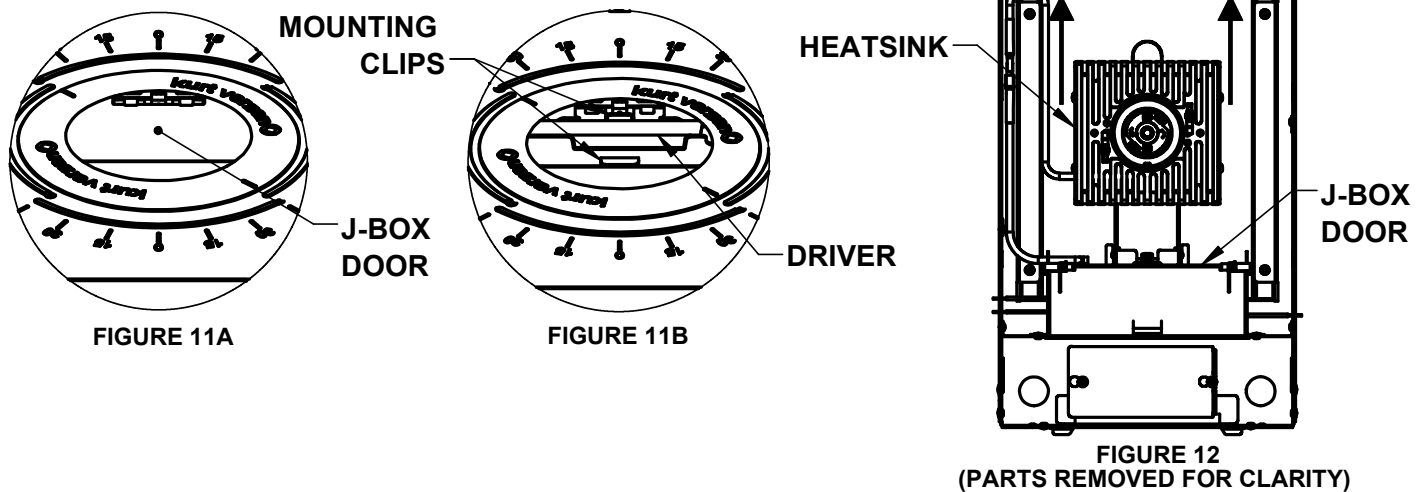


ADDITIONAL STEP FOR WALL WASH & ADJUSTABLE ACCENT APPLICATIONS.

For wall wash and adjustable accent applications ensure housing is installed in proper orientation. The heatsink shall be aimed toward object to be illuminated (figure 9).

Wall Wash - Heatsink will be locked by factory at 25°.

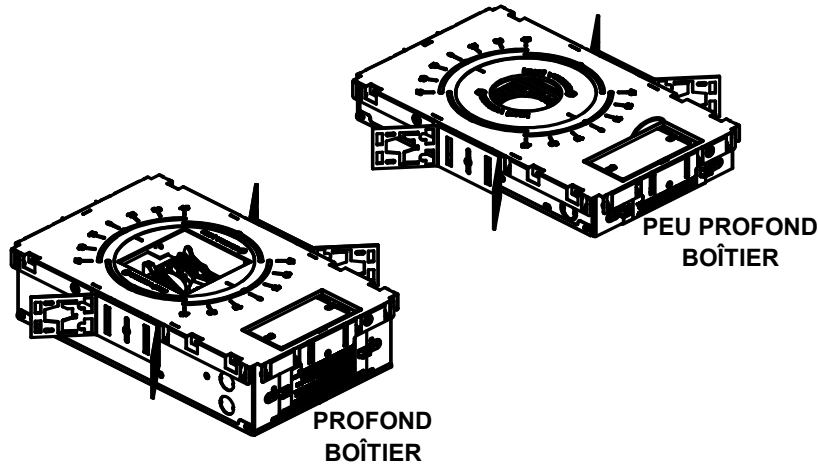
Adjustable Accent - Use indicators on heatsink to adjust to desired angle. Once angle is determined lock heatsink in place by rotating lever towards indicator text (figure 10).



MAINTENANCE

For replacement, driver can be accessed by swinging down j-box door and pulling driver out of mounting clips (figures 11A & 11B). In shallow downlight housings, the heatsink slides out of the way for easier access to the j-box door (figure 12).

TITLE	INST-KV NONI 2.5/3.5in REC HSG	REV 2	DO NOT MODIFY OR ALTER THIS PRODUCT IN ANY WAY, OR INSTALL IN ANY FASHION WHICH IS CONTRARY TO THE INSTRUCTIONS CONTAINED HEREIN. IF YOU HAVE ANY QUESTIONS REGARDING THIS PRODUCT OR THE INSTALLATION OF IT, PLEASE CALL KURT VERSEN ENGINEERING AT 781-294-0100
DATE	04/06/22		
DWG NO	93147479		



Séquence d'installation relative à la gamme Noni:

38 mm (1,5 po)

1) Préparation du plafond/Découpe d'un trou dans le plafond no 93147493:

- Scie-cloche
- Plaque de montage de nouvelle construction (en option)

2) Anneau support (en option) no 93147476

3) Boîtier no 93147480

4) Garniture no 93147477

64 mm (2,5 po)/89 mm (3,5 po)

1) Boîtier no 93147479

2) Anneau support (en option) no 93147476

3) Système optique no 93147478

4) Garniture no 93147477

**Numéros de modèles
couverts par cette fiche
d'installation:**

NOR-2.5R_NHN

NOR-2.5S_NHN

NOR-2.5R_NHI

NOR-2.5S_NHI

NOR-3.5R_NHN

NOR-3.5S_NHN

NOR-3.5R_NHI

NOR-3.5S_NHI

Lire et comprendre ces instructions avant d'installer le luminaire.

Ce luminaire est destiné à être installé conformément au Code canadien de l'électricité et aux réglementations locales. Pour assurer une conformité totale avec les réglementations et codes locaux, s'informer auprès d'un inspecteur local ou d'une inspectrice locale en électricité avant l'installation. Pour prévenir les décharges électriques, couper l'électricité au niveau du coffret de fusibles avant de procéder.

Conserver ces instructions pour consultation lors de l'entretien.

TITLE	INST-KV NONI 2.5/3.5in REC HSG	REV 2	NE MODIFIER NI ALTÉRER CE PRODUIT EN AUCUN CAS, ET NE PAS L'INSTALLER DE TOUTE MANIÈRE QUI EST CONTRAIRE AUX INSTRUCTIONS CONTENUES DANS LE PRÉSENT DOCUMENT. EN CAS DE QUESTIONS CONCERNANT CE PRODUIT OU SON INSTALLATION, PRIÈRE DE COMMUNIQUER AVEC LE SERVICE D'INGÉNIERIE AU 781 294-0100.
DATE	04/06/22		
DWG NO	93147479		

Noni - Boîtiers encastrés de 64 mm (2,5 po) et 89 mm (3,5 po)

6 de 8

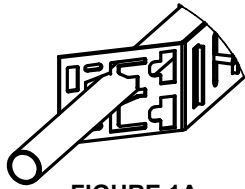


FIGURE 1A
12.7 mm (0,5 po)
TUBE ÉLECTRIQUE
MÉTALLIQUE FOURNI
PAR LE CLIENT

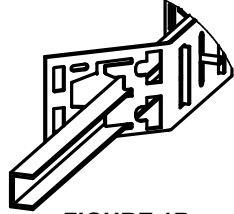


FIGURE 1B
19 mm (0,75 po)
X 12.7 mm (0,5 po)
PROFILÉ EN U FOURNI
PAR LE CLIENT

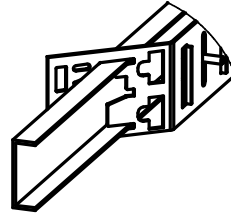


FIGURE 1C
38.1 mm (1,5 po)
X 12.7 mm (0,5 po)
PROFILÉ EN U FOURNI
PAR LE CLIENT

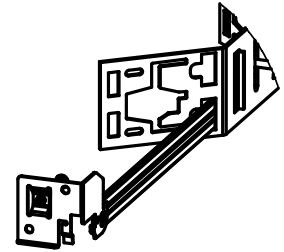


FIGURE 1D
BARRE DE MONTAGE
RÉSIDENTIELLE (EN OPTION)

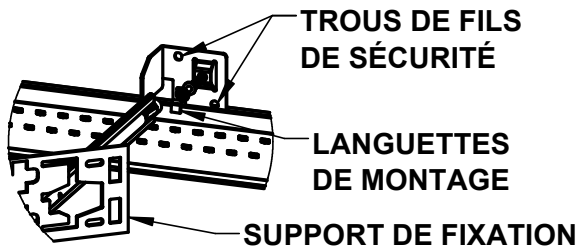


FIGURE 2
PLAFONDS SUSPENDUS

TROUS DE FILS
DE SÉCURITÉ

LANGUETTES
DE MONTAGE

SUPPORT DE FIXATION

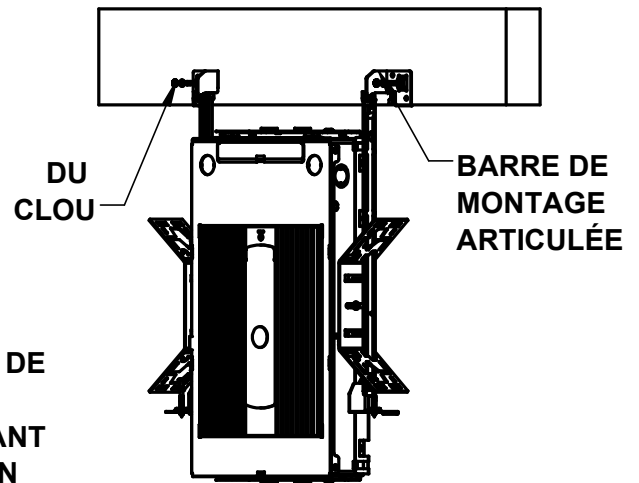


FIGURE 3
SOLIVE EN BOIS

DU
CLOU

BARRE DE
MONTAGE
ARTICULÉE

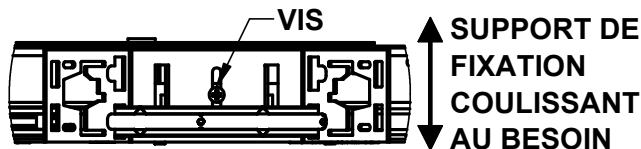


FIGURE 4
RÉGLAGE DE SUPPORT DE FIXATION

VIS

SUPPORT DE
FIXATION
COULISSANT
AU BESOIN

ÉTAPE 1

Déterminer la méthode de montage selon la construction du bâtiment (figures 1A-1D).

ÉTAPE 2

Pour les endroits commerciaux : Glisser le tube électrique métallique ou le profilé en U dans les dispositifs appropriés sur les supports de fixation (figures 1A-1C).

Pour les plafonds suspendus : Positionner les barres de montage sur la grille en T. Effectuer la fixation en comprimant les languettes de montage et/ou en enfilant le câble de sécurité à travers les trous sur les barres de montage et la grille en T (figure 2).

Pour une solive en bois : Aligner le bord inférieur de la barre de montage articulée avec le bas de la solive, et fixer à l'aide du clou fourni (figure 3). Puis, élever le cadre et étendre les barres de montage au besoin pour atteindre la solive opposée et mettre en place.

ÉTAPE 3

Régler la hauteur au besoin en desserrant les vis sur le support de fixation (figure 4).

TITLE	INST-KV NONI 2.5/3.5in REC HSG	REV 2	NE MODIFIER NI ALTÉRER CE PRODUIT EN AUCUN CAS, ET NE PAS L'INSTALLER DE TOUTE MANIÈRE QUI EST CONTRAIRE AUX INSTRUCTIONS CONTENUES DANS LE PRÉSENT DOCUMENT. EN CAS DE QUESTIONS CONCERNANT CE PRODUIT OU SON INSTALLATION, PRIÈRE DE COMMUNIQUER AVEC LE SERVICE D'INGÉNIERIE AU 781 294-0100.
DATE	04/06/22		
DWG NO	93147479		

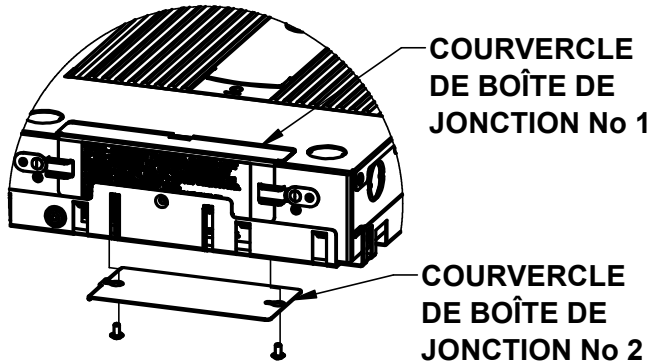


FIGURE 5

PILOTE DE DEL	GRIS (+ D'INTENSITÉ LUMINEUSE)
	VIOLET (- D'INTENSITÉ LUMINEUSE)
	BLANC (NEUTRE)
	NOIR (LIGNE)
	VERT (TERRE)

FIGURE 6

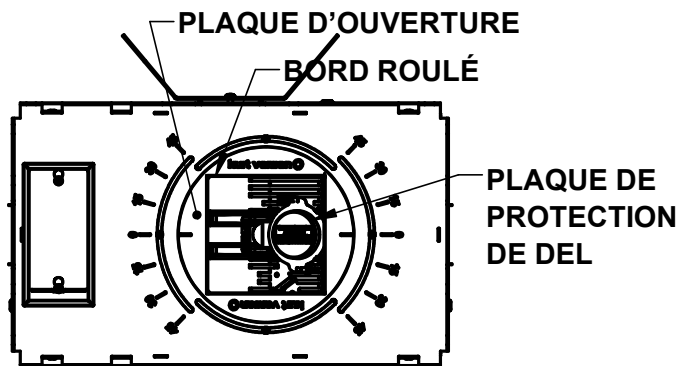


FIGURE 7

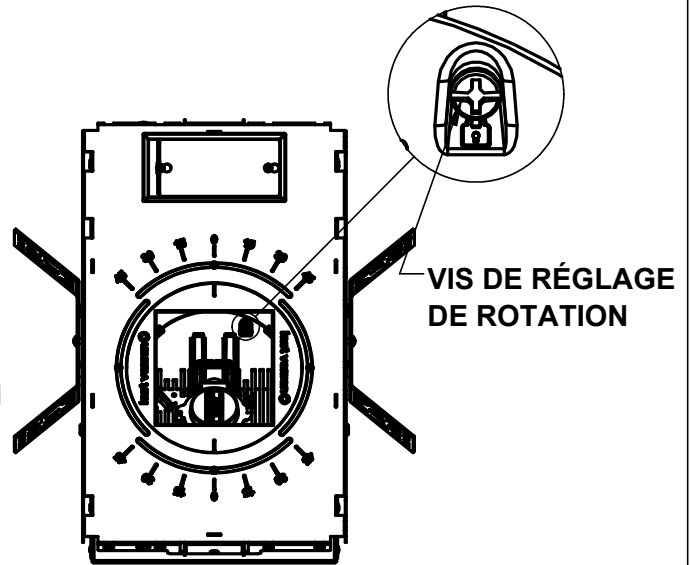


FIGURE 8

ÉTAPE 4

Accéder au câblage par l'un des deux couvercles de boîte de jonction disponibles (figure 5). Effectuer le câblage selon le schéma (figure 6). Veiller à poser des capuchons sur les fils de gradateur de 0-10 V s'ils ne sont pas utilisés.

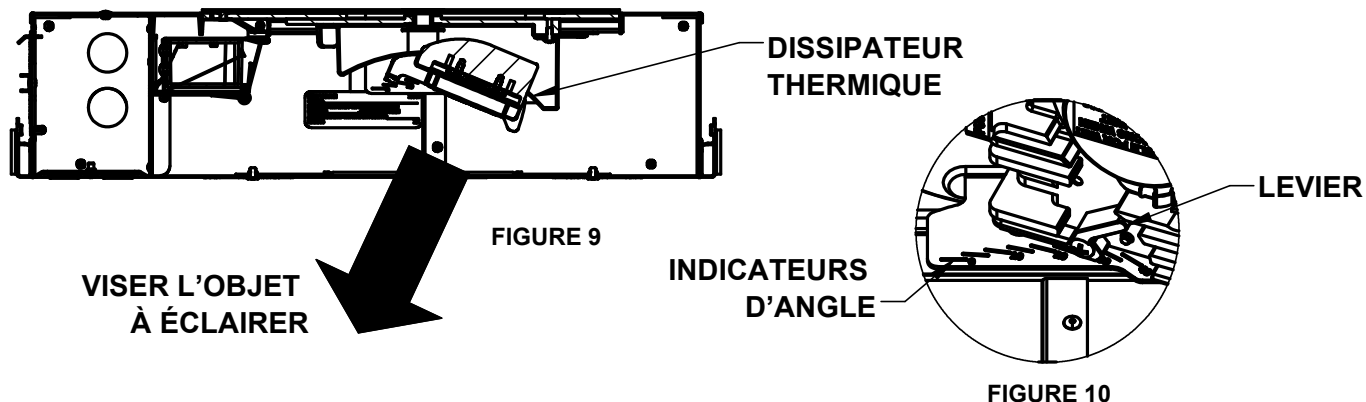
ÉTAPE 5

Vérifier que la plaque d'ouverture est bloquée en place avant de découper le trou dans le plafond. Pour les modèles carrés, pivoter la plaque d'ouverture de façon à l'aligner comme il se doit sur la structure souhaitée. Régler la hauteur du guide de la scie rotative à la profondeur minimale requise pour couper le plafond et éviter d'endommager les DEL. Utiliser le cercle intérieur du bord roulé du boîtier en tant que gabarit pour découper l'ouverture dans le plafond (pour les accents réglables/lèche-mur, voir les étapes supplémentaires à la page suivante avant de découper l'ouverture). La plaque de protection des DEL sur le dissipateur thermique doit rester en place jusqu'à la mise en place de l'optique (Figure 7). Pour plus de détails, voir les instructions d'installation de l'optique.

ÉTAPE 6 (facultative)

Le dissipateur thermique peut être réglé jusqu'à 362° en desserrant la vis de réglage de rotation jusqu'à l'obtention d'un emplacement préféré (figure 8). Resserrer ensuite la vis.

TITLE	INST-KV NONI 2.5/3.5in REC HSG	REV 2	NE MODIFIER NI ALTÉRER CE PRODUIT EN AUCUN CAS, ET NE PAS L'INSTALLER DE TOUTE MANIÈRE QUI EST CONTRAIRE AUX INSTRUCTIONS CONTENUES DANS LE PRÉSENT DOCUMENT. EN CAS DE QUESTIONS CONCERNANT CE PRODUIT OU SON INSTALLATION, PRIÈRE DE COMMUNIQUER AVEC LE SERVICE D'INGÉNIEURIE AU 781 294-0100.
DATE	04/06/22		
DWG NO	93147479		

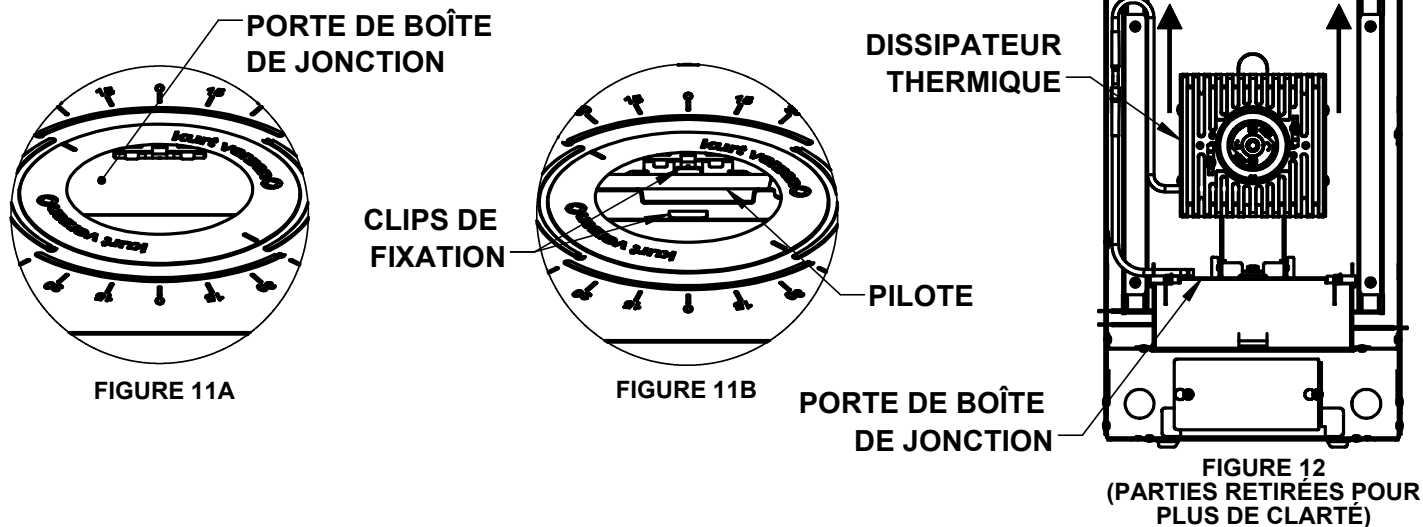


ÉTAPE SUPPLÉMENTAIRE POUR TOUTES LES APPLICATIONS DE LÈCHE-MUR ET D'ÉCLAIRAGE D'APPOINT RÉGLABLE

Pour les applications de lèche-mur et d'éclairage d'appoint réglable, veiller à l'orientation correcte du boîtier. Le dissipateur thermique doit être dirigé vers l'objet à éclairer (figure 9).

Lèche-mur - Le dissipateur thermique est verrouillé en usine à 25°.

Éclairage d'appoint réglable - Utiliser les indicateurs sur le dissipateur thermique pour régler l'angle souhaité. Une fois l'angle déterminé, fixer le dissipateur thermique en tournant le levier vers le texte de l'indicateur (figure 10).



ENTRETIEN

En cas de remplacement, il est possible d'accéder au pilote en faisant pivoter vers le bas la porte de la boîte de jonction et en tirant le pilote hors des clips de fixation (figures 11A et 11B). Dans le cas de boîtiers de luminaires à éclairage dirigé vers le bas peu profonds, il est possible de faire glisser le dissipateur thermique, ce qui facilite l'accès à la porte de la boîte de jonction (figure 12).

TITLE	INST-KV NONI 2.5/3.5in REC HSG	REV 2	NE MODIFIER NI ALTÉRER CE PRODUIT EN AUCUN CAS, ET NE PAS L'INSTALLER DE TOUTE MANIÈRE QUI EST CONTRAIRE AUX INSTRUCTIONS CONTENUES DANS LE PRÉSENT DOCUMENT. EN CAS DE QUESTIONS CONCERNANT CE PRODUIT OU SON INSTALLATION, PRIÈRE DE COMMUNIQUER AVEC LE SERVICE D'INGÉNIERIE AU 781 294-0100.
DATE	04/06/22		
DWG NO	93147479		