

SWIVEL STEM MOUNT

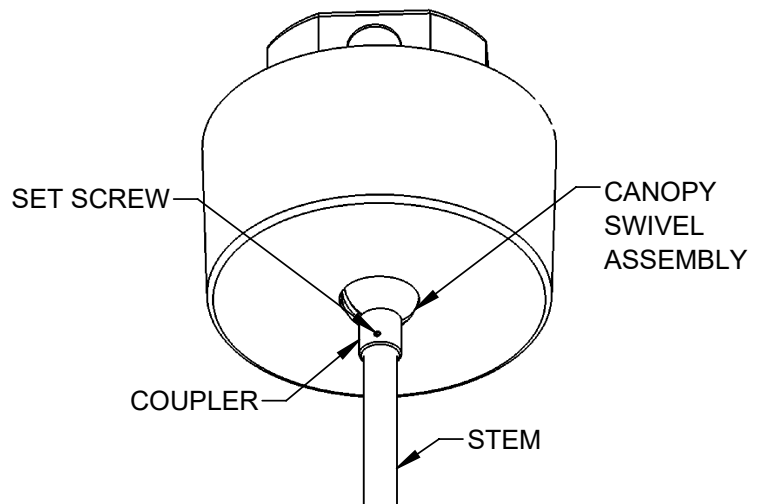
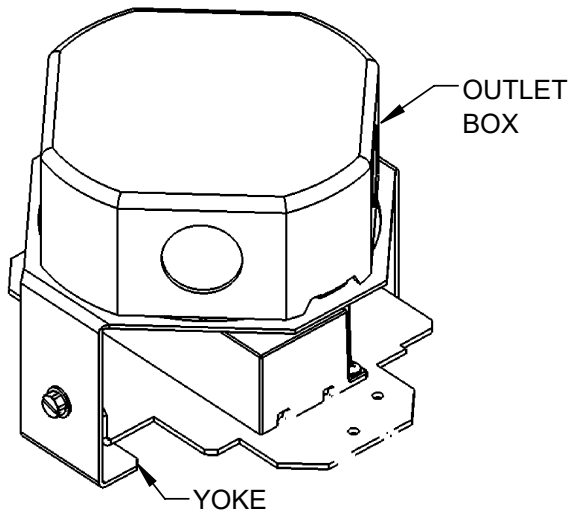
FOR USE WITH CEILING THICKNESSES 5/8" TO 1-1/4"

ALL WIRING CONNECTIONS SHALL BE WITHIN CANOPY

IMPORTANT SAFETY INFORMATION. READ AND FOLLOW ALL SAFETY INSTRUCTIONS. Follow label information and instructions concerning Wet or Damp Locations, installation near combustible materials, insulation, building materials and proper lamping. Do not install in areas subject to combustible vapors or gases. Before wiring to power supply and during servicing or relamping, turn off power at fuse or circuit breaker. **All servicing or relamping must be performed by qualified service personnel. Product must be grounded to avoid potential electric shock or other potential hazard. Product must be mounted in locations and at heights and in a manner consistent with its intended use and in compliance with the National Electrical Code and local codes.** The use of accessory equipment not recommended by the manufacturer or installed contrary to instructions may cause an unsafe condition. Do not block light emanating from product in whole or part, as this may cause an unsafe condition. Do not allow items such as drapes, curtains, screens or the like to come into contact with the product or to block light from the product, as this may cause an unsafe condition.

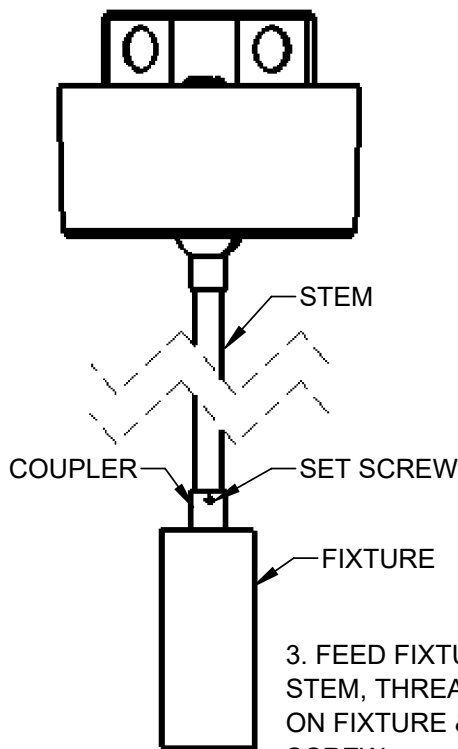
CAUTION: DO NOT ATTEMPT TO MODIFY OR REWIRE FACTORY-INSTALLED WIRING ON THE FIXTURE. SAFETY AND PROPER OPERATION OF THE FIXTURE DEPEND ON THE INTEGRITY OF THE WIRING.

TITLE	INST KV NONI 1.5in CYL CS P	REV 2	DO NOT MODIFY OR ALTER THIS PRODUCT IN ANY WAY, OR INSTALL IN ANY FASHION WHICH IS CONTRARY TO THE INSTRUCTIONS CONTAINED HEREIN. IF YOU HAVE ANY QUESTIONS REGARDING THIS PRODUCT OR THE INSTALLATION OF IT, PLEASE CALL KURT VERSEN ENGINEERING AT 781-294-0100
DATE	03/03/22		
DWG NO	93147489		

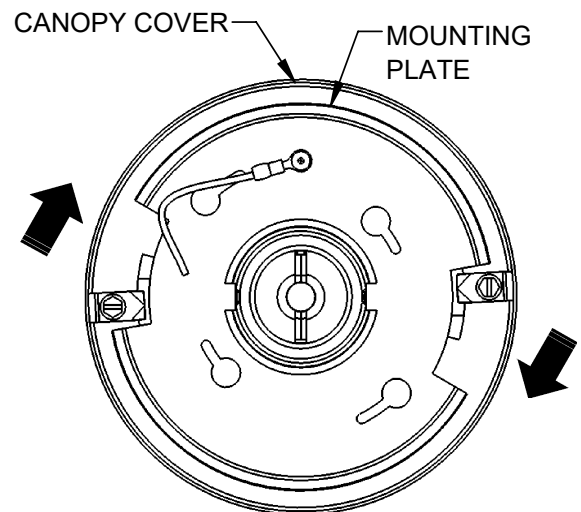


1. SECURE YOKE TO 4" OCTAGONAL OUTLET BOX (SUPPLIED BY OTHERS) USING ANCHORING HARDWARE (SUPPLIED BY OTHERS & SHALL BE RATED FOR 80LBS MINIMUM).

2. THREAD STEM INTO COUPLER ON CANOPY SWIVEL ASSEMBLY & SECURE WITH SET SCREW.

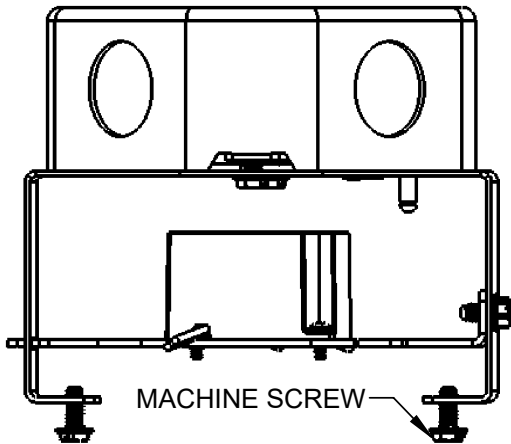


3. FEED FIXTURE WIRES THROUGH STEM, THREAD STEM INTO COUPLER ON FIXTURE & SECURE WITH SET SCREW.

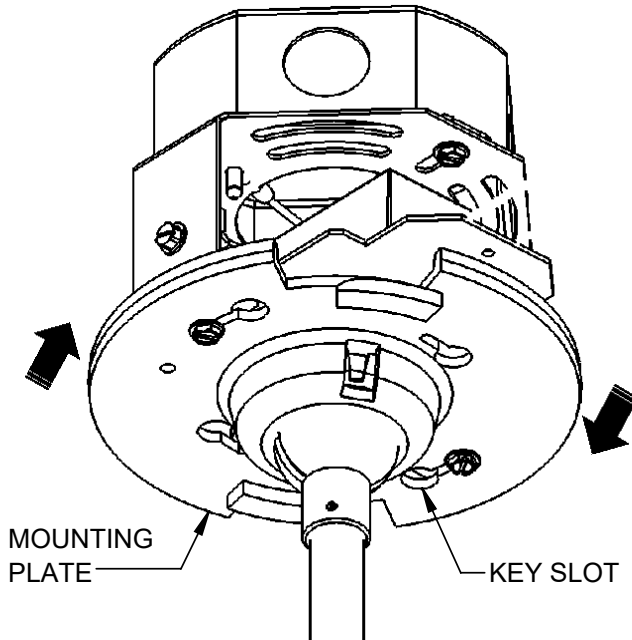


4. DISENGAGE CANOPY COVER BY ROTATING OFF FROM MOUNTING PLATE.

TITLE	INST KV NONI 1.5in CYL CS P	REV 2	DO NOT MODIFY OR ALTER THIS PRODUCT IN ANY WAY, OR INSTALL IN ANY FASHION WHICH IS CONTRARY TO THE INSTRUCTIONS CONTAINED HEREIN. IF YOU HAVE ANY QUESTIONS REGARDING THIS PRODUCT OR THE INSTALLATION OF IT, PLEASE CALL KURT VERSEN ENGINEERING AT 781-294-0100
DATE	03/03/22		
DWG NO	93147489		



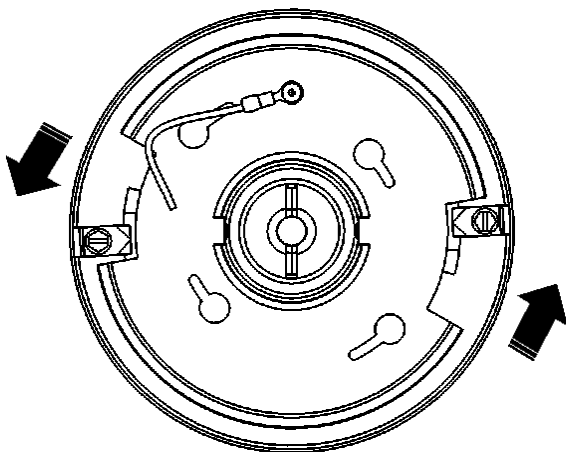
5. ATTACH (2) #8-32 MACHINE SCREWS TO YOKE- OFFSET AT LEAST 1/2" FROM BOTTOM OF YOKE.



MOUNTING PLATE
KEY SLOT

6. ALIGN KEY-SLOTS IN MOUNTING PLATE WITH SCREW HEADS IN YOKE THEN ROTATE & SECURE FASTENERS.

7. IF WIRE LENGTH EXCEEDS 6" ABOVE MOUNTING PLATE, TRIM EXCESS, STRIP CONDUCTORS 3/8" & RE-LABEL DIMMING WIRES. MAKE ELECTRICAL CONNECTIONS. CAP UNUSED DIMMING WIRES.

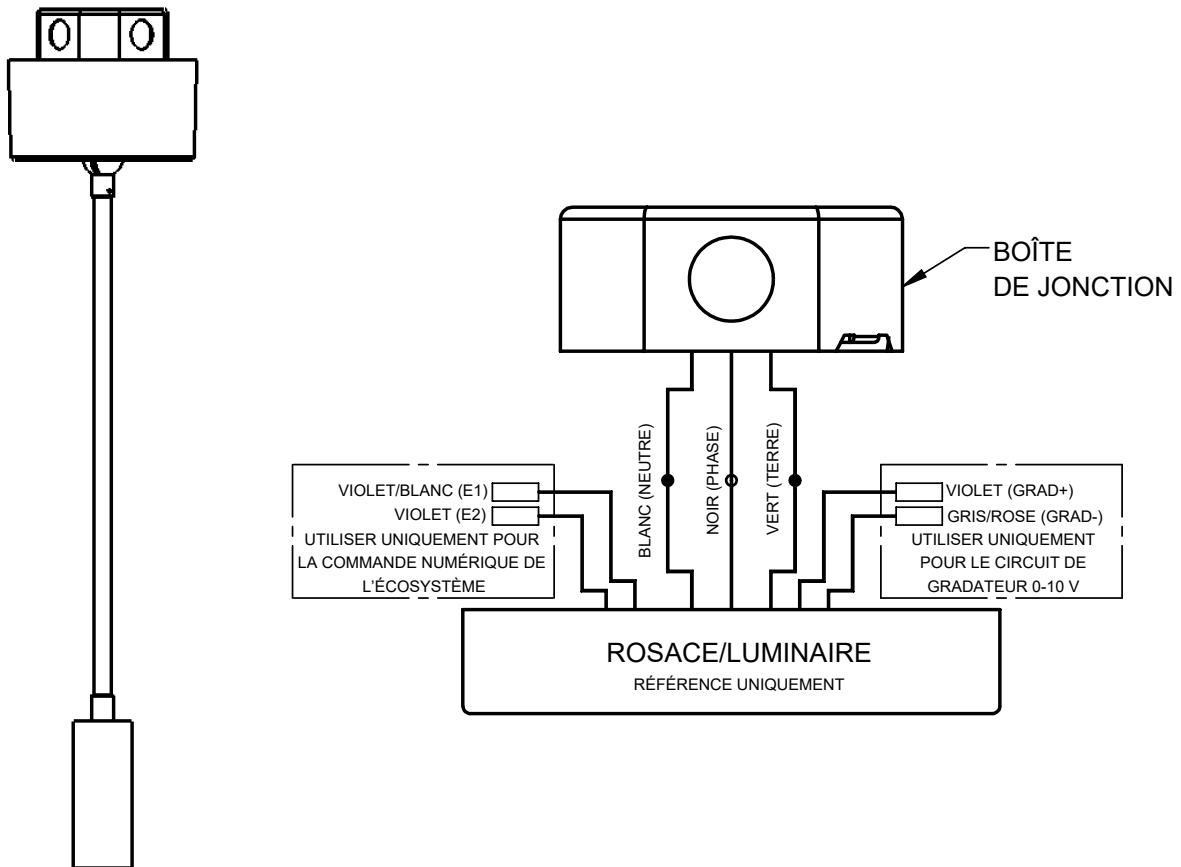


8. REATTACH CANOPY BY ROTATING ONTO MOUNTING PLATE.

NOTE: FOR SQUARE CYLINDERS, CANOPY SHALL BE CONCENTRIC WITH CYLINDER.

CAUTION: DO NOT PINCH WIRES DURING INSTALLATION.

TITLE	INST KV NONI 1.5in CYL CS P	REV 2	DO NOT MODIFY OR ALTER THIS PRODUCT IN ANY WAY, OR INSTALL IN ANY FASHION WHICH IS CONTRARY TO THE INSTRUCTIONS CONTAINED HEREIN. IF YOU HAVE ANY QUESTIONS REGARDING THIS PRODUCT OR THE INSTALLATION OF IT, PLEASE CALL KURT VERSEN ENGINEERING AT 781-294-0100
DATE	03/03/22		
DWG NO	93147489		



SUSPENSION PAR TIGE ARTICULÉE

À UTILISER AVEC DES ÉPAISSEURS DE PLAFOND DE 1,6 CM À 3,2 CM (5/8 PO À 1-1/4 PO)

TOUS LES RACCORDEMENTS DE CÂBLAGE DOIVENT ÊTRE SITUÉS DANS LA ROSACE

INSTRUCTIONS IMPORTANTES CONCERNANT LA SÉCURITÉ. LIRE ET RESPECTER TOUTES LES

CONSIGNES DE SÉCURITÉ. Suivre les informations et les instructions des étiquettes relatives aux emplacements

mouillés ou humides, aux installations à proximité de matières combustibles, à l'isolation, aux matériaux de

construction et à l'éclairage approprié. Ne pas utiliser dans des zones sujettes à des vapeurs ou gaz combustibles.

Avant de câbler à l'alimentation et lors de l'entretien ou du changement d'ampoule, couper le courant au niveau du

fusible ou du disjoncteur. **Tout entretien ou changement d'ampoule doit être effectué par un personnel**

d'entretien qualifié. Le produit doit être mis à la terre pour éviter tout choc électrique potentiel ou tout

autre risque potentiel. Le produit doit être monté dans des endroits, à des hauteurs et d'une manière

conformes à son emploi prévu et en conformité avec le Code canadien de l'électricité et autres codes en

vigueur. L'utilisation d'équipement accessoire non recommandé par le fabricant ou installé contrairement aux

instructions peut créer une situation dangereuse. Ne pas bloquer complètement ni partiellement la lumière émise

par le produit, car cela peut créer une situation dangereuse. Ne pas laisser d'articles tels que des rideaux,

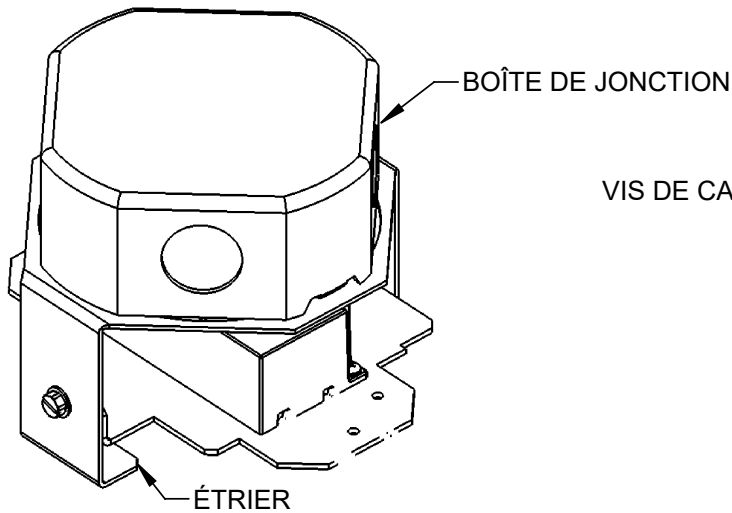
tentures, écrans ou autres toucher le produit ou bloquer la lumière émise par le produit, car cela peut créer une

situation dangereuse.

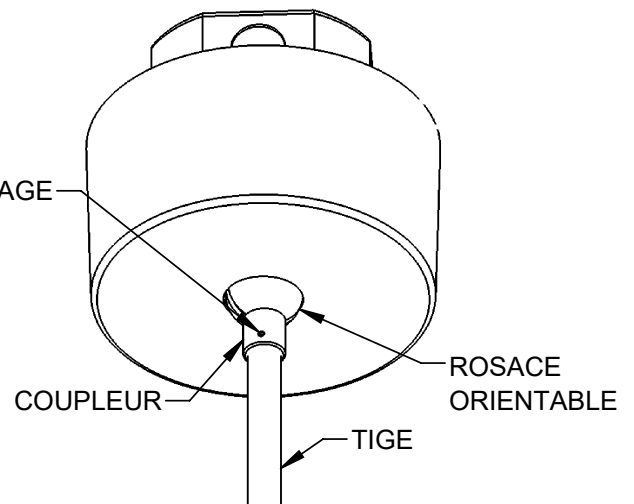
ATTENTION : NE PAS TENTER DE MODIFIER NI DE REFAIRE LE CÂBLAGE D'USINE DU LUMINAIRE. LA

SÉCURITÉ ET LE BON FONCTIONNEMENT DU LUMINAIRE DÉPENDENT DE L'INTÉGRITÉ DU CÂBLAGE.

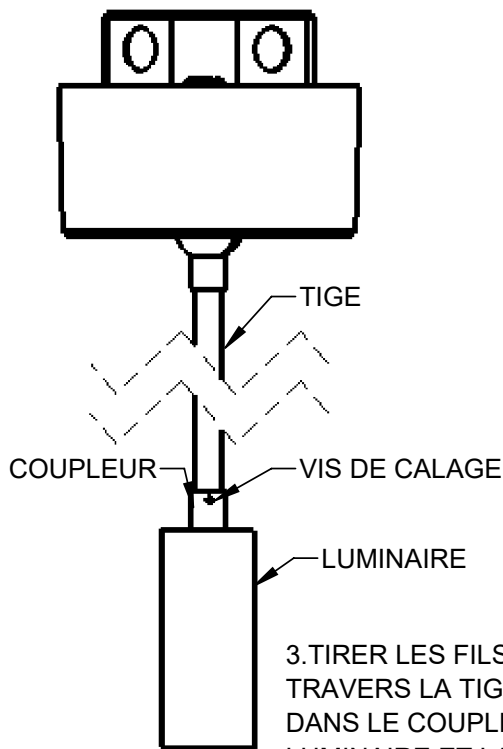
TITLE	INST KV NONI 1.5in CYL CS P	REV 2	NE MODIFIER NI ALTÉRER CE PRODUIT EN AUCUN CAS, ET NE PAS L'INSTALLER DE TOUTE MANIÈRE QUI EST CONTRAIRE AUX INSTRUCTIONS CONTENUES DANS LE PRÉSENT DOCUMENT. EN CAS DE QUESTIONS CONCERNANT CE PRODUIT OU SON INSTALLATION, PRIÈRE DE COMMUNIQUER AVEC LE SERVICE D'INGÉNIEURIE AU 781 294-0100.
DATE	03/03/22		
DWG NO	93147489		



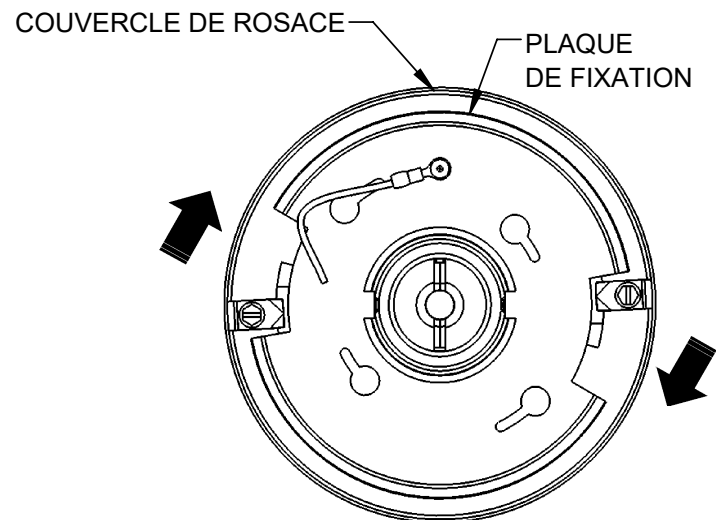
1. ATTACHER L'ÉTRIER À UNE BOÎTE DE JONCTION OCTOGONALE DE 10 CM (4 PO), NON FOURNIE, À L'AIDE DE MATÉRIEL D'ANCRAGE, NON FOURNI, QUI DOIT PRÉSENTER UNE CAPACITÉ NOMINALE DE 36 KG (80 LB) OU PLUS.



2. VISSER LA TIGE DANS LE COUPLEUR SUR LA ROSACE ORIENTABLE ET LA FIXER À L'AIDE DE LA VIS DE CALAGE.

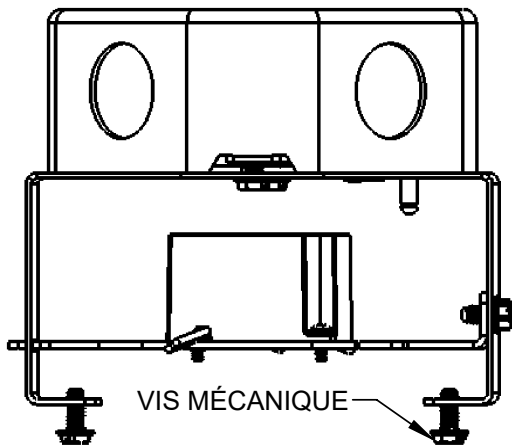


3. TIRER LES FILS DU LUMINAIRE À TRAVERS LA TIGE, VISSER LA TIGE DANS LE COUPLEUR SUR LE LUMINAIRE ET LA FIXER À L'AIDE DE LA VIS DE CALAGE.

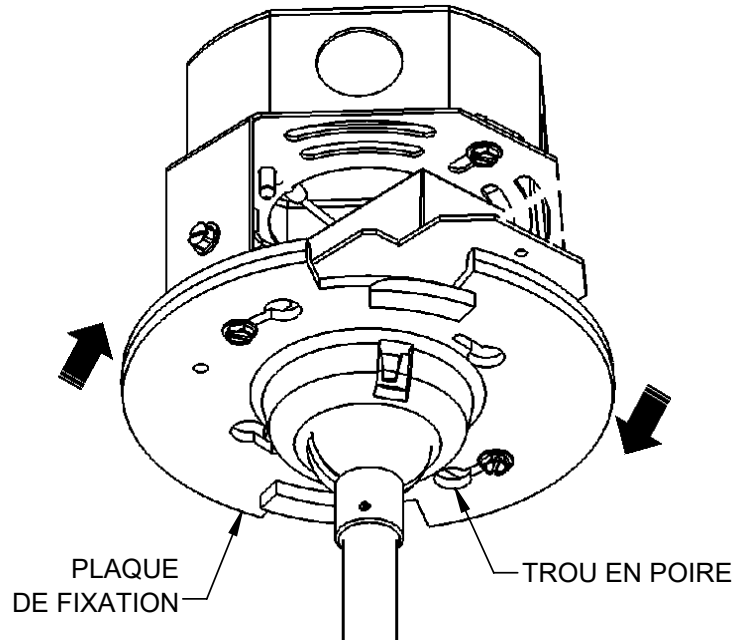


4. LIBÉRER LE COUVERCLE DE ROSACE EN LE FAISANT TOURNER À PARTIR DE LA PLAQUE DE FIXATION.

TITLE	INST KV NONI 1.5in CYL CS P	REV 2	NE MODIFIER NI ALTÉRER CE PRODUIT EN AUCUN CAS, ET NE PAS L'INSTALLER DE TOUTE MANIÈRE QUI EST CONTRAIRE AUX INSTRUCTIONS CONTENUES DANS LE PRÉSENT DOCUMENT. EN CAS DE QUESTIONS CONCERNANT CE PRODUIT OU SON INSTALLATION, PRIÈRE DE COMMUNIQUER AVEC LE SERVICE D'INGÉNÉRIE AU 781 294-0100.
DATE	03/03/22		
DWG NO	93147489		

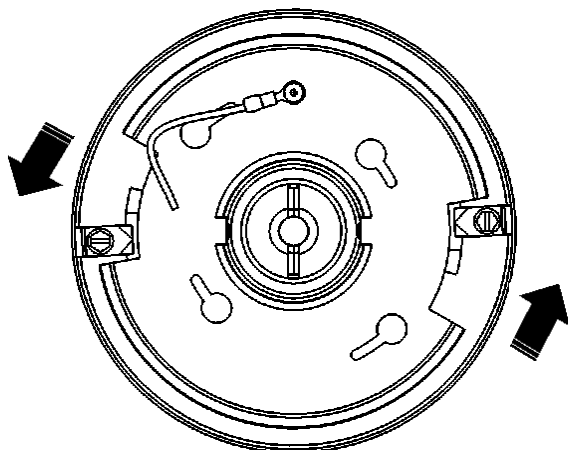


5. FIXER (2) VIS MÉCANIQUES N° 8-32 À L'ÉTRIER. DÉCALER D'AU MOINS 1,3 CM (1/2 PO) À PARTIR DU BAS DE L'ÉTRIER.



6. ALIGNER LES TROUS EN POIRE DE LA PLAQUE DE FIXATION AVEC LES TÊTES DE VIS DE L'ÉTRIER, PUIS FAIRE TOURNER ET FIXER LES ATTACHES.

7. SI LA LONGUEUR DU FIL DÉPASSE DE 15,2 CM (6 PO) AU-DESSUS DE LA PLAQUE DE FIXATION, COUPER L'EXCÉDENT, DÉNUDER LES CONDUCTEURS SUR 0,9 CM (3/8 PO) ET RÉÉTIQUETER LES FILS DE GRADATEUR. EFFECTUER LES RACCORDEMENTS ÉLECTRIQUES. POSER DES CAPUCHONS SUR LES FILS DE GRADATEUR INUTILISÉS.



8. REFIXER LA ROSACE EN LA FAISANT TOURNER SUR LA PLAQUE DE FIXATION.

REMARQUE : POUR LES CYLINDRES CARRÉS, LA ROSACE DOIT AVOIR LE MÊME CENTRE QUE LE CYLINDRE.

ATTENTION : NE PAS PINCER LES FILS LORS DU MONTAGE.

TITLE	INST KV NONI 1.5in CYL CS P	REV 2	NE MODIFIER NI ALTÉRER CE PRODUIT EN AUCUN CAS, ET NE PAS L'INSTALLER DE TOUTE MANIÈRE QUI EST CONTRAIRE AUX INSTRUCTIONS CONTENUES DANS LE PRÉSENT DOCUMENT. EN CAS DE QUESTIONS CONCERNANT CE PRODUIT OU SON INSTALLATION, PRIÈRE DE COMMUNIQUER AVEC LE SERVICE D'INGÉNÉRIE AU 781 294-0100.
DATE	03/03/22		
DWG NO	93147489		