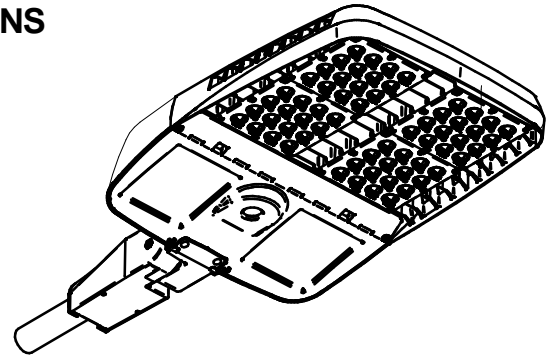


SAVE THESE INSTRUCTIONS



INSTALLATION INSTRUCTIONS ARA3 WITH MAF



READ THOROUGHLY BEFORE INSTALLATION

WARNING! Fixtures must be grounded and installed in accordance with the National Electrical Code and all local codes. Failure to do so may increase the **RISK OF PERSONAL INJURY, PROPERTY DAMAGE, FIRE AND DEATH**. Install and use so fixture failures do not cause a hazard and use only in environments for which the product is specifically marked.

WARNING! This product contains chemicals known to the State of California to cause cancer, birth defects, and/or other reproductive harm. Thoroughly wash hands after installing, handling, cleaning, or otherwise touching this product.

CAUTION! Follow ALL luminaire recommendations, product markings, instructions, restrictions and warnings regarding luminaire operation and burning position. Luminaire label shows electrical and environmental requirements and restrictions.

All electrical work must be done by a qualified electrician.

Turn off electric power to all affected circuits and allow to cool before servicing.

A regularly scheduled maintenance program should be established to retain optimum light output and reduce heat retention. Dusting with a soft, clean, dry cloth is normally sufficient for the optical system. Any accumulation of dust or dirt should be removed regularly.

Carefully read these instructions before installing product. If you do not understand these instructions, before starting any work, contact your Hubbell Lighting distributor or techsupport@hubbell-ltg.com or (864) 678-1000

Give instructions to facility owner/manager for future reference.

NOTE:

- This luminaire is designed for outdoor lighting applications with ambient temperatures ranging from -40°C to 40°C.
- Universal input voltage 120-277VAC, 50/60 Hz or 347/480 VAC, 60 Hz.
- Surge Protection - 20kA; Shuts off at end of life.

WARNINGS:

Dangerous voltage exist within the unit and all precautions usually observed in handling high voltage equipment should be observed when replacing light engine or otherwise servicing luminaires. Disregarding this warning could result in electrical shock and possible injury to the individual installing or servicing this equipment. Installation and servicing should be done by qualified personnel.

Tools Required:

- Torque Wrench
- 1/4" Allen Wrench
- 3/8" Allen Wrench
- T-20 Torx bit

SAVE THESE INSTRUCTIONS

Fixture Installation:

If lens rotation is needed, complete steps 1-4. Otherwise move to step 5.

- Using T-20 Torx bit, remove (8) 8-32 Screws from LED bezel.
- In the center of the bezel, locate the arrow, see Detail B.
- Direct front tip of arrow in desired direction of light by rotating bezel and lens. Ensure that standoffs on LED board align with pegs on underside of bezel.
- Reinstall (8) 8-32 screws using T-20 Torx bit to secure bezel and lens.
- If mounting orientation needs to change, follow instructions from Sheet 3, to set desired Mast Arm Fitter (MAF) mounting orientation. Torque all bolts prior to mounting ARA3 to MAF.
- Using the T-20 Torx bit, remove the MAF Access Cover by unscrewing (2) 8-32 Screws and retain for later use, (see Detail C).
- The Pole Brackets should be held on loose enough that the MAF can be slid onto the pole end.
- Attach the MAF to Arm/Tenon by sliding the MAF onto the Arm/Tenon. Tighten each of the (4) 5/16-18 Mounting Screws to approximately 13 ft-lbs.
- Attach ARA3 Housing to MAF by aligning the Housing above the MAF and sliding it down onto the (2) 5/16-18 Socket Head Cap Screws (Figure 2). Ensure wiring is not pinched between Housing and MAF.
- Secure housing to MAF by tightening (2) 5/16-18 Screws using the 1/4" Allen Wrench, to approximately 10 ft-lbs.
- Complete wiring (detailed below) as necessary.
- Using a T-20 Torx bit, re-attach MAF Access Cover using the (2) 8-32 Screws that were removed in step 6.

Wiring:

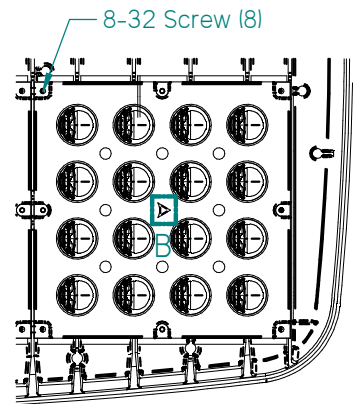
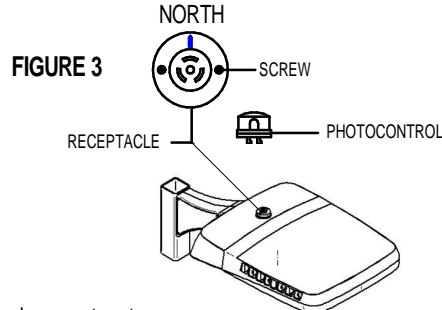
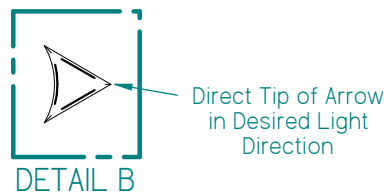
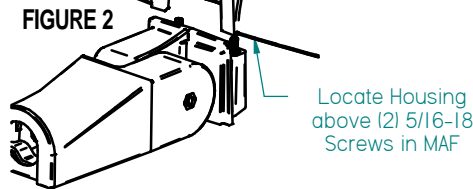
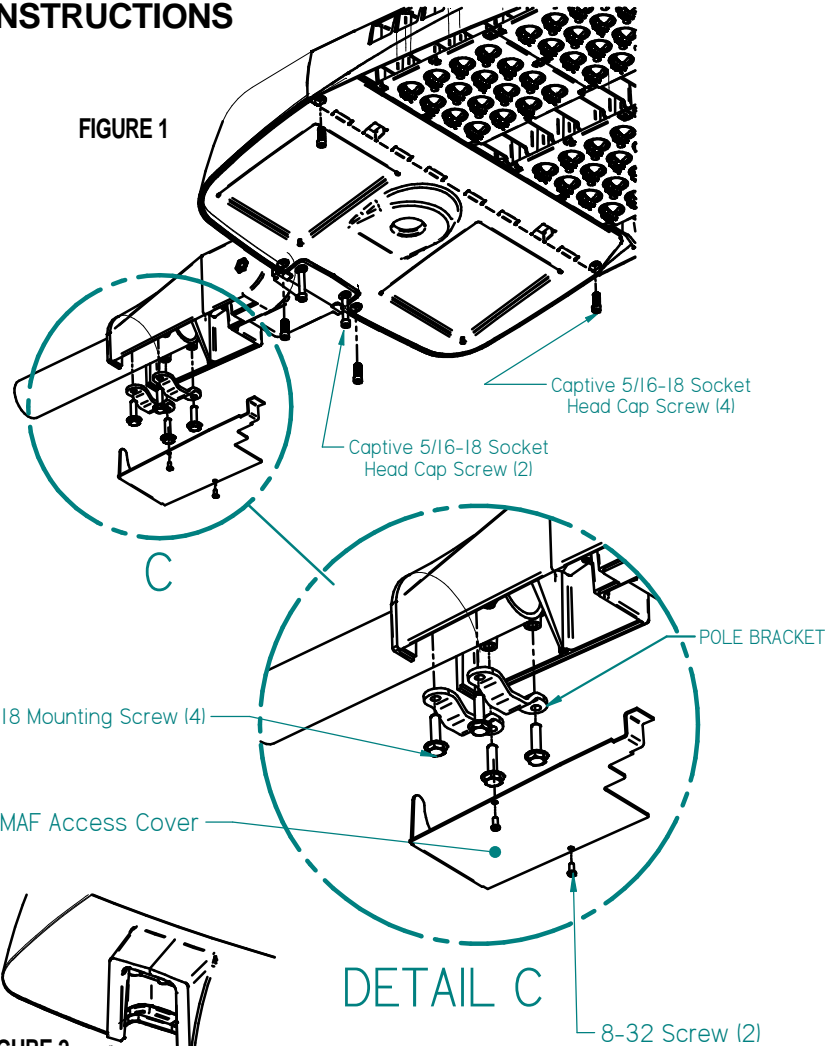
- With MAF access cover off, insert wiring from pole into arm and wire directly to the terminal block (if used).
- Feed fixture wires into the MAF through the adjoining interface shown in Figure 2.
- Connect fixture wires to the terminal block in the MAF (if used) or directly to the incoming wires from the pole, ensuring there is adequate wire for strain relief.
- Ensure power is supplied to LEDs. If not, review Troubleshooting section below.

Maintenance & Troubleshooting:

- Check to ensure there is power supplied to the fixture from the pole.
- Check Fuse and Surge for failure.
- If replacement is needed, turn off all incoming power before replacing parts.
- Using the T-20 Torx bit, remove the MAF Access Cover by unscrewing (2) 8-32 Screws and retain for later use, (Detail C).
- If access to the Driver Compartment is needed, disconnect the wires between the MAF and Fixture.
- Loosen (4) 5/16-18 Socket Head Cap Screws, in door, using 1/4" Allen Wrench. Door will hinge open a few inches.
- Press the safety catch to disconnect the door and allow it to hang on hinges.
- Make changes as needed to components in Driver Compartment.
- Ensure wires from the Driver Compartment do not get pinched and press the door to the Driver Compartment until the safety catch locks into place.
- Secure door by tightening (4) 5/16-18 Screws with 1/4" Allen Wrench.
- Re-connect the wiring between Fixture and MAF.
- Using a T-20 Torx bit, re-attach MAF Access Cover using the (2) 8-32 Screws that were removed in step 4.

NOTE:

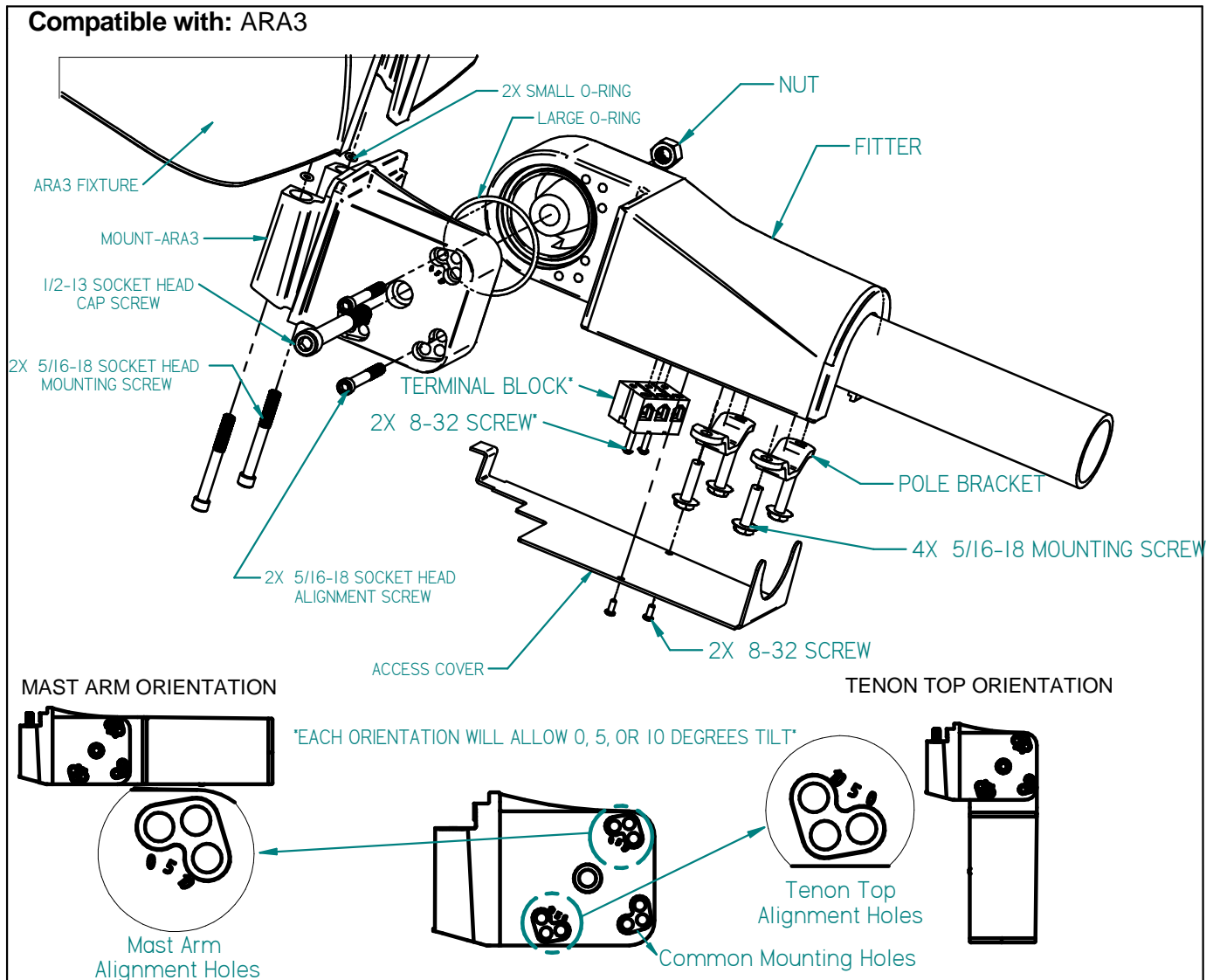
For replacement LED Assemblies and Drivers please contact Hubbell Lighting for any replacement parts. Contact your local distributor or agent to confirm parts availability prior to ordering replacement parts.



PHOTOCONTROL OPTION
NOTE: THE LUMINAIRE WILL NOT OPERATE WITHOUT A PHOTOCONTROL SWITCH OR A SHORTING CAP IN PLACE. DO NOT LEAVE RECEPTACLE OPEN TO THE ELEMENTS.

MAF- Mast Arm Fitter Arceos ARA3

MAST ARM/TENON TOP MOUNT ACCESSORY



Mounting Notes:

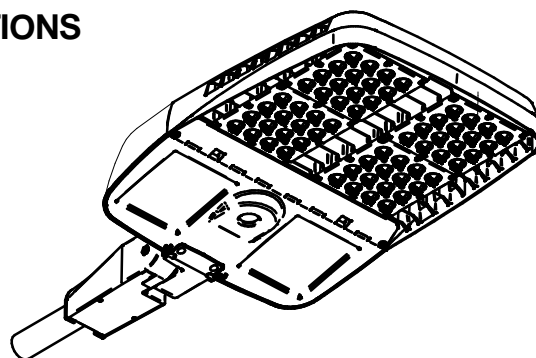
1. If the mounting orientation needs to be changed (Mast Arm or Tenon Top), follow steps 2-7 below.
2. Loosen and remove the two 5/16-18 Socket Head Alignment Screws from the alignment holes, using a 1/4in. Allen Wrench.
3. Loosen but do not remove the 1/2-13 Socket Head Cap Screw using a 3/8in. Allen Wrench.
4. Pivot the mount to the desired alignment setting.
5. Insert one 5/16-18 Socket Head Cap Screw into the desired orientation alignment hole and one into the matching Common Mounting Holes. Hand tighten.
6. Tighten the 1/2-13 Socket Head Cap Screw using a 3/8in. Allen Wrench to a torque of approximately 50 ft-lbs.
7. Tighten the two 5/16-18 Socket Head Cap Screws in the alignment holes, using a 1/4in. Allen Wrench to a torque of approximately 25 ft-lbs.

Shipping Package Contents:

- Fitter (1)
- Mount-ARA3 (1)
- Access Cover (1)
- 5/16-18 Socket Head Cap Screw (4)
- 1/2-13 Socket Head Cap Screw (1)
- 1/2-13 Nut (1)
- 8-32x0.38 Screw (2)
- Large O-Ring (1)
- Small O-Ring (2)
- 5/16-18 Mounting Screw (4)
- Pole Bracket (2)
- Terminal Block (1) (Optional)*
- 8-32x1.25 Screw (2) (Optional)*

Material: Aluminum
Finish: Powder Paint
Weight: 12 lbs

CONSERVER CES INSTRUCTIONS

INSTRUCTIONS
D'INSTALLATION
ARA3 AVEC MAF

LIRE ATTENTIVEMENT AVANT D'INSTALLER

ATTENTION! Les luminaires doivent être mis à la terre et installés conformément au National Electrical Code et tous les codes locaux.

Ne pas le faire peut augmenter le risque de blessures corporelles, **DES DÉGÂTS MATÉRIELS, FEU ET LA MORT.** Installez l'appareil de sorte que les pannes ne provoquent pas un danger et utilisent uniquement dans des environnements pour lesquels le produit est spécifiquement étiqueté.

ATTENTION! Ce produit contient des produits chimiques connus de l'état de Californie pour causer le cancer, des malformations congénitales, et / ou autres problèmes de reproduction. Se laver les mains après l'installation, la manutention, le nettoyage, ou autrement toucher ce produit.

PRUDENCE! Suivez toutes les recommandations de luminaires, les marques de produits, les instructions, les avertissements et les restrictions sur le fonctionnement du luminaire et de positionnement. étiquette de luminaire montre les exigences et les contraintes électriques et environnementales.

Tous les travaux électriques doivent être effectués par un électricien qualifié.

Coupez l'alimentation de tous les circuits concernés et les laisser refroidir avant l'entretien.

Un programme d'entretien régulier devrait être établi pour conserver la production optimale de la lumière et de réduire la rétention de chaleur. Dépoussiérage avec un chiffon doux, propre et sec est normalement suffisant pour le système optique. Toute accumulation de poussière ou de saleté should être enlevé régulièrement.

Lisez attentivement ces instructions avant d'installer le produit. Si vous ne comprenez pas ces instructions, avant de commencer les travaux, contactez votre Hubbell Lighting distributeur ou techsupport@hubbell-ltg.com ou 1 (864) 678-1000.

Donner des instructions au propriétaire de l'installation / gestionnaire pour référence future.

REMARQUE:

- Ce luminaire est conçu pour les applications d'éclairage extérieur avec températures ambiantes de -40 ° C à 40 ° C.
- Tension d'entrée universelle 120-277VAC, 50/60 Hz ou 347/480 VAC, 60 Hz.
- Protection contre les surtensions - 20kA; Se éteint à la fin de la vie.

AVERTISSEMENTS:

Tension dangereuse existe dans l'unité et toutes les précautions habituellement observées dans le traitement de l'équipement de haute tension doit être observée lors du remplacement de moteur léger ou autre service luminaires. Ignorer cet avertissement peut entraîner un choc électrique ou des blessures à la personne qui est installant ou le maintien de l'unité. Installation et maintenance doivent être effectués par du personnel qualifié.

Outils nécessaires:

- clé dynamométrique
- 1/4" clé Allen
- 3/8" clé Allen
- T-20 Torx bit

CONSERVER CES INSTRUCTIONS

Luminaire Installation:

Si la rotation de la lentille est nécessaire, suivez les étapes 1-4. Sinon passer à l'étape 5.

- Utilisation de T-20 Torx bits, retirez (8) 8-32 Vis de lunette LED.
- Dans le centre de lunette LED, repérez la flèche, voir Détail B.
- pointe avant directe de la flèche dans la direction désirée de la lumière par la lunette et la lentille en rotation. Assurez-vous que les entretoises de la carte LED sont alignées sur les montants sur la face inférieure de la lunette.
- Reinstaller (8) 8-32 vis à l'aide de T-20 Torx bits pour sécuriser la lunette et de la lentille.
- Si l'orientation de montage doit changer, suivre les instructions de feuille 3, pour régler Mast Arm Fitter (MAF) orientation de montage souhaitée. Serrer tous les boulons avant ARA3 montage au MAF.
- En utilisant le T-20 Torx bits, retirer le capot d'accès du MAF en dévissant (2) 8-32 Vis et le conserver pour une utilisation ultérieure, (voir détail C).
- Les supports Pole de mât doivent être tenus assez lâche pour que le MAF puisse glisser sur le mât.
- Fixer le MAF armement / Tenon en faisant glisser le MAF sur le Bras / Tenon. Serrer chacune des (4) 5 / 16-18 Vis de montage à environ 13 lb-pi.
- Fixer ARA3 logement au MAF en alignant le logement au-dessus du MAF et glisser vers le bas sur le (2) 5 / 16-18 vis à tête creuse (Figure 2). Assurer le câblage ne soit pas coincé entre le logement et le MAF.
- Apposer logement au MAF en serrant (2) 5 / 16-18 vis à l'aide de la clé Allen 1/4", environ 10 lb-pi.
- Câblage complet (détaillé ci-dessous), si nécessaire. L'utilisation d'un bit T-20 Torx, re-fixer MAF capot d'accès en utilisant les (2) vis 8-32 qui ont été enlevés à l'étape 6.

Câblage:

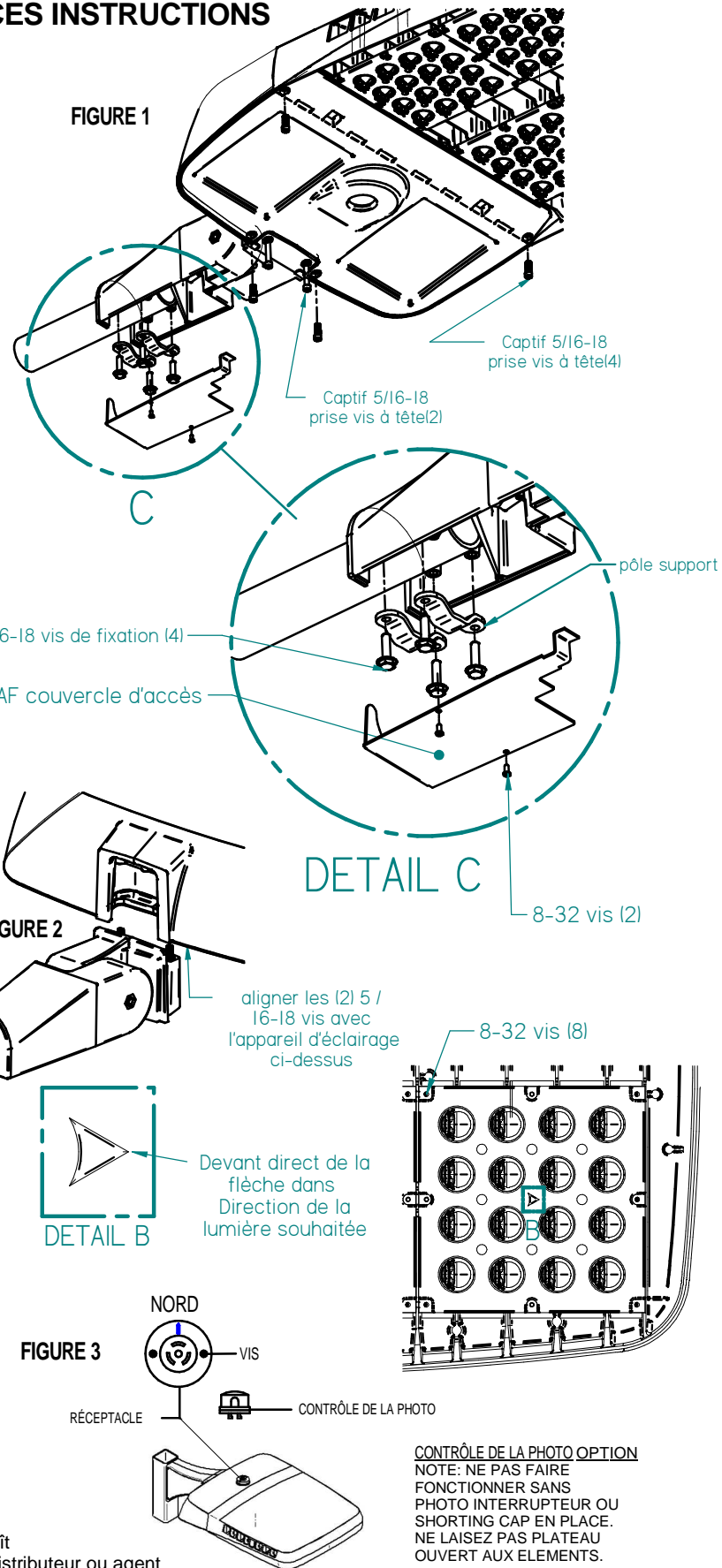
- Après avoir retiré le MAF couvercle d'accès, insérez le câblage de la pole position dans le bras et le fil directement sur le bornier (le cas échéant).
- Nourrir les fils du luminaire dans le MAF via l'interface adjacente montre la figure 2.
- Connecter les fils de fixation au bloc terminal dans le MAF (le cas échéant) ou directement aux fils entrants du pôle, assurant qu'il est un fil adéquat pour la décharge de traction.
- Alimentation Veiller est fournie à LEDs. Sinon, consultez la section Dépannage ci-dessous.

Entretien et dépannage:

- Assurez-vous qu'il y ait la puissance fournie à la fixation du le mât.
- Vérifiez Fuse et Surge pour l'échec.
- Si le remplacement est nécessaire, coupez toute alimentation avant de remplacer les pièces.
- En utilisant le T-20 Torx bits, retirer le capot d'accès du MAF en dévissant (2) 8-32 Vis et le conserver pour une utilisation ultérieure, (Détail C).
- Si l'accès au compartiment du pilote est nécessaire, débrancher les fils entre le CRG et Fixture.
- Desserrez (4) 5 / 16-18 vis à tête creuse, dans la porte, en utilisant 1/4 "Clé Allen. Porte sera charnière ouvert quelques pouces.
- Appuyez sur le loquet de sécurité pour déconnecter la porte et laisser pendre sur ses charnières.
- Effectuez les changements nécessaires aux composants du compartiment du pilote.
- Assurez-fils du compartiment du conducteur ne soyez pas coincé et appuyez sur la porte du compartiment du conducteur jusqu'à ce que les verrous de capture de sécurité en place.
- Sceller la porte avec le (4) 5 / 16-18 vis 1/4 "clé Allen.
- Rebranchez le câblage entre Fixture et MAF.
- L'utilisation d'un bit T-20 Torx, re-fixer MAF capot d'accès en utilisant les (2) vis 8-32 qui ont été enlevés à l'étape 4.

NOTE:

Pour commander le remplacement LED assemblées et Pilotes s'il vous plaît contactez-Hubbell Lighting pour les pièces de rechange. Contactez votre distributeur ou agent local pour confirmer la disponibilité des pièces avant de commander des pièces de rechange.

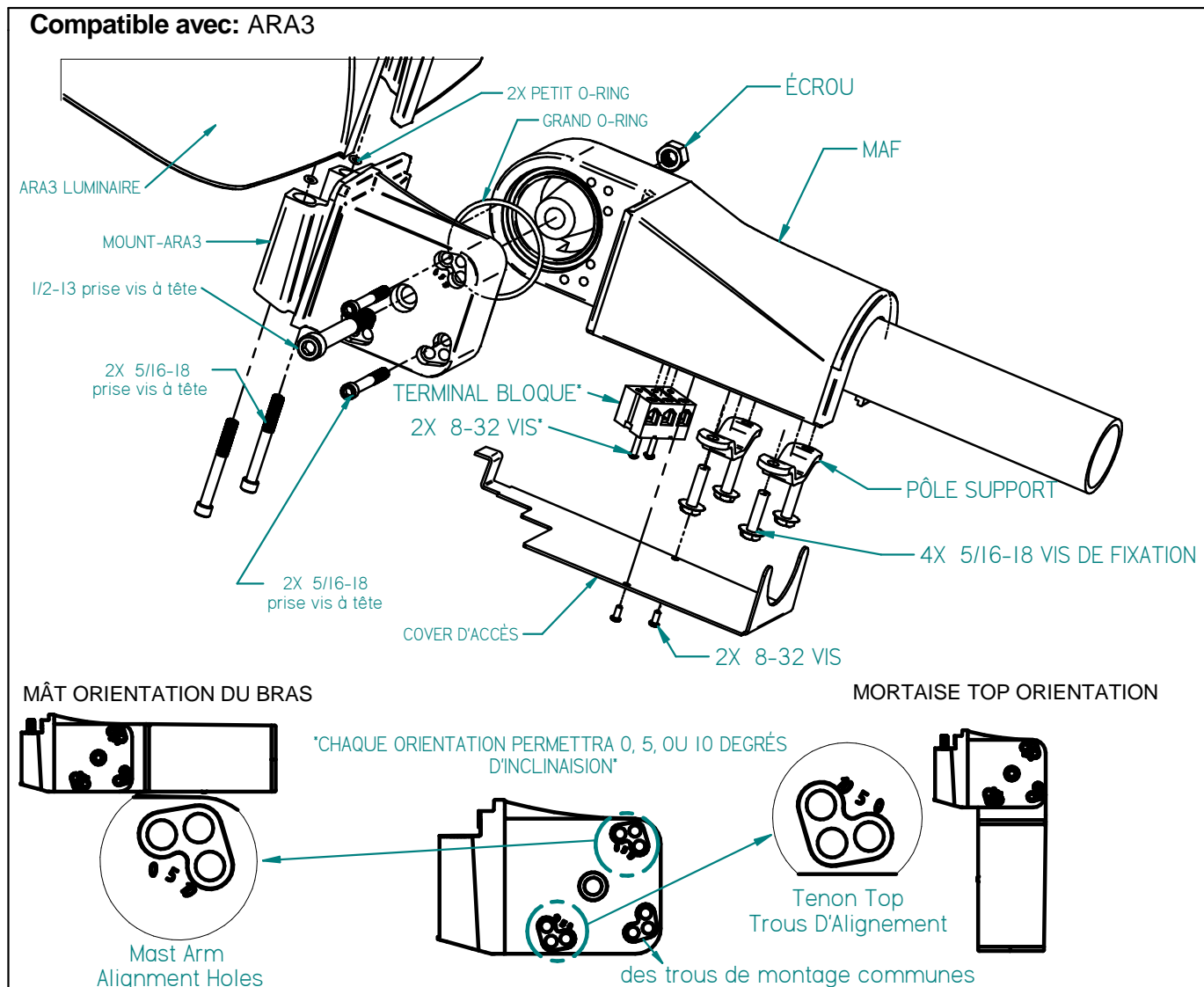


CONTRÔLE DE LA PHOTO OPTION
 NOTE: NE PAS FAIRE FONCTIONNER SANS PHOTO INTERRUPTEUR OU SHORTING CAP EN PLACE. NE LAISSEZ PAS PLATEAU OUVERT AUX ELEMENTS.



MAF- Mât Bras Fitter Arceos ARA3

MAST ARM / TENON TOP MOUNT ACCESSOIRE

**Notes de Montage:**

1. Si l'orientation de montage doit être changé (Mast Arm ou Tenon Top), suivez les étapes 2-7 ci-dessous.
2. Desserrer et retirer les deux 5 / 16-18 vis à tête Alignement Socket des trous d'alignement, en utilisant un 1 / 4po. Clé Allen.
3. Desserrez, mais ne retirez pas le 1 / 2-13 Socket Head Cap Screw en utilisant un 3 / 8in. Clé Allen.
4. Faites pivoter le support pour le réglage de l'alignement désiré.
5. Insérez une 5 / 16-18 Socket Head Cap Screw dans le trou d'alignement de l'orientation souhaitée et un dans les trous de montage correspondant communs. Serrez à la main.
6. Serrer le 1 / 2-13 Socket Head Cap Screw en utilisant un 3 / 8in. Clé Allen à un couple d'environ 50 lb-pi.
7. Serrer les deux 5 / 16-18 vis à tête creuse dans les trous d'alignement, en utilisant un 1 / 4po. Clé Allen à un couple d'environ 25 lb-pi.

Contenu de l'emballage d'expédition:

MAF (1)
 Mount-ARA3 (1)
 couvercle d'accès(1)
 5/16-18 prise vis à tête (4)
 1/2-13 prise vis à tête (1)
 1/2-13 écrou (1)
 8-32x0.38 Vis (2)
 Grand O-Ring (1)
 Petit O-Ring (2)
 5/16-18 vis de fixation (4)
 Pôle Support (2)
 Terminal Bloque (1) (Optionnel)*
 8-32x1.25 Vis (2) (Optionnel)*

Material: Aluminium**Finish:** Peinture en Poudre**Weight:** 12 lbs