

INSTALLATION INSTRUCTIONS

RECESSED ROUND DOWNLIGHT

FIXTURES: 19mm XTM LED MODULES

2800 Lumen Artist Series & Vibrant Series V95 models

4000 Lumen & 5000 Lumen Standard Series models

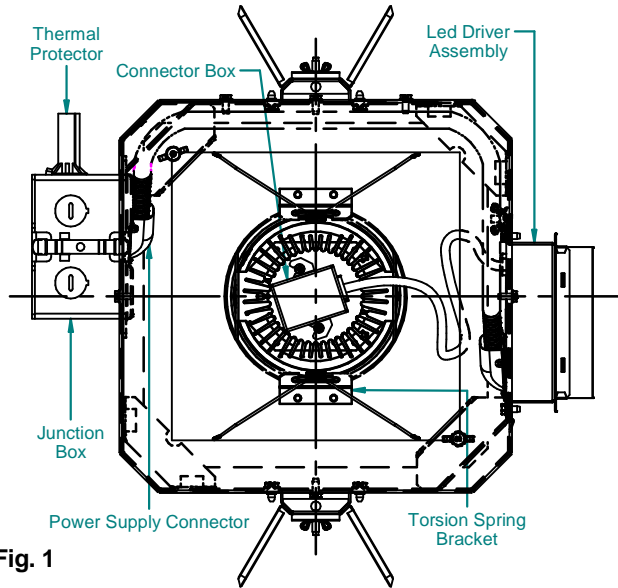


Fig. 1

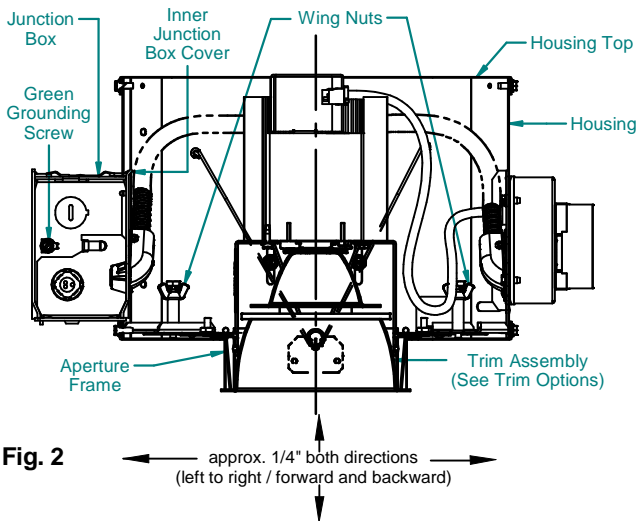
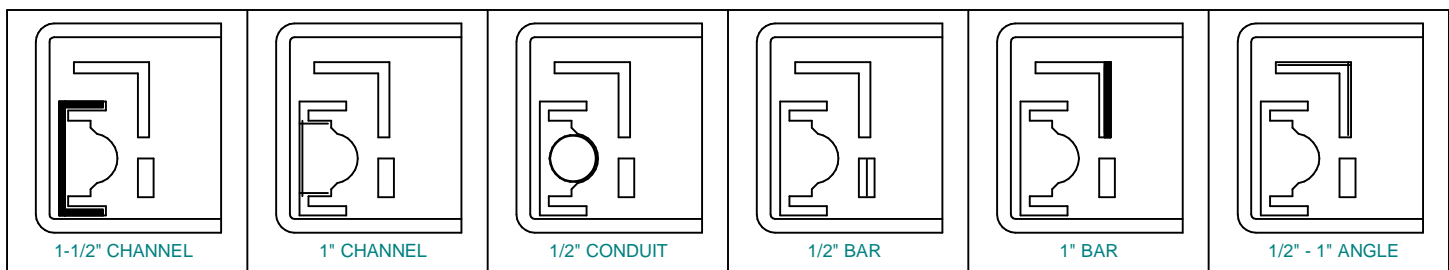


Fig. 2

NOTE!! Before ceiling is closed, loosening of wing nuts provides the ability to adjust aperture frame, facilitating alignment with adjacent fixtures. Re-tighten wing nuts when desired alignment is attained.

Fig. 3 RAIL SUPPORTS



Supports accept many types of rails. Job site scrap may be used.

CAUTION: BEFORE RELAMPING OR REPLACING ANY ITEM "TURN OFF POWER".

Notes

1. Make sure power is off. Building wires must be in compliance with local codes.
2. Rails are not supplied unless ordered. They come in two sizes 26" and 52". Contact the factory. Available immediately.
3. All Electrical Wiring Must Be Made by a Licensed Electrician.
4. Fixture must be above ceiling before closing in.

Installation

1. Remove Trim. Use the aperture Frame as a template to mark the tile for the aperture square hole.
2. Cut hole in tile for a snug fit around the aperture frame.
3. Fasten rail supports to internal adjustment brackets on housing. Insert rails by gently squeezing wings of rail supports together to ease passage of rails. Do not squeeze too hard or the rail supports will take a set. When pressure is released, the rail support will lock onto rails. (See Fig. 3 & 6)
4. Remove proper knockouts from junction box and attach connectors.
5. Place fixture in tile hole. Tie the rails loosely to support members of the ceiling grid.
6. Adjust fixture so aperture frame is flush with finished tile face or 1/16" above. Do not allow aperture frame edge below tile face or more than 1/16" above. Tighten rails to ceiling grid permanently. (See Fig. 6)

Wiring

1. Attach conduit or flex to junction box. Make all splices.
2. Fixture must be grounded with green screw or grounding wire provided.

Installation of XTM LED Trim Assembly (See Fig. 4, 5 & 5a)

1. Push in LED wire plug into two pin plug inside connector box.
2. Coil wires inside connector box, line tabs up with holes on heat sink.
3. Secure the connector box to top of heat sink with two screws.
4. Squeeze torsion spring and engage into slot of torsion spring bracket then, push trim up into fixture until trim flange is flush with ceiling.

Access to Junction Box: (See Fig. 2)

1. Remove trim, remove inner junction box cover

Quality Control

Every effort is made to assure that our products reach the job in perfect condition. We welcome your comments. Kurt Versen Company may change construction periodically without notice as part of its program for product improvement.

Warning

Risk of fire. Do not install insulation within three inches of the fixture sides or top in such a manner as to entrap heat.

INSTALLATION INSTRUCTIONS

**CAUTION: BEFORE RELAMPING OR REPLACING ANY ITEM
"TURN OFF POWER".**

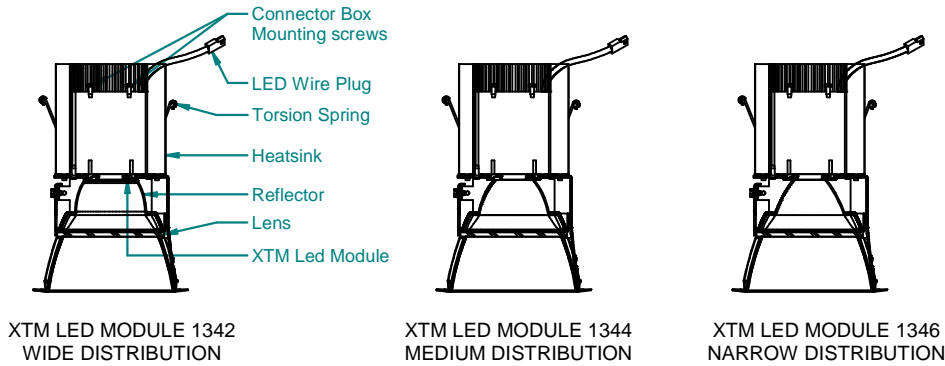


Fig. 4 Downlight trim options

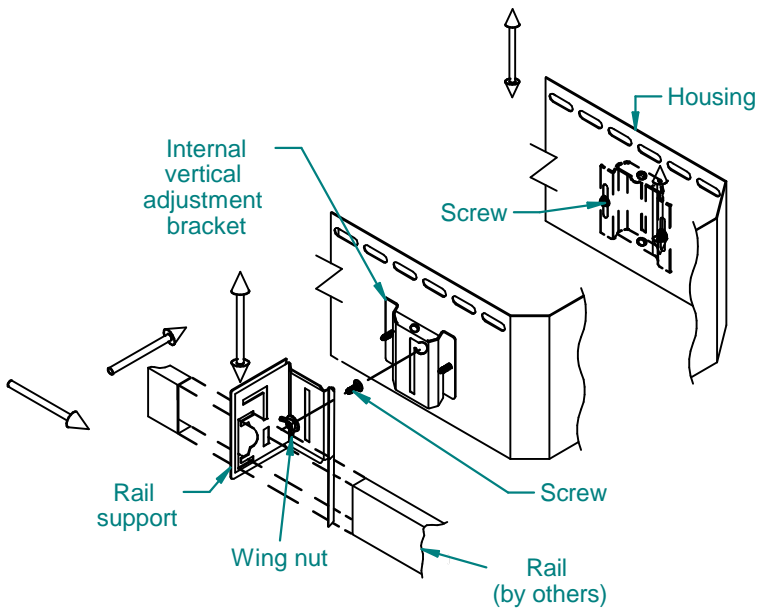


Fig.6 CORRECTIVE ADJUSTMENT

(AFTER INITIAL INSTALLATION)

1. Remove trim or cone sub-assembly.
2. Loosen all 4 screws. (2 on each end)
3. To move fixture up, push up against the housing top.
4. To move fixture down, pull down on the aperture pan.
5. Once in the correct position, tighten all 4 screws.
6. Reinstall trim or cone sub-assembly.

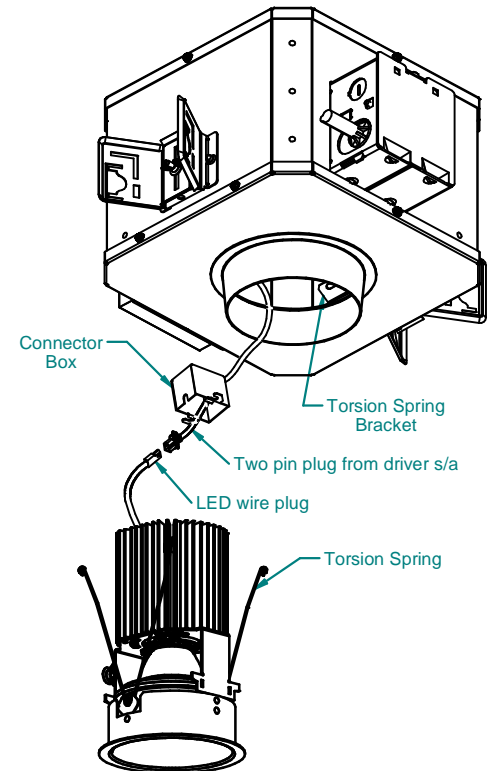


Fig. 5 Trim Installation

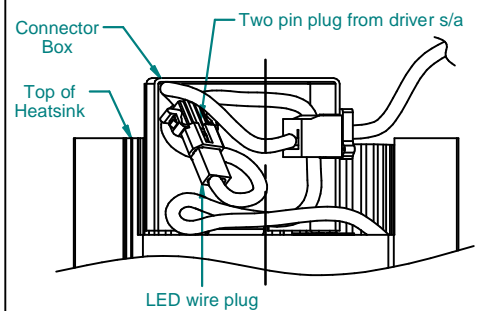


Fig. 5a Connector Box attachment

DIRECTIVES D'INSTALLATION

PLAFONNIER ROND ENCASTRÉ

LUMINAIRES : MODULES XTM À DEL DE 19 mm

Série Artist à 2800 lumens et modèles V95 de la série Vibrant

Modèles de la série standard à 4000 lumens et 5000 lumens

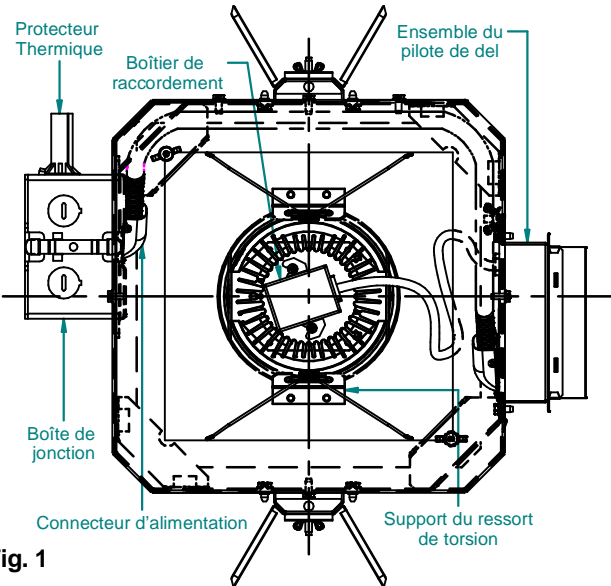


Fig. 1

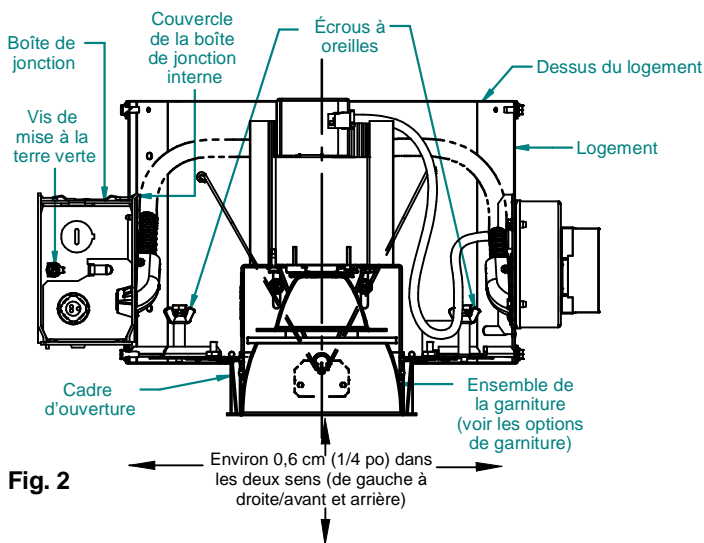
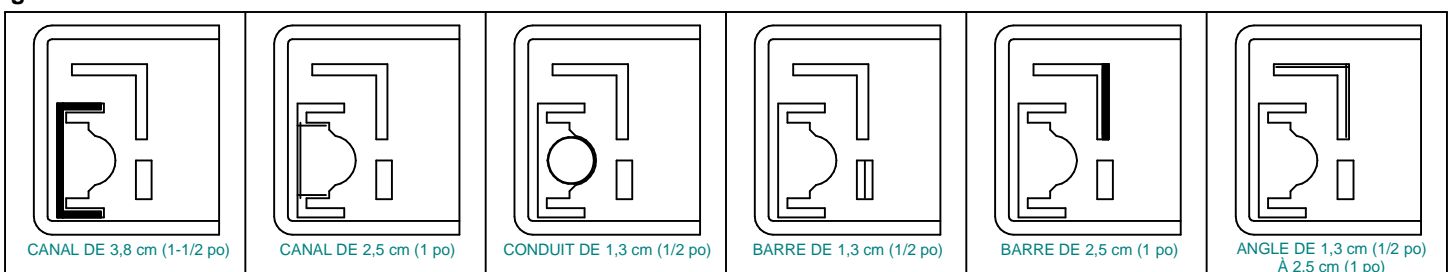


Fig. 2

REMARQUE!! Avant que le plafond ne soit fermé, le desserrage des écrous à oreilles permet de régler le cadre d'ouverture, ce qui facilite l'alignement avec les luminaires adjacents. Resserrer les écrous à oreilles lorsque l'alignement désiré est atteint.

Fig.3 SUPPORTS DE RAIL



Le support peut prendre plusieurs types de rails. Les rebuts du site de travail peuvent être utilisés.

ATTENTION : AVANT DE FAIRE LE CHANGEMENT OU LE REMPLACEMENT D'UN ÉLÉMENT, « COUPER L'ALIMENTATION »

Remarques

1. S'assurer que l'alimentation est coupée. Le câblage de l'immeuble doit être conforme aux codes locaux.
2. Les rails ne sont pas fournis sauf s'ils sont commandés. Ils sont offerts en deux tailles de 66 cm (26 po) et 132 cm (52 po). Communiquer avec l'usine. Disponibles immédiatement.
3. Tout le câblage électrique doit être effectué par un électricien agréé.
4. Le luminaire doit être au-dessus du plafond avant la fermeture.

Installation

1. Retirer la garniture. Utiliser le cadre d'ouverture comme guide pour marquer la dalle pour le trou carré d'ouverture.
2. Couper le trou dans la dalle pour un bon ajustement autour du cadre d'ouverture.
3. Fixer les supports de rail aux plaquettes de réglage internes sur le logement. Insérer les rails en pressant doucement les ailes des supports de rail pour faciliter le passage des rails. Ne pas trop serrer, sinon les supports de rail se fixeront. Lorsque la pression est relâchée, les supports de rail se verrouilleront sur les rails. (Voir fig. 3 et 6.)
4. Retirer les débouchures appropriées de la boîte de jonction et fixer les connecteurs.
5. Placer le luminaire dans le trou de la dalle. Attacher les rails sans serrer pour soutenir les éléments de support de la grille de plafond.
6. Ajuster le luminaire pour que le cadre de l'ouverture affleure la surface finie de la dalle ou 0,16 cm (1/16 po) au-dessus. Ne pas laisser le bord du cadre d'ouverture au-dessous de la surface de la dalle ou à plus de 0,16 cm (1/16 po) au-dessus. Serrer les rails à la grille de plafond de façon permanente. (Voir fig. 6.)

Câblage

1. Fixer le conduit ou le connecteur flexible à la boîte de jonction. Faire toutes les épissures.
2. L'appareil doit être mis à la terre avec une vis verte ou le fil de mise à la terre fourni.

Installation de l'ensemble de garniture à DEL du module à XTM (voir fig. 4, 5 et 5a)

1. Enfoncer la fiche à fil de la DEL dans la fiche à deux broches dans le boîtier de raccordement.
2. Bobiner les fils à l'intérieur de la boîte de raccordement, aligner les languettes avec les trous sur le dissipateur de chaleur.
3. Fixer la boîte de raccordement au-dessus du dissipateur de chaleur à l'aide de deux vis.
4. Serrer le ressort de torsion et l'engager dans la fente du support du ressort de torsion, puis pousser la garniture dans le luminaire jusqu'à ce que la bride de garniture affleure le plafond.

Accès à la boîte de jonction : (voir fig. 2)

1. Retirer la garniture puis retirer le couvercle de la boîte de jonction interne.

Contrôle de qualité

Tous les efforts sont faits pour assurer que nos produits arrivent en parfait état. Nous apprécions vos commentaires.

Kurt Versen Company peut changer les modèles périodiquement sans préavis dans le cadre de son programme d'amélioration des produits.

Avertissement

Risque d'incendie. Ne pas installer d'isolant à moins de 8 cm (3 po) des côtés ou du dessus du luminaire de manière à ne pas emprisonner la chaleur.

DIRECTIVES D'INSTALLATION

ATTENTION : AVANT DE FAIRE LE CHANGEMENT OU LE REMPLACEMENT D'UN ÉLÉMENT, « COUPER L'ALIMENTATION »



Fig. 4 Options de garniture de plafonnier

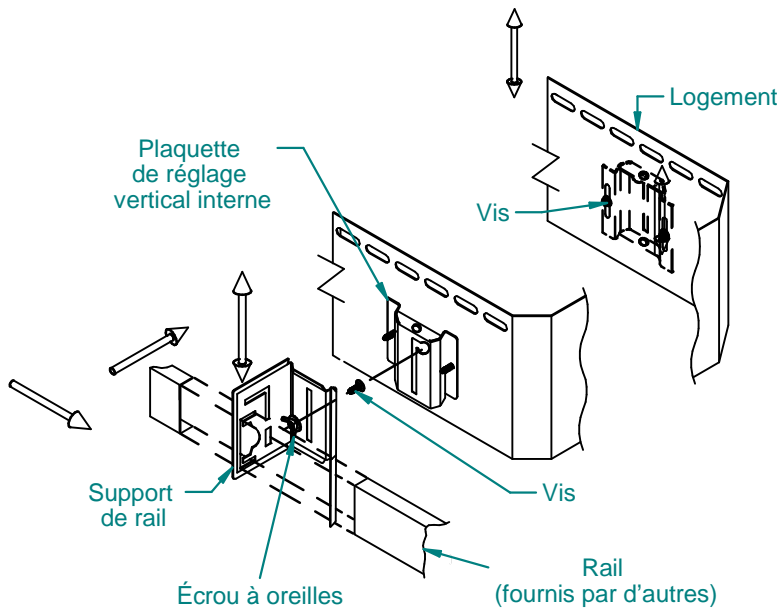


Fig. 6 Ajustement correctif

(APRÈS L'INSTALLATION INITIALE)

1. Enlever la garniture ou le sous-ensemble du cône.
2. Desserrer les 4 vis (2 à chaque extrémité).
3. Pour déplacer le luminaire vers le haut, le pousser contre le haut du logement.
4. Pour déplacer le luminaire vers le bas, tirer sur le plateau d'ouverture.
5. Une fois dans la bonne position, serrer les 4 vis.
6. Réinstaller la garniture ou le sous-ensemble du cône.

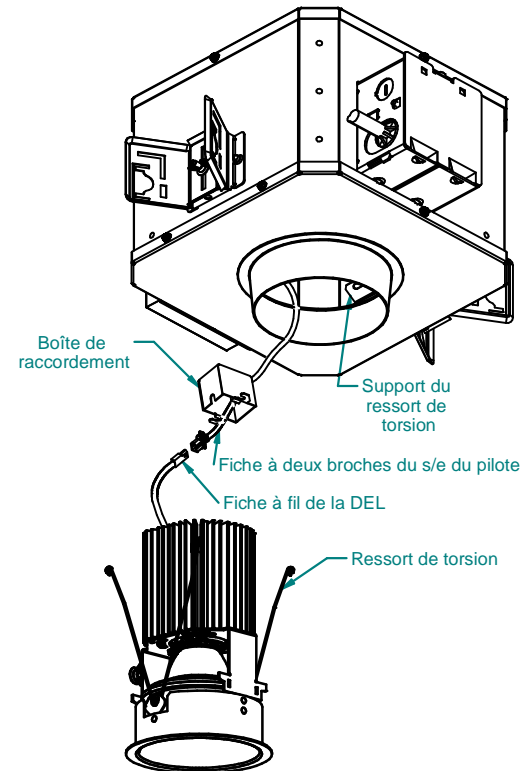


Fig. 5 Installation de la garniture

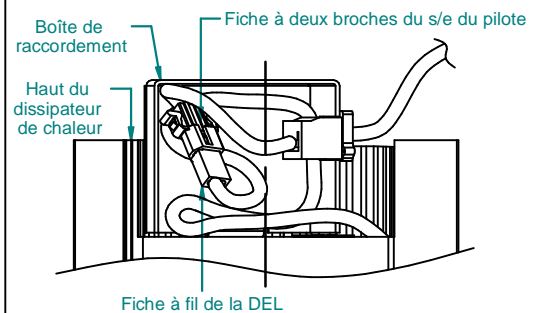


Fig. 5a Fixation de la boîte de raccordement