

INSTALLATION INSTRUCTIONS

**RECESSED ROUND DIRECTIONAL
FIXTURES: 19mm XTM LED MODULES**
2800 Lumen Artist Series & Vibrant Series V95 models
4000 Lumen & 5000 Lumen Standard Series models

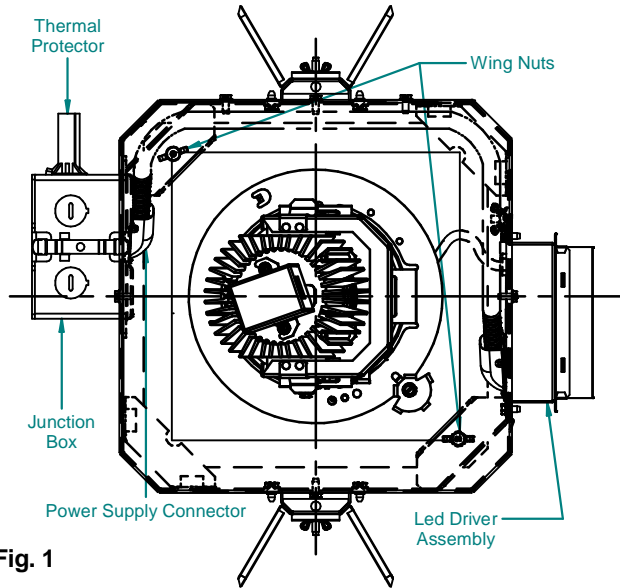


Fig. 1

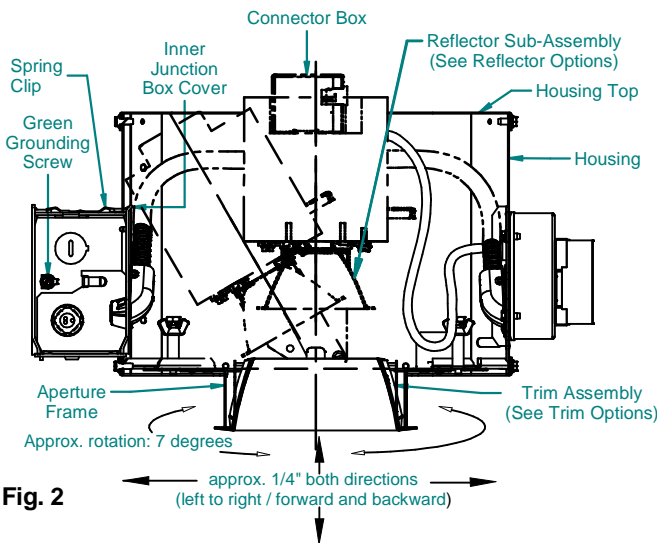
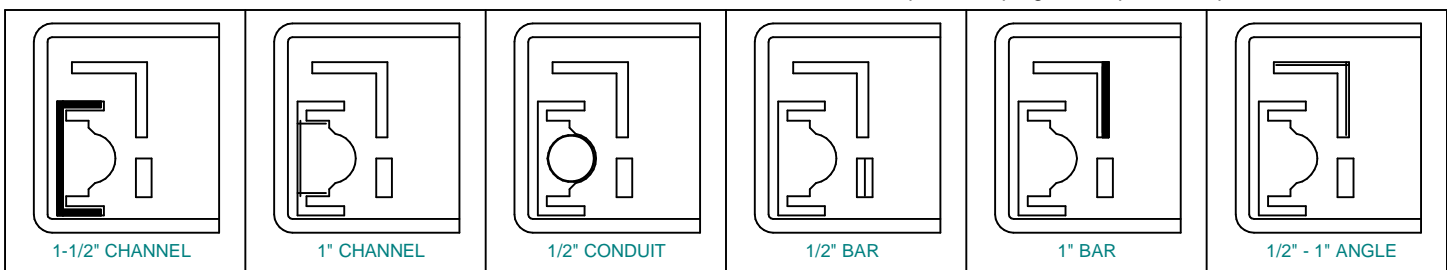


Fig. 2

NOTE!! Before ceiling is closed, loosening of wing nuts provides the ability to adjust aperture frame, facilitating alignment with adjacent fixtures. Re-tighten wing nuts when desired alignment is attained.

Fig. 3 RAIL SUPPORTS



Supports accept many types of rails. Job site scrap may be used.

Notes

1. Installation by a licensed electrician only. Make sure power is off. Building wires must be in compliance with local codes.
2. Rails are not supplied unless ordered. They come in two sizes 26" and 52". Contact the factory. Available immediately.
3. Fixture must be above ceiling before closing in.

Installation

1. Fasten rail supports to internal adjustment brackets on housing. Insert rails by gently squeezing wings of rail supports together to ease passage of rails. Do not squeeze too hard or the rail supports will take a set. When pressure is released, the rail support will lock onto rails. (See Figs. 3 & 7)
2. Remove proper knockouts from junction box and attach connectors.
3. If alignment of square aperture is required, with trim removed, loosen (2) wing nuts. Align aperture. Tighten wing nuts. (See Figs. 1 & 2)
4. Using the aperture as a template, mark tile for the aperture hole.
5. Cut hole in tile for a snug fit around the aperture.
6. Adjust fixture so aperture is flush with finished tile face or 1/16" above. Do not allow aperture edge below tile face or more than 1/16" above. Tighten rails to ceiling grid permanently. (See Fig. 7)

Wiring

1. Attach conduit or flex to junction box. Make all splices.
2. Fixture must be grounded with green screw or grounding wire provided.

Installation / Removal of LED Module Assembly

(See Figs. 5 through 6a)

1. For Downlight position (optional): Fixture yoke is pre-set in the downlight position (vertical) with locking screw.
For Adjustable (standard): Place yoke in vertical position.
2. Push in LED wire plug into two pin plug inside connector box.
3. Coil wires inside connector box, line tabs up with holes on heat sink.
4. Secure the connector box to top of heat sink with two screws.
5. Engage LED module bracket into yoke until springs engage into slots.
6. For Downlight position (optional): Yoke may be rotated horizontally when required then locked in place with locking lever.
For Adjustable (standard): Adjust vertical and horizontal positions as desired. Lock in place with locking levers.
7. To remove, depress spring. Pull module assembly gently from yoke. **DO NOT PUSH OR PULL** upper reflector to remove module assembly.
8. Loosen two screws at top of heatsink and slide connector box away from heatsink to access LED wire plug. Disconnect from two pin driver plug to completely free module assembly from fixture.

Installation of Trim (See Fig. 4)

1. Attach safety chain.
2. Gently squeeze springs sides of trim and insert trim into aperture until flush with ceiling on all sides.

Access to Junction Box: (See Figs. 1&2)

Remove trim (disconnect safety chain) and LED module inside yoke. Press up on spring clip remove inner junction box cover.

Quality Control

Every effort is made to assure that our products reach the job in perfect condition. We welcome your comments. Kurt Versen Company may change construction periodically without notice as part of its program for product improvement.

INSTALLATION INSTRUCTIONS

**CAUTION: BEFORE RELAMPING OR REPLACING ANY ITEM
"TURN OFF POWER".**

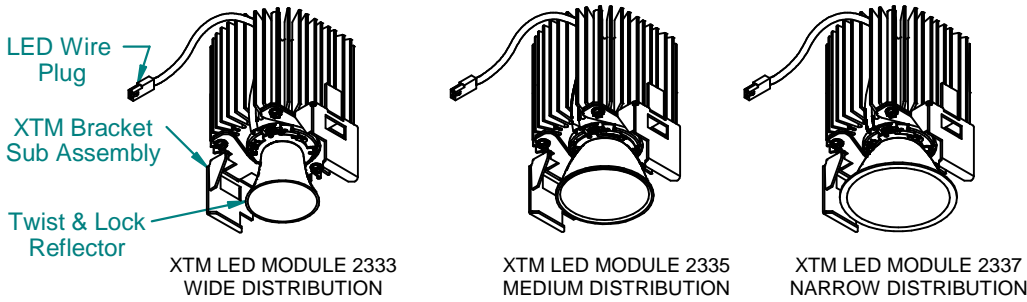


Fig. 4 Reflector Options

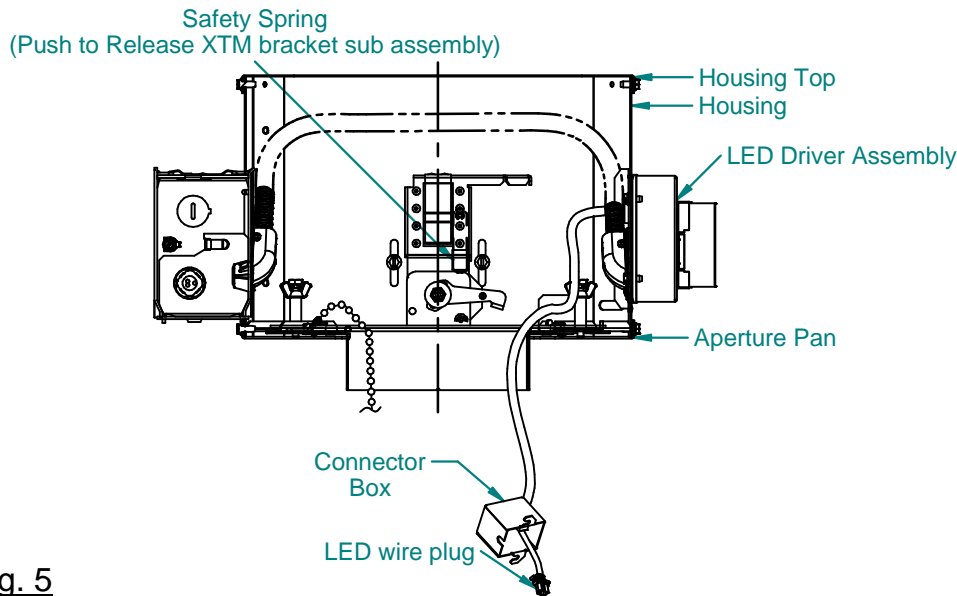


Fig. 5

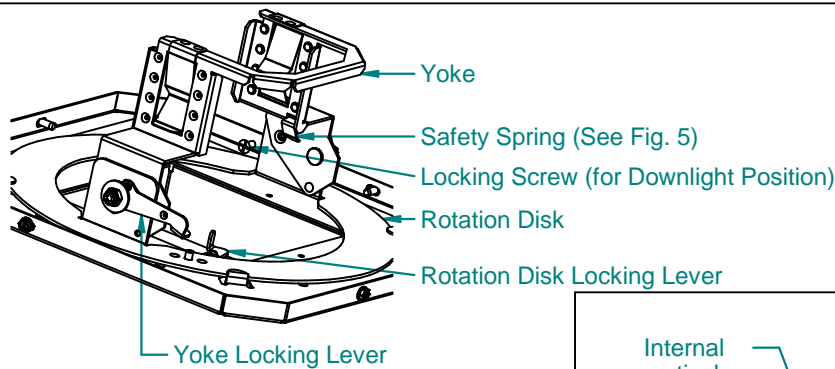


Fig.5a Rotation disk/ Yoke adjustment

1. For adjustable units, releasing "Yoke Locking Lever" allows yoke to pivot from 0 to 30 degrees (Modules 2333, 2335, and 2337). Re-engage lever when desired angle is obtained.
2. Releasing "Rotation Disk Locking Lever" allows rotation disk to rotate 360 degrees. Re-engage lever when desired position is obtained.
3. To convert from downlight to adjustable position, remove downlight locking screw.

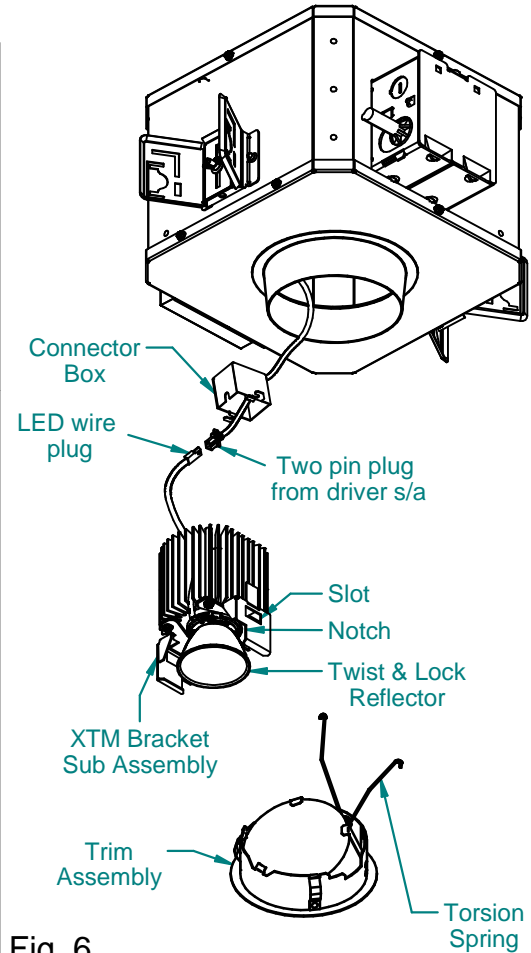


Fig. 6

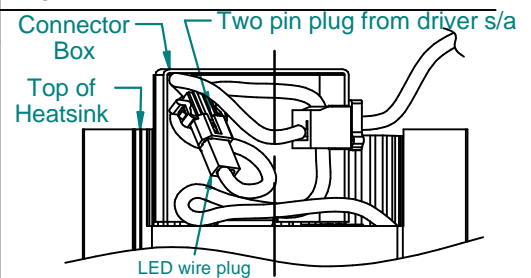


Fig. 6a Connector Box attachment

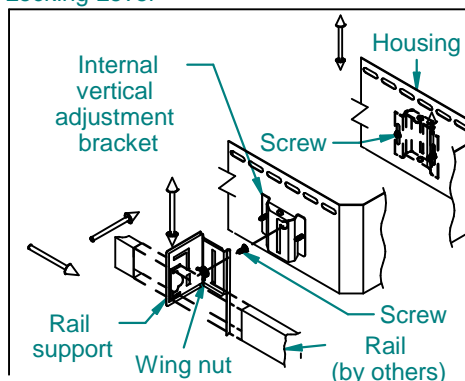


Fig.7 CORRECTIVE ADJUSTMENT

(AFTER INITIAL INSTALLATION)

1. Remove trim or cone sub-assembly.
2. Loosen all 4 screws. (2 on each end)
3. To move fixture up, push up against the housing top.
4. To move fixture down, pull down on the aperture pan.
5. Once in the correct position, tighten all 4 screws.
6. Reinstall trim or cone sub-assembly.

DIRECTIVES D'INSTALLATION

MODULE ROND ENCASTRÉ DIRECTIONNEL

LUMINAIRES : MODULES XTM À DEL DE 19 mm

Série Artist à 2800 lumens et modèles V95 de la série Vibrant

Modèles de la série standard à 4000 lumens et 5000 lumens

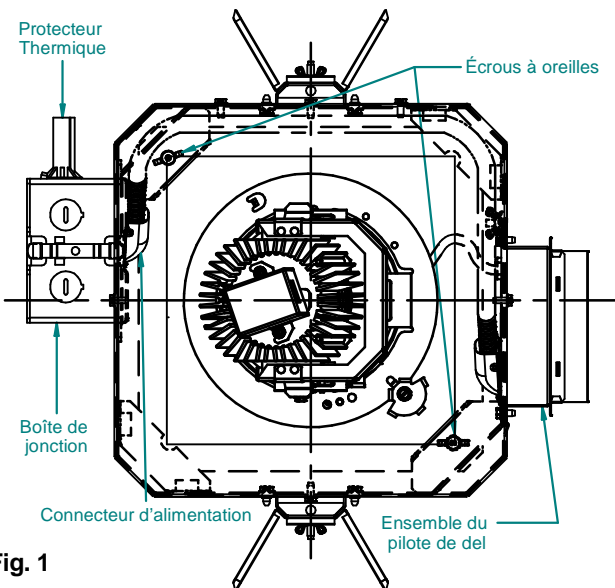


Fig. 1

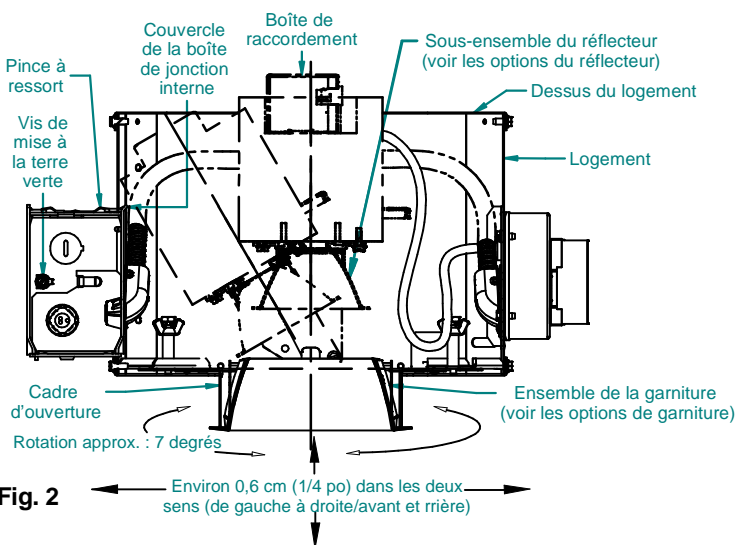
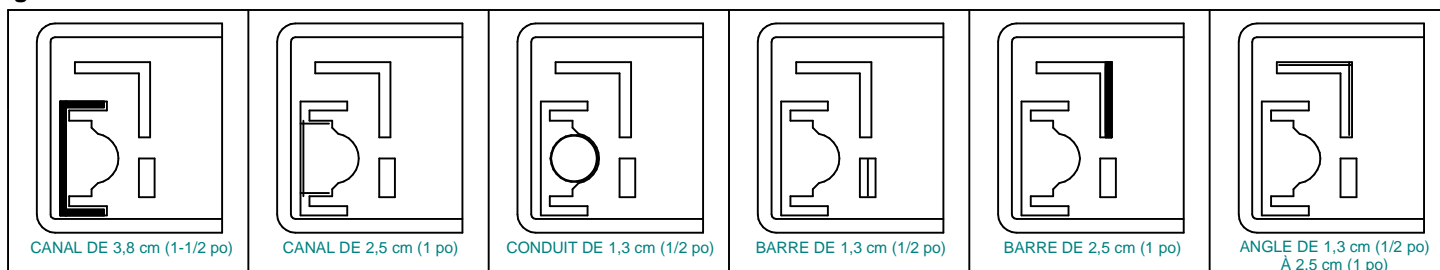


Fig. 2

REMARQUE!! Avant que le plafond ne soit fermé, le desserrage des écrous à oreilles permet de régler le cadre d'ouverture, ce qui facilite l'alignement avec les luminaires adjacents. Resserrer les écrous à oreilles lorsque l'alignement désiré est atteint.

Fig.3 SUPPORTS DE RAIL



Le support peut prendre plusieurs types de rails. Les rebuts du site de travail peuvent être utilisés.

93079816 REV B

Notes

1. L'installation doit être faite par un électricien agréé uniquement. S'assurer que l'alimentation est coupée. Le câblage de l'immeuble doit être conforme aux codes locaux.
2. Les rails ne sont pas fournis sauf s'ils sont commandés. Ils sont offerts en deux tailles de 66 cm (26 po) et 132 cm (52 po). Communiquer avec l'usine. Disponibles immédiatement.
3. Le luminaire doit être au-dessus du plafond avant la fermeture.

Installation

1. Fixer les supports de rail aux plaquettes de réglage internes sur le logement. Insérer les rails en pressant doucement les ailes des supports de rail pour faciliter le passage des rails. Ne pas trop serrer, sinon les supports de rail se fixeront. Lorsque la pression est relâchée, les supports de rail se verrouilleront sur les rails. (Voir fig. 3 et 7)
2. Retirer les débouchures appropriées de la boîte de jonction et fixer les connecteurs.
3. Si l'alignement de l'ouverture carrée est requis, desserrer les deux (2) écrous à oreilles avec la garniture retirée. Aligner l'ouverture. Serrer les écrous à oreilles. (Voir fig. 1 et 2)
4. Utiliser l'ouverture comme guide pour marquer la dalle pour le trou d'ouverture.
5. Couper le trou dans la dalle pour un bon ajustement autour de l'ouverture.
6. Ajuster le luminaire pour que l'ouverture affleure la surface finie de la dalle ou 0,16 cm (1/16 po) au-dessus. Ne pas laisser le rebord de l'ouverture au-dessous de la surface de la dalle ou à plus de 0,16 cm (1/16 po) au-dessus. Serrer les rails à la grille de plafond de façon permanente. (Voir fig. 7)

Câblage

1. Fixer le conduit ou le connecteur flexible à la boîte de jonction. Faire toutes les épissures.
2. L'appareil doit être mis à la terre avec une vis verte ou le fil de mise à la terre fourni.

Installation/enlèvement de l'ensemble du module à DEL

(voir fig. 5 à 6a)

1. **Pour la position du plafonnier (facultatif) :** L'étrier du luminaire est pré-réglé en position de plafonnier (vertical) avec une vis de blocage.
Pour réglage (standard) : Placer l'étrier en position verticale.
2. Enfoncer la fiche à fil de la DEL dans la fiche à deux broches dans le boîtier de raccordement.
3. Bobiner les fils à l'intérieur de la boîte de raccordement, aligner les languettes avec les trous sur le dissipateur de chaleur.
4. Fixer la boîte de raccordement au-dessus du dissipateur de chaleur à l'aide de deux vis.
5. Entrer le support du module à DEL dans l'étrier jusqu'à ce que les ressorts s'engagent dans les fentes.
6. **Pour la position du plafonnier (facultatif) :** L'étrier peut être tourné horizontalement au besoin puis verrouillé en place avec le levier de blocage.
Pour réglage (standard) : Ajuster les positions verticales et horizontales comme désiré. Verrouiller en place avec les leviers de blocage.
7. Pour retirer, appuyer sur le ressort. Tirer doucement l'ensemble du module de l'étrier. **NE PAS POUSSER OU TIRER** sur le réflecteur supérieur pour retirer l'ensemble du module.
8. Desserrer les deux vis situées sur le dessus du dissipateur de chaleur et faire glisser la boîte de raccordement pour l'éloigner du dissipateur de chaleur afin d'accéder à la fiche à fil de la DEL. Débrancher de la fiche à deux broches pour libérer complètement l'ensemble du module du luminaire.

Installation de la garniture (voir fig. 4)

1. Fixer la chaîne de sécurité.
2. Presser doucement les ressorts de la garniture et insérer la garniture dans l'ouverture jusqu'à ce qu'elle affleure le plafond de tous les côtés.

Accès à la boîte de jonction : (voir fig. 1 et 2)

Retirer la garniture (déconnecter la chaîne de sécurité) et le module à DEL à l'intérieur de l'étrier.

Appuyer sur la pince à ressort pour retirer le couvercle de la boîte de jonction interne.

Contrôle de qualité

Tous les efforts sont faits pour assurer que nos produits arrivent en parfait état. Nous apprécions vos commentaires.

Kurt Versen Company peut changer les modèles périodiquement sans préavis dans le cadre de son programme d'amélioration des produits.

DIRECTIVES D'INSTALLATION

ATTENTION : AVANT DE FAIRE LE CHANGEMENT OU LE REMPLACEMENT D'UN ÉLÉMENT, « COUPER L'ALIMENTATION »

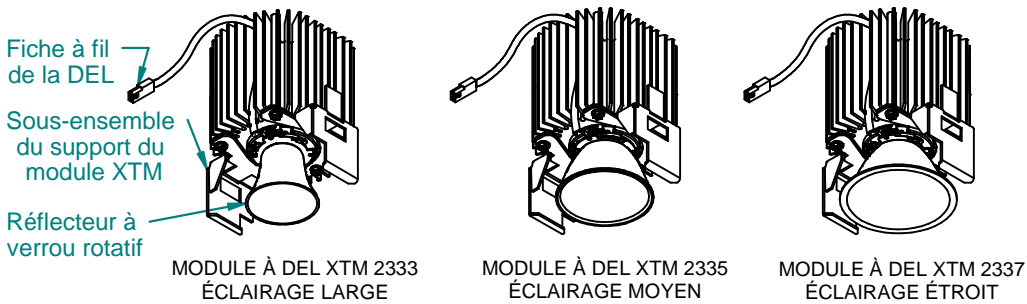


Fig. 4 Options du réflecteur

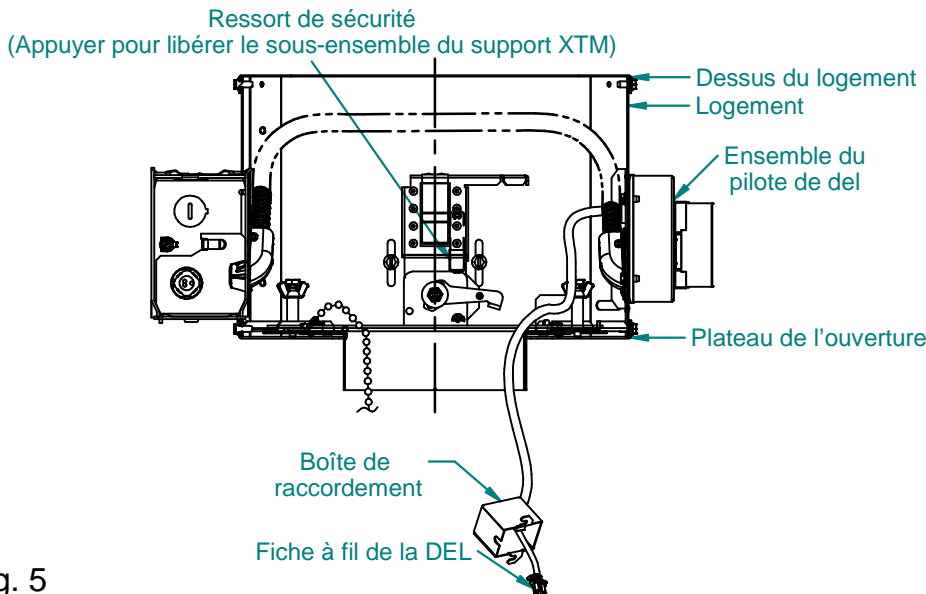


Fig. 5

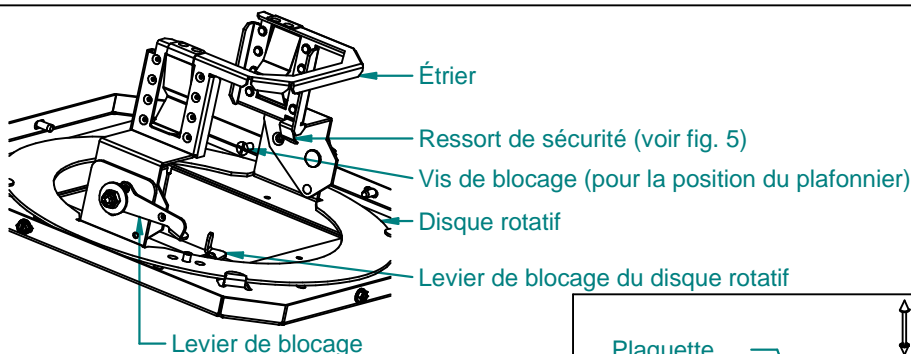


Fig. 5a Réglage du disque rotatif/étrier

1. Pour les modules réglables, le relâchement du « levier de blocage de l'étrier » permet à l'étrier de pivoter de 0 à 30 degrés (modules 2333, 2335 et 2337). Fixer le levier à nouveau lorsque l'angle désiré est atteint.
2. Le relâchement du « levier de blocage du disque rotatif » permet au disque de pivoter de 360 degrés. Fixer le levier à nouveau lorsque la position désirée est atteinte.
3. Pour convertir le plafonnier en luminaire à position réglable, retirer la vis de blocage du plafonnier.

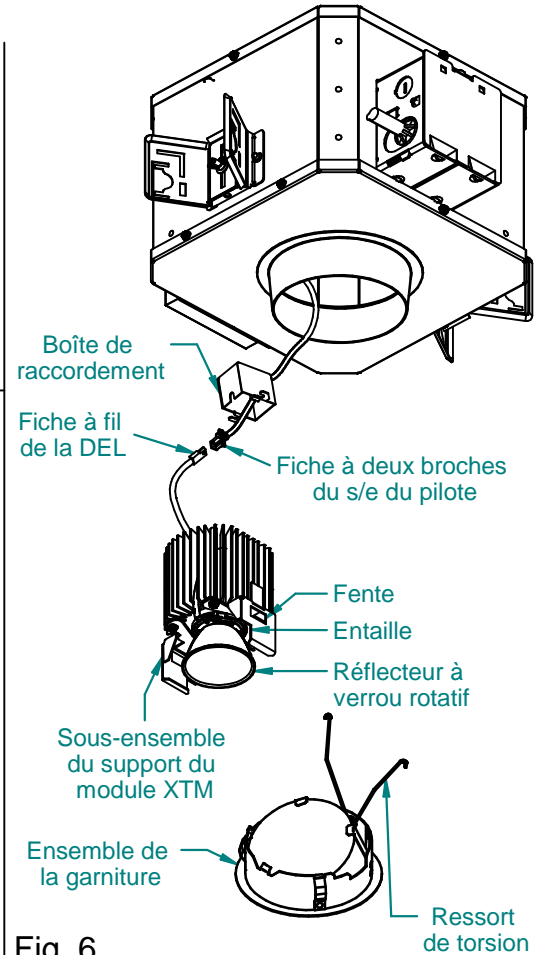


Fig. 6

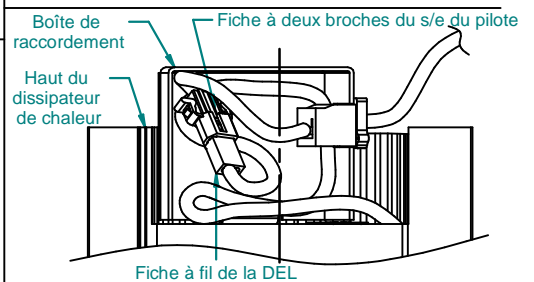


Fig. 6a Fixation de la boîte de raccordement

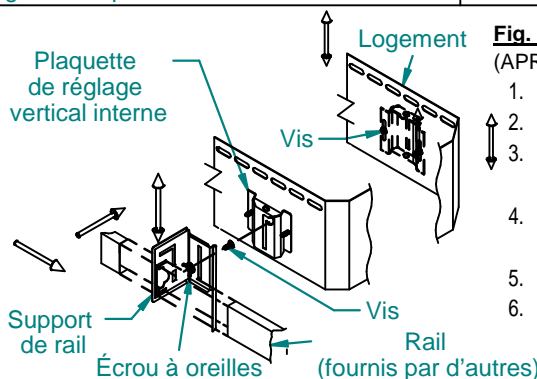


Fig. 7 Ajustement correctif

(APRÈS L'INSTALLATION INITIALE)

1. Enlever la garniture ou le sous-ensemble du cône.
2. Desserrer les 4 vis (2 à chaque extrémité).
3. Pour déplacer le luminaire vers le haut, le pousser contre le haut du logement.
4. Pour déplacer le luminaire vers le bas, tirer sur le plateau d'ouverture.
5. Une fois dans la bonne position, serrer les 4 vis.
6. Réinstaller la garniture ou le sous-ensemble du cône.