

Hubbell's load control receptacles are designed to be automatically controlled by a low voltage signal from either an occupancy sensor or any other type of control device capable of performing this task such as a time-of-day control device. The load control receptacle unit works with the following Hubbell devices:

- OMNIDT Series: Adaptive Dual Technology (Passive Infrared & Ultrasonic) Sensors.
- OMNIUS Series: Adaptive Ultrasonic Sensors.
- OMNIIR Series: Adaptive Passive Infrared Sensors
- Adaptive Low Voltage Wall Switch Sensors
- CX Load:Logic® Control Panel
- NX Load:Logic® Room Controller

The load control receptacle contains an internal relay that switches power to one or both outlets AND provides an output for the control of additional receptacles loads downstream.

GENERAL INFORMATION

1. **NOTICE:** For installation by a qualified electrician in accordance with the national and local electrical codes and the following instructions.
2. **CAUTION:** RISK OF ELECTRIC SHOCK. Disconnect power before installing.
3. **CAUTION:** USE COPPER CONDUCTORS ONLY.
4. Check that the device's type and rating are suitable for the application.

INSTALLATION

1. Terminal capacity #14 AWG to #10 AWG.
2. See the back of device for the stripping gauge.
3. Connect conductors to the proper terminals as follow:
 - a. Green or Bare to Green Hex Screw.
 - b. White or Gray to White Screw.
 - c. Black or Red to Brass Screw.
4. Tighten terminal screws to 10-12 lb•in (1.1-1.4 N•m).
5. Attach the receptacle the wall box.

When installing the unit, observe the maximum rated capacity: 15A or 20A 125V AC.

Les prises de commande de charge des de Hubbell sont conçues pour être commandées automatiquement à partir du signal basse tension transmis soit par un capteur de mouvement ou tout autre type de dispositif de commande capable de remplir cette fonction comme un dispositif de commande de l'heure du jour. La prise de commande de charge fonctionne avec les appareils Hubbell suivants :

- Série OMNIDT: Capteurs adaptatifs à deux technologies (infrarouges passifs et ultrasoniques).
- Série OMNIUS: Capteurs ultrasoniques adaptatifs.
- Série OMNIIR: Capteurs à infrarouge passifs adaptatifs
- Capteurs muraux adaptatifs basse tension
- Panneau de commande CX Load:Logic^{MD}
- Régulateur d'ambiance NX Load:Logic^{MD}

La prise de commande de charge renferme un relais qui transfère l'énergie à l'une ou les deux prises ET fournit une sortie servant à commander les charges des autres prises en aval.

RENSEIGNEMENTS GÉNÉRAUX

1. **AVIS** - Doit être installé par un électricien qualifié conformément aux codes de l'électricité nationaux et locaux et selon les directives suivantes.
2. **ATTENTION-RISQUE DE CHOC ÉLECTRIQUE.** Débrancher le circuit avant de procéder au montage.
3. **ATTENTION** - EMPLOYER UNIQUEMENT DES CONDUCTEURS EN CUIVRE.
4. S'assurer que le type et les caractéristiques nominales de ce dispositif conviennent à l'application.

MONTAGE

1. Calibres de conducteurs admissibles : 14 AWG à 10 AWG.
2. Consulter le guide de dénudage à l'arrière du dispositif.
3. Raccorder les conducteurs suivants aux bornes appropriées :
 - a. Vert ou nu à la vis hexagonale verte.
 - b. Blanc ou gris à la vis blanche.
 - c. Noir ou rouge à la vis en laiton.
4. Serrer les vis à un couple de 1,1-1,4 N•m.
5. Fixer la prise à la boîte murale.

Pendant le montage, respecter les valeurs nominales maximales : 15 A ou 20 A 125 VCA.

Receptáculos de control de carga de Hubbell está diseñada para ser controlados automáticamente por una señal de baja tensión de un sensor de ocupación o de cualquier otro tipo de dispositivo de control capaz de realizar esta tarea como un dispositivo de control de la hora del día. El receptáculo de control de carga funciona con los siguientes dispositivos de Hubbell:

- Serie OMNIDT: Sensores de Tecnología Dual adaptativa (pasivo infrarrojo y ultrasonido).
- Serie OMNIUS: Sensores ultrasónicos adaptables.
- Serie OMNIIR: Sensores infrarrojos pasivos adaptables
- Interruptores Sensores de bajo voltaje adaptable de pared
- Panel de Control CX Load:Logic^{MR}
- Controlador de sala NX Load:Logic^{MR}

La toma de control de carga contiene un relevador interno que interrumpe la energía a una o ambas salidas y proporciona una salida para el control de cargas de receptáculos adicionales conectados.

INFORMACION GENERAL

1. **AVISO:** Para ser instalado por un electricista calificado y cumpliendo los códigos eléctricos nacionales y locales, así como las instrucciones.
2. **PRECAUCIÓN:** RIESGO DE DESCARGA ELÉCTRICA. Desconecte la alimentación antes de instalar.
3. **PRECAUCIÓN:** UTILICE ÚNICAMENTE CONDUCTORES de COBRE.
4. Compruebe que el dispositivo tipo y amperaje son adecuados para el uso.

INSTALACION

1. Capacidad de la terminal de #14 AWG a #10 AWG.
2. Ver la parte posterior del dispositivo para la longitud del conductor desnudo.
3. Conecte los conductores a las terminales apropiadas como sigue:
 - a. Verde o desnudo al tornillo hexagonal verde.
 - b. Blanco o gris al tornillo blanco.
 - c. Negro o rojo al tornillo dorado.
4. Apriete los tornillos de la terminal a 10-12 lb•in (1.1-1.4 N•m).
5. Instale el receptáculo a la caja.

Al instalar la unidad, observe la máxima capacidad nominal: 15A o 20A a 125V~.

Figure 1 - Split Controlled Receptacles / Prises de commande fractionée / Tomacorrientes Controlados Divididos

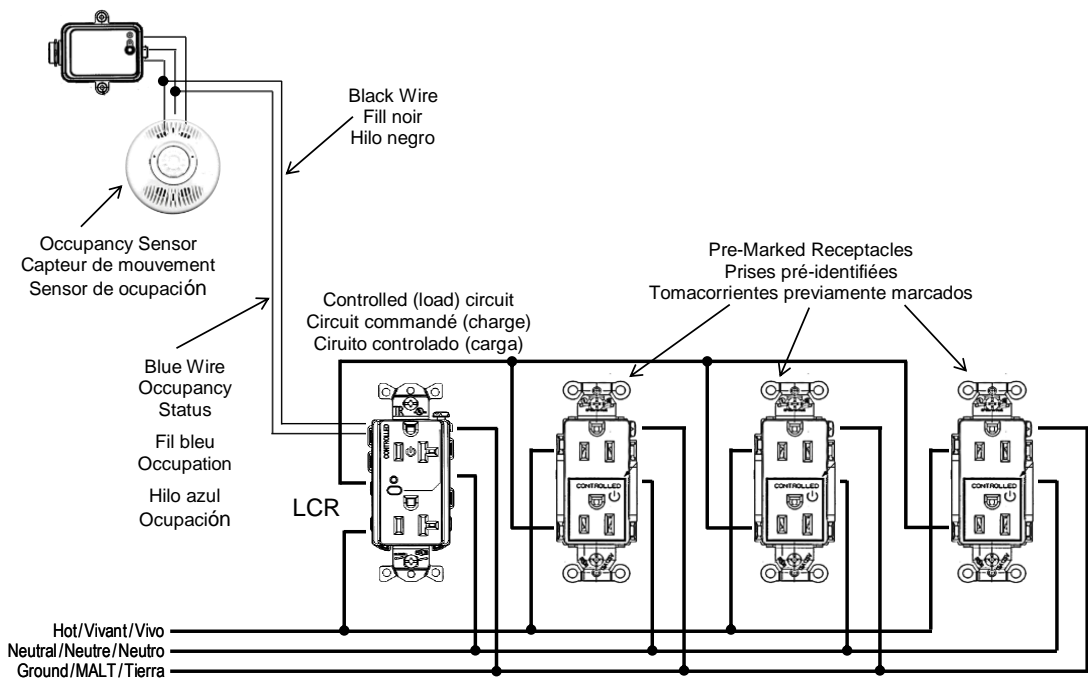
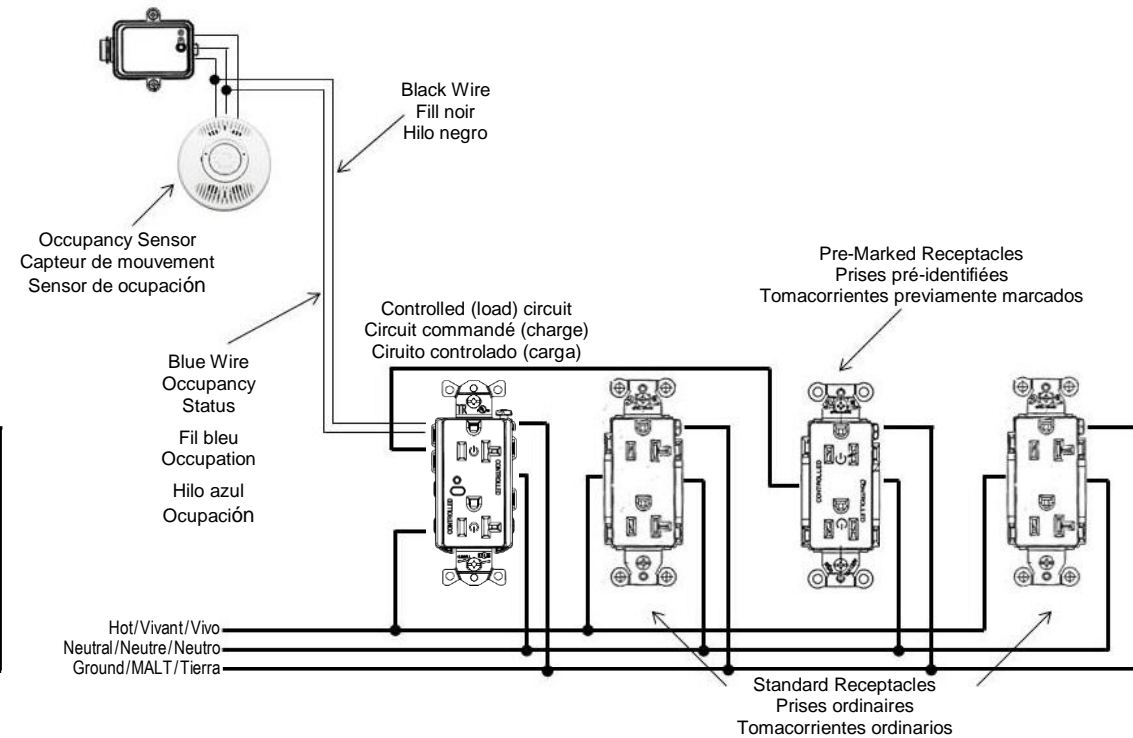


Figure 1a - Fully Controlled Receptacles / Prises de commande totale / Tomacorrientes Controlados Totalmente



Hubbell Wiring Device-Kellems Table / Tableau / Tabla 1

GANG	BOX	BARRIER
1	HBL263,	HBL981AVD
2	HBL263,HBL260,	HBL981AVD
2	HBL985	HBL989
3	HBL263	HBL981AVD
3	HBL986	HBL989
4	HBL987	HBL989
6	HBL988	HBL989

Note: All low voltage wiring must exit the wiring chamber before it is terminated. Minimum box depth is 1 1/2"

Remarque - Tous les conducteurs basse tension doivent sortir du compartiment de câblage avant d'être raccordés. La profondeur minimale de la boîte doit être de 38 mm.

Nota: Todo cableado de baja tensión deberá salir del compartimento antes de ser terminado. Profundidad Mínima de la caja es de 1 1/2" (35.5 mm).

UNDERSTANDING LINE AND LOAD

English

LINE

Delivers power from the service panel (breaker panel or fuse box) to the receptacle circuit. If there is only one wire entering the electrical box, it is the LINE wire. This wire should be connected to the load control receptacle LINE terminals only. See Figure 2.

LOAD

Delivers power from the load control receptacle to another receptacle in the circuit. This wire should be connected to the LCR's LOAD terminals only. The LOAD terminals are under the sticker. Do not remove the sticker at this time. See Figure 2.

This receptacle is capable of controlling other receptacles downstream connected to terminals marked LOAD. It will NOT control receptacles connected upstream.

The LCR features a temporary override button. It closes the receptacle's relay energizing the controlled receptacles downstream. After 20 minutes the LCR will revert to its default status of being automatically controlled by the occupancy sensor. If pressed when the space is occupied and the relay is closed the relay will open temporarily for 10 seconds.

In addition to line voltage wires, the LCR provides a factory terminated connector with appropriately insulated wires ending in open leads to be connected to control circuit wiring of an occupancy sensor or equivalent functional device. These wires will carry the occupancy/activation signal enabling the receptacle to energize itself and the circuit downstream. See Figure 1 & 1a.

Hubbell recommends the use of boxes listed in Table 1 or equivalent electrical boxes. Connect the provided pigtail cord plug to the inlet located in the back of the receptacle. See Figure 2. The open leads for the control SHALL be terminated OUTSIDE the line voltage wiring compartment and connected to the ceiling/wall mount occupancy sensor black and blue wires respectively. DC wiring termination is NOT allowed inside the line voltage enclosure unless there is physical barrier separating Class1 wiring from Class 2 wiring. Use the provided fitting in a 1/2 knock-out to act as the exit opening for the control wire. See Figures 3 & 3a for details. The control wire can only be connected to a Class 2, 24 VDC (max) occupancy or time based control system.

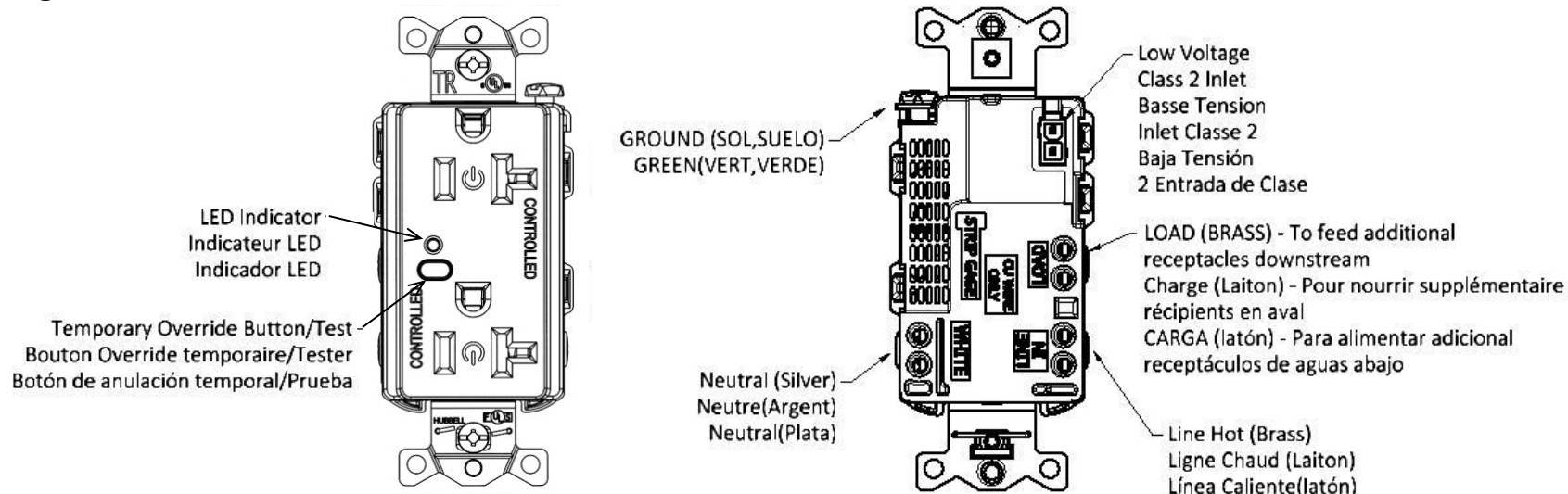
INSTALLATION VERIFICATION

- Follow the occupancy sensor system's installation and setup procedures.
- Turn the power ON at the service panel. Plug a lamp into the LCR to verify that the power is ON when performing the occupancy sensor setup procedure. The indicator LED on the LCR will only turn ON when the relay is closed.
- Start the occupancy sensor setup process to work with the light fixtures. The LCR will follow the occupancy sensor's operation in Auto ON mode when there is occupancy in the space being controlled.
- If there is no power to the receptacle:
 - Make sure that the power is ON at the service panel.
 - Make sure that the wiring is correct at the Line and Load terminals.
 - Make sure that the Class 2 low voltage Black and Blue wires are connected to the Hubbell Occupancy Sensor's Black and Blues wires.
 - Make sure that the occupancy sensor is operating correctly.

LABELING

The receptacle is marked with the universal power/standby symbol to indicate that it is a controlled receptacle. Use the enclosed permanent identification labels or use Hubbell pre-marked "CONTROLLED" receptacles to clearly identify the receptacles being automatically controlled.

Figure 2



COMPRENDRE LES TERMES LIGNE ET CHARGE

Français

LIGNE

Transmet l'énergie du coffret de branchement (panneau de disjoncteurs ou de fusibles) au circuit de la prise. Lorsqu'il y a un seul conducteur qui pénètre dans le panneau, c'est le conducteur de LIGNE. Ce conducteur doit être raccordé seulement aux bornes de LIGNE de la prise de commande de charge. Consulter la Figure 2.

CHARGE

Transmet l'énergie de la prise de commande de charge à une autre prise dans le circuit. Ce conducteur doit être raccordé seulement aux bornes de CHARGE de la prise de commande de charge. Les bornes de la CHARGE se trouvent sous l'autocollant. Ne pas retirer l'autocollant à ce stade. Consulter la Figure 2.

Cette prise peut commander d'autres prises en aval raccordées aux bornes identifiées CHARGE. Elle NE commandera PAS les prises situées en amont.

Le prise de commande de charge comprend un bouton de priorisation temporaire. Il désactive le relais de la prise qui alimente les prises commandées en aval. Après 20 minutes, la prise de commande de charge bascule à la valeur de défaut soit d'être asservie au capteur de mouvement. Si enfoncé alors que la pièce est occupée et que le relais est désactivé, le relais est à nouveau activé temporairement pendant 10 secondes.

En plus des conducteurs de ligne, la prise de commande de charge est munie d'un connecteur monté en usine possédant des conducteurs isolés qui peuvent être raccordés aux conducteurs du circuit de commande d'un capteur de mouvement ou d'un dispositif fonctionnel équivalent. Ces conducteurs transmettront le signal qui activera l'alimentation de la prise et du circuit en aval. Consulter les Figures 1 et 1a.

Hubbell recommande d'utiliser les boîtes électriques mentionnées dans le Tableau 1 ou l'équivalent. Raccorder la fiche du cordon en tire-bouchon fourni dans l'entrée à l'arrière de la prise. Consulter la Figure 2. Les conducteurs de commande dénudés DOIVENT aboutir à l'EXTÉRIEUR du compartiment de câblage du conducteur de ligne et être raccordés aux conducteurs noir et bleu du capteur de mouvement monté au plafond ou au mur. Les raccordements électriques CC NE doivent PAS être réalisés à l'intérieur du boîtier où se trouve le conducteur de ligne à moins qu'un écran ne sépare les conducteurs de Classe1 et de Classe 2. Fixer le raccord fourni dans une débouchure de 1/2 pour servir de sortie au conducteur de commande. Consulter les Figures 3 et 3a pour plus de détail. Le conducteur de commande doit être raccordé seulement à un système de commande de mouvement ou de commande temporisée de Classe 2 de 24 VCC (max).

VÉRIFICATION DU MONTAGE

- Observer les directives de montage et de configuration du système de capteurs de mouvement.
- Mettre SOUS TENSION (ON) au niveau du coffret de branchement. Brancher un luminaire sur la prise de commande de charge pour vérifier si le circuit est SOUS TENSION (ON) au moment de configurer le capteur de mouvement. L'indicateur DEL de la prise de commande de charge doit s'allumer seulement lorsque le relais est fermé.
- Amorcer la configuration du capteur de mouvement afin de le jumeler aux luminaires. La prise de commande de charge réagira aux signaux provenant du capteur de mouvement en mode Auto ON lorsqu'il y a détection de mouvement dans la pièce sous observation.
- Lorsqu'il n'y a pas de courant au niveau de la prise :

- S'assurer que le circuit est bien alimenté à partir du coffret de branchement.
- S'assurer que le câblage au niveau des bornes LIGNE et CHARGE est approprié.
- S'assurer que les conducteurs basse tension NOIR et BLEU de Classe 2 sont raccordés aux conducteurs NOIR et BLEU du capteur de mouvement Hubbell.
- S'assurer que le capteur de mouvement fonctionne correctement.

ETIQUETAGE

Le symbole universel énergie/de secours identifie la prise comme étant un dispositif asservi. Utiliser les étiquettes permanentes fournies ou les prises Hubbell pré-identifiées "CONTROLLED" pour clairement identifier les prises commandées automatiquement.

COMPRESIÓN DE CARGA Y LÍNEA

Español

LÍNEA

Entrega energía desde el panel de servicio (interruptor del panel o caja de fusibles) al circuito de tomacorriente. Si hay solamente un cable en la caja eléctrica, es el cable de LÍNEA. Este cable debe conectarse a la terminal de LÍNEA del receptáculo de control solamente. Vea la figura 2.

CARGA

Entrega energía de la toma de control de carga a otro receptáculo en el circuito. Este cable debe conectarse a terminales de CARGA de la LCR sólo. Las terminales de CARGA están bajo la etiqueta. No retire la etiqueta en este momento. Vea la figura 2.

Este recipiente es capaz de controlar otros recipientes conectados a los bornes marcados CARGA. NO controlará receptáculos conectados antes.

El LCR presenta un botón de anulación manual temporal. Cierra el relevador del receptáculo y energiza los tomacorrientes controlados conectados. Después de 20 minutos el LCR volverá a su estado por defecto para ser controlado automáticamente por el sensor de ocupación. Si pulsa cuando el espacio está ocupado y el relevador está cerrado, el relevador se abrirá temporalmente durante 10 segundos.

Además de los cables de voltaje de línea, el LCR proporciona un conector terminado de fábrica con cables apropiadamente aislados que terminan en puntas para conectarse al controlador del cableado del circuito por un sensor de ocupación o un dispositivo funcional equivalente. Estos cables llevan la señal de ocupación/activación que permite la toma para sí mismo y el circuito de conectado. Ver figura 1 y 1a.

Hubbell recomienda el uso de las cajas enumeradas en el cuadro 1 o su equivalente de cajas eléctricas. Conecte el enchufe del cable cola de cochino proporcionado a la entrada situada en la parte posterior del receptáculo. Vea la figura 2. Las puntas abiertas para el control SE terminan FUERA del compartimento de cableado de tensión de línea y se conectan con el sensor de ocupación de techo o pared con los cables negro y azul respectivamente. La terminación de cableado de CC NO está permitido dentro de la caja de tensión de línea si no existe barrera física separando el cableado de Clase 1 del área de cableado de Clase 2. Utilice el adaptador suministrado en un knock-out 1/2 para actuar como salida para el cable de control. Ver figuras 3 y 3a para obtener más información. El cable de control puede conectarse únicamente a un sistema de ocupación o control de tiempo Clase 2, 24 VCC (máx.).

VERIFICACIÓN DE LA INSTALACIÓN

- Siga los procedimientos de instalación y configuración del sistema de sensor de ocupación.
- Encienda en el panel de servicio. Enchufe una lámpara en el LCR para verificar que la unidad está encendida cuando se realiza el procedimiento de instalación del sensor de ocupación. El indicador LED de la LCR sólo enciende cuando el relevador está cerrado.
- Proceso de configuración de sensor al Inicio con la ocupación de las luminarias. El LCR seguirá el funcionamiento del sensor de ocupación en modo Auto ON cuando hay ocupación en el espacio siendo controlado.
- Si no hay ninguna energía de la toma:
 - Asegúrese de que la unidad está encendida en el panel de servicio.
 - Asegúrese de que el cableado es correcto en las terminales de Línea y Carga.
 - Asegúrese de que están conectados los cables de bajo voltaje Clase 2 negro y azul a los cables negro y azul del Sensor de ocupación de Hubbell.
 - Asegurarse de que funciona correctamente el sensor de ocupación.

ETIQUETADO

El receptáculo está marcado con el símbolo universal de energía/espera para indicar que es un receptáculo controlado. Use las etiquetas de identificación permanente adjuntas o los receptáculos Hubbell " CONTROLLED " previamente marcados para identificar claramente los receptáculos a ser controlados automáticamente.

HUBBELL DE MEXICO garantiza este producto, de estar libre de defectos en materiales y mano de obra por un año a partir de su compra. Hubbell reparará o reemplazará el artículo a su juicio en un plazo de 60 días. Esta garantía no cubre desgastes por uso normal o daños ocasionados por accidente, mal uso, abuso o negligencia. El vendedor no otorga otras garantías y excluye expresamente daños incidentales o consecuenciales inherentes a su uso.

HUBBELL DE MÉXICO, S.A. de C.V.
Av. Insurgentes Sur # 1228 Piso 8
Tel.:(55) 9151 - 9999
Col. Tlacoquemecatl del Valle
México, 03200 D.F.

Figure 3

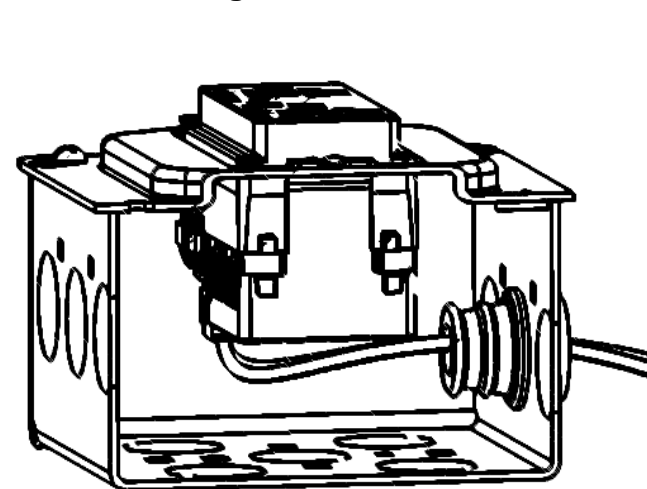


Figure 3a

