

Atenuador Deslizante Fluorescente y LED Unipolar (una ubicación) o 3-vías (múltiples ubicaciones)

No. de Cat. PSD710-UNV-WVL
1200VA-120VAC, 60Hz, 1500VA-277VAC, 60Hz
LED 10A, 120VCA/277VCA, 60Hz
Balastra Electrónica 10A, 120VCA/277VCA, 60Hz
28mA Corriente Máxima de Drenaje



Para usar con luminarias LED que usan suministradores de energía/controles atenuables de 0-10V, Balastras atenuables Advance Transformer Mark 7® de 0-10V, OSRAM Sylvania Quicktronic® Helios™ o equivalentes.

DI-421-IP710-42G-X2

INSTRUCCIONES DE INSTALACION

ADVERTENCIA:

- **PARA EVITAR FUEGO, DESCARGA ELÉCTRICA, O MUERTE, INTERRUMPA LA ENERGÍA MEDIANTE EL INTERRUPTOR DE CIRCUITO O FUSIBLE. ¡ASEGÚRESE QUE EL CIRCUITO NO ESTE ENERGIZADO ANTES DE INICIAR LA INSTALACIÓN!**

PRECAUCIONES:

- Para evitar sobrecalentamiento y posible daño a este producto y otros equipos, use sólo con luminarias LED que usan suministradores de energía/controles atenuables de 0-10V, Balastras Advance Transformer 120/277V MARK 7® de 0-10V, OSRAM Sylvania Quicktronic® Helios™ o equivalentes.

PRECAUCIONES:

- Para instalarse y/o usarse de acuerdo con los códigos eléctricos y normas apropiadas.
- Si usted no esta seguro acerca de alguna parte de estas instrucciones, consulte a un electricista.
- Los conexiones de iluminación y el atenuador deben estar conectados a tierra.
- Utilice este dispositivo con cable de cobre o revestimiento de cobre únicamente.

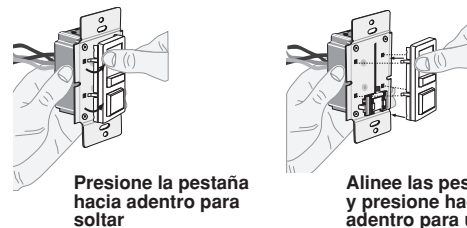
NOTA: Use sólo un (1) atenuador en un circuito de 3 o 4 vías. El interruptor(es) encenderá las luces al nivel de brillantez seleccionada en el atenuador.

Herramientas necesarias para instalar su atenuador

Destornillador/Philips Lápiz
Cinta aislante Cortadores
Alicates Regla

Cambio de color de su atenuador

Su atenuador incluye tres opciones de color. El atenuador se envía con el marco blanco. Para cambiar el color del marco proceda como sigue:



Presione la pestaña hacia adentro para soltar

Alinee las pestañas y presione hacia adentro para unir

Mueva el deslizador hacia arriba o abajo un ciclo completo para enganchar automáticamente el mecanismo de control del deslizador.

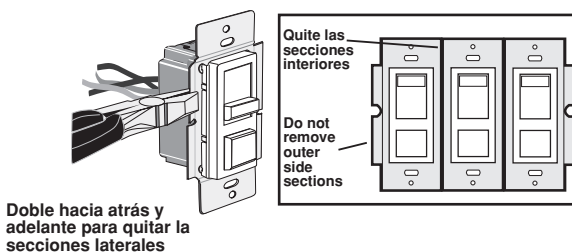
Instale el atenuador sólo o con otros productos

Si está instalando un atenuador en una aplicación sencilla, proceda con la sección **INSTALACION DE SU ATENUADOR**. Si está instalando un atenuador en una aplicación múltiple, proceda como sigue:

APLICACION MULTIPLE:

NOTA: Sólo necesita quitar las secciones laterales si lo instala con otros atenuadores o no cabe en la caja de pared – no cuando lo instale con interruptores mecánicos.

Cuando instale más de un atenuador en un mismo lugar, tiene que quitar las secciones laterales de la ménsula de montaje. Con un alicate doble cuidadosamente las secciones laterales hacia adelante y atrás hasta que se rompan.



Doble hacia atrás y adelante para quitar las secciones laterales

Quite las secciones interiores
Do not remove outer side sections

Nota: En esta instalación múltiple no necesita reducir la capacidad como se muestra en el siguiente cuadro.

CARGA MÁXIMA POR ATENUADOR PARA PRODUCTOS MÚLTIPLES				
No. de Cat.	Volts.	Sencilla	Dos Unidades	Más de dos Unidades
PSD710-UNV-WVL	120	1200VA	1200VA	1200VA
PSD710-UNV-WVL	277	1500VA	1500VA	1500VA

VATIAJE MAXIMO DEL FOCO:

Las balastras 0-10VCD están en voltios-amperios (VA). El número máximo de balastras por atenuador está basado en la capacidad de carga VA. El vatiaje máximo del foco está determinado por la eficiencia de la balastra.

NOTA: Para capacidad adicional de conmutación, use atenuadores con equipos de alimentación de 120/277V, OPP20 de Leviton.

Para aplicaciones que usan equipos de alimentación OPP20 de Leviton (mostrados en los diagramas de cableado de 2), la capacidad del interruptor OPP20 es la siguiente (Para más información vea la hoja de instrucciones del OPP20):

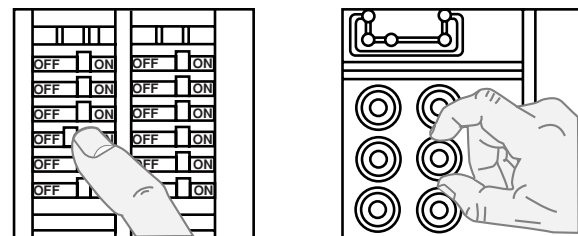
CAPACIDAD DEL INTERRUPTOR OPP20
20 Amperios para balastras de 120 y 277 VCA.

0-10V CC Clasificación nominal de corriente de sumidero:

Corriente máxima de sumidero de 28 mA. Póngase en contacto con el fabricante del balastra para la clasificación de corriente nominal de sumidero del balastra.

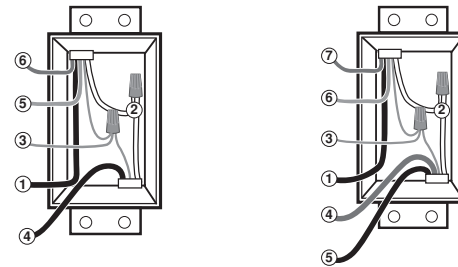
INSTALE SU ATENUADOR

Paso 1 ADVERTENCIA: Para evitar descarga eléctrica, fuego, o muerte, **INTERRUMPA EL PASO DE ENERGÍA** en el interruptor de circuito o fusible. ¡asegúrese que el circuito no esté energizado antes de iniciar la instalación!



Paso 2 Identifique el cableado de la instalación (más común):

NOTA: Si el cableado en la caja de pared no es similar a estas configuraciones, consulte a un electricista.



Unipolar

1. Carga
2. Neutro
3. A Tierra
4. Línea (Fase)
5. Gris (-)
6. Violeta (+)

3-Vías

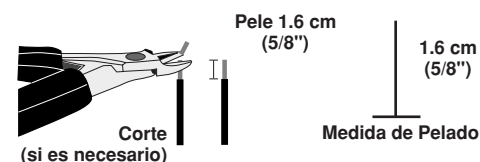
1. Carga (ver nota abajo)
2. Neutro
3. A Tierra
4. Primer Viajero – note el color
5. Segundo Viajero – note el color
6. Gris (-)
7. Violeta (+)

IMPORTANTE: Para aplicaciones de 3 Vías, tenga en cuenta que uno de los tornillos terminales que se ha sacado del interruptor viejo por lo general es de color diferente (Negro) o llamado común. Marque ese conductor con cinta aislante e identifíquelo como común (línea o Carga) en ambos tanto en el atenuador de la pared y en el interruptor de 3 vías de la caja de pared. Los dos conductores que quedan en los tornillos terminales de latón o claros son viajeros.

Step 3 Preparación de los Conductores:

NOTA: Asegúrese que el cableado de bajo voltaje (para la conexión gris y violeta del atenuador) se instale en la caja de pared donde se va a poner el atenuador PSD710-UNV-WVL.

- Jale el aislante precortado de los conductores del atenuador.
- Asegúrese que las puntas de los conductores de la caja de pared estén **derechas (corte si es necesario)**.
- Pele 1.6 cm. (5/8") del aislante de la punta de cada conductor de la caja de pared (como se muestra).
- Para aplicación Unipolar, vaya al paso 4A.
- Para aplicación de 3-Vías vaya al paso 4B.

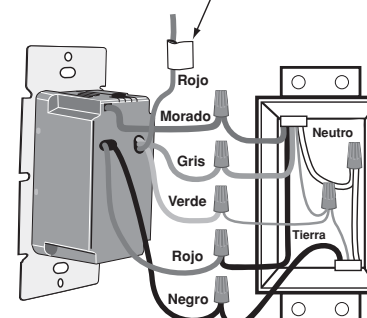


Corte (si es necesario)

Medida de Pelado

Paso 4A Aplicación de Cableado Unipolar:

Este conductor se usa sólo en una aplicación de 3-Vías. Para una instalación unipolar, no saque esta etiqueta aislante.



Inserte los conductores derechos, luego gire hacia la derecha

Cinta aislante

Conecte los conductores de acuerdo al **DIAGRAMA DE CABLEADO 1 (mostrados en la página 2) como sigue:**

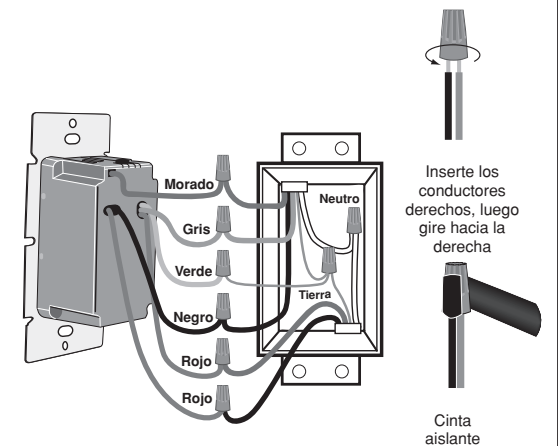
Enrosque cada conector hacia la derecha, asegurando que no se vea ningún conductor desnudo debajo del conector. Asegure cada conector con cinta aislante.

NOTA: Asegúrese que el cableado de bajo voltaje (para la conexión gris y violeta del atenuador) se instale en la caja de pared donde se va a poner el atenuador PSD710-UNV-WVL.

NOTA: Para una capacidad de conmutación adicional, utilice los atenuadores junto con una fuente de alimentación.

- El conductor Verde a Tierra del atenuador al conductor Verde o de cobre pelado en la caja de pared.
- El conductor Negro del atenuador a la Línea Fase de la caja de pared.
- El conductor Rojo del atenuador sin etiqueta aislante al conductor de la carga de la caja de pared.
- El conductor Rojo que queda en el atenuador debe tener pegada la etiqueta Roja aislante.
- **NOTA:** Si la etiqueta aislante no está pegada al conductor Rojo, use un conector pequeño de alambre o cinta aislante para cubrirlo.
- El conductor Morado del atenuador (+) a la conexión Morada de la balastra.
- El conductor Gris del atenuador (-) a la conexión Gris de la balastra.
- **Proceda con el paso 5.**

Paso 4B Aplicación de Cableado de 3-Vías:



Inserte los conductores derechos, luego gire hacia la derecha

Cinta aislante

Conecte los conductores de acuerdo al **DIAGRAMA DE CABLEADO 1 (mostrados en la página 2) como sigue:**

Enrosque cada conector hacia la derecha, asegurando que no se vea ningún conductor desnudo debajo del conector. Asegure cada conector con cinta aislante.

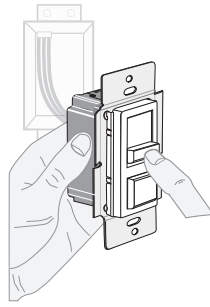
NOTA: El atenuador se puede conectar en la Carga o la Línea de Lado.

NOTA: Asegúrese que el cableado de bajo voltaje (para la conexión gris y violeta del atenuador) se instale en la caja de pared donde se va a poner el atenuador PSD710-UNV-WVL.

NOTA: Para una capacidad de conmutación adicional, utilice los atenuadores junto con una fuente de alimentación.

- El conductor Verde a Tierra del atenuador al conductor Verde o de cobre pelado en la caja de pared.
- **- El conductor Negro del atenuador al conductor común (marcado) identificado en el paso 2.**
- Saque la etiqueta roja aislante del conductor Rojo.
- **- El primer conductor viajero de la caja de pared, identificado en el paso 2 a cualquier conductor rojo del atenuador.**
- **- El segundo conductor viajero de la caja de pared, identificado en el paso 2 al conductor rojo que queda en el atenuador.**
- El conductor Morado del atenuador (+) a la conexión Morada de la balastra.
- El conductor Gris del atenuador (-) a la conexión Gris de la balastra.
- **Proceda con el paso 5.**

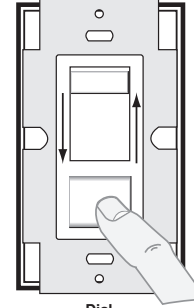
Paso 5 Pruebe su atenuador antes de montarlo en la caja pared:



- Restablezca la corriente con el interruptor de circuito o fusible.
- Sujete cuidadosamente el Atenuador como se muestra, mueva el deslizador de control hacia la posición máxima. Las luces se deben ENCENDER al nivel máximo de brillantez. Si las luces no se ENCIENDEN, presione el botón del interruptor una vez. Las luces se deben ENCENDER al nivel máximo de brillantez, Si las luces todavía no ENCIENDEN, vea la sección SOLUCION DE PROBLEMAS.

OPERACION

NOTA: Si está usando un atenuador en una aplicación de 3-Vías, las luces se van a ENCENDER al nivel de brillantez programado con la palanca de control. El nivel de iluminación se puede controlar desde el atenuador o interruptor.



Dial regulador de ajuste

ENCENDIDO/ APAGADO: Presione el botón del interruptor a la posición de ENCENDIDO – las luces se ENCENDERAN

Presione el botón del interruptor a la posición de APAGADO – las luces se APAGARAN.

ATENUACION/BRILLO: Mueva el deslizador de control deslizable – las luces BRILLARAN O ATENUARAN.

Ajuste del nivel máximo de luz

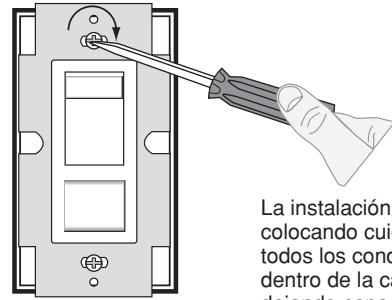
Este atenuador cuenta con un regulador de Ajuste Máximo para regular el nivel máximo de luz del atenuador.

- Localice el dial "Regular Ajuste" en la parte superior del atenuador.
- Gire el dial en el sentido de las agujas del reloj para reducir el nivel máximo de luz, o en sentido contrario de las agujas del reloj para aumentar el nivel máximo de luz.

SOLUCION DE PROBLEMAS

- Las luces oscilan
 - El foco tiene una conexión mala.
 - Los conductores no están asegurados firmemente con los conectores de alambre.
- La luz no ENCIENDE y el LED DE ENCENDIDO/ APAGADO no ENCIENDE
 - El interruptor de circuito o fusible se disparó.
 - El foco está quemado.
 - La conexión Neutra del foco no está cableada.

Paso 6 Montaje del Atenuador: DESCONECTE LA ENERGIA CON EL INTERRUPTOR DE CIRCUITO O FUSIBLE.



La instalación se completa colocando cuidadosamente todos los conductores dentro de la caja eléctrica, dejando espacio para el atenuador. Monte el atenuador dentro de la caja con los tornillos provistos. Monte la placa.

Paso 7 Restablezca la corriente: Restablezca la corriente con interruptor de circuito o fusible. La instalación está completa.

TABLA COMB. DE CONECT. ALAMBRE / # DE CONDUCTORES	
1 - #12 w/ 1 a 3 #14, #16 o # 18	
2 - #12 w/ 1 a 2 #16 o #18	
1 - #14 w/ 1 a 4 #16 o # 18	
2 - #14 w/ 1 a 3 #16 o # 18	

Para información adicional, póngase en contacto con la Línea Técnica de Hubbell al 1-800-888-8006 o visite el sitio web de Hubbell en www.hubbell.com

GARANTÍA LIMITADA DE 5 AÑOS Y EXCLUSIONES
Para información sobre la garantía y exclusiones de Soluciones de Control de Hubbell: www.hubbell.com/hubbellightingci/en/warranty

© 2019 Leviton Manufacturing Co., Inc.
Todos los Derechos Reservados incluyendo los Derechos sobre la Imagen Comercial

Diagrama de Cableado 1: Control de una ubicación

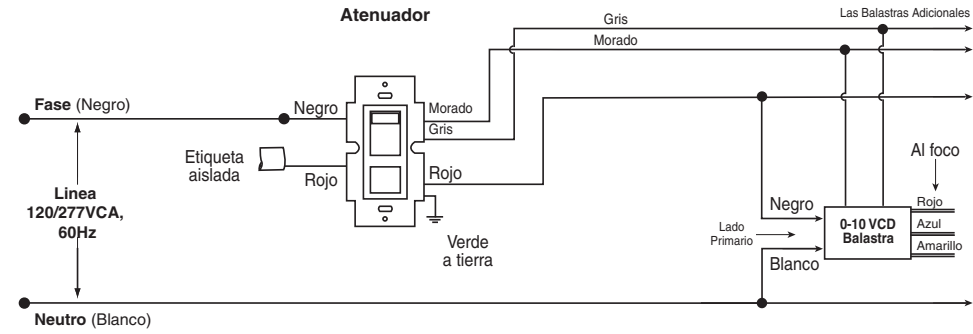


Diagrama de Cableado 2: Control de una ubicación con el Equipo de Alimentación OPP20

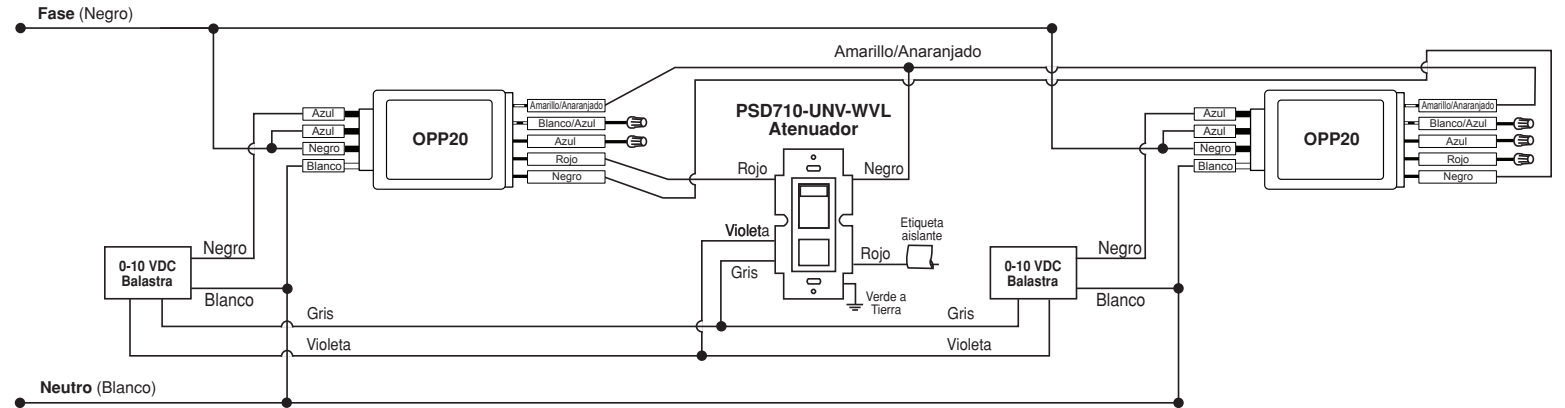


Diagrama de Cableado 3: Control de dos ubicaciones

