



# Assembly & Installation Instructions

**CAUTION:** Read instructions carefully and turn electricity off at main circuit breaker panel before beginning installation.

## HS41007

**WARNING:** If any Special Control Devices are used with this Fixture, Follow the Instructions Carefully to assure full compliance with N.E.C. requirements. If there are any questions, contact a Qualified Electrical Contractor.

**CAUTION:** All glass is fragile, use care when handling lamp(s) or other glass components.

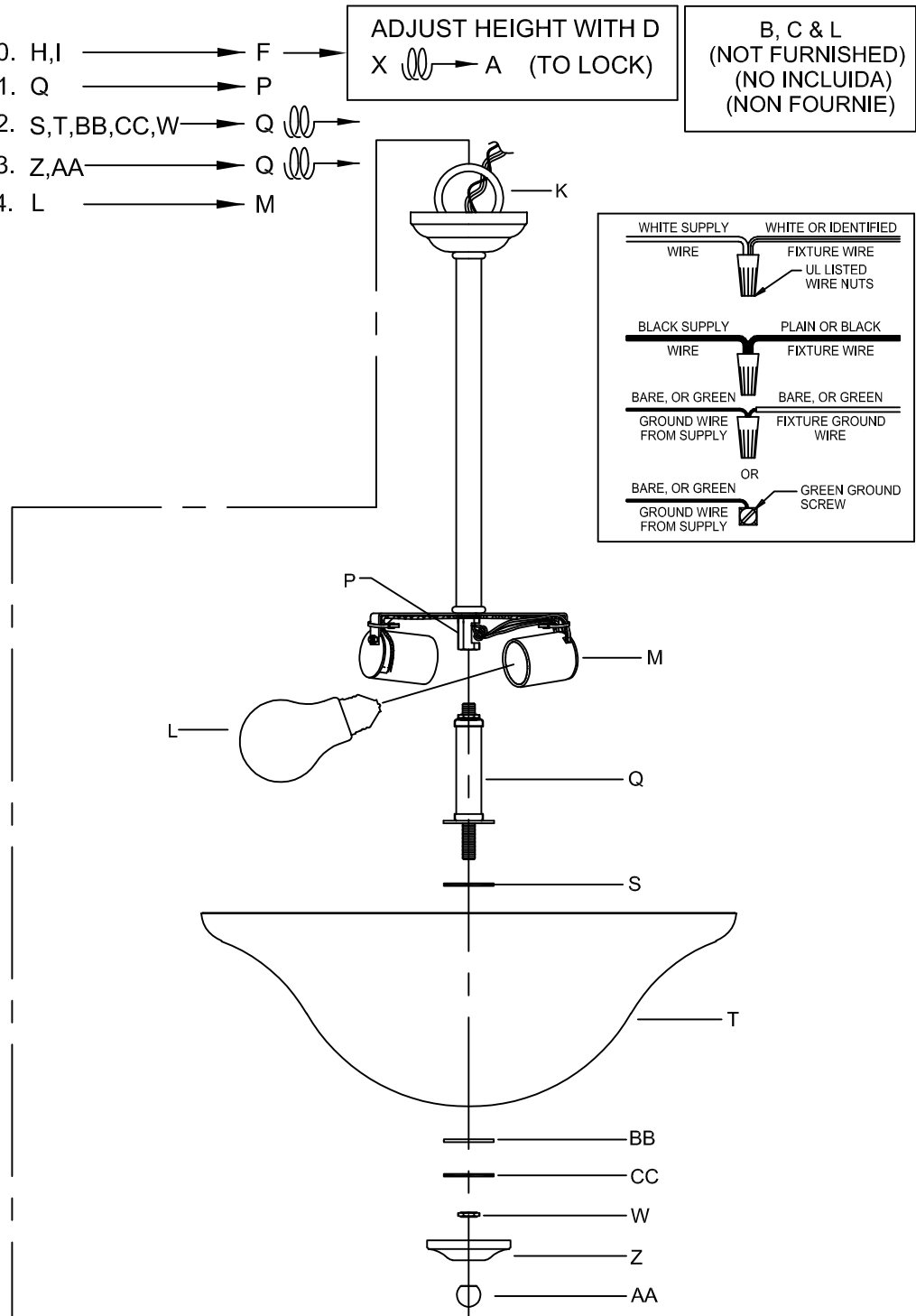
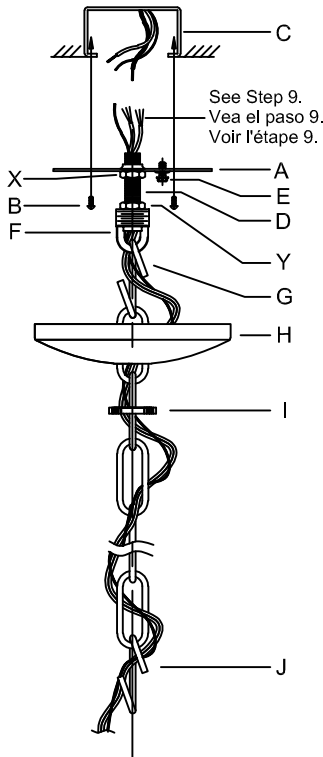
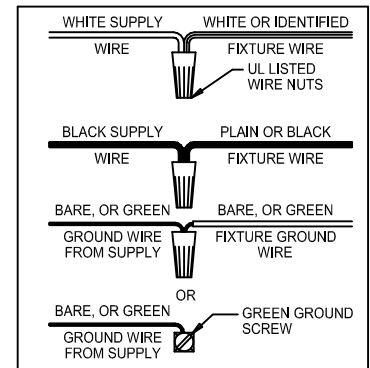
### ASSEMBLY STEPS:

1. B,A → C
2. X → D
3. D,E → A
4. Y,F → D
5. Y → F (TO LOCK)
6. J → K
7. I,H → G
8. G → F
9. Thread Fixture Wires Up Through Chain, (I), (H), (F) & (D). Trim Wires To Extend 6-Inches (15.5cm) Above (A). Strip Wire Insulation 1/2-Inch (1.5cm). Connect Fixture Wires To Supply Wires As Shown On Wiring Diagram.

10. H,I → F
11. Q → P
12. S,T, BB, CC, W → Q
13. Z, AA → Q
14. L → M

ADJUST HEIGHT WITH D  
X → A (TO LOCK)

B, C & L  
(NOT FURNISHED)  
(NO INCLUIDA)  
(NON FOURNIE)



# Instrucciones de ensamblaje e instalación

**PRECAUCIÓN:** Lea cuidadosamente las instrucciones y desconecte la electricidad del cortacircuitos principal antes de iniciar la instalación.

**ADVERTENCIA:** Si usa algún dispositivo especial de con este aparato de luz, siga las instrucciones cuidadosamente para asegurar la completa conformidad con los requisitos de N.E.C. Si existe alguna duda, contacte un electricista calificado.

**PRECAUCIÓN:** El vidrio es frágil, tenga cuidado al manipular la(s) y los otros componentes de vidrio.

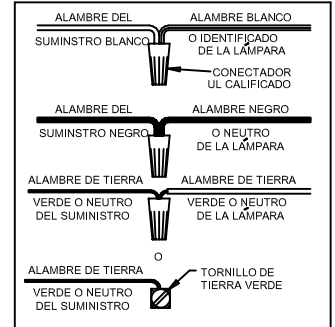
## PASOS PARA ENSAMBLAR:

- |                           |                     |
|---------------------------|---------------------|
| 1. B,A → C                | 10. H,I → F         |
| 2. X → D                  | 11. Q → P           |
| 3. D,E → A                | 12. S,T,BB,CC,W → Q |
| 4. Y,F → D                | 13. Z,AA → Q        |
| 5. Y → F (A LA CERRADURA) | 14. L → M           |

AJUSTAR LA ALTURA CON D  
X → A (A LA CERRADURA)

- |            |   |
|------------|---|
| 6. J → K   | ↻ |
| 7. I,H → G | ↻ |
| 8. G → F   | ↻ |

9. Pase los alambres del aparato de luz hacia arriba por la cadena, (I), (H), (F) y (D). Recorte los alambres de modo que sobresalgan 6 pulgadas (15.5 cm) por encima de (A). Pele los cabos de los alambres aislados hasta ½ pulgada (1.5 cm). Conecte los alambres del aparato de luz a los alambres del suministro como se muestra en el diagrama de conexiones.



# Instructions d'Assemblage et Installation

**MISE EN GARDE:** Lisez les instructions avec soin et couper le courant au disjoncteur central avant de commencer l'installation.

**AVERTISSEMENT:** S'il y a d'autres mécanismes régulateurs qui s'emploient avec ce dispositif, suivre soigneusement les instructions pour satisfaire aux exigences N.E.C. Si vous avez des questions, consulter un électricien qualifié.

**MISE EN GARDE:** le verre est toujours fragile; maniez avec soin l'(les) ampoule(s) et les autres éléments en verre.

## MODE D'ASSEMBLAGE:

- |                         |                     |
|-------------------------|---------------------|
| 1. B,A → C              | 10. H,I → F         |
| 2. X → D                | 11. Q → P           |
| 3. D,E → A              | 12. S,T,BB,CC,W → Q |
| 4. Y,F → D              | 13. Z,AA → Q        |
| 5. Y → F (à LA SERRURE) | 14. L → M           |

AJUSTER LA TAILLE AVEC D  
X → A (à LA SERRURE)

- |            |   |
|------------|---|
| 6. J → K   | ↻ |
| 7. I,H → G | ↻ |
| 8. G → F   | ↻ |

9. Faites passer les fils du dispositif d'éclairage vers le haut par la chaîne, (I), (H), (F) et (D). Ajustez la longueur des fils en sorte qu'ils dépassent avec 6 pouces (15.5 cm) sur (A). Dénudez les bouts des fils isolés sur ½ pouce (1.5 cm). Reliez les fils du dispositif d'éclairage aux fils de l'alimentation selon le diagramme de câblage.

