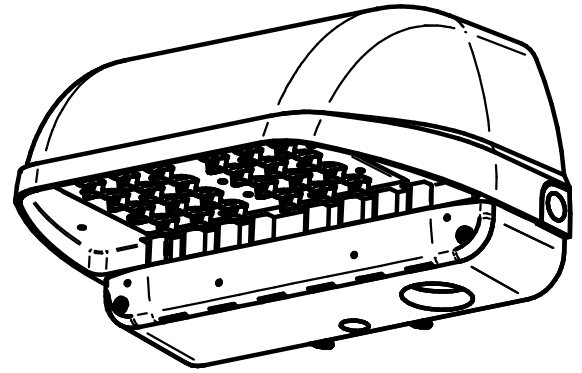




HUBBELL
Outdoor Lighting

SAVE THESE INSTRUCTIONS

INSTALLATION INSTRUCTIONS LNC3 & LNC3 BBU



READ THOROUGHLY BEFORE INSTALLATION

WARNING! Fixtures must be grounded and installed in accordance with the National Electrical Code and all local codes. Failure to do so may increase the **RISK OF PERSONAL INJURY, PROPERTY DAMAGE, FIRE AND DEATH**. Install and use so fixture failures do not cause a hazard and use only in environments for which the product is specifically marked.

WARNING! This product contains chemicals known to the State of California to cause cancer, birth defects, and/or other reproductive harm. Thoroughly wash hands after installing, handling, cleaning, or otherwise touching this product.

CAUTION! Follow ALL luminaire recommendations, product markings, instructions, restrictions and warnings regarding luminaire operation and burning position. Luminaire label shows electrical and environmental requirements and restrictions.

All electrical work must be done by a qualified electrician.

Turn off electric power to all affected circuits and allow to cool before servicing.

A regularly scheduled maintenance program should be established to retain optimum light output and reduce heat retention. Dusting with a soft, clean, dry cloth is normally sufficient for the optical system. Any accumulation of dust or dirt should be removed regularly.

Carefully read these instructions before installing product. If you do not understand these instructions, before starting any work, contact your Hubbell Lighting distributor or techsupport@hubbell-ltg.com or (864) 678-1000

Give instructions to facility owner/manager for future reference.

NOTE:
DO NOT OPEN THIS PRODUCT UNLESS INSTRUCTED BY STEPS INCLUDED IN THESE INSTRUCTIONS OR BY HUBBELL LIGHTING TECHNICAL SUPPORT PERSONNEL. FIXTURE HAS BEEN DESIGNED WITH EASY TO INSTALL MOUNTING BRACKETS.

TOOLS REQUIRED:

- 1/8" ALLEN WRENCH
- DRILL
- T-20 TORX BIT
- ANY ADDITIONAL TOOLS NEEDED FOR APPROPRIATE WALL FASTENERS

PARTS REQUIRED:

(SUPPLIED BY OTHERS)

SILICONE CAULK, 1/4" WALL ANCHORS AND FASTENERS APPROPRIATE FOR WALL CONSTRUCTION TYPE

LNC3 & LNC3 BBU INSTALLATION INSTRUCTIONS

SAVE THESE INSTRUCTIONS

STEP I - MOUNTING PREPARATION (FIG. 1)

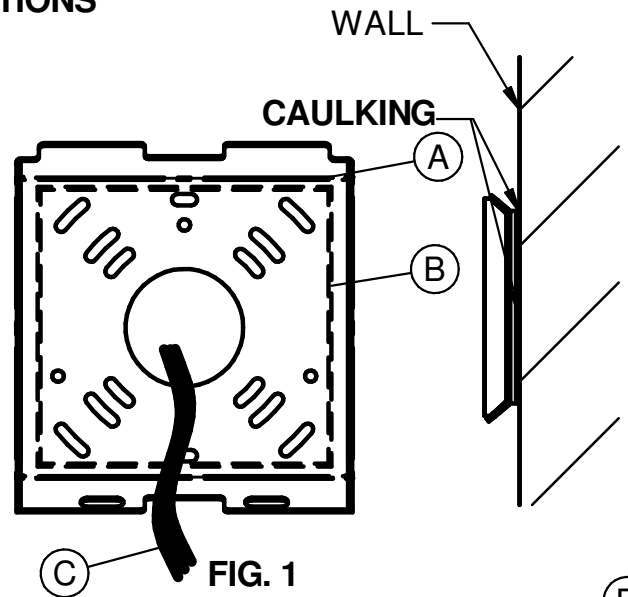
POWER MUST BE OFF.

(WIRING MUST BE PERFORMED BY A QUALIFIED ELECTRICIAN)

CAUTION:

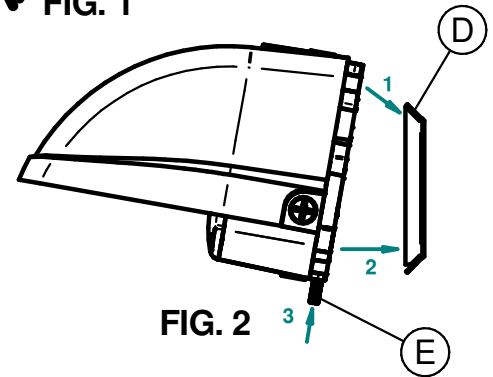
LNC3 FIXTURES WEIGH APPROXIMATELY 16 LBS

- Remove fixture mounting bracket (D) from fixture by loosening the Allen set screws (E).
- Align holes in bracket to matching j-box holes.
- Secure mounting bracket to j-box.
- Corner notches in mounting bracket (D) have been removed to allow access to the screw bosses on the back of the fixture. Ensure proper orientation as shown in FIG 3.
- If no junction box is available, mounting plate must be securely anchored to wall (hardware by others).
- Pull the building wires (C) from junction box (B).
- Apply caulking sealant (supplied by others) around the top and two sides of the bracket where it meets the wall (A).



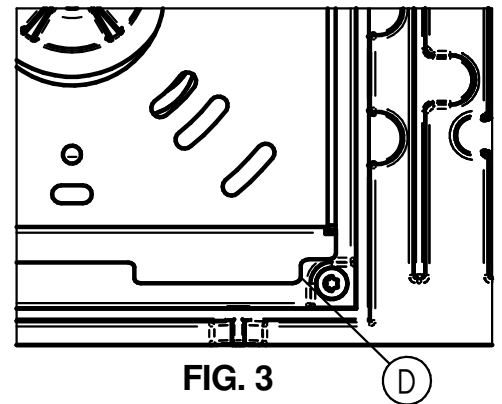
STEP II WIRING (See FIG. 1 and FIG. 4)

- Connect service leads to fixture power leads according to local and National Electric Codes.
- Non-BBU Luminaires are equipped with a universal voltage driver capable of 120V-277V input.
- For direct wire connections, connect ground wire to the two green wires. Connect black to line and white to neutral then push connections back inside J-box (See FIG. 4 for details.)
- The rubber grommet that allows wires to pass through the rear of the fixture can be seen in FIG. 4. Note the location of surge ground wire.



STEP III FIXTURE MOUNTING (See FIG. 2)

- Hold fixture upward at a slight angle, slide over mounting plate until fixture sits flat against wall.
- Tighten the two (2) Allen set screws (E) securely to capture the mounting bracket.
- Check to ensure secure mount.
- Energize product.



BATTERY BACK-UP (BBU) INFORMATION

FOR UNITS EQUIPPED WITH BBU:

- This unit is equipped with BBU and must be charged for 24 hours before use. *Once A/C power is supplied to fixture, emergency BBU will remain active, even if A/C power is removed.
- Refer to FIG. 5 for BBU operating status and alert codes.
- BBU units are only equipped for 120V or 277V input.

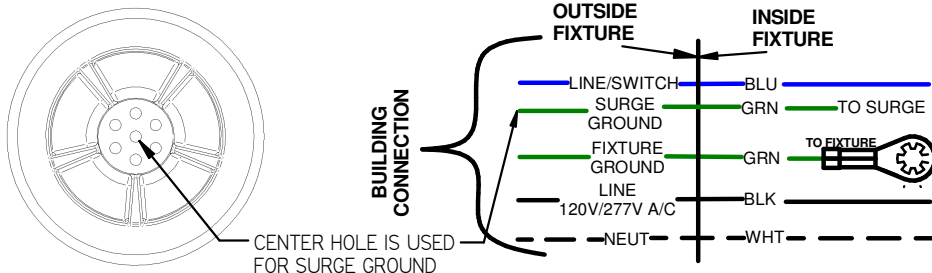


FIG. 4

OPERATING STATUS INDICATOR:

OFF = AC OFF
GREEN ON = AC ON
BLINKING GREEN = TEST IN PROGRESS

SERVICE ALERT CODES

- 1 RED BLINK = BATTERY DISCONNECTED
- 2 RED BLINKS = BATTERY FAULT
- 3 RED BLINKS = CHARGER FAULT
- 4 RED BLINKS = LED DRIVER FAULT
- 5 RED BLINKS = LAMP FAULT
- 10 RED BLINKS = LOAD LEARN FAILURE
- RED/GREEN ALTERNATING = LOAD LEARN IN PROGRESS

93044924

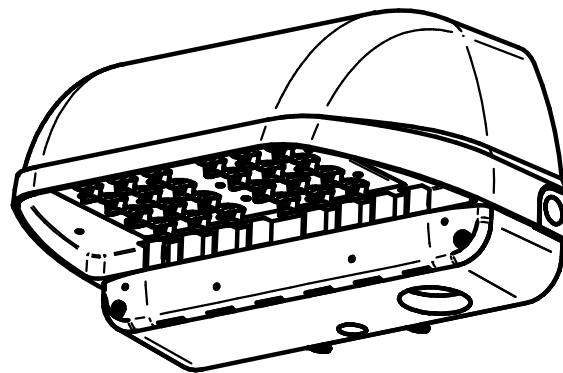
FIG. 5



HUBBELL
Outdoor Lighting

SAUF CES INSTRUCTIONS

INSTRUCTIONS D'INSTALLATION LNC3 & LNC3 BBU



LIRE ATTENTIVEMENT AVANT L'INSTALLATION

AVERTISSEMENT! Les luminaires doivent être mis à la terre et installés conformément au Code national de l'électricité et tous les codes locaux. Ne pas le faire peut augmenter le risque de blessure, DOMMAGE D'INCENDIE ET MORT. Installez et utilisez donc les échecs de fixation ne causent pas un danger et utilisent uniquement dans des environnements pour lesquels le produit est spécifiquement marquée.

AVERTISSEMENT! Ce produit contient des produits chimiques reconnus par l'État de Californie pour causer le cancer, des malformations congénitales et / ou d'autres troubles de la reproduction. Se laver les mains après l'installation, la manutention, le nettoyage, ou autrement toucher ce produit.

ATTENTION! Suivez toutes les recommandations de luminaires, les marques de produits, des instructions, des restrictions et des avertissements concernant le fonctionnement du luminaire et la position de gravure. Étiquette Luminaire montre exigences et restrictions électriques et environnementales.

Tous les travaux électriques doivent être effectués par un électricien qualifié.

Coupez l'alimentation électrique à tous les circuits touchés et laissez refroidir avant l'entretien.

Un programme d'entretien régulier devrait être établi pour conserver une sortie de lumière optimale et réduire la rétention de chaleur. Épousseter avec un chiffon doux, propre et sec est normalement suffisant pour le système optique. Toute accumulation de poussière ou de la saleté doit être retirée régulièrement.

Lisez attentivement ces instructions avant d'installer le produit. Si vous ne comprenez pas ces instructions, avant de commencer tout travail, contactez votre distributeur d'éclairage Hubbell ou techsupport@hubbell-ltg.com ou (864) 678-1000

Donner des instructions aux propriétaire de l'installation / gestionnaire pour référence future.

NOTE:
N'OUVREZ PAS CE PRODUIT SAUF SI DEMANDÉ PAR ÉTAPES INCLUSES DANS CES INSTRUCTIONS OU PAR LE PERSONNEL DU SUPPORT TECHNIQUE Hubbell Lighting. Montage A ÉTÉ CONÇU AVEC LES SUPPORTS DE MONTAGE FACILE À INSTALLER.

OUTILS REQUIS:

- 1/8" Clé Allen
- Percer
- T-20 Embout torx
- Tous les autres outils nécessaires pour Fixations murales appropriées

PILÈCES NÉCESSAIRES:

(Fourni par d'autres)

MASTIC AU SILICONE, 1/4" ANCRAGES MURAUX ET LES FIXATIONS APPROPRIÉES POUR LE TYPE DECONSTRUCTION MURALE.

93079339 - Page 3 of 4

SAUF CES INSTRUCTIONS

Étape I - PRÉPARATION DE MONTAGE (FIG. 1)

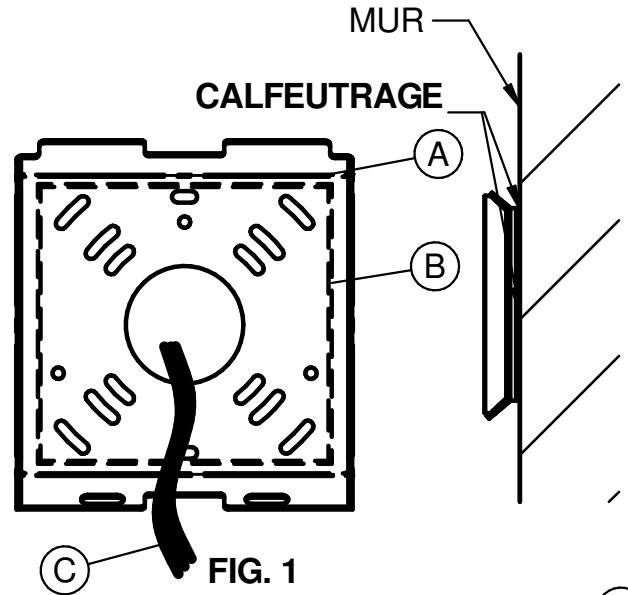
L'ALIMENTATION DOIT ÊTRE COUPÉE

(LE CÂBLAGE DOIT ÊTRE EFFECTUÉ PAR UN ÉLECTRICIEN QUALIFIÉ)

ATTENTION!

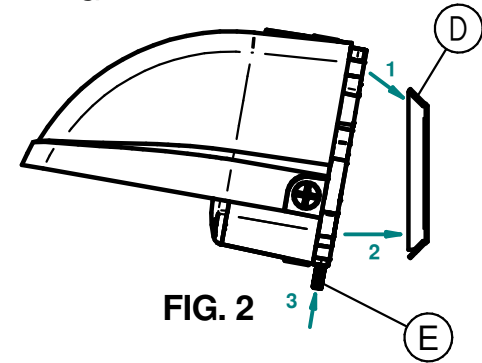
LNC3 Montage pèse environ 16 LBS

- Déposer le dispositif support (D) de montage du dispositif de fixation en desserrant les deux vis de fixation allen (E).
- Aligner les trous dans le support de l'appariement des trous J-Box.
- Fixer le support de montage pour j-box. Si aucun J-Box est disponible, la plaque de montage doit être ancrée au mur (matériel par d'autres).
- Tirer les fils d'alimentation (C) du boîtier de raccordement (B).
- Appliquer du produit d'étanchéité calfeutrage (fourni par d'autres) autour du haut et des deux côtés du support où il rencontre le mur.



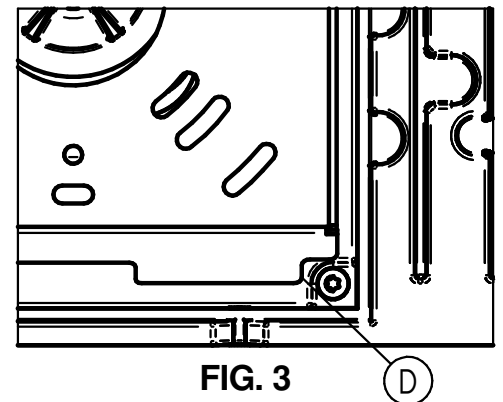
L'ÉTAPE II CÂBLAGE (VOIR FIG. 1 & FIG. 4)

- Connecter service mène à des fils d'alimentation de présentoirs conformément aux codes électriques locaux et nationaux.
- Luminaire est équipé d'un pilote à tension universelle capable de 120V-277V en entrée.
- Pour les connexions filaires directes, brancher le fil de masse au fil vert. Brancher le fil noir à la ligne et le blanc au neutre puis connexions push retour à l'intérieur J-Box. (Voir FIG. 4 pour plus de détails)
- La bague en caoutchouc qui permet aux fils de passer à travers l'arrière de l'appareil peut être vu sur la Fig. 4



L'ÉTAPE III SUPPORT DE FIXATION (VOIR FIG. 2)

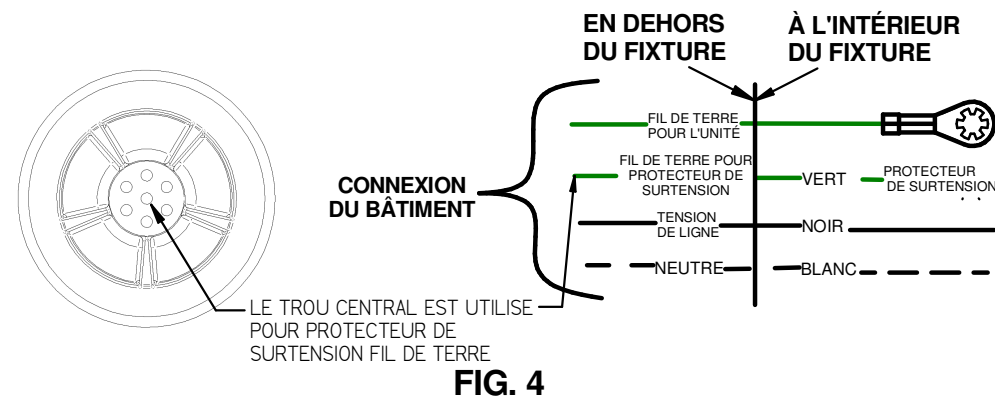
- Maintenez présentoir en l'inclinant légèrement, de glisser sur la plaque de montage et tourner vers le haut de la plaque de capture.
- Serrer solidement les deux vis de fixation allen (E).
- Vérifier pour s'assurer de montage sécurisé.
- Dynamiser produit.



BATTERIE SOUTENIR (BBU) INFORMATION

POUR LES UNITÉS ÉQUIPÉES DE BBU:

- Cet appareil est équipé de BBU et doit être chargé pendant 24 heures avant utilisation. Une fois le courant alternatif fourni, le BBU d'urgence sera actif même si l'alimentation A/C est retirée.
- Reportez-vous à la Fig. 5 pour l'état de fonctionnement et les codes d'alerte BBU.
- Les unités BBU ne sont équipées que d'une entrée de 120V ou 277V.



OPERATING STATUS INDICATOR:	
OFF	= AC OFF
GREEN ON	= AC ON
BLINKING GREEN = TEST IN PROGRESS	
SERVICE ALERT CODES	
1 RED BLINK	= BATTERY DISCONNECTED
2 RED BLINKS	= BATTERY FAULT
3 RED BLINKS	= CHARGER FAULT
4 RED BLINKS	= LED DRIVER FAULT
5 RED BLINKS	= LAMP FAULT
10 RED BLINKS	= LOAD LEARN FAILURE
RED/GREEN ALTERNATING	= LOAD LEARN IN PROGRESS

FIG. 5