

## SAVE THESE INSTRUCTIONS

**WARNING!** Fixtures must be grounded and installed in accordance with the National Electrical Code and all local codes. Failure to do so may increase the **RISK OF PERSONAL INJURY, PROPERTY DAMAGE, FIRE AND DEATH**. Install and use so fixture failures do not cause a hazard and use only in environments for which the product is specifically marked.

**WARNING!** This product contains chemicals known to the State of California to cause cancer, birth defects, and/or other reproductive harm. Thoroughly wash hands after installing, handling, cleaning, or otherwise touching this product.

**CAUTION!** Follow ALL luminaire recommendations, product markings, instructions, restrictions and warnings regarding luminaire operation and burning position. Luminaire label shows electrical and environmental requirements and restrictions.

All electrical work must be done by a qualified electrician.

Turn off electric power to all affected circuits and allow to cool before servicing.

A regularly scheduled maintenance program should be established to retain optimum light output and reduce heat retention. Dusting with a soft, clean, dry cloth is normally sufficient for the optical system. Any accumulation of dust or dirt should be removed regularly.

Carefully read these instructions before installing product. If you do not understand these instructions, before starting any work, contact your Hubbell Lighting distributor or techsupport@hubbell-ltg.com or (864) 678-1000

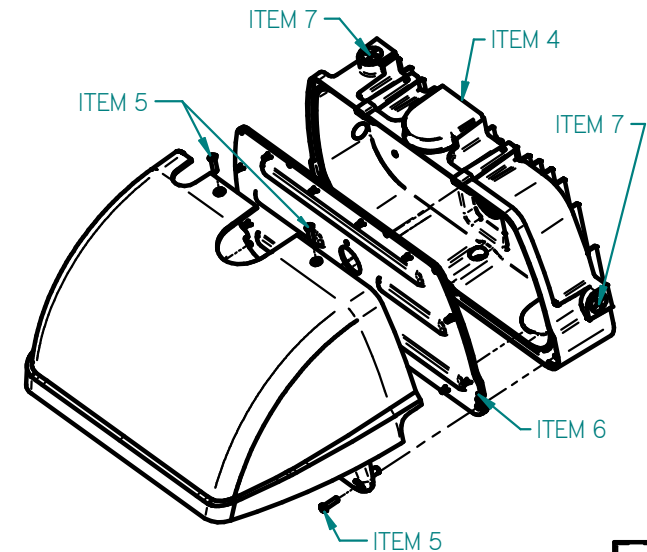
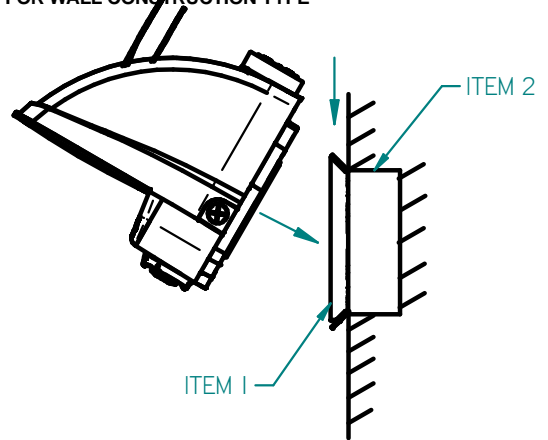
Give instructions to facility owner/manager for future reference.

**TOOLS REQUIRED: (NOT INCLUDED) ANY TOOLS NEEDED FOR APPROPRIATE WALL FASTENERS, 1/8" ALLEN WRENCH FOR SET SCREWS, PHILIPS HEAD SCREW DRIVER**

**PARTS REQUIRED: (NOT INCLUDED) SILICONE CAULK, WALL ANCHORS AND FASTENERS APPROPRIATE FOR WALL CONSTRUCTION TYPE**

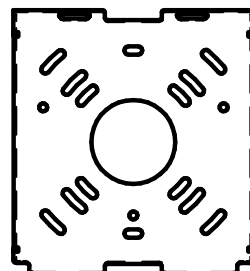
### FIXTURE MOUNTING WITH JUNCTION BOX

1. ATTACH MOUNTING PLATE (ITEM 1) TO RECESSED JUNCTION BOX (ITEM 2) USING APPROPRIATE HARDWARE (SUPPLIED BY OTHERS.) **WARNING! INSTALLER IS RESPONSIBLE FOR ENSURING THE FIXTURE IS PROPERLY ATTACHED AND SEALED TO THE JUNCTION BOX. DEPENDING ON THE WALL TEXTURE AND INSTALLATION JUNCTION BOX, CAULK MAY NEED TO BE APPLIED TO PREVENT WATER FROM GETTING INTO JUNCTION BOX.**
2. PULL WIRES THROUGH GASKET AND MOUNTING PLATE.
3. WIRE SERVICE LEADS TO FIXTURE POWER LEADS ACCORDING TO LOCAL AND NATIONAL ELECTRICAL CODES. CONNECT GROUND WIRE TO GREEN WIRE. CONNECT BLACK TO BLACK AND WHITE TO NEUTRAL THEN PUSH CONNECTIONS BACK INSIDE THE JUNCTION BOX (ITEM 2).
4. HOLD FIXTURE AT A SLIGHT ANGLE SLIDING THE ANGLED POINTS OF THE MOUNTING PLATE INTO THE MATCHING SLOT ON THE BACK HOUSING AND ROTATE THE FIXTURE DOWN OVER THE MOUNTING PLATE.
5. ENSURE THAT NO WIRES ARE BEING PINCHED OUTSIDE OF THE FIXTURES AND TIGHTEN THE TWO SET SCREWS (ITEM 3) UNTIL FIXTURE IS SECURELY FASTENED.

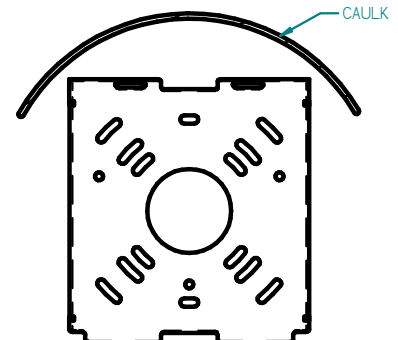


### FIXTURE MOUNTING WITH CONDUIT

1. REMOVE REAR HOUSING (ITEM 4) FROM FIXTURE BY REMOVING 4 FRONT HOUSING SCREWS (ITEM 5) AND 7 COVER SCREWS (ITEM 6).
2. MOUNT THE REAR HOUSING TO THE JUNCTION BOX BY FOLLOWING THE SAME STEPS LISTED FOR "MOUNTING FIXTURE TO JUNCTION BOX". **WARNING! INSTALLER IS RESPONSIBLE FOR ENSURING THE FIXTURE IS PROPERLY ATTACHED AND SEALED TO THE JUNCTION BOX. DEPENDING ON THE WALL TEXTURE AND INSTALLATION JUNCTION BOX, CAULK MAY NEED TO BE APPLIED TO PREVENT WATER FROM GETTING INTO JUNCTION BOX.**
3. REMOVE NECESSARY CONDUIT PLUGS. CONDUIT PLUGS (ITEM 7) ARE LOCATED ON THE TOP, BOTTOM, AND EACH SIDE OF THE REAR HOUSING.
4. WIRE SERVICE LEADS TO FIXTURE POWER LEADS ACCORDING TO LOCAL AND NATIONAL ELECTRICAL CODES. CONNECT GROUND WIRE TO GREEN WIRE. CONNECT BLACK TO BLACK AND WHITE TO NEUTRAL THEN PUSH CONNECTIONS INTO LOWERPART OF FIXTURE BELOW THE BACKPLATE.
5. REASSEMBLE FIXTURE TO THE WALL MOUNTED REAR HOUSING. ENSURE THAT NO WIRES ARE BEING PINCHED DURING REASSEMBLY.



MOUNTING PLATE LAYOUT



RECOMMENDED CAULK LAYOUT

## SAUF CES INSTRUCTIONS

**ATTENTION!** Les luminaires doivent être mis à la terre et installés conformément au National Electrical Code et tous les codes locaux. Ne pas le faire peut augmenter le risque de blessures corporelles, DES DÉGÂTS MATÉRIELS, FEU ET LA MORT. Installez et utilisez donc des échecs de fixation ne provoquent pas un danger et utilisent uniquement dans des environnements pour lesquels le produit est spécifiquement marqué.

**ATTENTION!** Ce produit contient des produits chimiques reconnus par l'État de Californie pour causer le cancer, des malformations congénitales et / ou d'autres troubles de la reproduction. Se laver les mains après l'installation, la manutention, le nettoyage, ou autrement toucher ce produit.

**PRUDENCE!** Suivez toutes les recommandations de luminaires, les marques de produits, des instructions, des restrictions et des avertissements concernant le fonctionnement de luminaire et la position de gravure. étiquette de luminaire montre les exigences et les contraintes électriques et environnementales.

Tous les travaux électriques doivent être effectués par un électricien qualifié.

Coupez l'alimentation électrique à tous les circuits concernés et laissez refroidir avant l'entretien.

Un programme d'entretien régulier devrait être établi pour conserver la production optimale de la lumière et de réduire la rétention de chaleur. Dépoussiérage avec un chiffon doux, propre et sec est normalement suffisant pour le système optique. Toute accumulation de poussière ou la saleté doit être enlevée régulièrement.

Lisez attentivement ces instructions avant d'installer le produit. Si vous ne comprenez pas ces instructions, avant de commencer les travaux, contactez votre distributeur d'éclairage Hubbell ou techsupport@hubbell-itg.com ou (864) 678-1000

Donner des instructions au propriétaire de l'installation / gestionnaire pour référence futur.

**OUTILS REQUIS: (NON INCLUS) LES OUTILS NECESSAIRES POUR ATTACHES DE MUR APPROPRIÉES, 1/8 "CLEF ALLEN POUR VIS SET, PHILIPS VIS DRIVER**

**PIÈCES NÉCESSAIRES: (NON INCLUS) SILICONE CALFEUTRANT WALL ANCHORS ET FERMETURES APPROPRIÉ POUR TYPE MUR DE CONSTRUCTION**

### FIXTURE MONTAGE AVEC BOÎTE DE JONCTION

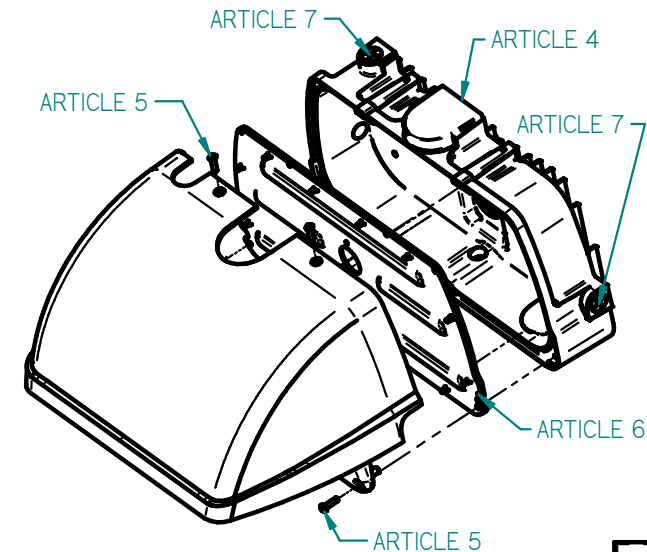
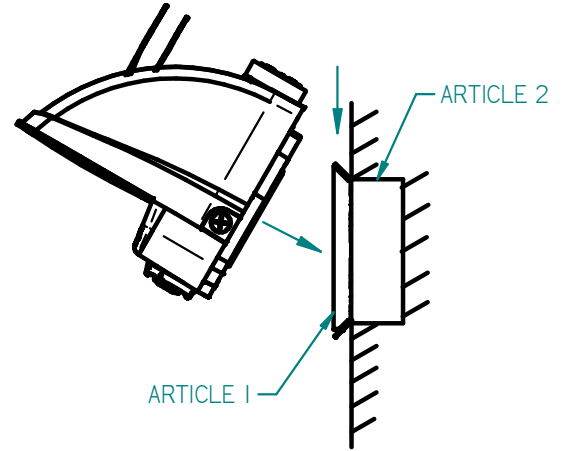
1. FIXER LA PLAQUE DE MONTAGE (ARTICLE 1) À ENCASTRÉ BOÎTE DE JONCTION (ARTICLE 2) UTILISATION DU MATÉRIEL APPROPRIÉ (FOURNIS PAR LES AUTRES.) ATTENTION! INSTALLATEUR EST RESPONSABLE DE GARANTIR LA FIXTURE EST BIEN FIXÉ ET SCELLÉ LA BOÎTE DE JONCTION. SELON LE MUR TEXTURE ET INSTALLATION JUNCTION BOX, CAULK PEUT DOIVENT ETRE APPLIQUÉES POUR EMPECHER L'EAU DE PÉNÉTRER DANS JUNCTION BOX.

2. TIREZ LES FILS PAR JOINT ET PLAQUE DE MONTAGE.

3. SERVICE DE FIL MÈNE À FIXTURE CONDUCTEURS DE PUISSANCE SELON LES CODES ÉLECTRIQUES LOCAUX ET NATIONAUX. CONNECT FIL DE TERRE AU FIL VERT. CONNECT NOIR AU NOIR ET BLANC À NEUTRE PUIS POUSSER CONNECTIONS RETOUR DANS LA BOITE DE JONCTION (ARTICLE 2).

4. MAINTIEN FIXTURE EN UN ANGLE LÉGÈRE GLISSE LES POINTS DE INCLINÉS LA PLAQUE DE MONTAGE DANS LE SLOT CORRESPONDANCE SUR LE LOGEMENT RETOUR ET TOURNER LA FIXTURE BAS SUR LA PLAQUE DE MONTAGE.

5. ASSURER QU'AUCUN FIL NE PINCÉS DEHORS DES LIEUX ET SERRER LES DEUX SET VIS (POINT 3) JUSQU'AU FIXTURE EST SOLIDEMENT FIXÉ.



### FIXTURE MONTAGE AVEC CONDUIT

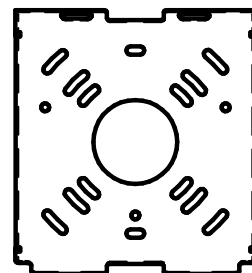
1. RETIRER ARRIÈRE LOGEMENT (ARTICLE 4) DE FIXATION PAR RETRAIT 4 VIS AVANT DE LOGEMENT (ARTICLE 5) ET 7 VIS DE COUVERTURE (ARTICLE 6).

2. MOUNT L'ARRIÈRE LOGEMENT À LA BOÎTE DE JONCTION EN SUIVANT LES MEMES ÉTAPES COTÉES POUR "MONTAGE FIXATION DE BOÎTE DE JONCTION". ATTENTION! INSTALLATEUR EST RESPONSABLE DE GARANTIR LA FIXTURE EST BIEN FIXÉ ET SCELLÉ LA BOÎTE DE JONCTION. SELON LE MUR TEXTURE ET INSTALLATION JUNCTION BOX, CAULK PEUT DOIVENT ETRE APPLIQUÉES POUR EMPECHER L'EAU DE PÉNÉTRER DANS JUNCTION BOX.

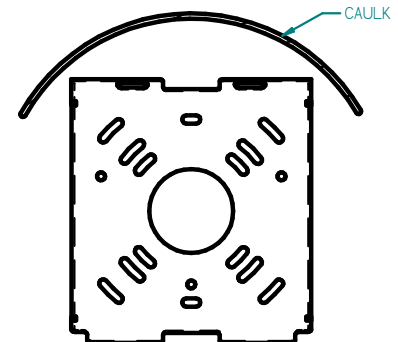
3. RETIRER CONDUIT REQUIS BOUCHONS, BOUCHONS CONDUIT (ARTICLE 7) SONT SITUÉS SUR LE HAUT, LE BAS, ET DE CHAQUE COTÉ DU BOITIER ARRIÈRE.

4. SERVICE DE FIL MÈNE À Fixture CONDUCTEURS DE PUISSANCE SELON LES CODES ÉLECTRIQUES LOCAUX ET NATIONAUX. CONNECT FIL DE TERRE AU FIL VERT. CONNECT NOIR AU NOIR ET BLANC À NEUTRE PUIS PUSH CONNECTIONS EN LOWERPART DE LUMINAIRE DESSOUS DU BACKPLATE.

5. REMONTAGE LUMINAIRE AU MURALE DE LOGEMENT ARRIÈRE. ASSURER QU'AUCUN FIL NE PINCÉS LORS DU REMONTAGE.



PLAQUE DE MONTAGE LAYOUT



RECOMMANDÉ CAULK LAYOUT