

**ACCESSORIES
10 INCH FIRE-RATED
POKE-THROUGH (FRPT)**

INSTALLATION INSTRUCTIONS

English

GENERAL INFORMATION

- **CAUTION:** RISK OF ELECTRICAL SHOCK. Disconnect power before installing. Never wire energized electrical components.
- **NOTICE:** For installation by a qualified electrician in accordance with all national and local electrical codes, communications standards, the following instructions and any instructions included with individual devices.
- **NOTICE:** For indoor use only.
- **NOTICE:** In accordance with the NEC® and CE Code, data communications must be separated from power circuits.
- **NOTICE:** Device type and rating must be suitable for the application.
- **CAUTION: USE COPPER CONDUCTORS ONLY.**
- Select conductors having 90°C or higher rated insulation and sufficient ampacity in accordance with the NEC® or CE Code.
- **NOTICE:** Not intended to be used in high traffic installations and not intended to support furniture.
- **CAUTION:** For Furniture Feed cover applications - liquid tight conduit is required for power and data/AV wires and cables to maintain fire classification.

**ACCESSOIRES POUR
TRAVERSÉE DE PLANCHER
AVEC COUPE-FEU DE 25 cm**

DIRECTIVES DE MONTAGE

Français

RENSEIGNEMENTS GÉNÉRAUX

- **ATTENTION - RISQUE DE CHOC ÉLECTRIQUE.** Mettre hors tension avant d'effectuer le montage. Ne jamais câbler des composants électriques dans un circuit sous tension.
- **AVIS -** Doit être installé par un électricien qualifié conformément aux codes de l'électricité nationaux et locaux et selon les normes de communication, les directives suivantes et les directives accompagnant les dispositifs individuels.
- **AVIS -** Pour usage à l'intérieur seulement.
- **AVIS -** Selon le Code canadien de l'électricité, les circuits de données doivent être séparés des circuits d'énergie.
- **AVIS -** Le type et les caractéristiques nominales du dispositif doivent convenir à l'application.
- **ATTENTION - EMPLOYER UNIQUEMENT DES CONDUCTEURS EN CUIVRE.**
- Choisir des conducteurs dont l'isolant a une résistance thermique de 90 °C ou plus et d'une capacité de courant admissible suffisante selon le Code canadien de l'électricité.
- **AVIS -** Non prévu pour les endroits à grande circulation ni pour supporter les meubles.
- **ATTENTION -** Pour l'alimentation du mobilier – les fils et les câbles électriques et de données/AV doivent être contenus dans des conduits étanches afin de conserver leur classification de tenue au feu.

**ACCESORIOS
CAJA PASA-PISO DE
10" (25 cm) CONTRA-FUEGO (FRPT)**

INSTRUCCIONES DE INSTALACIÓN

Español

INFORMACIÓN GENERAL

- **PRECAUCIÓN:** RIESGO DE DESCARGA ELÉCTRICA. Desconecte la alimentación eléctrica antes de instalarla. Nunca Conecte componentes eléctricos energizados.
- **AVISO:** Para ser instalada por un electricista calificado de acuerdo con todos los códigos eléctricos nacionales y locales, estándares de comunicaciones, las instrucciones siguientes y cualesquiera instrucciones incluidas con los dispositivos individuales.
- **AVISO:** Sólo para uso en interiores.
- **AVISO:** De acuerdo con el código NEC ® y CE y la NOM-001-SEDE, las comunicaciones de datos deben estar separadas de los circuitos de alimentación.
- **AVISO:** El tipo y la capacidad del dispositivo deben ser apropiadas para la aplicación.
- **PRECAUCION: USE SOLAMENTE CONDUCTORES DE COBRE.**
- Seleccione los conductores con un aislamiento nominal de 90 °C o superior y suficiente ampacidad de acuerdo con el código NEC ® o CE y la NOM-001-SEDE.
- **AVISO:** No destinado para ser utilizado en instalaciones de alto tráfico ni para soportar muebles.
- **PRECAUCIÓN:** Para la alimentación de muebles se requiere utilizar tubos a prueba de líquidos para la energía y los datos/AV alambres y cables para mantener la clasificación de incendios.



INSTALLATION INSTRUCTIONS

CENTER DIVIDERS - Catalog No.: S1R10CENTERDIV

Remove any existing cover plates to install center dividers (A). Install center divider(s) (A) through the two center slots in the brackets (B) to divide power and data/AV services at center section of poke-through, Fig. 1 and Fig. 2. Center section may be all data/AV, all power or divided by using any combination up to 3 center dividers (A). Cover plates S1R10CSPxxx series, purchased separately, will be installed above center dividers (A).

PERIMETER DIVIDERS - Catalog No.: S1R10PERIMDIV

Remove any existing cover plates to install perimeter divider(s) (C). Install perimeter divider(s) (C) through the two perimeter slots in the brackets (B and E) to divide power and data/AV services at perimeter section of poke-through, Fig. 3 and Fig. 4. Cover plates S1R10PSPxxx series, purchased separately, will be installed above perimeter divider(s) (C). Perimeter divider(s) (C) can only be used with half size perimeter cover plates. To install perimeter divider (C) in area (D), angle divider (C) as shown in Fig. 4.

PERIMETER DEVICE BRACKET - Catalog No.: S1R10PSPREPBRKT

Install perimeter device bracket(s) (F) noting orientation as shown in Fig. 5. Cover plates (G) S1R10PSPxxx series, purchased separately, to be installed above perimeter device bracket(s) (F). Screws (H) (Fig. 6) to be installed on perimeter cover plates S1R10PSPxxx series.

TUNNEL - Catalog No.: S1R10TUNNEL

Remove and retain screws (I) and brackets (J). Remove the intumescent divider (K). Break off or cut one of the tabs (L) on the intumescent divider (K) and repeat for the other intumescent divider (K).

NOTE: Refer to Fig. 9, to determine which tab (L) should be removed from each intumescent divider (K).

CAUTION: To maintain fire classification break off only one tab on each intumescent divider and install only one tunnel (M) per service fitting (N).

Install tunnel (M), see Fig. 8 and 9. Install both intumescent dividers (K) noting the orientation as shown in Fig. 9. Install both brackets (J) and screws (I) as shown in Fig. 7. Torque screws (I) to 8-12 in-lbs (1,0-1,4 Nm).

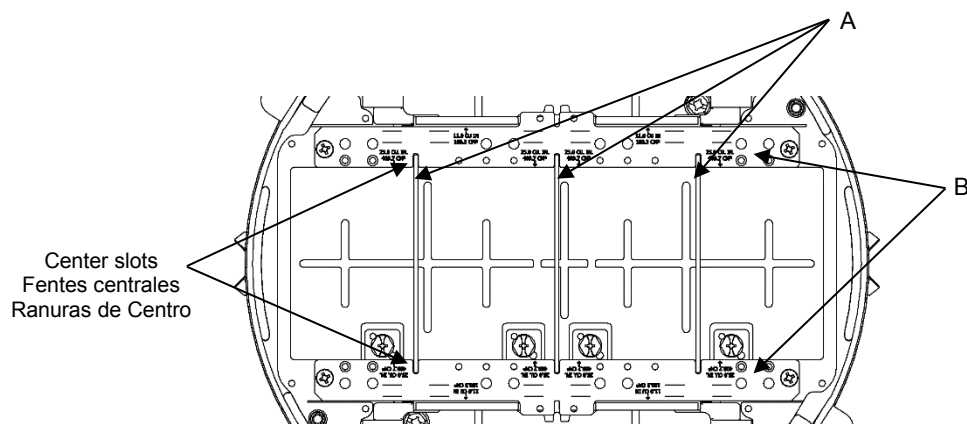


Fig. 1

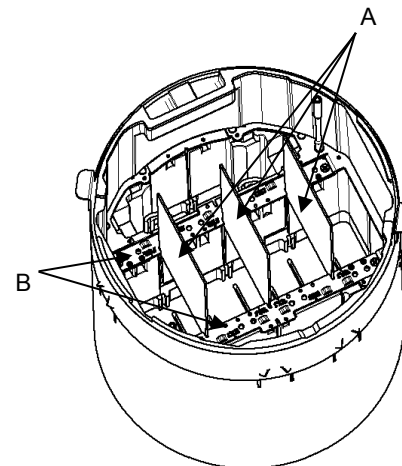


Fig. 2

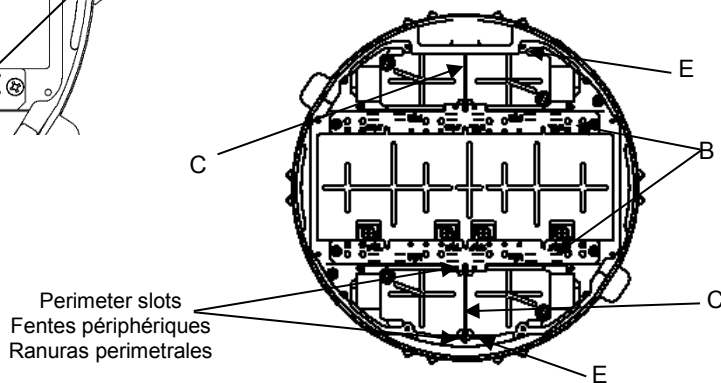


Fig. 3

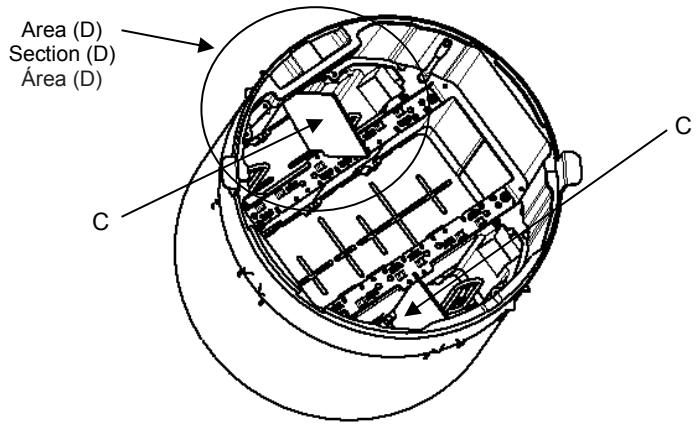


Fig. 4

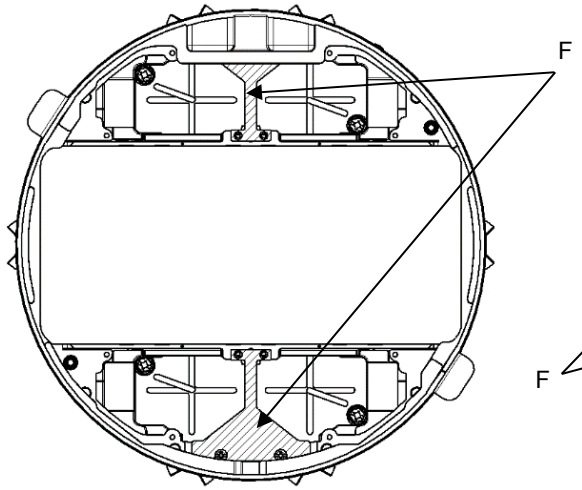


Fig. 5

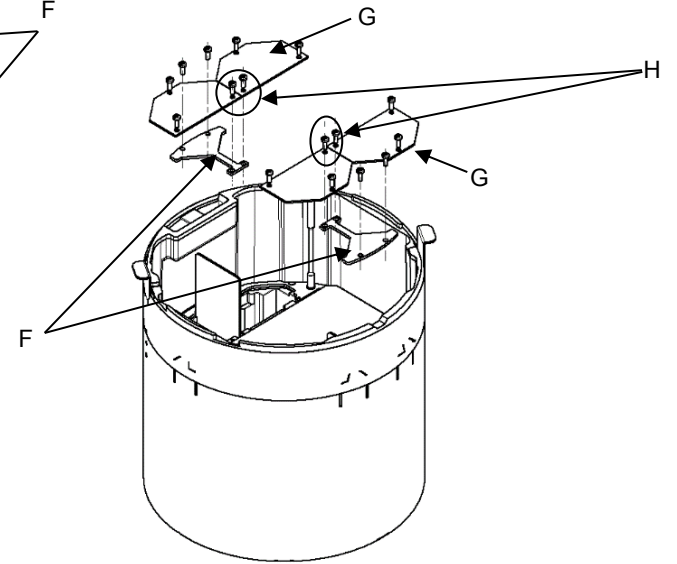


Fig. 6

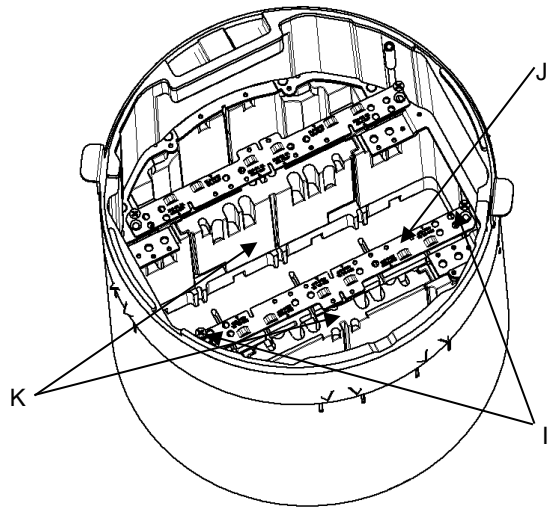


Fig. 7

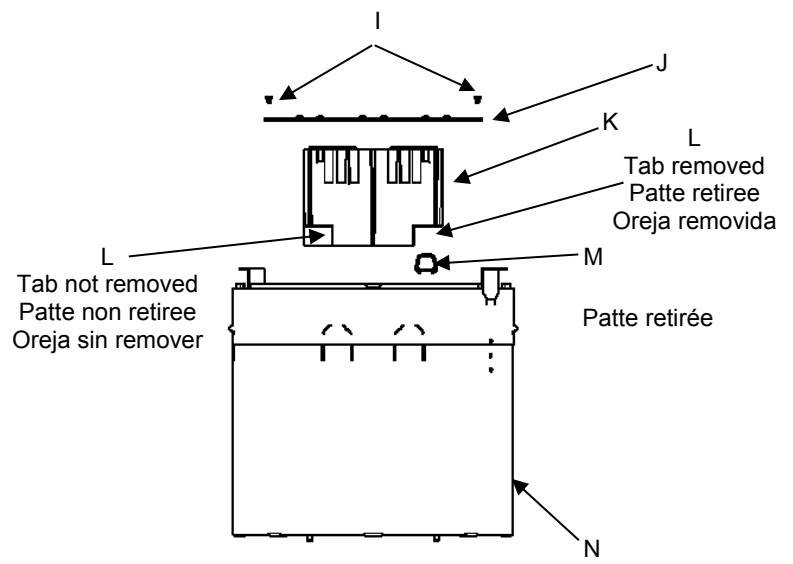


Fig. 8

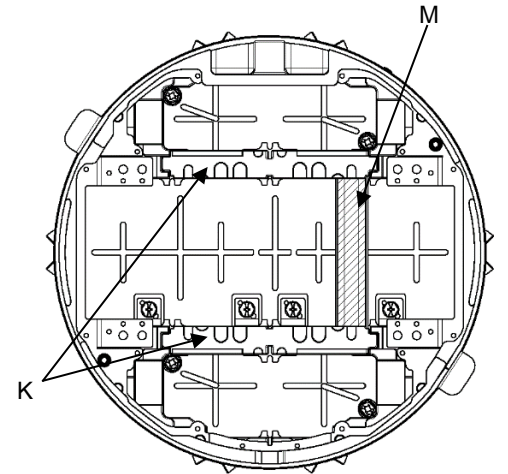


Fig. 9

CLOISONS CENTRALES - Numéro de catalogue : S1R10CENTERDIV

Pour installer les cloisons centrales (A), retirer tous les couvercles existants. Fixer les cloisons centrales (A) dans les deux fentes centrales des supports (B) en vue de séparer les services d'énergie et de données/AV l'intérieur de la section centrale de la traversée de plancher, Fig. 1 et Fig. 2. La section centrale peut être utilisée uniquement pour les données/AV, l'énergie ou accueillir n'importe quelle combinaison permise par les trois cloisons centrales (A). Les plaques de la série S1R10CSPxxx, achetées séparément, seront installés au-dessus des cloisons centrales (A).

CLOISONS PÉRIPHÉRIQUES - Numéro de catalogue : S1R10PERIMDIV

Pour installer les cloisons périphériques (C), retirer tous les couvercles existants. Fixer les cloisons périphériques (C) dans les deux fentes périphériques des supports (B et E) pour séparer les services d'énergie et de données/AV à l'intérieur de la section périphérique de la traversée de plancher, Fig. 3 et Fig. 4. Les plaques de la série S1R10PSPxxx, achetées séparément, seront installées au-dessus des cloisons périphériques (C). Les cloisons périphériques (C) peuvent être utilisées seulement avec les plaques périphériques mi-grandeur. Pour fixer les cloisons périphériques (C) à l'intérieur de la section (D), utiliser une cloison angulaire (C) conformément à la Fig. 4.

SUPPORT DES DISPOSITIFS PÉRIPHÉRIQUES - Numéro de catalogue :

S1R10PSPREPBRKT

Fixer les supports (F) des dispositifs périphériques en tenant compte de la position illustrée à la Fig. 5. Les plaques (G) de la série S1R10PSPxxx, achetées séparément, seront installées au-dessus des supports de dispositifs (F). Les vis (H) (Fig. 6) doivent être fixées sur les couvercles périphériques de la série S1R10PSPxxx.

TUNNEL - Numéro de catalogue : S1R10TUNNEL

Retirer et conserver les vis (I) et les supports (J). Retirer la cloison intumescence (K). Casser ou couper une des pattes (L) de la cloison intumescence (K) et répéter pour l'autre cloison intumescence (K).

REMARQUE - Consulter la Fig. 9, pour déterminer quelle patte (L) enlever à chaque cloison intumescence (K).

ATTENTION – Pour maintenir la classification de tenue au feu, briser une seule patte de chaque cloison intumescence et fixer un seul tunnel (M) par accessoire de service (N). Monter le tunnel (M), consulter les Fig. 8 and 9. Fixer les deux cloisons intumescences (K) en tenant compte de la position indiquée à la Fig. 9. Fixer les deux support (J) et les vis (I) conformément à la Fig. 7. Serrer les vis (I) à un couple de 1,0-1,4 N•m.

DIVISORES DE CENTRO - Catálogo N°.: S1R10CENTERDIV

Retirar cualquier placa existente para instalar los divisores de centro (A). Instalar el/los divisores de centro (A) a través de las dos ranuras de centro en los soportes (B) para dividir los servicios de energía y datos/AV en la sección central de la caja de piso, Fig. 1 y Fig. 2. En la sección central pueden ser todos para datos/AV, todos para energía o dividido usando cualquier combinación de hasta 3 divisores de centro (A). Las placas de cubierta de la serie S1R10CSPxxx, compradas por separado, se instalarán sobre los divisores centrales (A).

DIVISORES PERIMETRALES - Catálogo N°.: S1R10PERIMDIV

Retirar cualquier placa existente para instalar divisores perimetrales (C). Instale el/los divisores perimetrales (C) a través de las dos ranuras en los soportes (B y E) para dividir los servicios de energía y datos/AV en la sección perimetral de la caja de piso, Fig. 3 y Fig. 4. Las placas de cubierta la serie S1R10PSPxxx, comprada por separado, se instalará sobre el(los) divisor(es) perimetral(es) (C). Los divisores perimetrales (C) sólo se pueden utilizar con placas de cubierta perimetrales de medio tamaño. Para instalar el divisor perimetral (C) en el área (D), divisor angular (C) como se muestra en la Fig. 4.

SOPORTE DE DISPOSITIVO PERIMETRAL - Catálogo N°.: S1R10PSPREPBRKT

Instalar los soportes de dispositivo perimetral(es) (F) observando la orientación como se muestra en la Fig. 5. Las placas de cubierta (G) de la serie S1R10PSPxxx, compradas por separado, que se instalarán por encima del soporte(s) del dispositivo perimetral (F). Los tornillos (H) (Fig. 6) para instalar las placas de cubierta del perímetro de la serie de S1R10PSPxxx.

TÚNEL - Catálogo N°.: S1R10TUNNEL

Remover y conservar los tornillos (I) y soportes (J). Quitar el divisor de revoco (K), romper o cortar una de las orejas (L) del divisor expandible (K) y repita para el otro divisor expandible (K).

NOTA: Refiérase a la Fig. 9, para determinar cuál oreja (L) debe ser eliminada de cada divisor expandible (K).

PRECAUCIÓN: Para mantener la clasificación de fuego romper sólo una oreja en cada divisor expandible e instalar solamente un túnel (M) por caja de servicio (N).

Instale el túnel (M), vea las Fig. 8 y 9. Instale los dos divisores expandibles (K) observando la orientación como se muestra en la Fig. 9. Instalar ambos soportes (J) y los tornillos (I) como se muestra en la Fig. 7. Apriete los tornillos (I) a 8-12 in-lbs (1,0-1,4 Nm).

HUBBELL DE MÉXICO garantiza este producto, de estar libre de defectos en materiales y mano de obra por un año a partir de su compra. Hubbell reparará o reemplazará el artículo a su juicio en un plazo de 60 días. Esta garantía no cubre desgastes por uso normal o daños ocasionados por accidente, mal uso, abuso o negligencia. El vendedor no otorga otras garantías y excluye expresamente daños incidentales o consecuenciales inherentes a su uso.
HUBBELL DE MÉXICO, S.A. de C.V.
 Av. Insurgentes Sur # 1228 Piso 8 Tel.:(55) 9151 - 9999
 Col. Tlacoquemecatl del Valle
 México, 03200 D.F.