

PIN & SLEEVE C-SERIES UL PLUGS & CONNECTORS

Installation Instructions

For North American applications this instruction applies.

English

NOTICE - READ BEFORE INSTALLING THIS DEVICE.

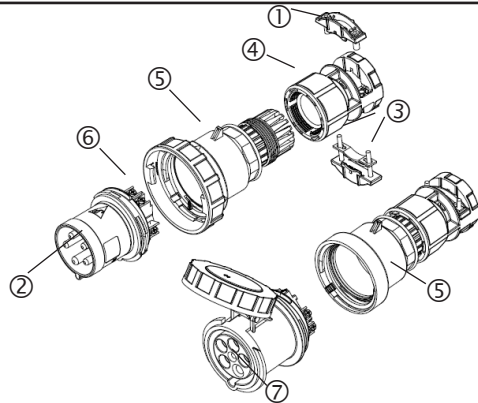
This pin-and-sleeve device conforms to International Electrotechnical Commission Standards IEC 309-1 and 309-2. DO NOT USE non-IEC devices in the same premises as IEC devices, unless assured that no improper mating can occur.

GENERAL INFORMATION

- NOTICE:** For installation by a qualified electrician in accordance with national and local electrical codes and the following instructions.
- CAUTION:** RISK OF ELECTRIC SHOCK. Disconnect power before installing. Never wire energized electrical components.
- CAUTION:** USE COPPER CONDUCTORS ONLY.
- Check that the device's type and rating are suitable for the application.
- Select conductor size from National Electrical Code® Table 400-5 or Canadian Electrical Code Table 12.
- Use stranded conductors ONLY.

ALLOWABLE CONDUCTORS

DEVICE	FROM			TO			GRIP MIN / MAX DIA.
	AWG	COND	TYPE	AWG	COND	TYPE	
20AMP	#14	3	SJOOW	#12	3	S	.370/.595
20AMP	#14	4	SJOOW	#12	4	S	.410/.650
20AMP	#14	5	SJOOW	#12	5	S	.650/.710
30AMP	#10	3	SJOOW	#8	3	S	.565/.930
30AMP	#10	4	SJOOW	#8	4	S	.625/1.05
30AMP	#10	5	TC-ER	#10	5	TC-ER	.61 min.
30AMP	#10	5	S	#8	5	S	.760/1.15
60AMP	#6	3	S	#4	3	SO	.970/1.450
60AMP	#6	4	S	#4	4	SO	1.050/1.450
60AMP	#6	5	S	#4	5	SO	1.180/1.450
100AMP	#4	3	W	#1	3	W	1.050/1.510
100AMP	#4	4	W	#1	4	W	.905/1.680
100AMP	#4	5	W	#1	5	W	1.063/1.880



EXPLODED VIEW TYPIFIED DEVICE ASSEMBLY

NOTE: Same cord clamp assembly used on both plugs and connectors

- ① Cord clamp
- ② Self-tapping screws
- ③ Clamp screws
- ④ External Cord Clamp
- ⑤ Housing
- ⑥ Terminal screws
- ⑦ Interior

FICHES ET CONNECTEURS SÉRIE UL C PLOT et DOUILLE

Directives de montage

AVIS - LIRE AVANT D'INSTALLER CE DISPOSITIF.

Français

Ce dispositif à plot et douille se conforme aux normes CEI 309-1 et 309-2 de la Commission Électrotechnique Internationale. NE PAS UTILISER des dispositifs à plot et douille non CEI dans des locaux dotés de dispositifs CEI, à moins d'être assuré qu'il est impossible d'établir un raccordement impropre.

RENSEIGNEMENTS GÉNÉRAUX

- AVIS** - Doit être installé par un électricien qualifié conformément aux codes de l'électricité nationaux et locaux et selon les directives suivantes.
- ATTENTION** - RISQUE DE CHOC ÉLECTRIQUE. Débrancher le circuit avant de procéder au montage. Ne jamais câbler des composants électriques dans un circuit sous tension.
- ATTENTION** - EMPLOYER UNIQUEMENT DES CONDUCTEURS EN CUIVRE.
- S'assurer que le type et les caractéristiques nominales de ce dispositif conviennent à l'application.
- Choisir le calibre de conducteur selon la table 12 du Code canadien de l'électricité.
- Utiliser SEULEMENT des conducteurs toronnés.

CONDUCTEURS ADMISSIBLES

DISPOSITIF	MINIMUM						MAXIMUM			CORDONS ADMISSIBLES DIAMÈTRE MIN. à MAX. mm
	CAL.		NBRE de COND.	TYPE	CAL.		NBRE de COND.	TYPE		
	AWG				AWG					
20 A	N° 14	3	SJOOW	N° 12	3	S			9,3 à 15,1	
20 A	N° 14	4	SJOOW	N° 12	4	S			10,4 à 16,5	
20 A	N° 14	5	SJOOW	N° 12	5	S			16,5 à 18,1	
30A	N° 10	3	SJOOW	N° 8	3	S			14,3 à 23,6	
30A	N° 10	4	SJOOW	N° 8	4	S			15,8 à 26,6	
30A	N° 10	5	TC-ER	N° 10	5	TC-ER			15,5 MIN.	
30A	N° 10	5	S	N° 8	5	S			19,3 à 29,2	
60A	N° 6	3	S ou W	N° 4	3	SO			21,1 à 36,8	
60A	N° 6	4	S ou W	N° 4	4	SO			26,6 à 36,8	
60A	N° 6	5	S ou W	N° 4	5	SO			29,9 à 36,8	
100 A	N° 4	3	W	N° 1	3	W			26,6 à 38,3	
100 A	N° 4	4	W	N° 1	4	W			22,9 à 42,6	
100 A	N° 4	5	W	N° 1	5	W			27 à 47,8	

ÉCLATÉ CARACTÉRISANT LE MONTAGE

REMARQUE : Le même ensemble serre-cordon est employé pour les fiches et les connecteurs

- ① Serre-cordon
- ② Vis autotaraudeuses
- ③ Vis du serre-cordon
- ④ Extérieur Serre-cordon
- ⑤ Carter
- ⑥ Vis de borne
- ⑦ Intérieur

CLAVIJAS y CONECTORES SERIE UL C de PERNO y MAN-

Instrucciones de instalación

Estas instrucciones sólo aplican para instalaciones en Norte América.

Español

AVISO - LEER ANTES DE INSTALAR ESTE DISPOSITIVO.

Este dispositivo de perno y manga se ajusta a los normas CEI 309-1 y 309-2 de la Comisión Electrotécnica Internacional. NO UTILIZAR dispositivos que no sean CEI en locales provistos con dispositivos CEI, a menos de asegurarse de que será imposible que se produzca un acoplamiento indebido.

INFORMACIÓN GENERAL

- AVISO** - Para ser instalado por un electricista calificado, de acuerdo con los códigos eléctricos nacionales y locales, y siguiendo estas instrucciones.
- CUIDADO** - RIESGO DE CHOQUE ELÉCTRICO. Desconectar la corriente antes de la instalación. No conectar nunca componentes eléctricos en un circuito energizado.
- CUIDADO** - UTILIZAR SOLAMENTE CONDUCTORES DE COBRE.
- Asegurarse de que el tipo y las características nominales del dispositivo sean apropiados para la aplicación.
- Elegir calibres de conductores de la tabla 400-5 de la Norma oficial mexicana NOM-001-SEMP.
- Utilizar SOLAMENTE conductores trenzados.

CONDUCTORES ADMISIBLES

DISPOSITIVO	MÍNIMO						MÁXIMO			CABLES ADMISSIBLES DIÁMETRO MIN. a MÁX. mm
	CAL.		NÚM. de COND.	TIPO	CAL.		NÚM. de COND.	TIPO		
	AWG				AWG					
20 A	N° 14	3	SJOOW	N° 10	3	S			9,3 a 15,1	
20 A	N° 14	4	SJOOW	N° 10	4	S			10,4 a 16,5	
20 A	N° 14	5	SJOOW	N° 10	5	S			16,5 a 18,1	
30A	N° 10	3	SJOOW	N° 8	3	S			14,3 a 23,6	
30A	N° 10	4	SJOOW	N° 8	4	S			15,8 a 26,6	
30A	N° 10	5	TC-ER	N° 10	5	TC-ER			15,5 MIN.	
30A	N° 10	5	S	N° 8	5	S			19,3 a 29,2	
60A	N° 6	3	S o W	N° 4	3	SO			21,1 a 36,8	
60A	N° 6	4	S o W	N° 4	4	SO			26,6 a 36,8	
60A	N° 6	5	S o W	N° 4	5	SO			29,9 a 36,8	
100 A	N° 4	3	W	N° 1	3	W			26,6 a 38,3	
100 A	N° 4	4	W	N° 1	4	W			22,9 a 42,6	
100 A	N° 4	5	W	N° 1	5	W			27 a 47,8	

DIBUJO DE DESPIECE COMO GUÍA DE MONTAJE

NOTA: El mismo sujeta-cable es usado tanto en las clavijas como en los conectores.

- ① Sujeta-cable
- ② Tornillos autorroscantes
- ③ Tornillos del sujeta-cable
- ④ Externo Sujeta-cable
- ⑤ Envoltura
- ⑥ Tornillos de borne
- ⑦ Interior



INSTALLATION

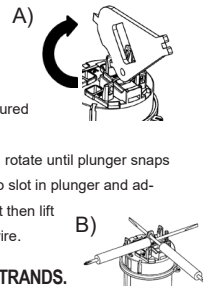
1. Select cord end with proper conductor color orientation that matches terminal location.
2. Shear cord cleanly. Do not strip away cord jacket or remove conductor insulation at this time.
3. Loosen two screws from face of device (20/30A) or pull tab and unscrew to unlock bodies (for 60/100A) and remove interior from housing.

4. Wiring Instructions

- a) Slide external cord clamp up cord.
- b) Slide housing up cord.
- c) Strip cord jacket and conductor insulation as shown in Table 2. **DO NOT TIN CONDUCTORS.**
- d) Twist wire strands together on each conductor.
- e) Loosen terminal screws. Insert conductors fully into proper terminals as identified in Table 1.
- f) **NOTE: Crossing one ungrounded conductor (Line) over the grounded conductor (Neutral) may be necessary with five-wire devices.**
- g) Tighten terminal screws to torque shown in Table 2.

For Spring Termination:

- h) Insert wire into terminal opening, push plunger towards wire and release.
- i). Repeat for other terminals and ensure wires are properly secured with a gentle tug on wire.
- j) To release wire: A) insert removal tool into slot in plunger and rotate until plunger snaps into upward position to remove wire. B) place screwdriver into slot in plunger and additional screwdriver perpendicularly underneath as pivot point then lift upward until plunger snaps into upward position to remove wire.



k) TAKE CAUTION THAT THERE ARE NO STRAY WIRE STRANDS.

5. Reassemble device

- a) Assemble interior by tightening two screws or screwing together interior and push tab inward to lock in body (for 60/100A) until interior is firmly seated in housing.
- b) Slide external cord clamp down cord to housing and tighten gland to approximate value in See Table 2.
- c) Assemble cord clamps and tighten cord clamp screws to approximate value in Table 2.

Table 1

TERMINAL POLARITY IDENTIFICATION TABLE	
TERMINAL	CONDUCTOR
Green, Green Hex Head Screw	Equipment Grounding Conductor (Green or Green/Yellow or Bare)
W, White, N	Grounded Circuit Conductor Neutral (White or Gray)
L ₁ , L ₂ , L ₃ or blank R ₁ , S ₂ , T ₃ or blank X, Y, Z or blank	Ungrounded Circuit Conductor, (Line, Hot).
Pilot	Control circuit conductor

Table 2

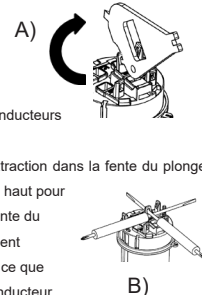
DEVICE RATING	DOMESTIC	20 A	30 A	60 A	100 A
Strip Cable Jacket	inch	2	2½	3½	4½
	mm	51	70	89	114
Conductor Strip Length	inch	1	½	1	1½
	mm	25	12	25	40
Torque Terminal Screws	lb•in	8	N/A	23	50
	N•m	0.9	N/A	2.5	5.7
Torque Clamp Screws	lb•in	10	17	15	15
	N•m	1.25	2.00	1.75	1.75
Torque External cord clamp	lb•in	61	84	177	194
	N•m	7	9,5	20	22

MONTAGE

1. Choisir l'extrémité du cordon dont l'arrangement des couleurs des conducteurs correspond à celui des bornes.
2. Effectuer une coupe nette du cordon. Ne pas dénuder la gaine ou les conducteurs à ce stade.
3. Desserrer deux vis sur la face du dispositif et retirer l'intérieur du boîtier.
4. **Méthode de câblage**
 - a) Glisser le fouloir serre-cordon extérieur.
 - b) Enfiler le carter.
 - c) Dénuder le cordon de sa gaine et les conducteurs de leur isolant tel qu'illustré au tableau 2. **NE PAS ÉTAMER LES CONDUCTEURS.**
 - d) Torsader l'ensemble des brins de chaque conducteur.
 - e) Desserrer les vis de borne. Insérer les conducteurs à fond dans les bornes appropriées selon le tableau 1.
 - f) **REMARQUE: Il peut s'avérer nécessaire de faire passer un conducteur non mis à la terre (vivant) par-dessus le conducteur mis à la terre (neutre) dans le cas de dispositifs à cinq fils.** →
 - g) Serrer les vis de borne selon le couple du tableau 2.

Pour borne à ressort

- h) Introduire le conducteur dans l'ouverture de la borne, pousser le plongeur vers le conducteur et relâcher
- i) Répéter pour les autres bornes et s'assurer que les conducteurs sont solidement en place.
- j) Pour dégager un conducteur : A) Introduire l'outil d'extraction dans la fente du plongeur et tourner jusqu'à ce que le plongeur s'enclenche dans le haut pour retirer le conducteur. B) Insérer le tournevis dans la fente du plongeur et un tournevis additionnel perpendiculairement en-dessous comme point de pivot et soulever jusqu'à ce que le plongeur s'enclenche dans le haut pour retirer le conducteur.



k) S'ASSURER QUE TOUS LES BRINS SONT BIEN INSÉRÉS.

5. Remonter le dispositif

- a) Assembler l'intérieur en serrant les deux vis jusqu'à ce qu'il repose solidement dans le carter.
- b) Glisser le presse-cordon et le fouloir vers le carter et serrer les vis du fouloir à 3,6 N•m maximum jusqu'à ce qu'il soit à égalité avec le carter.
- c) Monter le serre-cordon et serrer les deux vis à la valeur du Tableau 2.

Tableau 1

TABLEAU DE REPÉRAGE DES BORNES	
BORNE	CONDUCTEUR
Vert. Vis verte à tête hexagonale	Conducteur de MALT' de l'appareil (Vert ou vert et jaune ou nu)
«W» blanc, «N»	Conducteur d'alimentation mis à la terre. Neutre (blanc ou gris)
L ₁ , L ₂ , L ₃ ou sans marque R ₁ , S ₂ , T ₃ ou sans marque X, Y, Z ou sans marque	Conducteur d'alimentation non mis à la terre (Vivant).
Pilote	Conducteur du circuit de commande

Tableau 2

*MALT = Mise à la terre

CAPACITÉ du DISPOSITIF	NATIONAL	20 A	30A	60 A	100 A
		pouces	2	2½	3½
Longueur de dénudage - gaine	mm	51	70	89	114
	pouces	1	½	1	1½
Longueur de dénudage - cond.	mm	25	12	25	40
	lb•po	8	N/A	23	50
Couple de serrage Vis de borne	N•m	0.9	N/A	2.5	5.7
	lb•po	10	17	15	15
Couple de serrage Vis du serre-cordon	N•m	1.25	2.00	1.75	1.75
	lb•po	61	84	177	194
Couple Serre-cordon extérieur	N•m	7	9,5	20	22

INSTALACIÓN

1. Elegir el extremo del cable con una disposición de colores de los conductores que coincida con la de los bornes.
2. Cortar nítidamente el cable. No pelar la funda del cable ni el aislante de los conductores en este momento.
3. Afloje los dos tornillo observando la cara del dispositivo (20/30A) o jale la pestaña y afloje para desbloquear los cuerpos (Para 60/100A) y quite el interior desde la carcasa

4. Instrucciones de cableado

- a) Deslice la tapa de la glándula sujeta-cable externo.
- b) Pasar el cable a través de la envoltura.
- c) Quitar la funda del cable y pelar los conductores como se muestra en la Tabla 2. **NO ESTANAR LOS CONDUCTORES.**
- d) Torcer el conjunto de los hilos de cada conductor.
- e) Aflojar los tornillos de los bornes. Insertar los conductores a fondo en los bornes correspondientes como se indica en la Tabla 1.
- f) **NOTA - Puede ser necesario hacer pasar un conductor que no esté puesto a tierra (vivo) por encima del conductor puesto a tierra (neutro) en el caso de los dispositivos de cinco hilos.** →
- g) Ajustar los tornillos de los bornes como se indica en la Tabla 2.

- h) Insertar cable dentro de la apertura de la terminal, empujar el émbolo hacia el cable y soltar.
- i) Repetir para las otras terminales asegurando que los cables este bien sujetos con un suave jalón sobre los cables
- j) Para liberar el cable: A) Inserte la herramienta de extracción en la ranura del émbolo y gírelo hasta que el émbolo encaje en la posición hacia arriba para quitar el cable B) coloque el destornillador en la ranura del émbolo y el destornillador adicional perpendicularmente debajo del punto de pivote, luego levante hacia arriba hasta que el émbolo encaje para quitar el alamb
- k) **ASEGURARSE DE QUE NO QUEDEN HILOS SUELTOS.**

5. Volver a armar el dispositivo

- a) Ensamblar el interior apretando los dos tornillos o apretando en conjunto el interior y empujando la pestaña hacia dentro para bloquear el cuerpo (Para 60/100A) hasta que el interior este firmemente asentado en la carcasa.
- b) Deslizar el prensacable y el cubre-prensacable hacia la envoltura. Ajustar los tornillos del cubre-prensacable a 3.6 N•m máxima hasta que quede al nivel de la envoltura.
- c) Montar el sujeta-cable y ajustar los dos tornillos con el par indicado en la Tabla 2.

Tabla 1

TABLA DE IDENTIFICACIÓN DE LOS BORNES	
BORNE	CONDUCTOR
Verde. Tornillo verde de cabeza hexagonal	Conductor de puesta a tierra del equipo (verde o verde y amarillo o desnudo)
«W», blanco, «N»	Conductor de alimentación puesto a tierra, Conductor neutro (blanco o gris)
L ₁ , L ₂ , L ₃ o sin marca R ₁ , S ₂ , T ₃ o sin marca X, Y, Z o sin marca	Conductor de alimentación no puesto a tierra (Vivo).
Piloto	Conductor del circuito de control

Tabla 2

CAPACIDAD del DISPOSITIVO	NACIONAL	20 A	30A	60 A	100 A
		mm	51	70	89
Pelar la funda Pelar los conductores	mm	25	12	25	40
Ajustar los tornillos de bornes con un par de...	N•m	0.9	N/A	2.5	5.7
Ajustar tornillos del sujeta-cable con un par de...	N•m	1.25	2.00	1.75	1.75
Ajustar Sujeta-cable externo	N•m	7	9,5	20	22

HUBBELL MÉXICO garantiza este producto, de estar libre de defectos en materiales y mano de obra por un año a partir de su compra. Hubbell reparará o reemplazará el artículo a su juicio en un plazo de 60 días. Esta garantía no cubre desgastes por uso normal o daños ocasionados por accidente, mal uso, abuso o negligencia. El vendedor no otorga otras garantías y excluye expresamente daños incidentales o consecuenciales inherentes a su uso.

HUBBELL PRODUCTS MÉXICO S. DE R.L. DE C.V.

Calle 5 sur No. 104
Parque Industrial Toluca 2000, Toluca
Edo de México C.P. 50200

Tel. (722) 980-0600