

# 2 GANG RECESSED STEEL CONCRETE FLOOR BOX FOR RECTANGULAR COVERS - Installation Instructions

ENGLISH

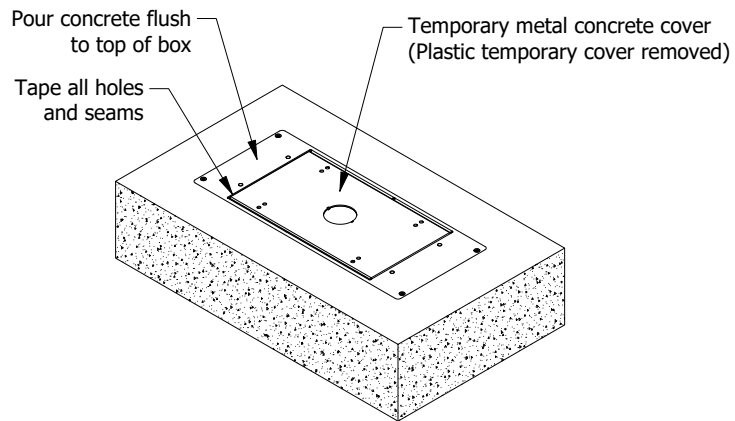


FIGURE 1 - Pre-pour configuration without Plastic cover  
Applications: Ceramic Tile (See Figures A, B, or C)  
Laminate Flooring (See Figures A, B, or C)  
Carpet Flooring with Flat Flange (See Figure E)  
VCT with Flat Flange (1/8" Min. Thick. See Fig. B)

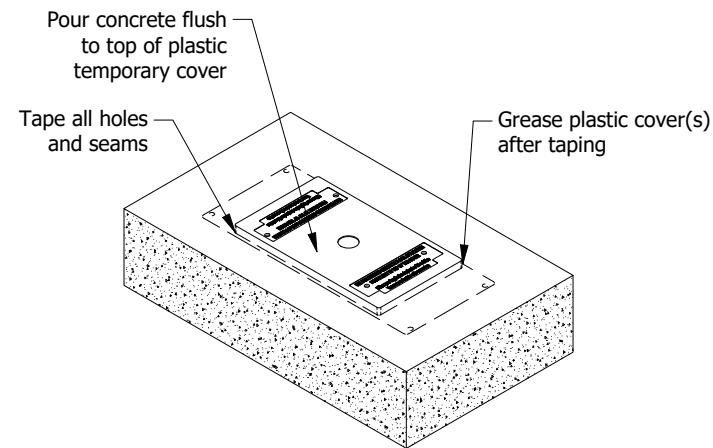


FIGURE 2 - Pre-pour configuration with Plastic cover(s)  
Applications: VCT or Carpet with Flush Flange (See Fig. D)  
Finished Concrete with Flush Flange (See Fig. F)

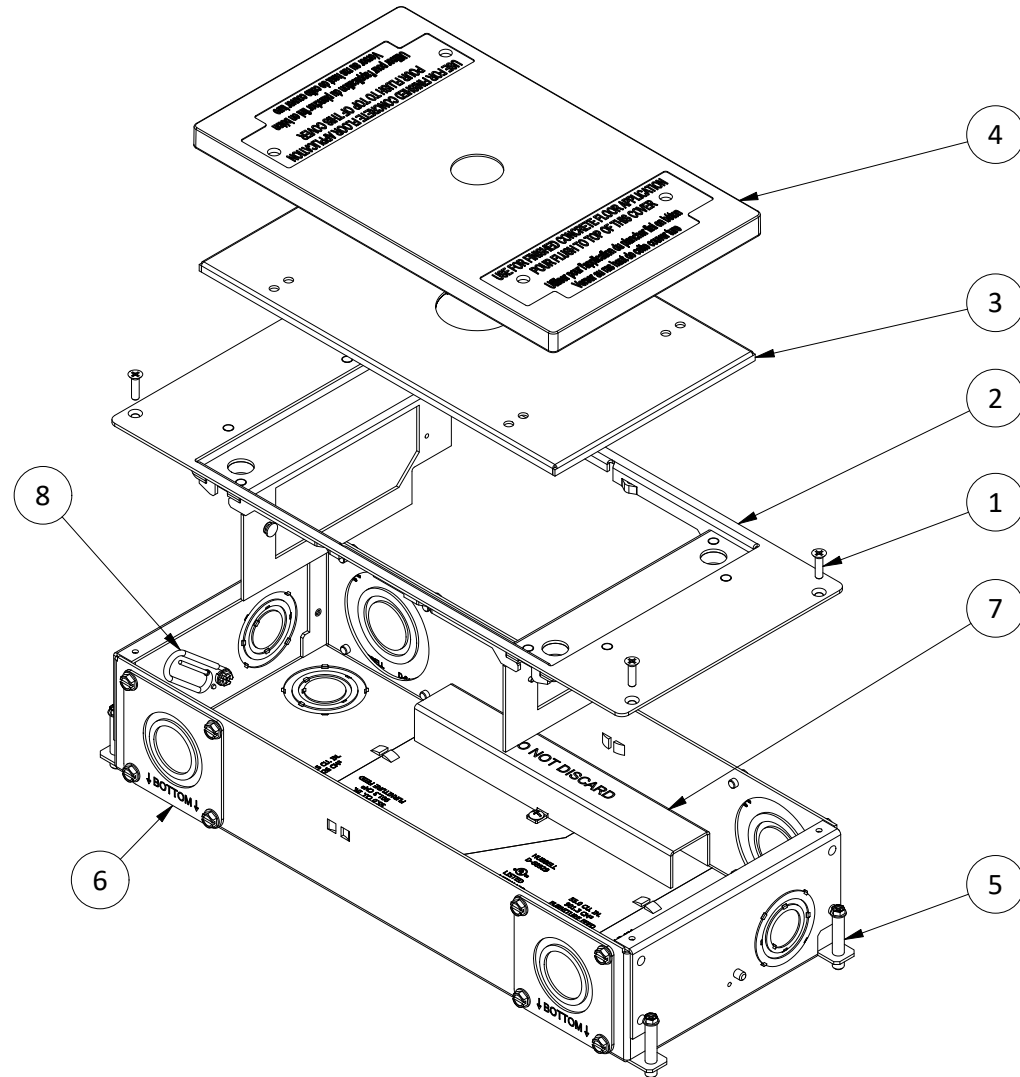


FIGURE 3

Catalog No.	Wiring Channel Areas	Wiring Chamber Volumes
CFB2G25E, xxCRE	(1) 0.39 in <sup>2</sup> [251 mm <sup>2</sup> ]	(2) 47.5 in <sup>3</sup> [778 cm <sup>3</sup> ]
CFB2G30E, xxCRE	(1) 0.83 in <sup>2</sup> [535 mm <sup>2</sup> ]	(2) 56.5 in <sup>3</sup> [926 cm <sup>3</sup> ]

Catalog no.'s CFB2G25E, CFB2G25CRE, CFB2G30E, CFB2G30CRE

**CAUTION:** RISK OF ELECTRIC SHOCK. Disconnect power before installing or servicing.

**NOTICE:** For installation by a qualified electrician in accordance with national and local electrical codes, communication standards, the following instructions, and any instruction included with individual devices.

**NOTICE:** Ensure data/communications circuits are separated from lighting/power circuits in accordance NEC® and CE code requirements.

Use with 24GTCVRxx, 24GCCVRxx, and 2GAFBCVRxx series rectangular covers. Use with 24GTFFCVRxx, and 24GCFFCVRxx series furniture feed rectangular covers.

Use with CFB51R6CVRxx series round covers when used with the CFB2GS1R6ADAPTE round cover adapter.

Use with CFB51R6FFCVRxx series round furniture feed covers when used with the CFB2GS1R6ADAPTE round cover adapter.

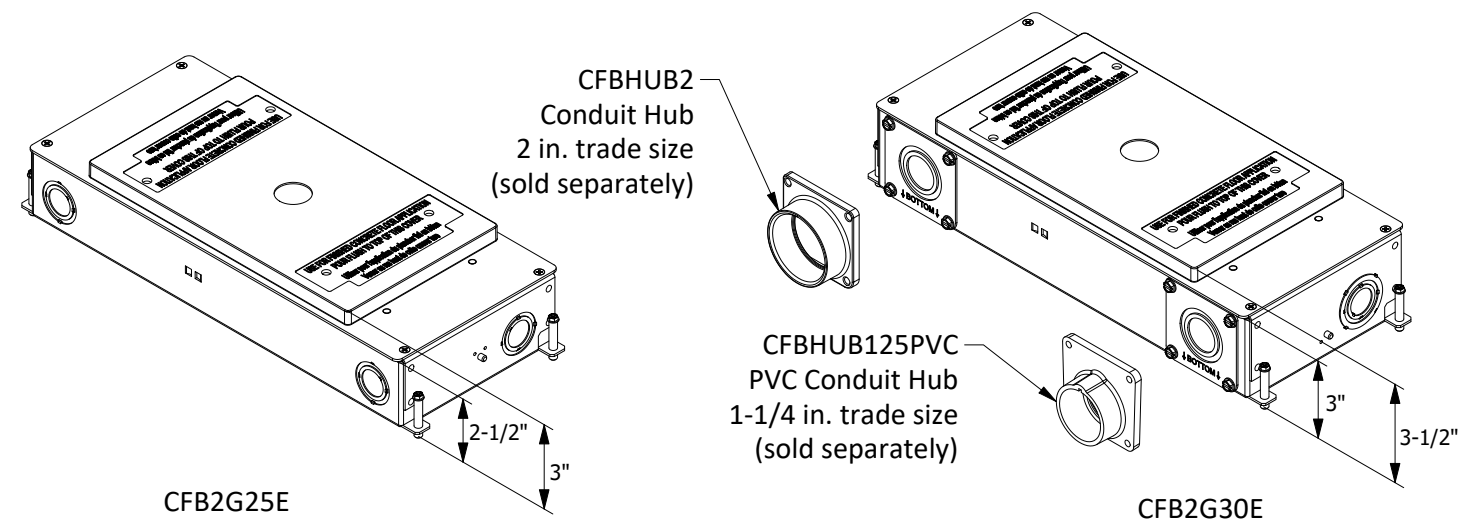
Use with CFBHUB2, 2 in. metallic conduit hubs, CFBHUB125PVC, 1-1/4 in. non-metallic hubs, or CFBHUB200PVC, 2 in. non-metallic hubs, when used with the CFB2G30E and CFB2G30CRE series boxes. May be used in place of knockout plates as needed.

**CAUTION:** PLEASE READ ALL INSTRUCTIONS BEFORE BEGINNING. FINISHED FLOOR TYPES CERAMIC TILE, VCT (Vinyl Composition Tile) FLOORING, CARPET FLOORING, LAMINATE FLOORING, AND FINISHED CONCRETE FLOORING AFFECT THE INSTALLATION METHOD.

## BEFORE CONCRETE POUR, SEE FIGURES 1, 2, 3, A, B, C, D, E, and F

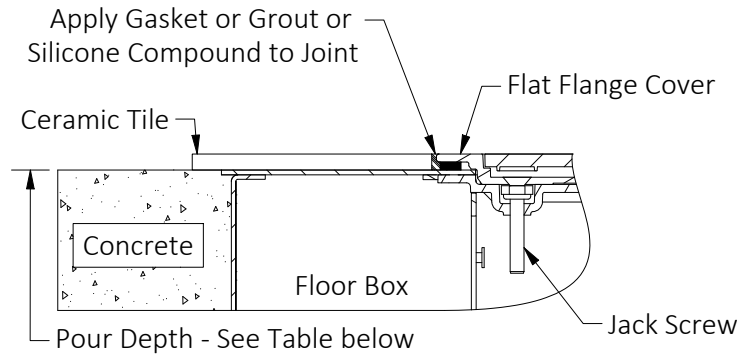
See Figures 1 or 2 for configuration of concrete covers. For installation applications of FLUSH or FLAT flange styles, see Figs. A, B, C, D, E and F.

1. Remove and retain four #8-32 flat head screws [1] from top four corners of the box.
2. Remove top mounting flange [2] with temporary concrete cover [3] and plastic Cover [4] from box.
3. Install leveling screws [5] as shown in Figure 3. Level box as required. Be sure to set height of the top of box or temporary plastic cover to be flush with the finished level of the concrete pour.
4. Make conduit connections in accordance with application and applicable electric codes. 2" trade size conduit hubs, (CFBHUB2) or PVC conduit hubs (CFBHUB125PVC, CFBHUB200PVC) may be used in place of knockout plates [6] (CFB4G30E, xxCRE only) as needed.
5. Re-install top mounting flange [2] with temporary cover [3] and plastic Cover [4] using screws [1] removed in step 1. (**NOTICE:** plastic Cover [4] is optional for certain floor applications, see Figures A - E for desired floor application).
6. Use tape or other to seal all seams and openings outside of box. See Figures 1 and 2.
7. Pour concrete flush to the top mounting plate [2] or plastic cover [4] as needed.



**FIGURE A - Flat Flange Installation - FLUSH (shown):**

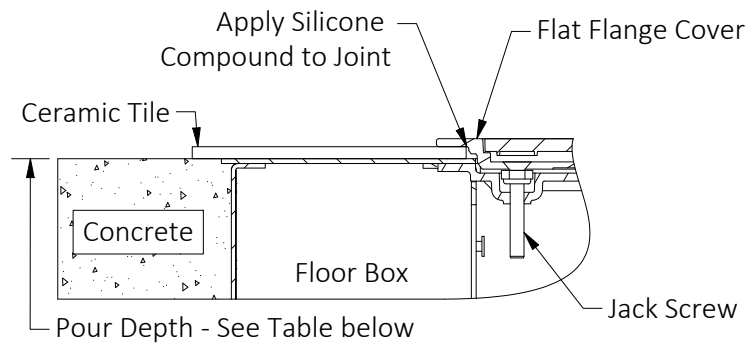
Adjust Flat Flange flush to tile surface. Minimum ceramic tile thickness 3/16" [4.8 mm].



Ceramic Tile or Laminate Flooring		
Floor Box	Pour Depth	Flat Flange Cover
CFB2G25E, xxCRE	2-1/2"	24GCCVRxx
CFB2G30E, xxCRE	3"	24GCCVRxx

**FIGURE B - Flat Flange Installation - SURFACE (shown):**

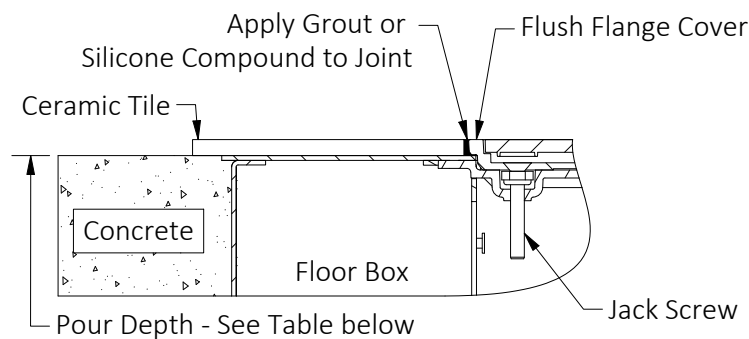
Adjust Flat Flange flush to tile surface. Minimum flooring thickness 1/8" [3.2 mm].



VCT, Ceramic Tile or Laminate Flooring		
Floor Box	Pour Depth	Flat Flange Cover
CFB2G25E, xxCRE	2-1/2"	24GCCVRxx
CFB2G30E, xxCRE	3"	24GCCVRxx

**FIGURE C - Flush Flange Installation - FLUSH (shown):**

Adjust Flange flush to tile surface. Minimum ceramic tile thickness 3/16" [4.8mm].

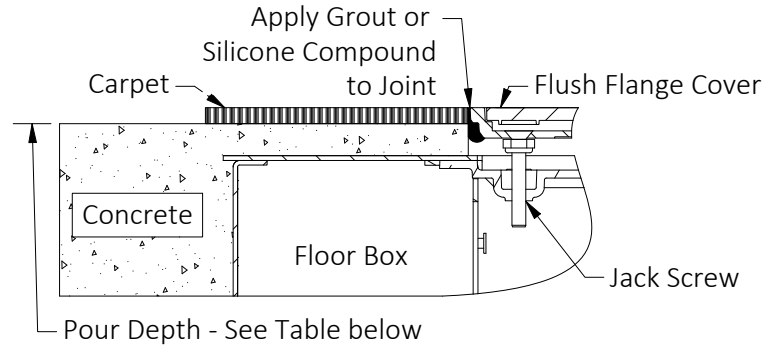


Ceramic Tile		
Floor Box	Pour Depth	Flush Flange Cover
CFB2G25E, xxCRE	2-1/2"	24GTCVRxx
CFB2G30E, xxCRE	3"	24GTCVRxx

**FIGURE D - Flush Carpet Installation - FLUSH (shown):**

Adjust Tile Flange flush to finished surface.

Cut 6-1/8" (15.7 cm) X 10-3/4" (27.3 cm) Carpet Opening for FLUSH and FLAT flange styles

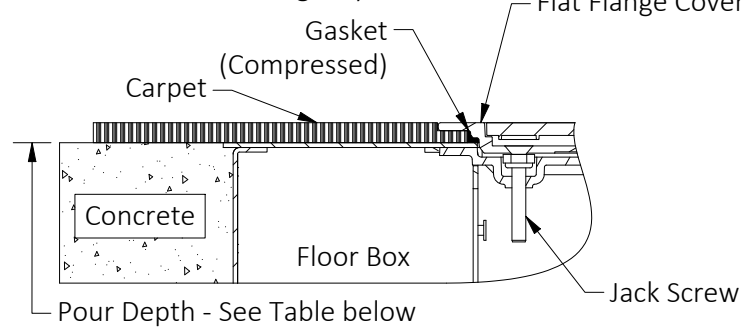


Carpet Concrete		
Floor Box	Pour Depth	Flush Flange Cover
CFB2G25E, xxCRE	3"	24GTCVRxx
CFB2G30E, xxCRE	3-1/2"	24GTCVRxx

**FIGURE E - Flat Flange Carpet Installation - SURFACE (shown):**

Adjust Flat Flange flush to Carpet surface.

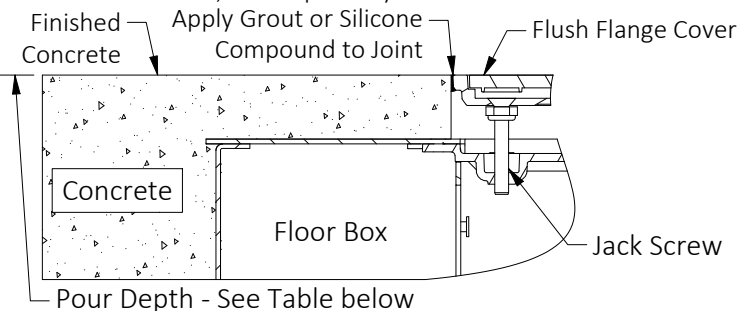
Cut 6-1/8" (15.7 cm) X 10-3/4" (27.3 cm) Carpet Opening for FLUSH and FLAT flange styles



Carpet		
Floor Box	Pour Depth	Flat Flange Cover
CFB2G25E, xxCRE	2-1/2"	24GCCVRxx
CFB2G30E, xxCRE	3"	24GCCVRxx

**FIGURE F - Flush Flange Installation - FLUSH (shown):**

Adjust Tile Flange flush to finished surface.  
 \*\* 1" Concrete over box requires additional stackable covers, 24GEXTENDCAP2PK, sold separately



Finished Concrete			
Floor Box	Conc. over Box	Pour Depth	Flush Cover
CFB2G25E, xxCRE	1/2"	3"	24GTCVRxx
CFB2G30E, xxCRE	1/2"	3-1/2"	24GTCVRxx
CFB2G25E, xxCRE	1" **	3-1/2" **	24GTCVRxx
CFB2G30E, xxCRE	1" **	4" **	24GTCVRxx

**AFTER CONCRETE POUR**

**CAUTION:** Temporary concrete covers are intended to keep concrete residue from entering box during pour and are not intended to support loads. Replace with permanent flange/ cover immediately after concrete has hardened or temporarily reinstall concrete metal cover [3].

- After concrete has hardened, remove temporary concrete metal cover [3] and plastic cover [4]. Retain these temporary covers.
- Use wiring channel [7] for feed through. Wiring channel areas given in Table 1. (Wiring channel cover may be removed for feed through applications.)
- Pull and dress wires. If grounded metallic conduit is used, connect green grounding lead [8] to grounding terminal on receptacle. For a non-metallic conduit system, pigtail a separate grounding wire to ground both box and receptacle.
- Install devices using appropriate floor box mounting plates (FBMPxx), sold separately. Use blank plate (FBMPBNK) where no device is installed. All devices are to be installed in accordance with manufacturer's instructions.
- Reinstall wiring channel cover [7], if removed. **CAUTION:** Energizing the electrical system without the wiring channel cover in place may result in an electrical shock hazard!
- Attach Floor box cover to complete the assembly, following the instructions provided with the cover.

# BOÎTE DOUBLE ENCASTRÉE EN ACIER À COUVERCLE RECTANGULAIRE POUR PLANCHER DE BÉTON – Directives de montage

FRANÇAIS

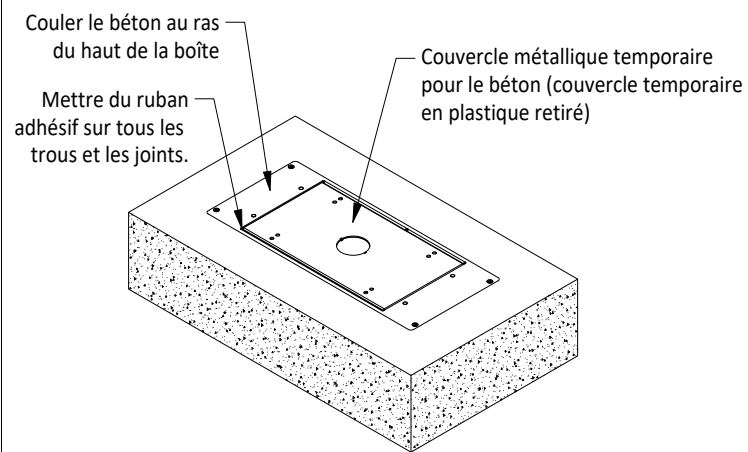


FIGURE 1 - Configuration de pré-coulée sans couvercle de plastique.  
Applications: Carreaux de céramique (Consulter les Figures A, B ou C)  
Plancher laminé (Consulter les Figures A, B ou C)  
Plancher de moquette avec rebord plat (Consulter la Figure E)  
Carreaux de vinyle avec rebord plat (épaisseur minimale de 3,2 mm (1/8 po). (Consulter la Fig. B.)

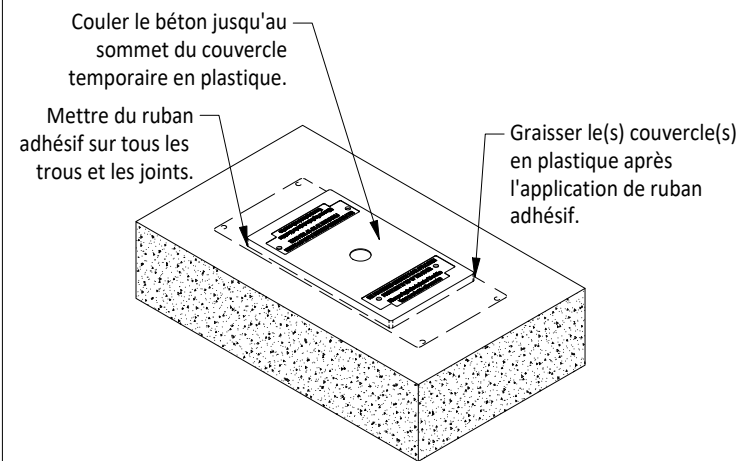


FIGURE 2 - Configuration de pré-coulée avec couvercle de plastique.  
Applications: Carreaux de vinyle ou moquette avec rebord affleurant. (Consulter la Fig. D.)  
Béton fini avec rebord affleurant (Consulter la Fig. F.)

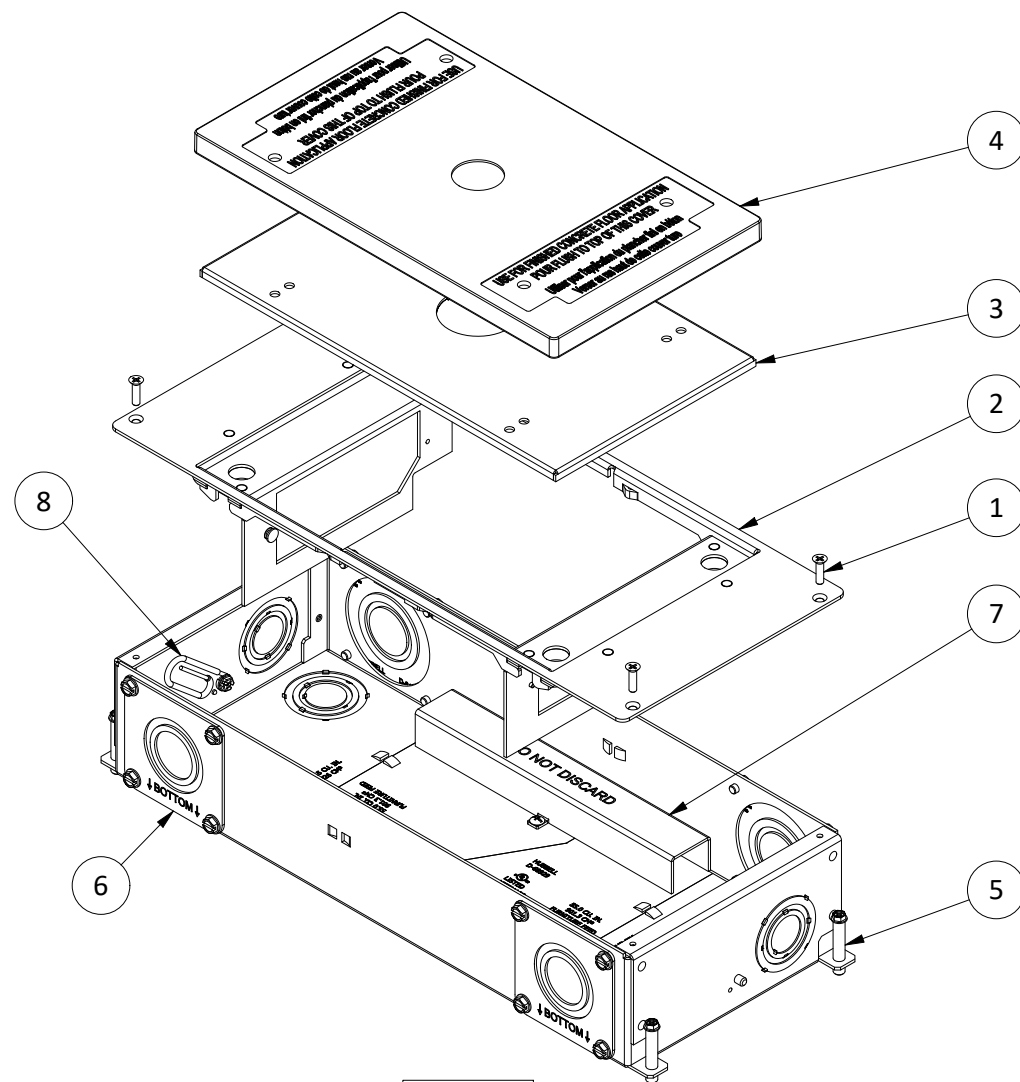


FIGURE 3

Tableau 1

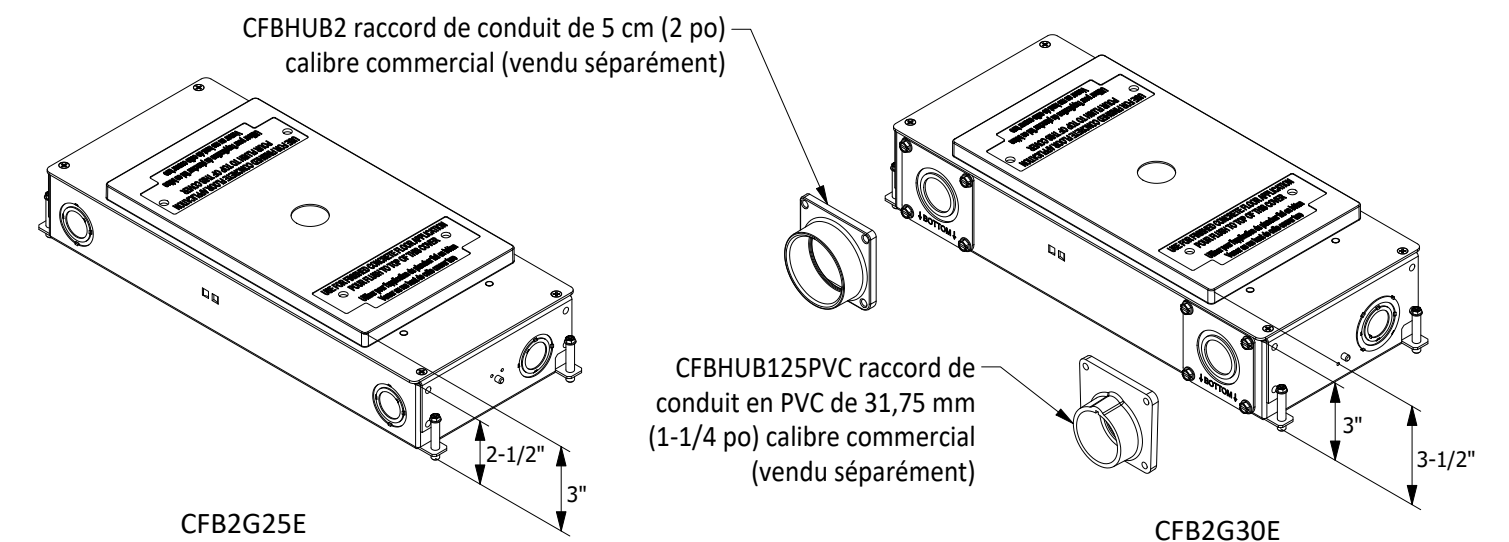
Catalog No.	Surface canalisation de câblage	Volume canalisation de câblage
CFB2G25E, xxCRE	(1) 0.39 in <sup>2</sup> [251 mm <sup>2</sup> ]	(2) 47.5 in <sup>3</sup> [778 cm <sup>3</sup> ]
CFB2G30E, xxCRE	(1) 0.83 in <sup>2</sup> [535 mm <sup>2</sup> ]	(2) 56.5 in <sup>3</sup> [926 cm <sup>3</sup> ]

**Numéros de catalogue CFB2G25E, CFB2G25CRE, CFB2G30E et CFB2G30CRE**  
**ATTENTION - RISQUE DE CHOC ÉLECTRIQUE.** Débrancher le circuit avant de procéder au montage ou à la maintenance.  
**AVIS -** Doit être installé par un électricien qualifié conformément aux codes de l'électricité nationaux et locaux, aux normes de communication, aux directives suivantes et à toutes directives jointes aux dispositifs individuels.  
**AVIS -** S'assurer de séparer les circuits d'énergie/d'éclairage des circuits de données/communication conformément aux exigences du CCE.  
 Utiliser avec les couvercles rectangulaires des séries 24GTCVrxx, 24GCCVrxx et 2GAFBCVrxx. Utiliser avec les couvercles rectangulaires servant à alimenter le mobilier des séries 24GTFfCVrxx et 24GCFFCVrxx.  
 Utiliser avec les couvercles ronds CFB2GS1R6ADAPTE de la série CFBS1R6CVrxx.  
 Utiliser avec les couvercles ronds servant à alimenter le mobilier de la série CFBS1R6FFCVrxx lorsque jumelé à l'adaptateur de couvercle rond CFB2GS1R6ADAPTE.  
 Utiliser avec des raccords métalliques d'arrivée de conduit CFBHUB2 de 5,08 cm (2 po), non métalliques CFBHUB125PVC de 3,175 cm (1-1/4 po) ou CFBHUB200PVC de 5,08 cm (2 po) conjointement avec les boîtes des séries CFB2G30E et CFB2G30CRE. Peut remplacer les pastilles défonçables au besoin.  
**ATTENTION - LIRE TOUTES LES DIRECTIVES AVANT DE COMMENCER.** LES TYPES DE FINITION DE PLANCHER TELS LES CARREAUX DE CÉRAMIQUE, LES CARREAUX DE VINYLE, LA MOQUETTE, LES PLANCHERS LAMINÉS ET DE BÉTON INFLUENT SUR LA MÉTHODE DE MONTAGE.

**AVANT LA COULÉE DU BÉTON, CONSULTER LES FIGURES 1, 2, 3, A, B, C, D, E ET F**

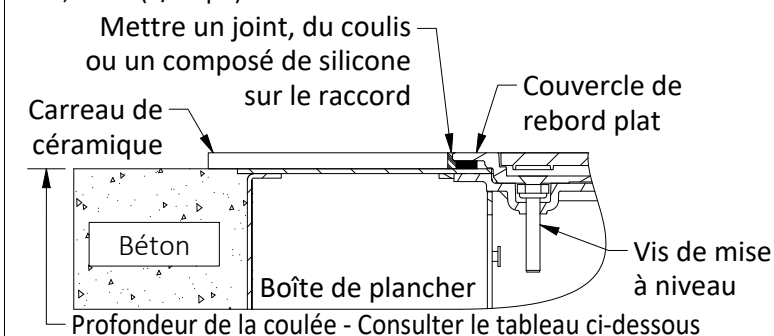
Consulter les Figures 1 ou 2 pour la configuration des couvercles pour béton. Pour le montage des rebords de types AFFLEURANT ou À PLAT, consulter les Figures A, B, C, D, E et F.

- Retirer et conserver les quatre vis à tête plate [1] n° 8-32 des quatre coins supérieurs de la boîte.
- Retirer le rebord de montage supérieur [2] avec le couvercle temporaire pour béton [3] et le couvercle en plastique [4] de la boîte.
- Monter les vis de mise à niveau [5] indiquées à la Figure 3. Mettre la boîte à niveau au besoin. S'assurer de régler la hauteur au sommet de la boîte ou du couvercle temporaire en plastique pour qu'elle soit au même niveau que celui du béton après la coulée.
- Effectuer les raccordements de conduit conformément à l'application et aux codes électriques applicables. Des manchons de conduit de 5 cm (2 po) (CFBHUB2) ou en PVC (CFBHUB125PVC, CFBHUB200PVC) peuvent remplacer les pastilles défonçables [6] (CFB4G30E, xxCRE seulement) au besoin.
- Réinstaller le rebord de montage supérieur [2] avec le couvercle temporaire [3] et le couvercle en plastique [4] à l'aide des vis [1] retirées à l'étape 1. (**AVIS -** Le couvercle en plastique [4] est optionnel pour certaines applications de plancher, consulter les Figures A à E pour l'application de plancher souhaitée).
- Utiliser du ruban adhésif ou autre pour sceller tous les joints et ouvertures à l'extérieur de la boîte. Consulter les Figures 1 et 2. Couler le béton au ras du rebord de montage supérieur [2] ou du couvercle en plastique [4], au besoin.



**FIGURE A - Montage du rebord plat - AFFLEURANT (illustré):**

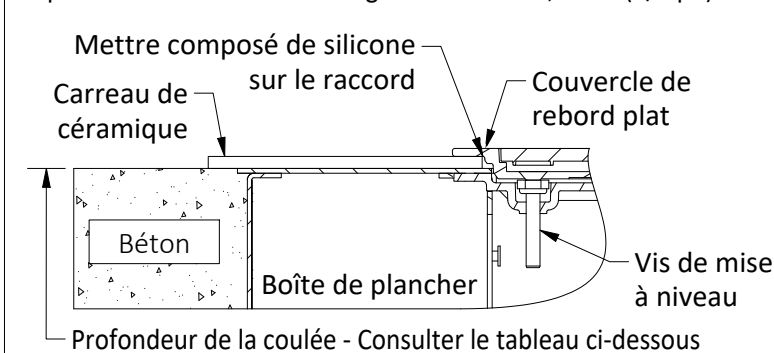
Ajuster le rebord plat au niveau de la surface du carrelage. L'épaisseur minimale des carreaux de céramique doit être de 4,8 mm (3/16 po).



Carreaux de céramique ou Plancher laminé		
Boîte de plancher	Profondeur de la coulée	Couvercle de rebord plat
CFB2G25E, xxCRE	2-1/2"	24GCCVRxx
CFB2G30E, xxCRE	3"	24GCCVRxx

**FIGURE B - Montage du rebord plat - SURFACE (illustré):**

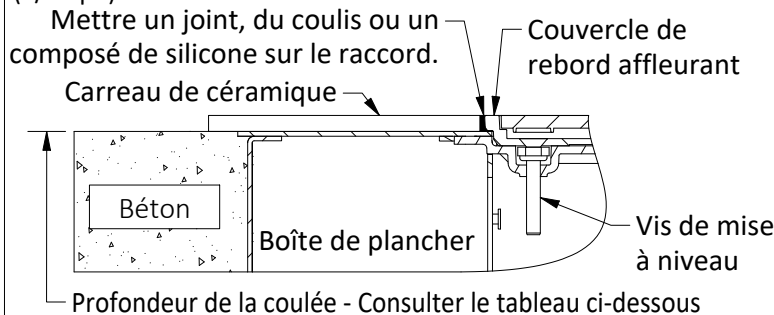
Ajuster le rebord plat au niveau de la surface du carrelage. L'épaisseur minimale du carrelage doit être de 3,2 mm (1/8 po).



Carreaux de vinyle, Carreaux de céramique ou Plancher laminé		
Boîte de plancher	Profondeur de la coulée	Couvercle de rebord plat
CFB2G25E, xxCRE	2-1/2"	24GCCVRxx
CFB2G30E, xxCRE	3"	24GCCVRxx

**FIGURE C - Montage affleurant du rebord - AFFLEURANT (illustré):**

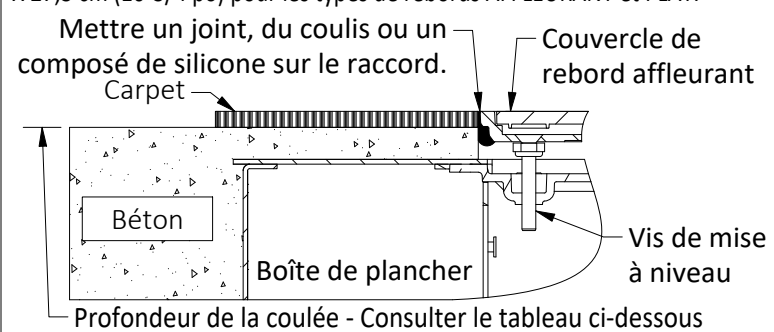
Ajuster le rebord au niveau de la surface du carrelage. L'épaisseur minimale des carreaux de céramique doit être de 4,8 mm (3/16 po).



Carreaux de céramique		
Boîte de plancher	Profondeur de la coulée	Couvercle de rebord affleurant
CFB2G25E, xxCRE	2-1/2"	24GTCVRxx
CFB2G30E, xxCRE	3"	24GTCVRxx

**FIGURE D - Montage affleurant sur la moquette - AFFLEURANTE (illustré):**

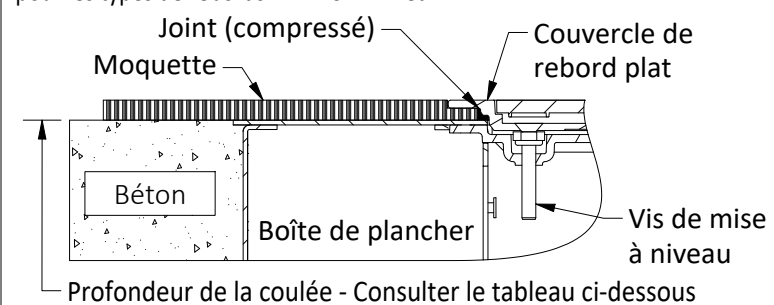
Ajuster le rebord pour carrelage au niveau de la surface finie. Couper une ouverture pour la moquette de 15,7 cm (6-1/8 po) X 27,3 cm (10-3/4 po) pour les types de rebords AFFLEURANT et PLAT.



Moquette ou Béton fini		
Boîte de plancher	Profondeur de la coulée	Couvercle de rebord affleurant
CFB2G25E, xxCRE	3"	24GTCVRxx
CFB2G30E, xxCRE	3-1/2"	24GTCVRxx

**FIGURE E - Montage du rebord plat sur la moquette - SURFACE (illustré):**

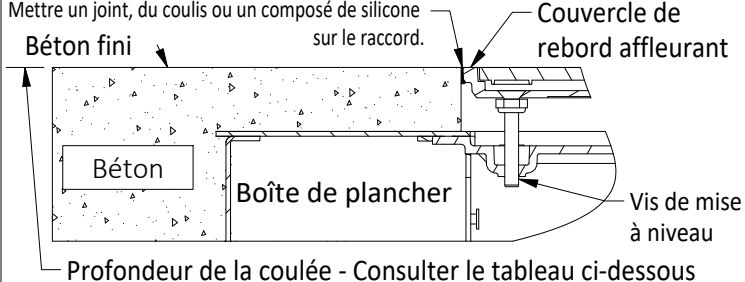
Ajuster le rebord plat au niveau de la surface de la moquette. Couper une ouverture dans la moquette de 15,7 cm (6-1/8 po) X 27,3 cm (10-3/4 po) pour les types de rebords AFFLEURANT et PLAT.



Moquette		
Boîte de plancher	Profondeur de la coulée	Couvercle de rebord plat
CFB2G25E, xxCRE	2-1/2"	24GCCVRxx
CFB2G30E, xxCRE	3"	24GCCVRxx

**FIGURE F - Montage affleurant du rebord - AFFLEURANT (illustré):**

Ajuster le rebord pour carrelage au niveau de la surface finie. \*\* 25,4 mm (1 po) de béton au-dessus de la boîte nécessite des couvercles empilables supplémentaires, 24GEXTENDCAP2PK, vendus séparément.



Béton fini			
Boîte de plancher	Béton au-dessus de la boîte	Profondeur de la coulée	Couvercle de rebord affleurant
CFB2G25E, xxCRE	1/2"	3"	24GTCVRxx
CFB2G30E, xxCRE	1/2"	3-1/2"	24GTCVRxx
CFB2G25E, xxCRE	1" **	3-1/2" **	24GTCVRxx
CFB2G30E, xxCRE	1" **	4" **	24GTCVRxx

**APRÈS LA COULÉE DE BÉTON**

**ATTENTION** - Les couvercles pour béton temporaires sont conçus pour empêcher les résidus de béton de pénétrer dans la boîte pendant la coulée et ne sont pas destinés à supporter les charges. Les remplacer immédiatement par un rebord/couvercle permanent après la solidification du béton ou réinstaller temporairement le couvercle de métal pour béton.

- Après la solidification du béton, retirer le couvercle à béton métallique [3] et le couvercle en plastique [4]. Conserver ces couvercles temporaires.
- Utiliser la canalisation de câblage [7] pour l'alimentation de traversée. Le volume des canalisations fait l'objet du Tableau 1. (Le couvercle de canalisation de câblage peut être retiré dans le cas d'alimentations de traversée.)
- Tirer et arranger les fils. En présence d'un conduit métallique mis à la terre, raccorder le fil vert de mise à la terre [8] à la borne de mise à la terre de la prise. Pour un système de conduit non métallique, raccorder un fil de mise à la terre séparé pour mettre à la terre la boîte et la prise.
- Installer les dispositifs à l'aide des platines de montage de boîte de plancher appropriées (FBMPxx), vendues séparément. Utiliser une platine vierge (FBMPBNK) où aucun dispositif n'est installé. Tous les dispositifs doivent être installés conformément aux directives du fabricant.
- Réinstaller le couvercle de la canalisation de câblage [7], s'il a été retiré. ATTENTION - La mise sous tension du système électrique sans le couvercle de la canalisation de câblage en place peut entraîner un risque d'électrocution!
- Fixer le couvercle de la boîte de plancher pour terminer l'assemblage, en suivant les directives livrées avec le couvercle.

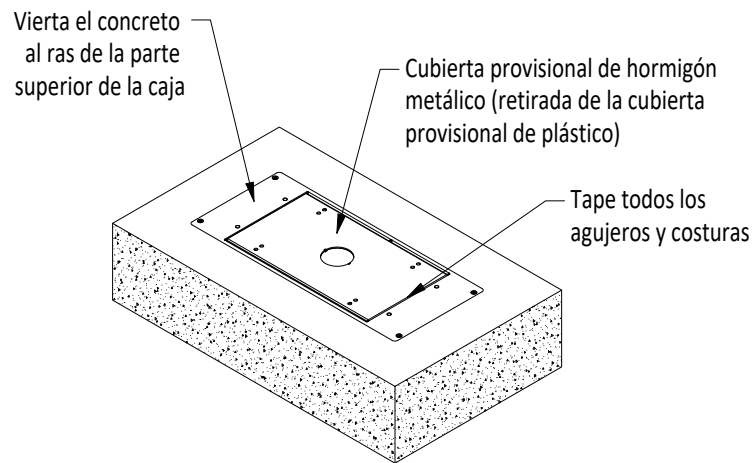


FIGURA 1 - Configuración de pre vertido sin cubierta de plástico  
 Aplicaciones: Revestimiento de cerámica (consulte las figuras A, B o C)  
 Pisos laminados (consulte las figuras A, B o C)  
 Pisos alfombrados con reborde plano (consulte la figura E)  
 VCT con brida plana (grosor mínimo de 1/8 pulg. Consulte la Fig. B)

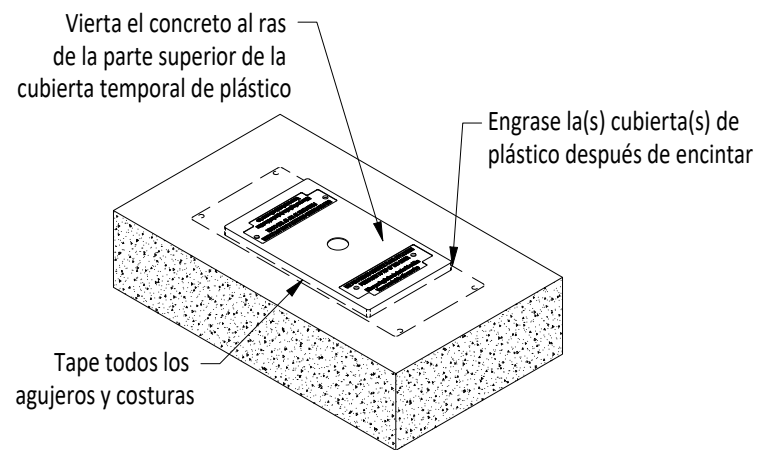


FIGURA 2 - Configuración de pre vertido con cubierta(s) de plástico  
 Aplicaciones: VCT o alfombra con brida al ras (consulte la Fig. D)  
 Concreto terminado con brida al ras (Ver Fig. F)

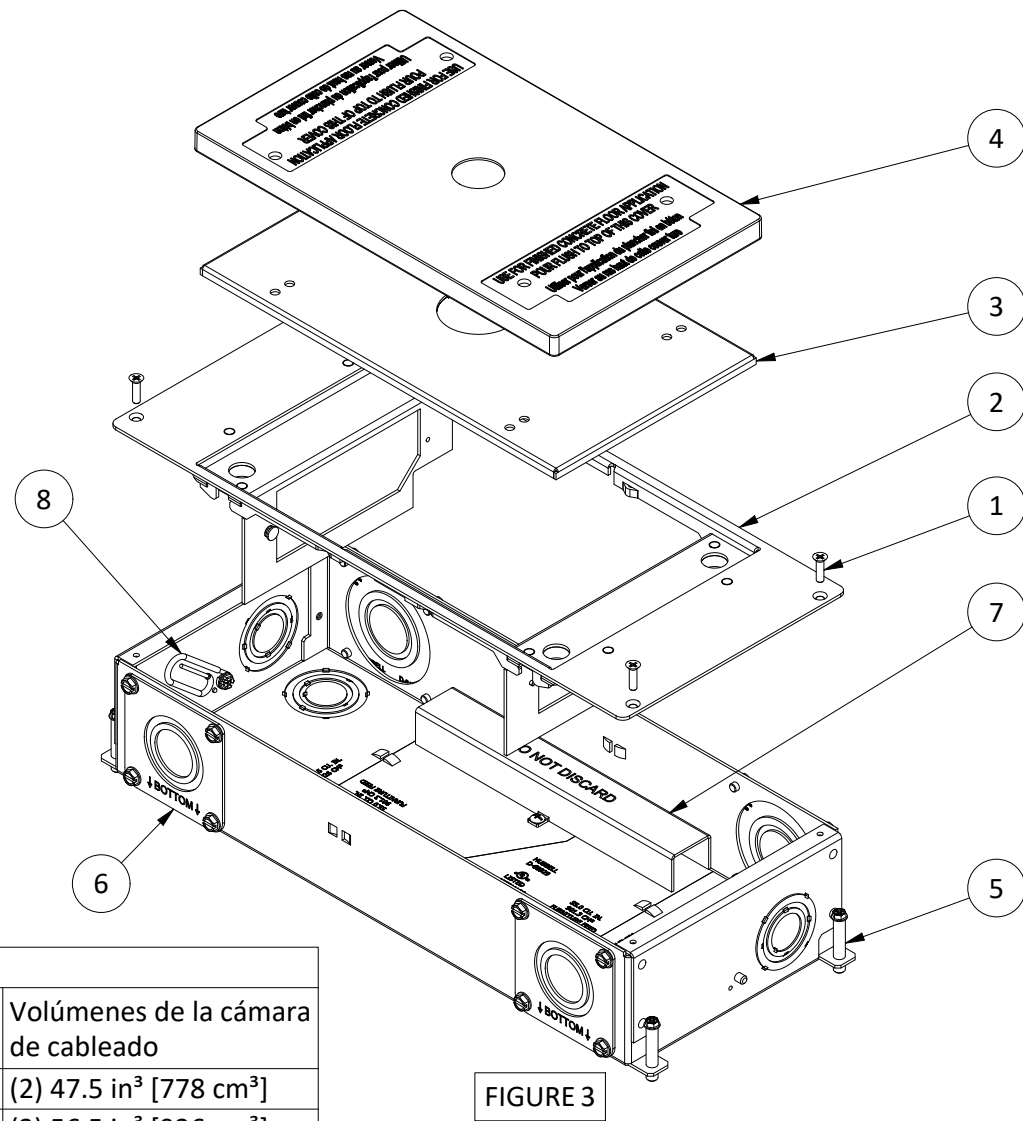


FIGURE 3

Tabla 1

No. de catálogo	Áreas de canales de cableado	Volúmenes de la cámara de cableado
CFB2G25E, xxCRE	(1) 0.39 in <sup>2</sup> [251 mm <sup>2</sup> ]	(2) 47.5 in <sup>3</sup> [778 cm <sup>3</sup> ]
CFB2G30E, xxCRE	(1) 0.83 in <sup>2</sup> [535 mm <sup>2</sup> ]	(2) 56.5 in <sup>3</sup> [926 cm <sup>3</sup> ]

HUBBELL MÉXICO garantiza este producto, de estar libre de defectos en materiales y mano de obra por un año a partir de su compra. Hubbell reparará o reemplazará el artículo a su juicio en un plazo de 60 días. Esta garantía no cubre desgastes por uso normal o daños ocasionados por accidente, mal uso, abuso o negligencia. El vendedor no otorga otras garantías y excluye expresamente daños incidentales o consecuenciales inherentes a su uso.

Calle 5 sur No. 104  
 Parque Industrial Toluca 2000  
 Toluca, Edo de México C.P. 50200

HUBBELL PRODUCTS MÉXICO S. DE R.L. DE C.V.

## CAJA DE ACERO PARA PISO DE CONCRETO EMPOTRABLE DE 2 MÓDULOS PARA TAPAS RECTANGULARES - Instrucciones de instalación

ESPAÑOL

No. de catálogo CFB2G25E, CFB2G25CRE, CFB2G30E, CFB2G30CRE

**PRECAUCIÓN:** RIESGO DE DESCARGA ELÉCTRICA. Desconecte la energía antes de instalar o dar servicio.

**AVISO:** Para la instalación por parte de un electricista calificado de acuerdo con los códigos eléctricos nacionales y locales, los estándares de comunicación, las siguientes instrucciones y cualquier instrucción incluida con los dispositivos individuales.

**AVISO:** Asegúrese de que los circuitos de datos/comunicaciones estén separados de los circuitos de iluminación/alimentación de acuerdo con los requisitos de los códigos NEC® y CE.

Use con cubiertas rectangulares de las series 24GTCVRxx, 24GCCVRxx y 2GAFBCVRxx. Úselo con las cubiertas rectangulares de alimentación de muebles de las series 24GTFFCVRxx y 24GCFFCVRxx.

Úselo con cubiertas redondas de la serie CFBS1R6CVRxx cuando se usa con el adaptador de cubierta redonda CFB2GS1R6ADAPTE.

Úselo con cubiertas de alimentación de muebles redondas de la serie CFBS1R6FFCVRxx cuando se usa con el adaptador de cubierta redonda CFB2GS1R6ADAPTE.

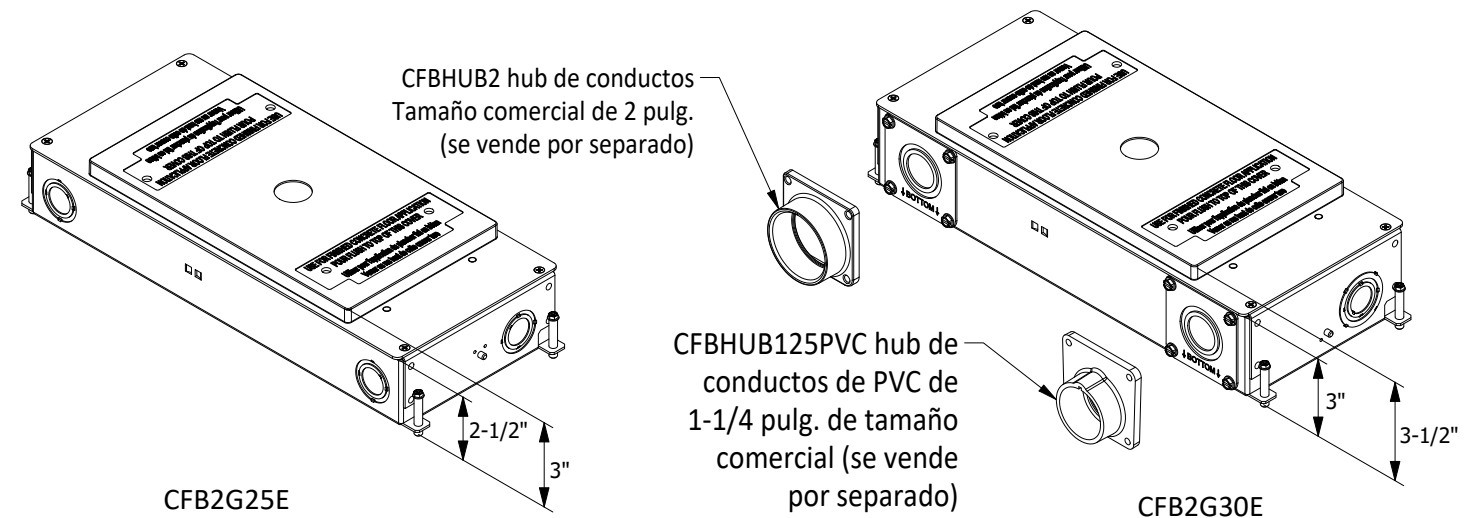
Úselo con CFBHUB2, hubs de conduits metálicos de 2 in, CFBHUB125PVC, hubs no metálicos de 1-1/4 in, o CFBHUB200PVC, hubs no metálicos de 2 in, cuando se usa con las cajas de las series CFB2G30E y CFB2G30CRE. Se puede usar en lugar de placas ciegas según sea necesario.

**PRECAUCIÓN:** LEA TODAS LAS INSTRUCCIONES ANTES DE COMENZAR. TIPOS DE PISO ACABADO PISOS DE BALDOSAS DE CERÁMICA, VCT (balosas de composición de vinilo), PISOS DE ALFOMBRA, PISOS LAMINADOS Y PISOS DE CONCRETO ACABADO AFECTAN EL MÉTODO DE INSTALACIÓN.

**ANTES DEL VERTIDO DE CONCRETO, VEA LAS FIGURAS 1, 2, 3, A, B, C, D, E y F**

Consulte las Figuras 1 o 2 para conocer la configuración de las cubiertas de hormigón. Para aplicaciones de instalación de estilos de brida AL RAS o PLANA, vea las Figs. A, B, C, D, E y F.

1. Retire y conserve cuatro tornillos de cabeza plana #8-32 [1] de las cuatro esquinas superiores de la caja.
2. Retire la brida de montaje superior [2] con la cubierta temporal de concreto [3] y la cubierta de plástico [4] de la caja.
3. Instale los tornillos de nivelación [5] como se muestra en la Figura 3. Nivele la caja según sea necesario. Asegúrese de establecer la altura de la parte superior de la caja o la cubierta de plástico temporal para que quede al ras con el nivel final del vaciado de concreto.
4. Realice las conexiones de los conduits de acuerdo con la aplicación y los códigos eléctricos aplicables. Se pueden usar hubs de conduits de tamaño comercial de 2" (CFBHUB2) o hubs de conduits de PVC (CFBHUB125PVC, CFBHUB200PVC) en lugar de placas ciegas [6] (solo CFB4G30E, xxCRE) según sea necesario.
5. Vuelva a instalar la brida de montaje superior [2] con la cubierta temporal [3] y la cubierta de plástico [4] usando los tornillos [1] que retiró en el paso 1. (AVISO: la cubierta de plástico [4] es opcional para ciertas aplicaciones de piso, consulte las Figuras A - E para la aplicación de piso deseada).
6. Utilice cinta u otro material para sellar todas las costuras y aberturas fuera de la caja. Ver Figuras 1 y 2.
7. Vierta concreto al ras de la placa de montaje superior [2] o la cubierta de plástico [4], según sea necesario.

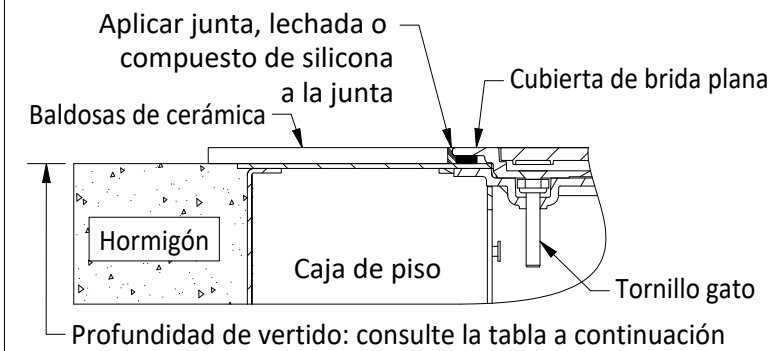


Wiring Device - Kellems  
 Hubbell Incorporated (Delaware)  
 40 Waterview Dr.  
 Shelton, CT 06484  
 1-800-288-6000  
 www.hubbell-wiring.com  
 PD-3002 3/23



**FIGURA A - Instalación de brida plana - AL RAS (mostrado):**

Ajuste la brida plana al ras de la superficie del azulejo.  
Espesor mínimo de losetas de cerámica 3/16" [4.8 mm].

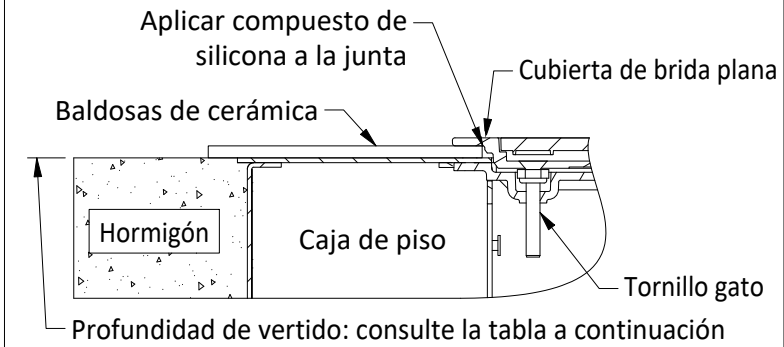


Revestimiento de cerámica o Pisos laminados

Caja de piso	Profundidad de vertido	Cubierta de brida plana
CFB2G25E, xxCRE	2-1/2"	24GCCVRxx
CFB2G30E, xxCRE	3"	24GCCVRxx

**FIGURA B - Instalación de la brida plana - SUPERFICIE (mostrada):**

Ajuste la brida plana al ras de la superficie del azulejo.  
Espesor mínimo del piso 1/8" [3,2 mm].

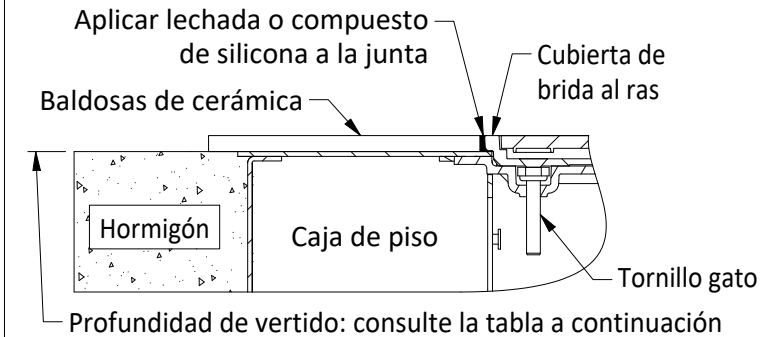


VCT, Revestimiento de cerámica o Pisos laminados

Caja de piso	Profundidad de vertido	Cubierta de brida plana
CFB2G25E, xxCRE	2-1/2"	24GCCVRxx
CFB2G30E, xxCRE	3"	24GCCVRxx

**FIGURE C - Flush Flange Installation - FLUSH (shown):**

Adjust Flange flush to tile surface. Minimum ceramic tile thickness 3/16" [4.8mm].

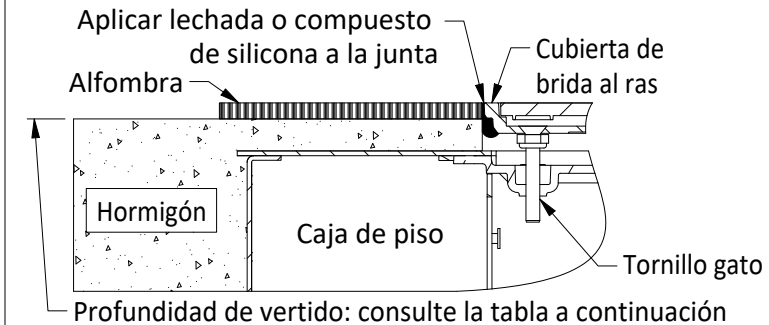


Revestimiento de cerámica

Caja de piso	Profundidad de vertido	Cubierta de brida al ras
CFB2G25E, xxCRE	2-1/2"	24GTCVRxx
CFB2G30E, xxCRE	3"	24GTCVRxx

**FIGURA D - Instalación de alfombras al ras - AL RAS (se muestra):**

Ajuste el reborde para azulejos al ras de la superficie terminada.  
Corte la abertura de la alfombra de 6-1/8" (15,7 cm) X 10-3/4" (27,3 cm) para los estilos de brida AL RAS y PLANA

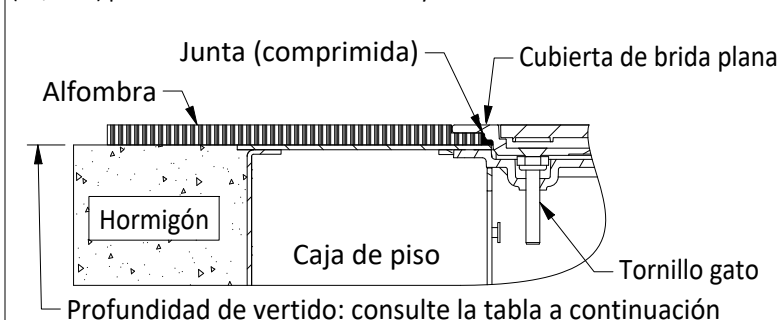


Alfombra

Caja de piso	Profundidad de vertido	Cubierta de brida al ras
CFB2G25E, xxCRE	3"	24GTCVRxx
CFB2G30E, xxCRE	3-1/2"	24GTCVRxx

**FIGURA E - Instalación de alfombra con brida plana - SUPERFICIE (mostrada):**

Ajuste la brida plana al ras de la superficie de la alfombra.  
Corte la abertura de la alfombra de 6-1/8" (15,7 cm) X 10-3/4" (27,3 cm) para los estilos de brida AL RAS y PLANA

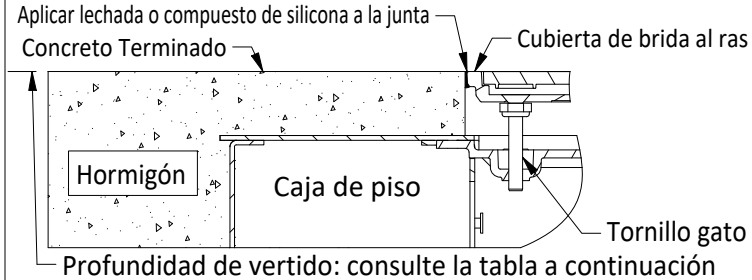


Alfombra

Caja de piso	Profundidad de vertido	Cubierta de brida plana
CFB2G25E, xxCRE	2-1/2"	24GCCVRxx
CFB2G30E, xxCRE	3"	24GCCVRxx

**FIGURA F - Instalación de la brida al ras - AL RAS (se muestra):**

Ajuste la brida para azulejos al ras de la superficie acabada.  
\*\* Concreto sobre caja de 1" requiere cubiertas apilables adicionales, 24GEXTENDCAP2PK, se venden por separado



Concreto Terminado

Caja de piso	Concreto sobre caja	Profundidad de vertido	Cubierta de brida al ras
CFB2G25E, xxCRE	1/2"	3"	24GTCVRxx
CFB2G30E, xxCRE	1/2"	3-1/2"	24GTCVRxx
CFB2G25E, xxCRE	1" **	3-1/2" **	24GTCVRxx
CFB2G30E, xxCRE	1" **	4" **	24GTCVRxx

**DESPUÉS DEL VERTIDO DE CONCRETO**

**PRECAUCIÓN:** Las cubiertas de concreto temporales están diseñadas para evitar que los residuos de concreto entren en la caja durante el vertido y no para soportar cargas. Reemplace con una brida/cubierta permanente inmediatamente después de que el concreto se haya endurecido o reinstale temporalmente la cubierta metálica de concreto [3].

- Después de que el concreto se haya endurecido, retire la cubierta metálica de concreto temporal [3] y la cubierta de plástico [4]. Conserve estas cubiertas temporales.
- Utilice el canal de cableado [7] para el paso. Las áreas del canal de cableado se indican en la Tabla 1. (La cubierta del canal de cableado se puede quitar para aplicaciones de alimentación directa).
- Tirar y vestir los cables. Si se utiliza un conduit metálico conectado a tierra, conecte el cable de conexión a tierra verde [8] al terminal de conexión a tierra en el receptáculo. Para un sistema de conductos no metálicos, conecte un cable de conexión a tierra separado para conectar a tierra tanto la caja como el receptáculo.
- Instale los dispositivos utilizando las placas de montaje de caja de piso adecuadas (FBMPxx), que se venden por separado. Utilice una placa en blanco (FBMPBNK) donde no haya ningún dispositivo instalado. Todos los dispositivos deben instalarse de acuerdo con las instrucciones del fabricante.
- Vuelva a instalar la cubierta del canal de cableado [7], si se quitó. **PRECAUCIÓN:** ¡Energizar el sistema eléctrico sin la cubierta del canal de cableado en su lugar puede resultar en un riesgo de descarga eléctrica!
- Fije la cubierta de la caja de piso para completar el ensamblaje, siguiendo las instrucciones provistas con la cubierta.