

6 GANG RECESSED STEEL CONCRETE FLOOR BOX FOR ROUND COVERS - Installation Instructions

ENGLISH

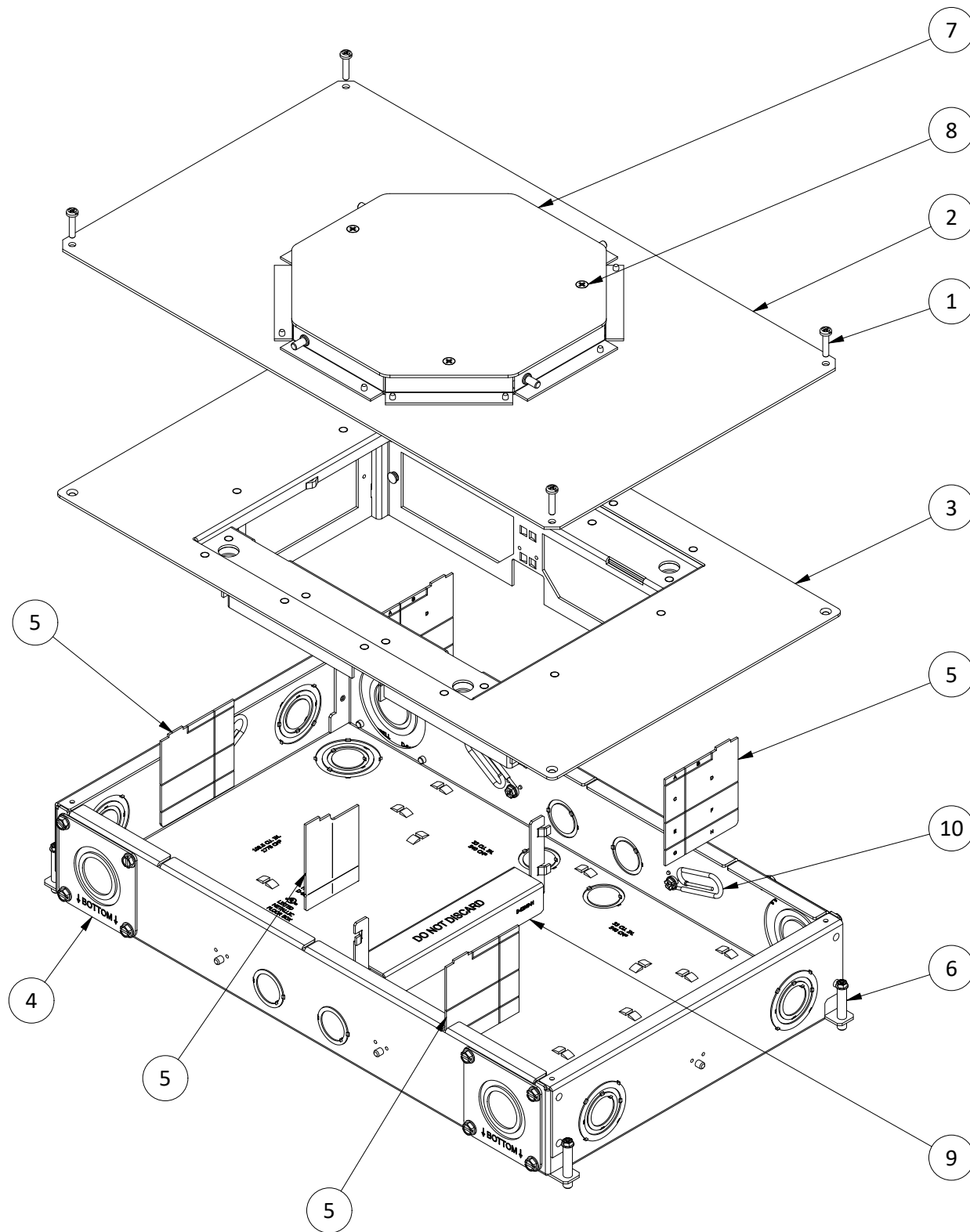


FIGURE 1

Catalog no.'s CFB6G30RE, CFB6G30RCRE

CAUTION: RISK OF ELECTRIC SHOCK. Disconnect power before installing or servicing.

NOTICE: For installation by a qualified electrician in accordance with national and local electrical codes, communication standards, the following instructions, and any instruction included with individual devices.

NOTICE: Ensure data/communications circuits are separated from lighting/power circuits in accordance NEC® and CE code requirements.

Use with CFBS1R8CVRxx series round covers.

Use with CFBS1R8FFCVRxx series round furniture feed covers. CFBS1R8FF6GDIVKIT partition system required for multi-service installations.

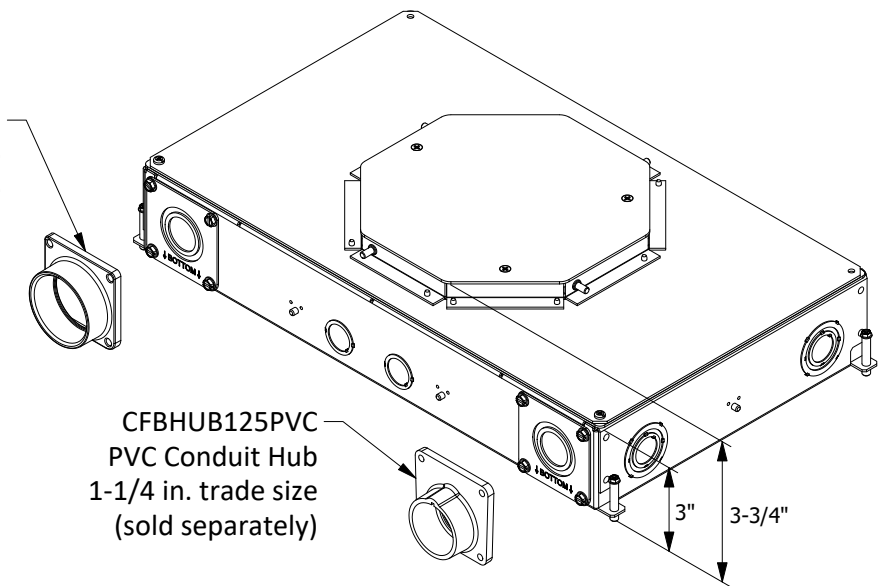
Use with CFBHUB2, 2 in. metallic conduit hubs, CFBHUB125PVC, 1-1/4 in. non-metallic hubs, or CFBHUB200PVC, 2 in. non-metallic hubs may be used in place of knockout plates as needed.

Use with CFB8RCVRR075 stackable pre pour rings to increase concrete thickness over the box. Each ring adds 3/4" of concrete over the box.

BEFORE CONCRETE POUR, SEE FIGURE 1

1. Remove four #8-32 pan head screws [1] from top corners of floor box assembly and retain.
2. Remove transition [2] and mounting plate [3] assemblies from box and retain.
3. Make conduit connections in accordance with application and applicable electric codes. 2" trade size conduit hubs, (CFBHUB2) or PVC conduit hubs (CFBHUB125PVC, CFBHUB200PVC) may be used in place of knockout plates [4] as needed.
4. For same side feed-thru wiring, remove low voltage dividers [5] as necessary.
5. Reinstall transition [2] on top of the mounting plate assembly [3]. Secure using #8-32 pan head screws [1] in corners.
6. Cover visible openings and screws that penetrate the floor box with tape to prevent concrete from entering the box.
7. Install leveling screws [6] as shown in Figure 1. Level box as required, positioning the floor box with the temporary cover [7] even with slab level. Use leveling screws [6] and wire to keep the floor box from moving during concrete pour. See Table 1 for minimum depth of pour.
8. Verify that flat head screws [8] holding the temporary cover [7] are secure. After tightening, cover screw heads and cover edge with tape. Grease to aid in removal later.
9. Pour concrete flush to the top of the temporary cover [7].

CFBHUB2
Conduit Hub
2 in. trade size
(sold separately)



CFB6G30RE

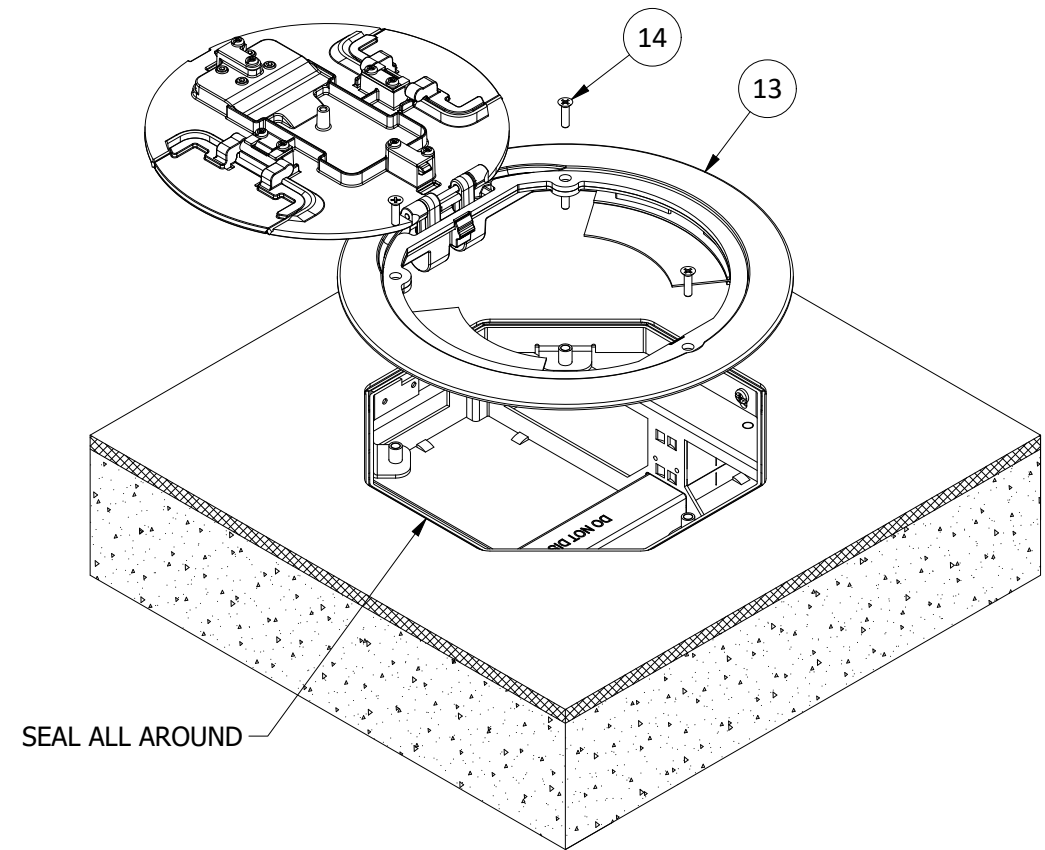
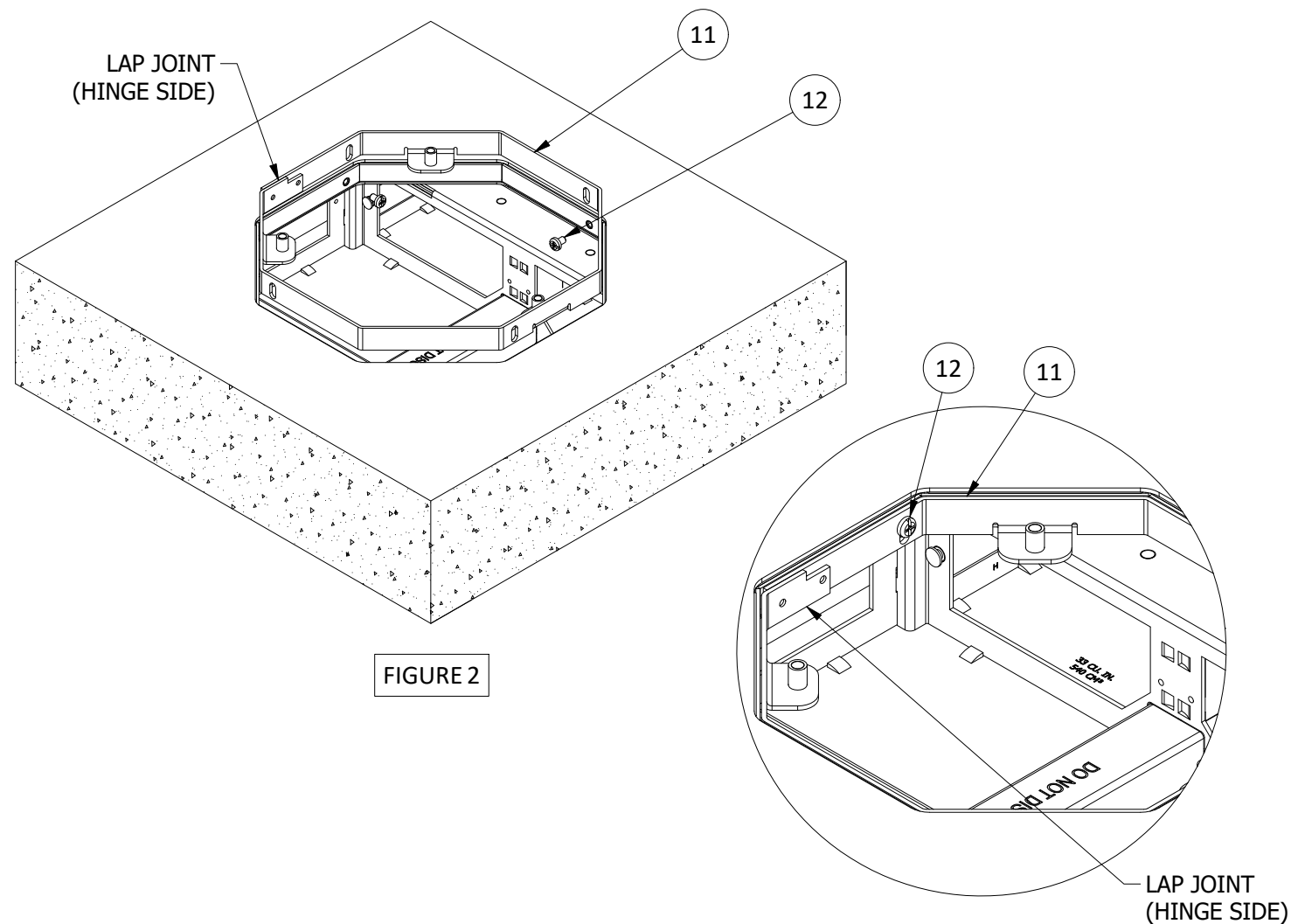
Wiring Device - Kellems
Hubbell Incorporated (Delaware)
40 Waterview Dr.
Shelton, CT 06484
1-800-288-6000
www.hubbell-wiring.com
PD-3007 3/23



Catalog No.	Wiring Channel Areas	Side Wiring Chamber Volumes	End Wiring Chamber Volumes	Minimum Depth of Pour
CFB6G30RE, xxRCRE	(2) 0.40 in ² [261 mm ²]	(4) 33 in ³ [540 cm ³]	(2) 108.5 in ³ [1778 cm ³]	3.75 in [95 mm]

AFTER CONCRETE POUR, SEE FIGURES 2, 3, AND 4

10. Locate floor box, remove three screws [8] and remove temporary concrete cover [7]. **CAUTION:** Temporary concrete covers are intended to keep concrete residue from entering box during pour and are not intended to support loads. Replace with permanent flange/cover immediately after concrete has hardened.
11. Wiring channel cover [9] must be removed for feed thru wiring and must be reinstated in all installations. Wiring channel areas are given in TABLE 1. Use care not to pinch wiring between the wiring channel and box. **CAUTION:** Energizing the electrical system without the wiring channel cover in place may result in an electrical shock hazard!
12. Pull and dress wires. If grounded metallic conduit is used, connect green grounding lead [10] to grounding terminal on receptacle. For a non-metallic conduit system, pigtail a separate grounding wire to ground both box and receptacle.
13. Install devices using appropriate floor box mounting plates (FBMPxx), sold separately. Use blank plate (FBMPBNK) where no device is installed. All devices are to be installed in accordance with manufacturer's instructions.
14. Orient cover support collar [11] as required by removing and reinstalling screws [12]. Lap joint in collar defines the hinge location of the cover (SEE FIGURES 3 & 4)
15. Install finished flooring to within 1/8 inch [3.2 mm] of cover support collar [11]. FOR CERAMIC TILE - DO NOT GROUT BETWEEN THE SUPPORT COLLAR AND TILE.
16. Adjust height of cover support collar flush to just below the finished floor. Cover support collar is adjustable for finished floors of 0 inches to .25 inches [0.0 - 6.4 mm] thick. Tighten mounting screws [12] to 10 - 15 lbs-in torque [1.1 - 1.7 N·m]. For thicker floor finishes use accessory collars (CFB8RCVRR series), sold separately.
17. Seal the gap around the cover support collar [11] with a continuous bead of electrical grade type RTV silicone sealant (SEE FIGURE 4).
18. Use the provided floor gasket or apply a 1/4 inch [6.3 mm] thick continuous bead of electrical grade type RTV silicone sealant compound around the perimeter on the underside of the flange [13].
19. Attach flange [13] to the cover support collar [11] using #8-32 flat head screws [14] provided with the cover. Tighten to 10 - 15 lbs-in torque [1.1 - 1.7 N·m].



BOÎTE 6 COMPARTIMENTS ENCASTRÉE EN ACIER À COUVERCLE ROND POUR PLANCHER DE BÉTON – Directives de montage

FRANÇAIS

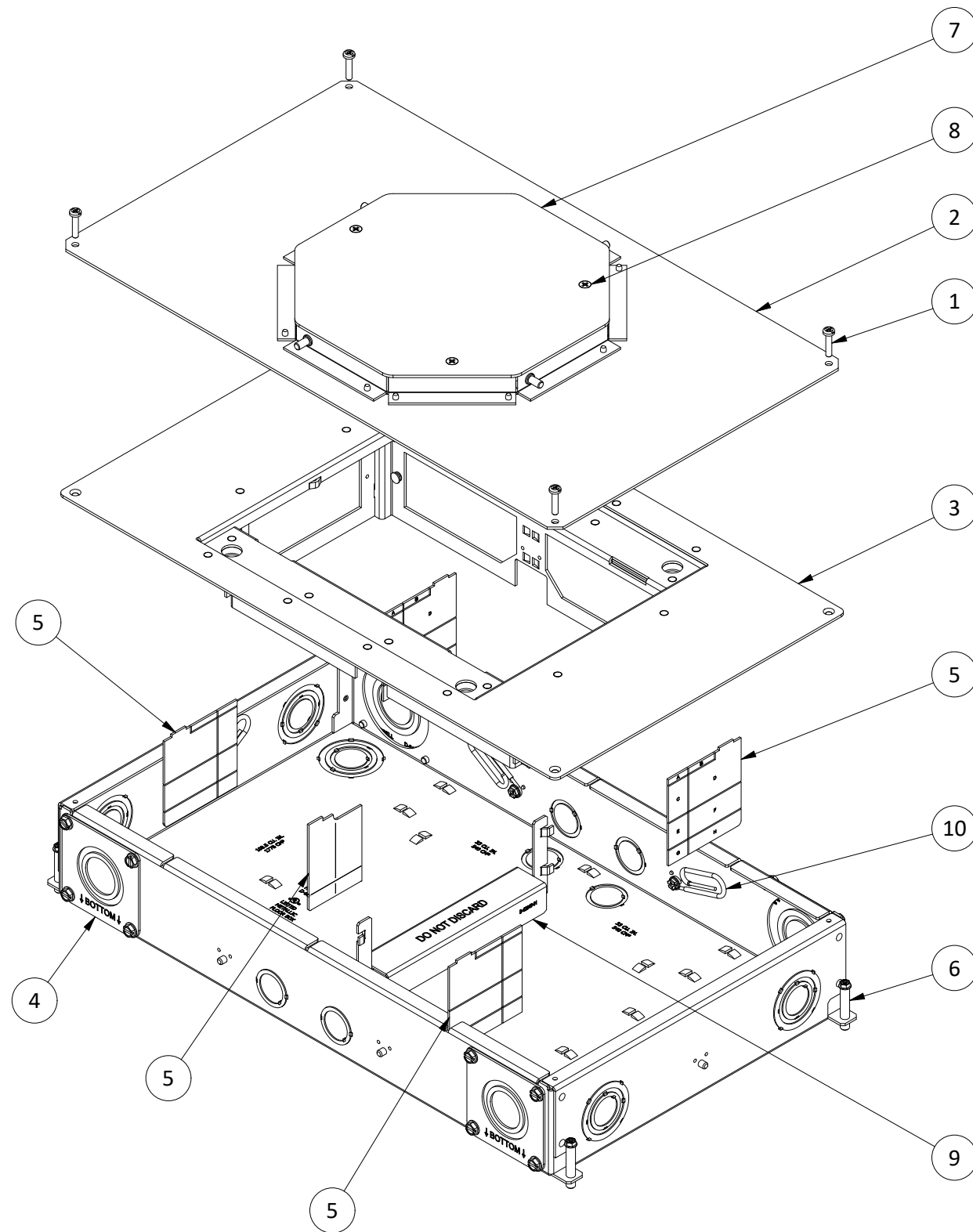


FIGURE 1

Numéros de catalogue CFB6G30RE et CFB6G30RCRE

ATTENTION - RISQUE DE CHOC ÉLECTRIQUE. Débrancher le circuit avant de procéder au montage ou à la maintenance.

AVIS - Doit être installé par un électricien qualifié conformément aux codes de l'électricité nationaux et locaux, aux normes de communication, aux directives suivantes et à toutes directives jointes aux dispositifs individuels.

AVIS - S'assurer de séparer les circuits d'énergie/d'éclairage des circuits de données/communication conformément aux exigences du CCE.

Utiliser avec les couvercles ronds de la série CFBS1R8CVRxx

Utiliser avec les couvercles ronds servant à alimenter le mobilier de la série CFBS1R8FFCVRxx. Le système de cloisons CFBS1R8FF6GDIVKIT est requis pour un montage multi-service.

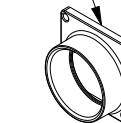
Utiliser avec des raccords de conduit métalliques CFBHUB2 de 51 mm (2 po), des raccords non métalliques CFBHUB125PVC de 32 mm (1-1/4 po) ou CFBHUB200PVC de 51 mm (2 po). Des raccords non métalliques peuvent être utilisés à la place des pastilles défonçables, selon les besoins.

Utiliser avec les anneaux de pré-coulée empilables CFB8RCVRR075 pour augmenter le niveau de béton au-dessus de la boîte. Chaque anneau ajoute 19 mm (3/4 po) de béton au-dessus de la boîte.

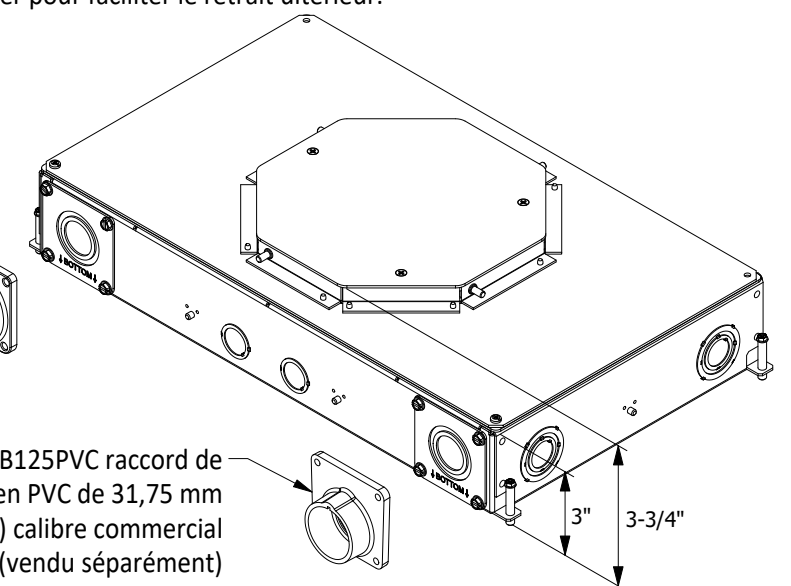
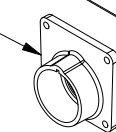
AVANT LA COULÉE DU BÉTON, CONSULTER LA FIGURE 1.

1. Retirer les quatre vis à tête cylindrique n° 8-32 [1] des coins supérieurs de la boîte de plancher et les conserver.
2. Retirer les ensembles transition [2] et platine de montage (3) de la boîte et conserver.
3. Faire les raccordements de conduit conformément à l'application et aux codes électriques applicables. Des raccords de conduit de 2 po (CFBHUB2) ou de PVC (CFBHUB125PVC, CFBHUB200PVC) peuvent être utilisés à la place des pastilles défonçables [4] au besoin.
4. Pour un câblage de traversée du même côté, retirer les cloisons basse tension [5] au besoin.
5. Réinstaller la transition [2] sur le dessus de la platine de montage [3]. La fixer à l'aide de vis à tête cylindrique [1] n° 8-32 dans les coins.
6. Recouvrir les ouvertures visibles et les vis pénétrant dans la boîte de plancher avec du ruban adhésif pour empêcher le béton de pénétrer dans la boîte.
7. Fixer les vis de mise à niveau [6] comme à la figure 1. Au besoin, mettre la boîte de niveau en la positionnant avec le couvercle temporaire (7) à égalité de la dalle. Utiliser les vis de mise à niveau [6] et les fils métalliques pour empêcher la boîte de bouger pendant le coulage du béton. Consulter le Tableau 1 pour connaître la profondeur minimale de la coulée.
8. Vérifier que les vis à tête plate [8] maintenant le couvercle temporaire [7] sont bien fixées. Après les avoir serrées, couvrir les têtes de vis et le bord du couvercle avec du ruban adhésif. Graisser pour faciliter le retrait ultérieur.
9. Couler le béton au ras du couvercle en plastique [7].

CFBHUB2 raccord de conduit de 5 cm (2 po) calibre commercial (vendu séparément)



CFBHUB125PVC raccord de conduit en PVC de 31,75 mm (1-1/4 po) calibre commercial (vendu séparément)



CFB6G30RE

Tableau 1

Catalog No.	Surface canalisation de câblage	Volume canalisation de câblage (côté)	Volume canalisation de câblage (fin)	Profondeur minimale de la coulée
CFB6G30E, xxCRE	(2) 0.40 in ² [261 mm ²]	(4) 33 in ³ [540 cm ³]	(2) 108.5 in ³ [1778 cm ³]	3.75 in [95 mm]

APRÈS LA COULÉE DE BÉTON, CONSULTER LES FIGURES 2, 3 ET 4.

10. Localiser la boîte de plancher, retirer les trois vis [8] et le couvercle temporaire pour béton [7]. **ATTENTION** - Les couvercles pour béton temporaires sont conçus pour empêcher les résidus de béton de pénétrer dans la boîte pendant la coulée et ne sont pas destinés à supporter les charges. Les remplacer immédiatement par un rebord/couvercle permanent après la solidification du béton.
11. Retirer le couvercle de canalisation de câblage [9] pour le câblage de traversée de la boîte et réinstaller dans tous les montages. Le volume des canalisations fait l'objet du Tableau 1. Prendre garde de ne pas pincer les câbles entre la canalisation et la boîte. **ATTENTION** - La mise sous tension du système électrique sans le couvercle de la canalisation de câblage en place peut entraîner un risque de choc électrique!
12. Tirer et arranger les fils. Si on utilise un conduit métallique mis à la terre, raccorder le fil de mise à la terre vert [10] à la borne de mise à la terre de la prise. Pour un système de conduit non métallique, raccorder un fil de mise à la terre distinct à la boîte et à la prise..
13. Installer les dispositifs à l'aide des platines de montage de boîte de plancher appropriées (FBMPxx), vendues séparément. Utiliser une platine vierge (FBMPBNK) où aucun dispositif n'est installé. Tous les dispositifs doivent être installés conformément aux directives du fabricant.
14. Orienter le collier de soutien du couvercle [11] au besoin en retirant et en réinstallant les vis [12]. Le joint à recouvrement du collier définit où se trouvera la charnière du couvercle (CONSULTER LES FIGURES 3 et 4).
15. Installer le revêtement de sol fini à moins de 3,2 mm (1/8 po) du collier de soutien du couvercle [11]. POUR LES CARREAUX DE CÉRAMIQUE - NE PAS APPLIQUER DE COULIS ENTRE LE COLLIER DE SOUTIEN ET LE CARRELAGE.
16. Régler la hauteur du collier de soutien du couvercle de manière qu'il soit juste en dessous du plancher fini. Le collier de soutien du couvercle est réglable pour les planchers finis de 0,0 - 6,4 mm [0 à 0,25 po] d'épaisseur. Serrer les vis de montage [12] à un couple de 1,1 - 1,7 Nm [10 - 15 lbpo]. Pour les planchers plus épais, utiliser les colliers accessoires (série CFB8RCVRR), vendus séparément.
17. Obturer le jeu autour du collier de soutien du couvercle [11] avec un cordon continu de silicone de type RTV pour applications électriques (CONSULTER LA FIGURE 4).
18. Utiliser le joint pour plancher fourni ou appliquer un cordon continu de 6,3 mm [1/4 po] d'épaisseur de silicone de type RTV pour applications électriques autour du périmètre, sur la face inférieure du rebord [13].
19. Fixer le rebord [12] au collier de soutien du couvercle [11] à l'aide des vis à tête plate #8-32 [14] fournies avec le couvercle. Serrer à un couple de 1,1 - 1,7 Nm [10 - 15 lbpo].

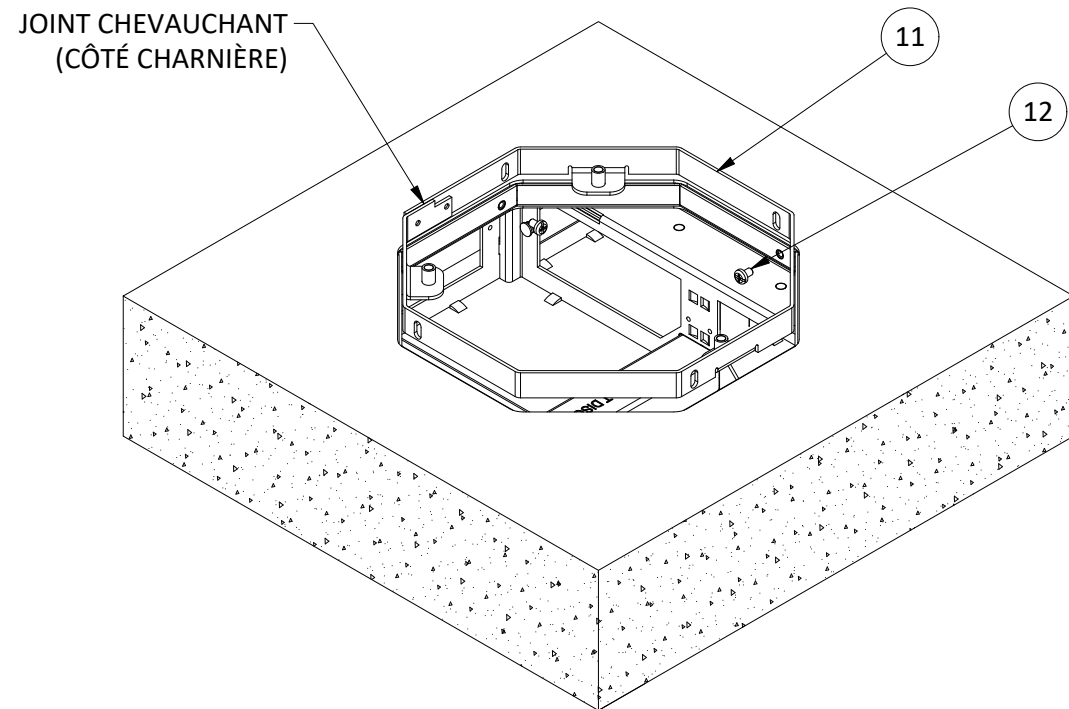


FIGURE 2

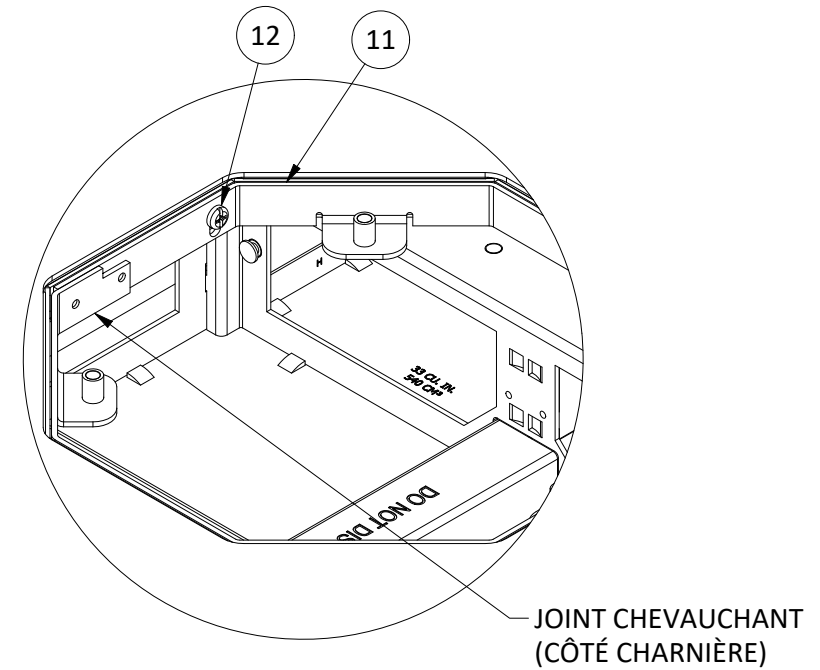


FIGURE 3

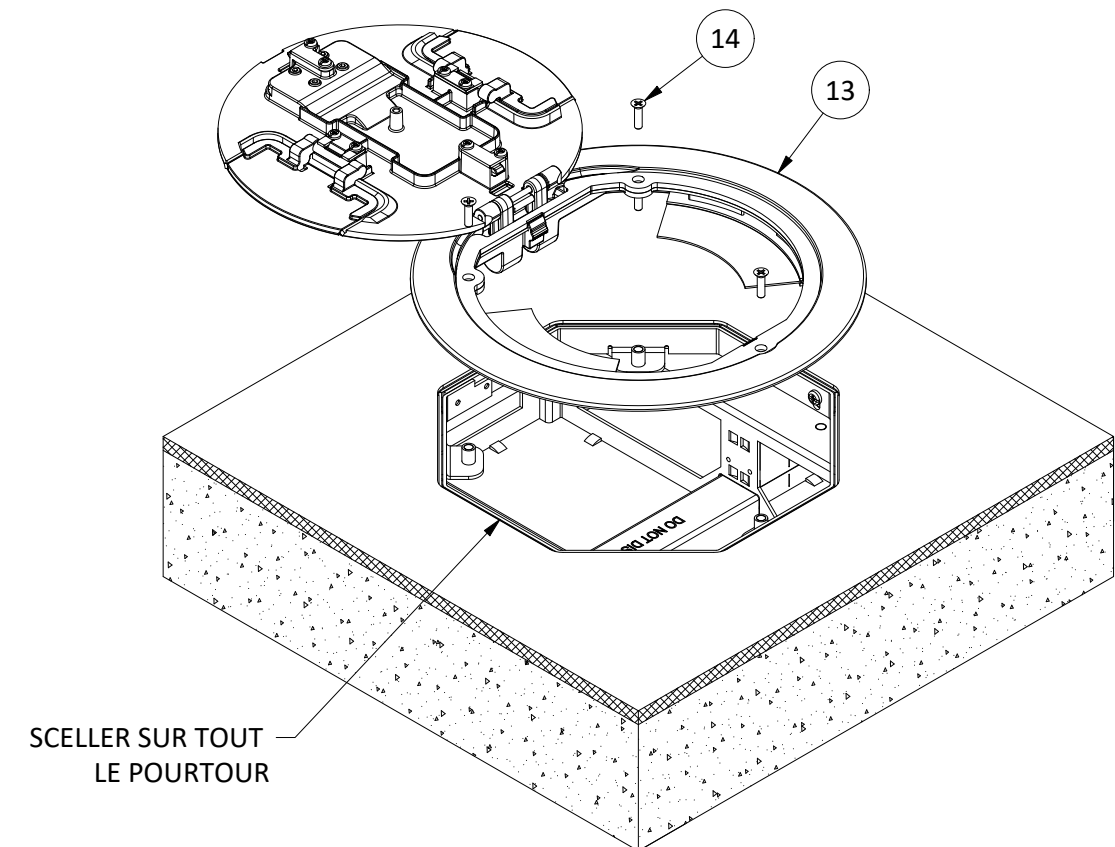


FIGURE 4

CAJA DE ACERO PARA PISO DE CONCRETO EMPOTRABLE DE 6 MÓDULOS PARA TAPAS REDONDAS

ESPAÑOL

- Instrucciones de instalación

No. de catálogo CFB6G30RE, CFB6G30RCRE

PRECAUCIÓN: RIESGO DE DESCARGA ELÉCTRICA. Desconecte la energía antes de instalar o dar servicio.

AVISO: Para la instalación por parte de un electricista calificado de acuerdo con los códigos eléctricos nacionales y locales, los estándares de comunicación, las siguientes instrucciones y cualquier instrucción incluida con los dispositivos individuales.

AVISO: Asegúrese de que los circuitos de datos/comunicaciones estén separados de los circuitos de iluminación/alimentación de acuerdo con los requisitos de los códigos NEC® y CE.

Usar con cubiertas redondas de la serie CFBS1R8CVRxx.

Úselo con cubiertas de alimentación de muebles redondas de la serie CFBS1R8FFCVRxx. CFB51R8FF6GDIVKIT sistema de partición necesario para instalaciones multiservicio.

Úselo con CFBHUB2, hubs de conductos metálicos de 2 pulg., CFBHUB125PVC, hubs no metálicos de 1-1/4 pulg., o CFBHUB200PVC, se pueden usar cubos no metálicos de 2 pulgadas en lugar de placas ciegas, según sea necesario.

Úselo con anillos de pre vertido apilables CFB8RCVRR075 para aumentar el espesor del concreto sobre la caja. Cada anillo agrega 3/4" de concreto sobre la caja.

ANTES DEL VERTIDO DE CONCRETO, VER LA FIGURA 1

1. Quite los cuatro tornillos de cabeza troncocónica #8-32 [1] de las esquinas superiores del conjunto de la caja del piso y guárdelos.
2. Retire los conjuntos de transición [2] y placa de montaje [3] de la caja y guárdelos.
3. Realice las conexiones de los conductos de acuerdo con la aplicación y los códigos eléctricos aplicables. Se pueden usar hubs de conductos de tamaño comercial de 2" (CFBHUB2) o cubos de conductos de PVC (CFBHUB125PVC, CFBHUB200PVC) en lugar de las placas ciegas [4], según sea necesario.
4. Para el cableado de alimentación del mismo lado, retire los divisores de bajo voltaje [5] según sea necesario.
5. Vuelva a instalar la transición [2] en la parte superior del conjunto de la placa de montaje [3]. Asegúrelo con tornillos de cabeza troncocónica #8-32 [1] en las esquinas.
6. Cubra las aberturas visibles y los tornillos que penetran en la caja del piso con cinta para evitar que entre concreto en la caja.
7. Instale los tornillos de nivelación [6] como se muestra en la Figura 1. Nivele la caja según sea necesario, colocando la caja de piso con la cubierta temporal [7] nivelada con la losa. Use tornillos de nivelación [6] y alambre para evitar que la caja de piso se mueva durante el vertido de concreto. Consulte la Tabla 1 para conocer la profundidad mínima de vertido.
8. Verifique que los tornillos de cabeza plana [8] que sujetan la cubierta temporal [7] estén seguros. Después de apretar, cubra las cabezas de los tornillos y cubra el borde con cinta adhesiva. Grasa para ayudar en la remoción posterior.
9. Vierta concreto al ras hasta la parte superior de la cubierta temporal [7].

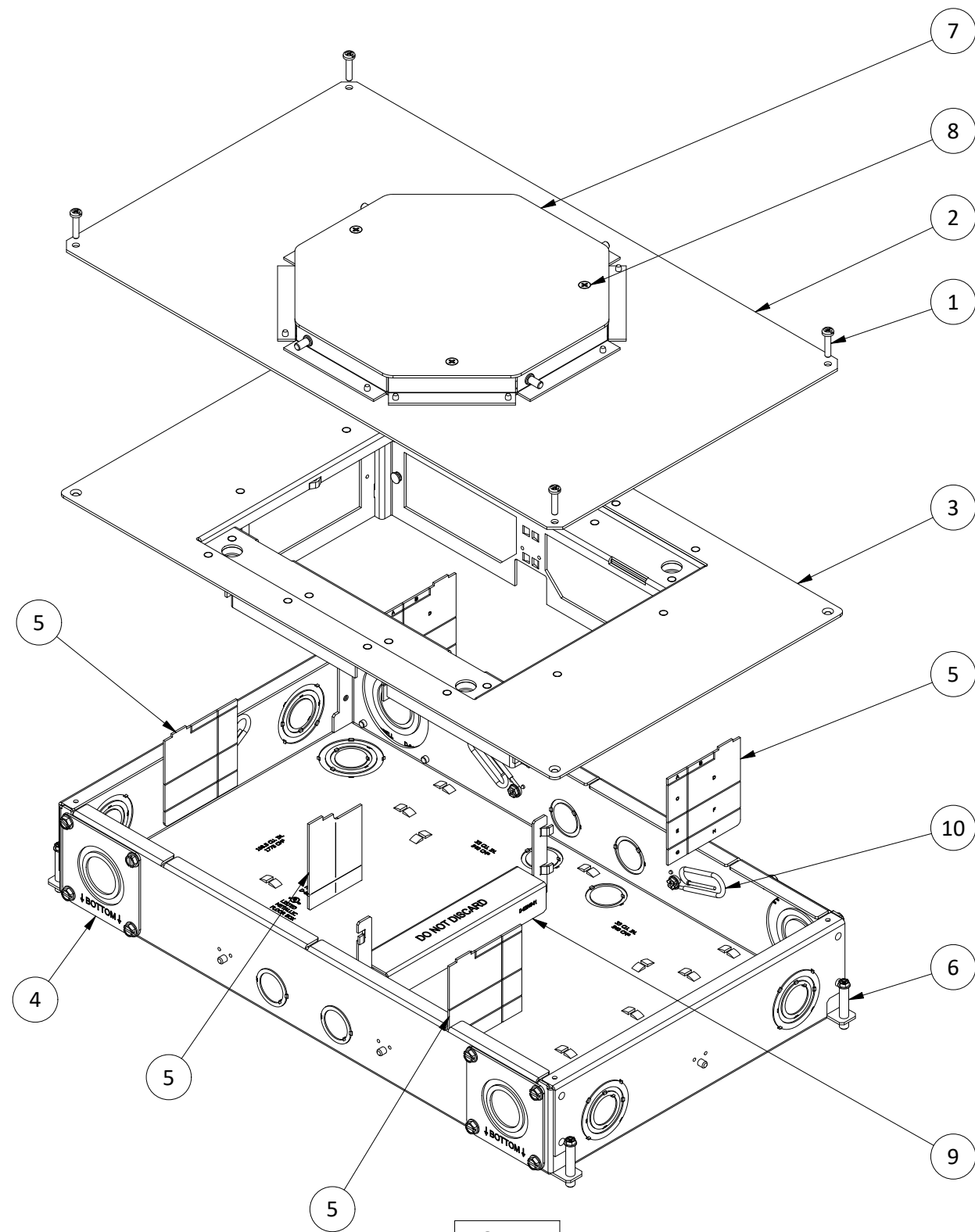
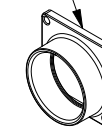


FIGURA 1

Tabla 1

No. de catálogo	Áreas de canales de cableado	Volúmenes de la cámara de cableado (lado)	Volúmenes de la cámara de cableado (final)	Profundidad mínima de vertido
CFB6G30RE, xxRCRE	(2) 0.40 in ² [261 mm ²]	(4) 33 in ³ [540 cm ³]	(2) 108.5 in ³ [1778 cm ³]	3.75 in [95 mm]

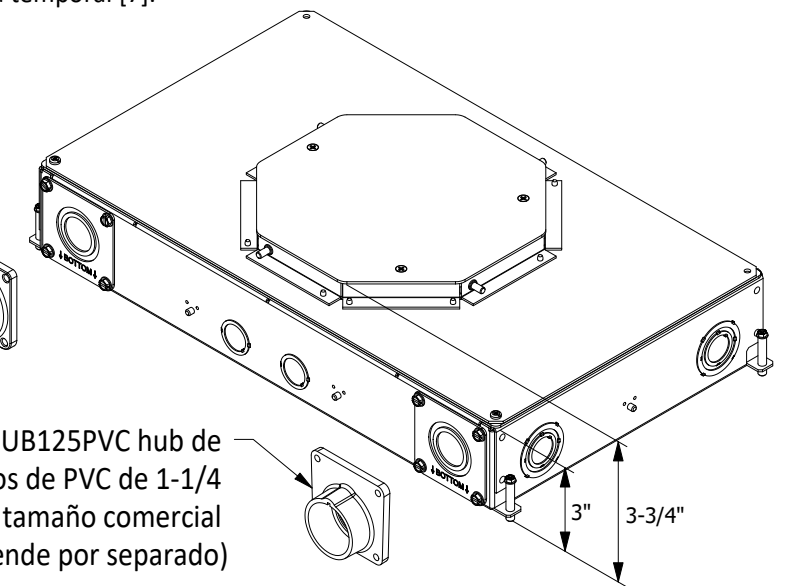
CFBHUB2 hub de conductos
Tamaño comercial de 2 pulg.
(se vende por separado)



CFBHUB125PVC hub de conductos de PVC de 1-1/4 pulg. de tamaño comercial
(se vende por separado)



CFB6G30RE



HUBBELL MÉXICO garantiza este producto, de estar libre de defectos en materiales y mano de obra por un año a partir de su compra. Hubbell reparará o reemplazará el artículo a su juicio en un plazo de 60 días. Esta garantía no cubre desgastes por uso normal o daños ocasionados por accidente, mal uso, abuso o negligencia. El vendedor no otorga otras garantías y excluye expresamente daños incidentales o consecuentes inherentes a su uso.

Calle 5 sur No. 104
Parque Industrial Toluca 2000
Toluca, Edo de México C.P. 50200

HUBBELL PRODUCTS MÉXICO S. DE R.L. DE C.V.

Tel.: (722) 980-0600

Wiring Device - Kellems
Hubbell Incorporated (Delaware)
40 Waterview Dr.
Shelton, CT 06484
1-800-288-6000
www.hubbell-wiring.com
PD-3007 3/23



DESPUÉS DEL VERTIDO DE CONCRETO, VER LAS FIGURAS 2, 3 Y 4

10. Ubique la caja de piso, retire los tres tornillos [8] y retire la cubierta de concreto temporal [7]. **PRECAUCIÓN:** Las cubiertas de concreto temporales están diseñadas para evitar que los residuos de concreto entren en la caja durante el vertido y no para soportar cargas. Reemplace con una brida/cubierta permanente inmediatamente después de que el concreto se haya endurecido.
11. La cubierta del canal de cableado [9] se debe retirar para el cableado de alimentación y se debe reinstalar en todas las instalaciones. Las áreas de los canales de cableado se indican en la TABLA 1. Tenga cuidado de no pellizcar el cableado entre el canal de cableado y la caja. **PRECAUCIÓN:** ¡Energizar el sistema eléctrico sin la cubierta del canal de cableado en su lugar puede resultar en un riesgo de descarga eléctrica!
12. Tirar y vestir los cables. Si se utiliza un conducto metálico conectado a tierra, conecte el conductor de conexión a tierra verde [10] al terminal de conexión a tierra en el receptáculo. Para un sistema de conductos no metálicos, conecte un cable de conexión a tierra separado para conectar a tierra tanto la caja como el receptáculo.
13. Instale los dispositivos utilizando las placas de montaje de caja de piso adecuadas (FBMPxx), que se venden por separado. Utilice una placa en blanco (FBMPBNK) donde no haya ningún dispositivo instalado. Todos los dispositivos deben instalarse de acuerdo con las instrucciones del fabricante.
14. Oriente el collarín de soporte de la cubierta [11] según sea necesario quitando y volviendo a instalar los tornillos [12]. La unión traslapada en el collar define la ubicación de la bisagra de la cubierta (VER LAS FIGURAS 3 y 4)
15. Instale el piso terminado dentro de 1/8 de pulgada [3.2 mm] del collarín de soporte de la cubierta [11]. PARA BALDOSAS DE CERÁMICA - NO JUNTE ENTRE EL COLLARÍN DE SOPORTE Y LA BALDOSA.
16. Ajuste la altura del collarín de soporte de la cubierta al ras justo debajo del piso terminado. El collar de soporte de la cubierta es ajustable para pisos terminados de 0 pulgadas a 0.25 pulgadas [0.0 - 6.4 mm] de espesor. Apriete los tornillos de montaje [12] con un par de 10 - 15 lbs-pulg [1.1 - 117 N·m]. Para acabados de pisos más gruesos, use collares accesorios (serie CFB8RCVRR), que se venden por separado.
17. Selle el espacio alrededor del collarín de soporte de la cubierta [11] con una gota continua de sellador de silicona tipo RTV de grado eléctrico (VER FIGURA 4).
18. Utilice la junta para piso provista o aplique un cordón continuo de 6.3 mm [1/4 de pulgada] de espesor de compuesto sellador de silicona tipo RTV de grado eléctrico alrededor del perímetro en la parte inferior de la brida [13].
19. Fije la brida [13] al collarín de soporte de la cubierta [11] con los tornillos de cabeza plana #8-32 [14] provistos con la cubierta. Apriete con un par de 10 - 15 lbs-in [1.1 - 1.7 N·m].

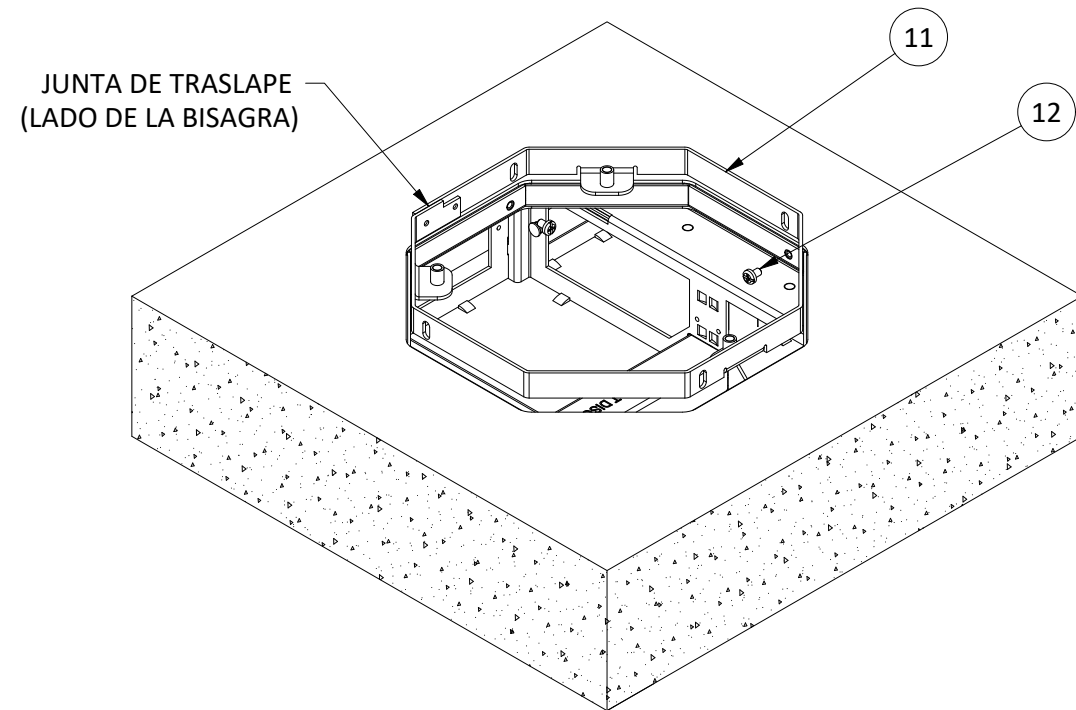


FIGURA 2

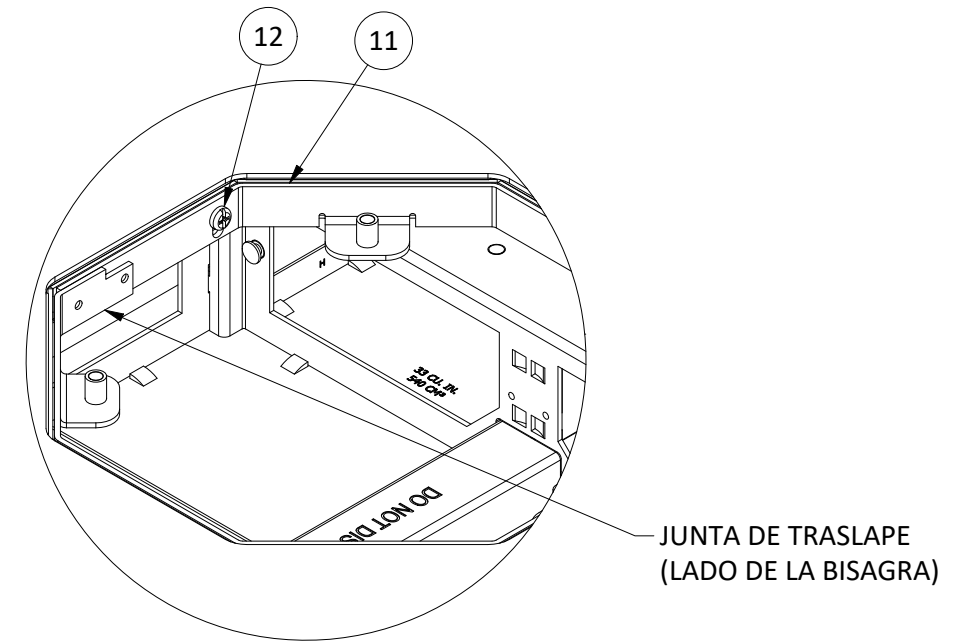


FIGURA 3

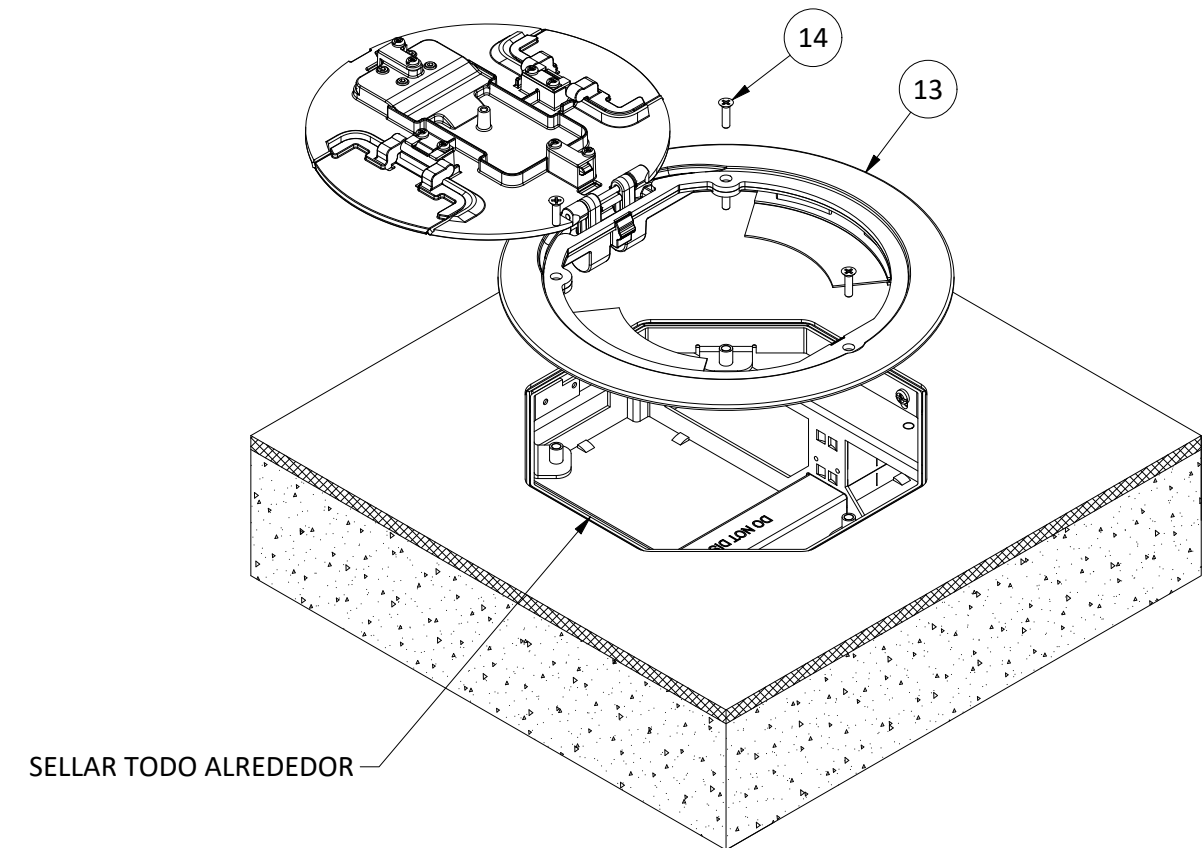


FIGURA 4