

FIGURE 1 - Pre-pour configuration without Plastic cover  
 Applications: Ceramic Tile (See Figures A, B, or C)  
 Laminate Flooring (See Figures A, B, or C)  
 Carpet Flooring with Flat Flange (See Figure E)  
 VCT with Flat Flange (1/8" Min. Thick. See Fig. B)

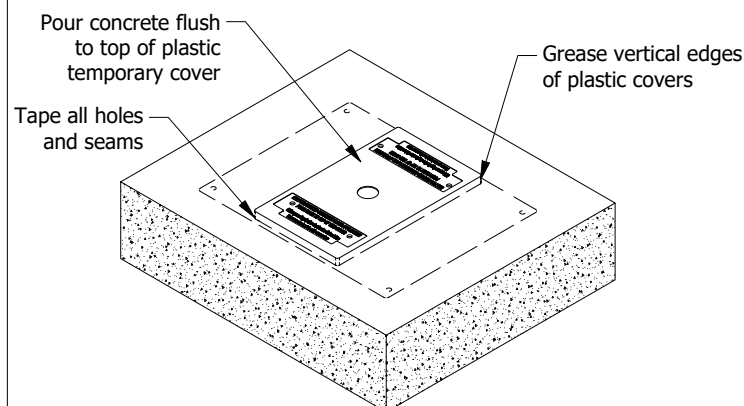


FIGURE 2 - Pre-pour configuration with Plastic cover(s)  
 Applications: VCT or Carpet with Flush Flange (See Fig. D)  
 Finished Concrete with Flush Flange (See Fig. F)

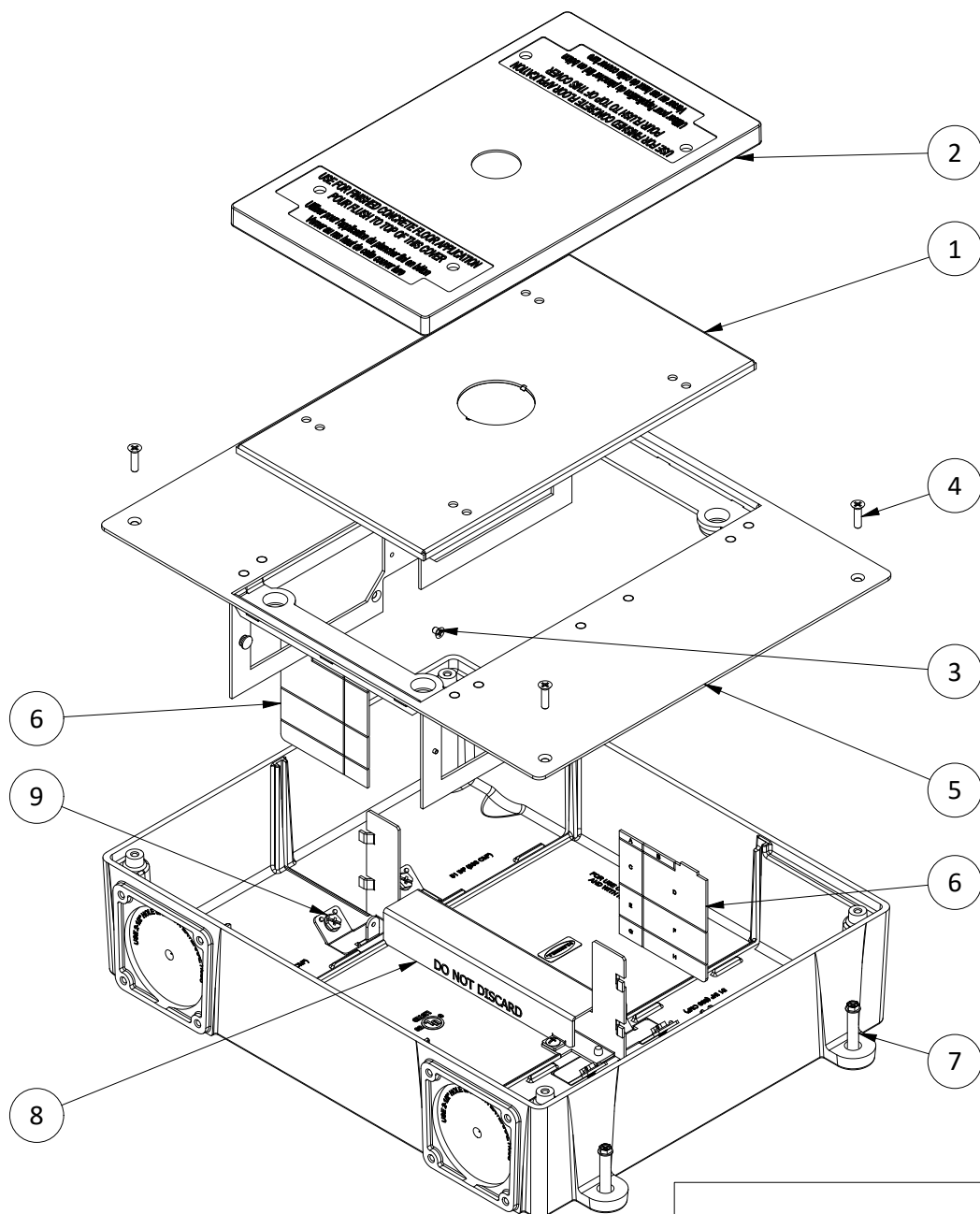


FIGURE 3

Table 1		
Catalog No.	Wiring Channel Areas	Wiring Chamber Volumes
CFB4G30PFBE	(2) 0.40 in <sup>2</sup> [261 mm <sup>2</sup> ]	(4) 51 in <sup>3</sup> [836 cm <sup>3</sup> ]

# 4 GANG RECESSED PVC CONCRETE FLOOR BOX FOR RECTANGULAR COVERS - Installation Instructions

ENGLISH

Catalog no. CFB4G30PFBE

**CAUTION:** RISK OF ELECTRIC SHOCK. Disconnect power before installing or servicing.

**NOTICE:** For installation by a qualified electrician in accordance with national and local electrical codes, communication standards, the following instructions, and any instruction included with individual devices.

**NOTICE:** Ensure data/communications circuits are separated from lighting/power circuits in accordance NEC® and CE code requirements.

Use with 24GTCVRxx, 24GCCVRxx, and 2GAFBCVRxx series rectangular covers. Use with 24GTFFCVRxx, and 24GCFFCVRxx series furniture feed rectangular covers.

Use with CFBS1R8CVRxx series round covers when used with the CFB4GS1R8ADAPTE round cover adapter.

Use with CFBS1R8FFCVRxx series round furniture feed covers when used with the CFB4GS1R8ADAPTE round cover adapter.

CFBS1R8FF4GDIVKIT partition system required for multi-service installations.

Use with CFBHUB125PVC, 1-1/4 in. non-metallic hubs, or CFBHUB200PVC, 2 in. non-metallic hubs.

**CAUTION:** PLEASE READ ALL INSTRUCTIONS BEFORE BEGINNING. FINISHED FLOOR TYPES CERAMIC TILE, VCT (Vinyl Composition Tile) FLOORING, CARPET FLOORING, LAMINATE FLOORING, AND FINISHED CONCRETE FLOORING AFFECT THE INSTALLATION METHOD.

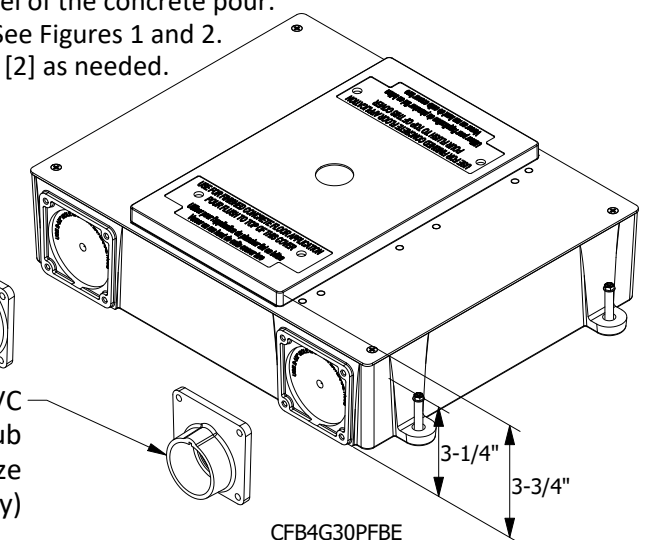
## BEFORE CONCRETE POUR, SEE FIGURES 1, 2, 3, A, B, C, D, E, and F

See Figures 1 or 2 for configuration of concrete covers. For installation applications of FLUSH or FLAT flange styles, see Figs. A, B, C, D, E and F.

1. If using CFBHUB200PVC or CFBHUB125PVC conduit hubs, follow installation instructions provided with hubs, then continue to step 10. If using terminal adapters, continue below.
2. Remove and retain the temporary concrete cover [1] and plastic cover [2] from box.
3. Remove and retain two #6-32 flat head screws [3] from the device mounting plate assembly.
4. Remove and retain four #8-32 flat head screws [4] from top four corners of the box, then remove the top mounting flange [5].
5. At drill points provided, install conduits runs as required. Maximum conduit size using Male Terminal Adapters is 1-1/2" in box bottom and 1-1/4" in sides.
6. For same side feed-thru wiring, remove non-metallic low voltage dividers [6] as necessary.
7. Re-install top mounting flange [5] using the four screws [4] removed in step 4. Tighten to 10 - 15 lbs-in torque.
8. Reinstall two screws [3] removed in step 3. Tighten to 8 - 10 lbs-in torque. **CAUTION:** Failure to reinstall screws may not provide proper grounding.
9. Reinstall the temporary concrete cover [1] and plastic cover [2] as needed. (**NOTICE:** plastic Cover [2] is optional for certain floor applications, see Figures A - E for desired floor application).
10. If needed, install self-threading leveling screws [7] as shown in Figure 3. Level box as required. Be sure to set height of the top of box or temporary plastic cover to be flush with the finished level of the concrete pour.
11. Use tape or other to seal all seams and openings outside of box. See Figures 1 and 2.
12. Pour concrete flush to the top mounting plate [5] or plastic cover [2] as needed.

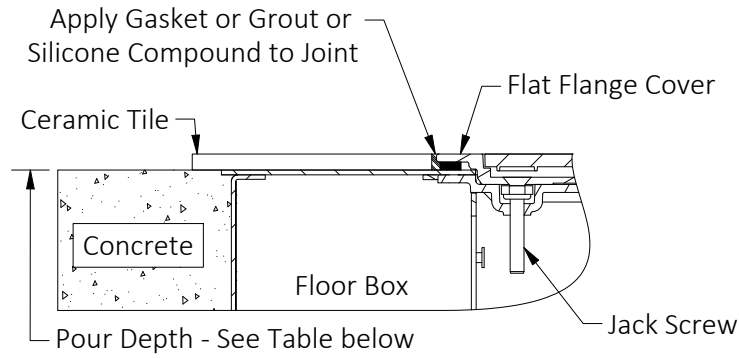
CFBHUB200PVC  
 PVC Conduit Hub  
 2 in. trade size  
 (sold separately)

CFBHUB125PVC  
 PVC Conduit Hub  
 1-1/4 in. trade size  
 (sold separately)



**FIGURE A - Flat Flange Installation - FLUSH (shown):**

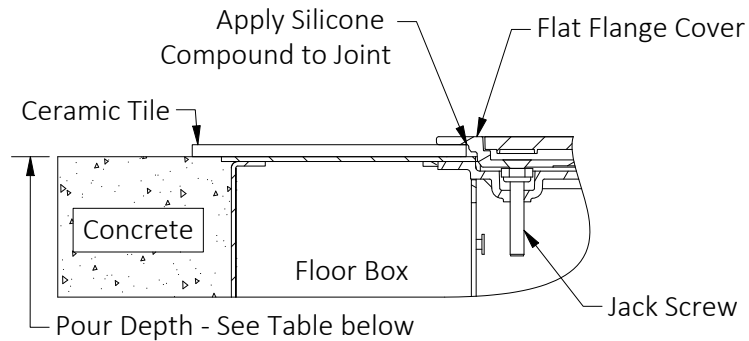
Adjust Flat Flange flush to tile surface. Minimum ceramic tile thickness 3/16" [4.8 mm].



Ceramic Tile or Laminate Flooring		
Floor Box	Pour Depth	Flat Flange Cover
CFB4G30PFBE	3-1/4"	24GCCVRxx

**FIGURE B - Flat Flange Installation - SURFACE (shown):**

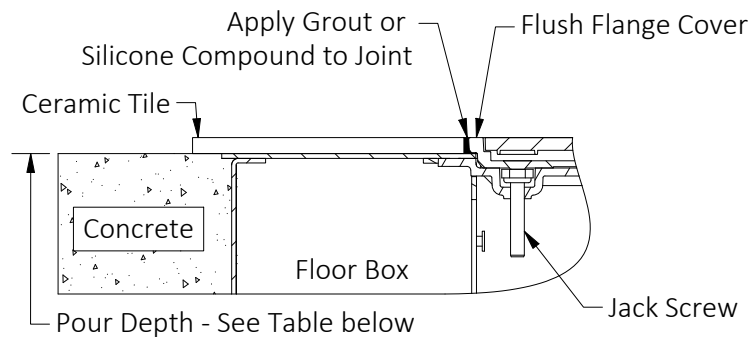
Adjust Flat Flange flush to tile surface. Minimum flooring thickness 1/8" [3.2 mm].



VCT, Ceramic Tile or Laminate Flooring		
Floor Box	Pour Depth	Flat Flange Cover
CFB4G30PFBE	3-1/4"	24GCCVRxx

**FIGURE C - Flush Flange Installation - FLUSH (shown):**

Adjust Flange flush to tile surface. Minimum ceramic tile thickness 3/16" [4.8mm].

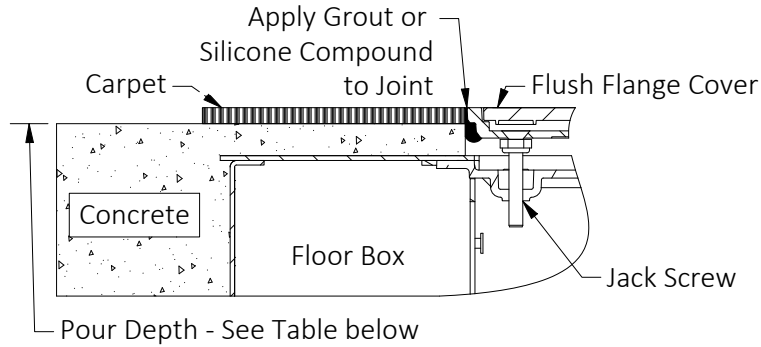


Ceramic Tile		
Floor Box	Pour Depth	Flush Flange Cover
CFB4G30PFBE	3-1/4"	24GTCVRxx

**FIGURE D - Flush Carpet Installation - FLUSH (shown):**

Adjust Tile Flange flush to finished surface.

Cut 6-1/8" (15.7 cm) X 10-3/4" (27.3 cm) Carpet Opening for FLUSH and FLAT flange styles

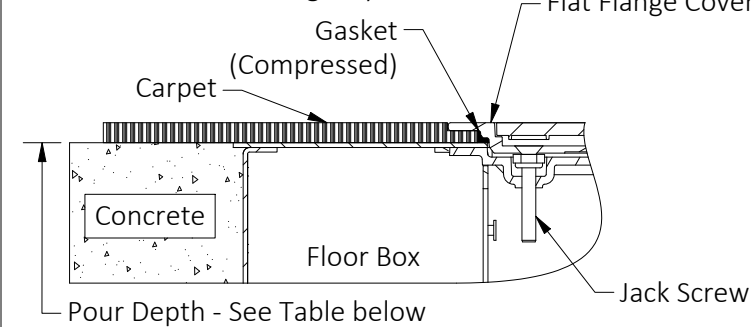


Carpet Concrete		
Floor Box	Pour Depth	Flush Flange Cover
CFB4G30PFBE	3-3/4"	24GTCVRxx

**FIGURE E - Flat Flange Carpet Installation - SURFACE (shown):**

Adjust Flat Flange flush to Carpet surface.

Cut 6-1/8" (15.7 cm) X 10-3/4" (27.3 cm) Carpet Opening for FLUSH and FLAT flange styles

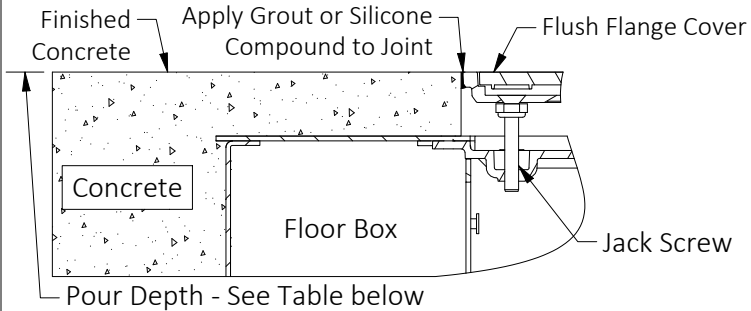


Carpet		
Floor Box	Pour Depth	Flat Flange Cover
CFB4G30PFBE	3-1/4"	24GCCVRxx

**FIGURE F - Flush Flange Installation - FLUSH (shown):**

Adjust Tile Flange flush to finished surface.

\*\* 1" Concrete over box requires additional stackable covers, 24GEXTENDCAP2PK, sold separately



Finished Concrete			
Floor Box	Conc. over Box	Pour Depth	Flush Cover
CFB4G30PFBE	1/2"	3-3/4"	24GTCVRxx
CFB4G30PFBE	1" **	4-1/4" **	24GTCVRxx

**AFTER CONCRETE POUR**

**CAUTION:** Temporary concrete covers are intended to keep concrete residue from entering box during pour and are not intended to support loads. Replace with permanent flange/ cover immediately after concrete has hardened or temporarily reinstall concrete metal cover [1].

- After concrete has hardened, remove temporary concrete metal cover [1] and plastic cover [2]. Retain these temporary covers.
- Use wiring channel [8] for feed through. Wiring channel areas given in Table 1. (Wiring channel cover may be removed for feed through applications.)
- Pull and dress wires. Pigtail a grounding wire to a ground screw [9] and the receptacle.
- Install devices using appropriate floor box mounting plates (FBMPxx), sold separately. Use blank plate (FBMPBNK) where no device is installed. All devices are to be installed in accordance with manufacturer's instructions.
- Reinstall wiring channel cover [8], if removed. **CAUTION:** Energizing the electrical system without the wiring channel cover in place may result in an electrical shock hazard!
- Attach Floor box cover to complete the assembly, following the instructions provided with the cover.

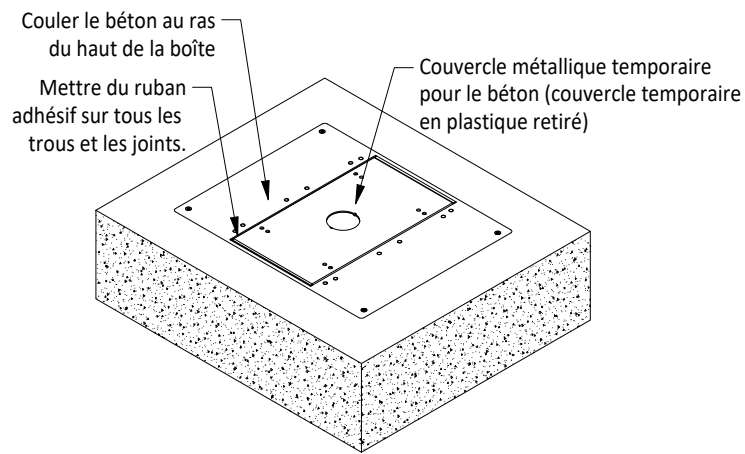


FIGURE 1 - Configuration de pré-coulée sans couvercle de plastique.  
Applications: Carreaux de céramique (Consulter les Figures A, B ou C)  
Plancher laminé (Consulter les Figures A, B ou C)  
Plancher de moquette avec rebord plat (Consulter la Figure E)  
Carreaux de vinyle avec rebord plat (épaisseur minimale de 3,2 mm (1/8 po). (Consulter la Fig. B.)

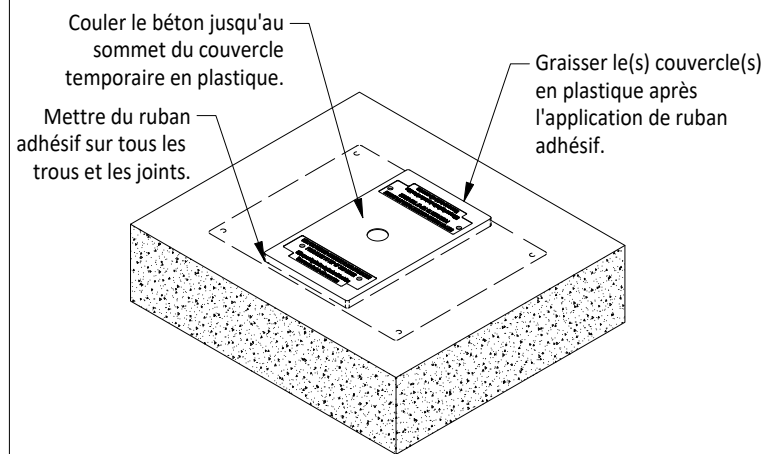


FIGURE 2 - Configuration de pré-coulée avec couvercle de plastique.  
Applications: Carreaux de vinyle ou moquette avec rebord affleurant (Consulter la Fig. D.)  
Béton fini avec rebord affleurant (Consulter la Fig. F.)

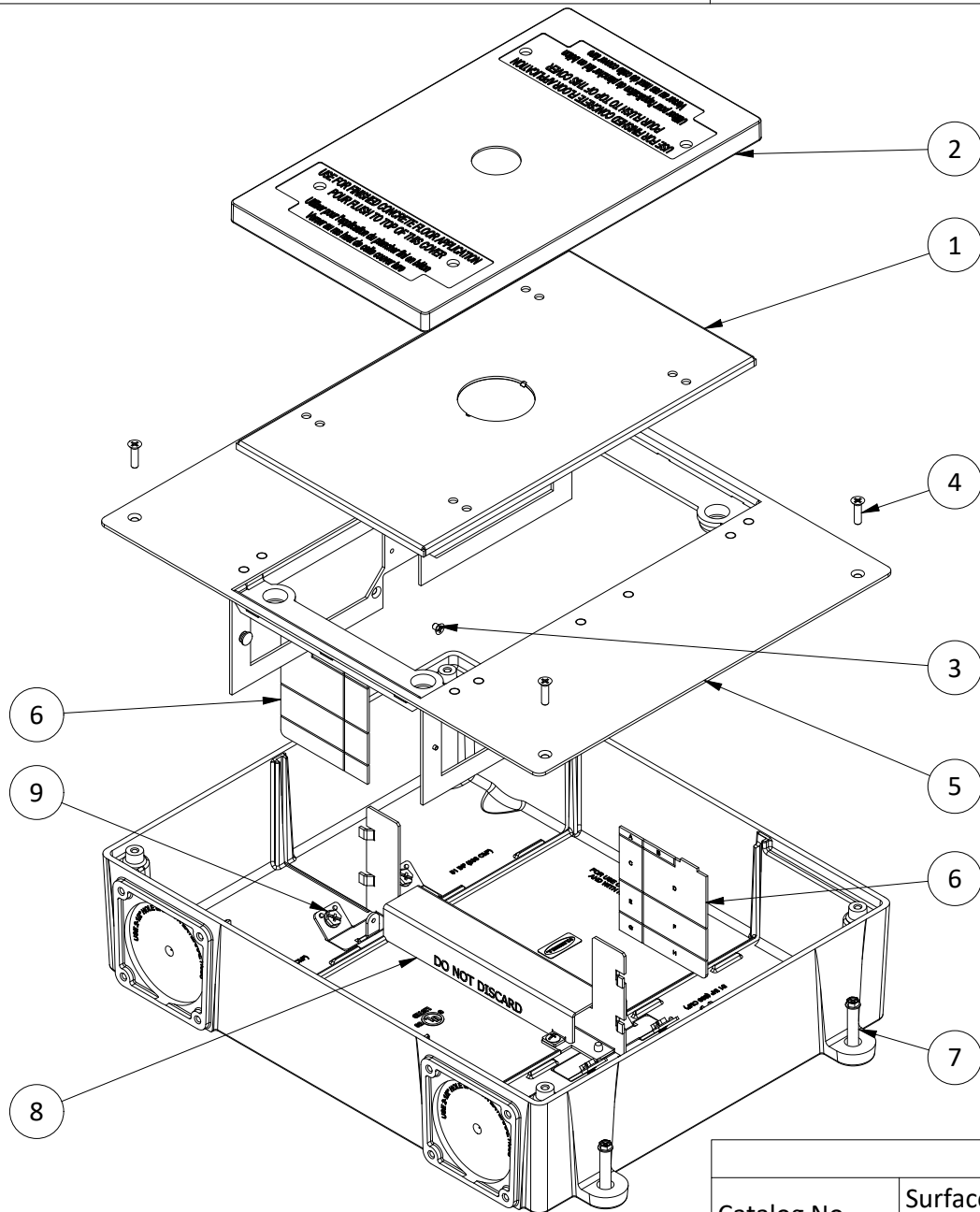


Tableau 1		
Catalog No.	Surface canalisation de câblage	Volume canalisation de câblage
CFB4G30PFBE	(2) 0.40 in <sup>2</sup> [261 mm <sup>2</sup> ]	(4) 51 in <sup>3</sup> [835 cm <sup>3</sup> ]

## BOÎTE 4 COMPARTIMENTS ENCASTRÉE EN PVC À COUVERCLE RECTANGULAIRE POUR PLANCHER DE BÉTON

### – Directives de montage

FRANÇAIS

#### Numéros de catalogue CFB4G30PFBE.

**ATTENTION - RISQUE DE CHOC ÉLECTRIQUE.** Débrancher le circuit avant de procéder au montage ou à la maintenance.

**AVIS -** Doit être installé par un électricien qualifié conformément aux codes de l'électricité nationaux et locaux, aux normes de communication, aux directives suivantes et à toutes directives jointes aux dispositifs individuels.

**AVIS -** S'assurer de séparer les circuits d'énergie/d'éclairage des circuits de données/communication conformément aux exigences du CCE. Utiliser avec les couvercles rectangulaires des séries 24GTCVRxx, 24GCCVRxx et 2GAFBCVRxx. Utiliser avec les couvercles rectangulaires servant à alimenter le mobilier des séries 24GTFFCVRxx et 24GCFVCVRxx.

Utiliser avec les couvercles ronds de la série CFBS1R8CVRxx lorsque utilisé conjointement avec l'adaptateur de couvercle rond CFB4GS1R8ADAPTE.

Utiliser avec les couvercles ronds servant à alimenter le mobilier de la série CFBS1R8FFCVRxx lorsque jumelé à l'adaptateur de couvercle rond CFB4GS1R8ADAPTE. Le système de cloisons CFBS1R8FF4GDIVKIT est requis dans le cas d'un montage multi-service.

Utiliser avec des raccords non métalliques CFBHUB125PVC de 3,175 cm (1-1/4 po) ou CFBHUB200PVC de 5,08 cm (2 po).

**ATTENTION - LIRE TOUTES LES DIRECTIVES AVANT DE COMMENCER. LES TYPES DE FINITION DE PLANCHER TELS LES CARREAUX DE CÉRAMIQUE, LES CARREAUX DE VINYLE, LA MOQUETTE, LES PLANCHERS LAMINÉS ET DE BÉTON INFLUENT SUR LA MÉTHODE DE MONTAGE.**

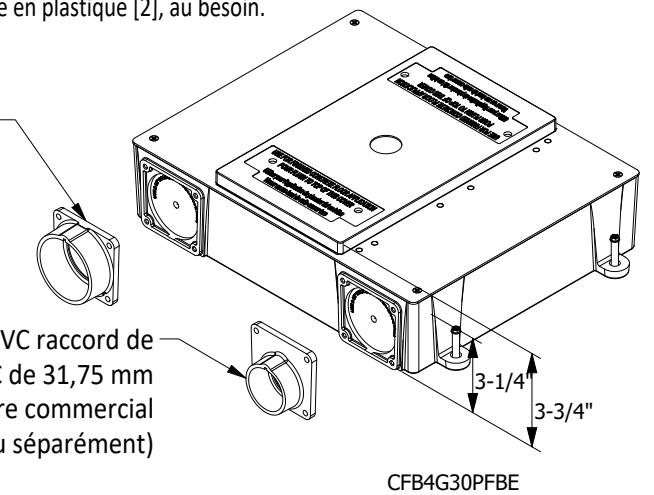
#### AVANT LA COULÉE DU BÉTON, CONSULTER LES FIGURES 1, 2, 3, A, B, C, D, E et F.

Consulter les Figures 1 ou 2 pour la configuration des couvercles pour béton. Pour le montage des rebords de types AFFLEURANT ou À PLAT, consulter les Figures A, B, C, D, E et F.

- Si on utilise des raccords d'arrivée de conduit CFBHUB200PVC ou CFBHUB125PVC, suivre les directives de montage fournies avec les raccords, puis passer à l'étape 10. Si on utilise des adaptateurs d'extrémité, poursuivre comme suit.
- Retirer et conserver le couvercle temporaire pour béton [1] et le couvercle en plastique [2] de la boîte.
- Retirer et conserver les deux vis à tête plate [3] n° 6-32 de la platine de montage du dispositif.
- Retirer et conserver les quatre vis à tête plate [4] n° 8-32 des quatre coins supérieurs de la boîte, puis retirer le rebord de montage supérieur (5).
- Aux points de perçage prévus, installer les sections de conduit au besoin. Le diamètre maximal des conduits utilisés avec les adaptateurs d'extrémité mâles est de 38 mm (1-1/2 po) au fond de la boîte et de 38 mm (1-1/4 po) sur les côtés.
- Pour un câblage de traversée du même côté, retirer les cloisons basse tension non métalliques [6] si nécessaire.
- Réinstaller le rebord de montage supérieur à l'aide des quatre vis [4] retirées à l'étape 4. Serrer à un couple de 1,13 - 1,69 Nm (10 - 15 lb-po).
- Réinstaller les deux vis [3] retirées à l'étape 3. Serrer à un couple de 0,90 - 1,13 Nm (8 - 10 lbpo). **ATTENTION -** À défaut de réinstaller les vis, la mise à la terre risque de ne pas être adéquate.
- Réinstaller le couvercle pour béton temporaire (1) et le couvercle de plastique (2) au besoin. (AVIS - (AVIS - Le couvercle en plastique est optionnel pour certaines applications de plancher, consulter les Figures A à E pour l'application de plancher appropriée.)
- Au besoin, monter les vis de mise à niveau [7] indiquées à la Figure 3. Mettre la boîte à niveau au besoin. S'assurer de régler la hauteur au sommet de la boîte ou du couvercle temporaire en plastique pour qu'elle soit au même niveau que celle du béton après la coulée.
- Utiliser du ruban adhésif ou autre pour sceller tous les joints et ouvertures à l'extérieur de la boîte. Consulter les Figures 1 et 2.
- Couler le béton au ras du rebord de montage supérieur [5] ou du couvercle en plastique [2], au besoin.

CFBHUB200PVC raccord de conduit en PVC de 50,80 mm (2 po) calibre commercial (vendu séparément)

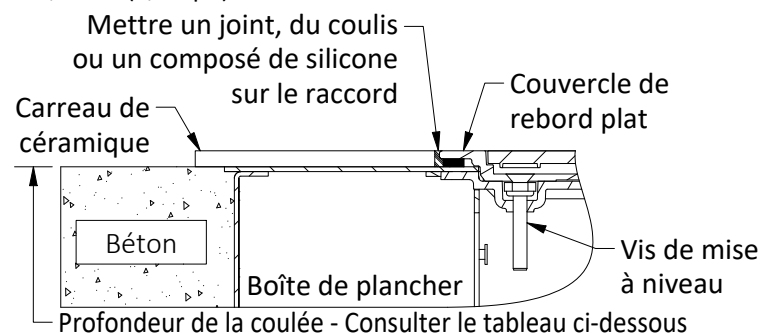
CFBHUB125PVC raccord de conduit en PVC de 31,75 mm (1-1/4 po) calibre commercial (vendu séparément)



CFB4G30PFBE

**FIGURE A - Montage du rebord plat - AFFLEURANT (illustré):**

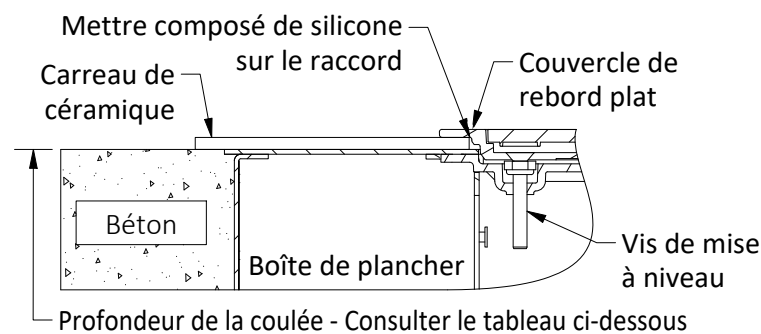
Ajuster le rebord plat au niveau de la surface du carrelage. L'épaisseur minimale des carreaux de céramique doit être de 4,8 mm (3/16 po).



Carreaux de céramique ou Plancher laminé		
Boîte de plancher	Profondeur de la coulée	Couvercle de rebord plat
CFB4G30PFBE	3-1/4"	24GCCVRxx

**FIGURE B - Montage du rebord plat - SURFACE (illustré):**

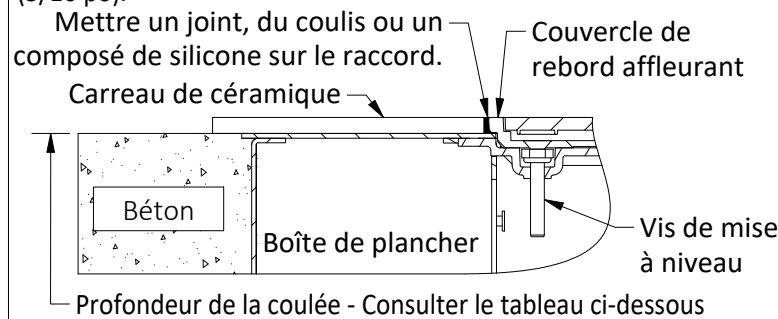
Ajuster le rebord plat au niveau de la surface du carrelage. L'épaisseur minimale du carrelage doit être de 3,2 mm (1/8 po).



Carreaux de vinyle, Carreaux de céramique ou Plancher laminé		
Boîte de plancher	Profondeur de la coulée	Couvercle de rebord plat
CFB4G30PFBE	3-1/4"	24GCCVRxx

**FIGURE C - Montage affleurant du rebord - AFFLEURANT (illustré):**

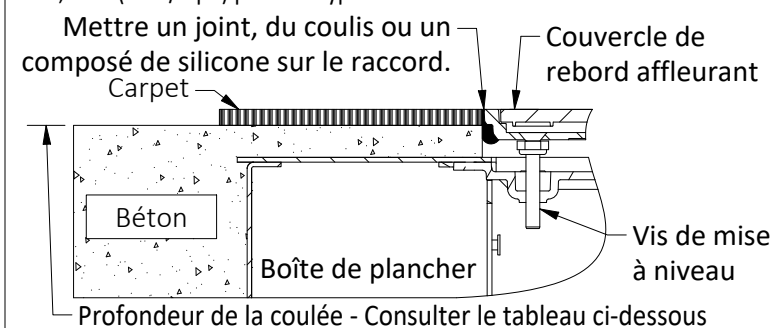
Ajuster le rebord au niveau de la surface du carrelage. L'épaisseur minimale des carreaux de céramique doit être de 4,8 mm (3/16 po).



Carreaux de céramique		
Boîte de plancher	Profondeur de la coulée	Couvercle de rebord affleurant
CFB4G30PFBE	3-1/4"	24GTCVRxx

**FIGURE D - Montage affleurant sur la moquette - AFFLEURANTE (illustré):**

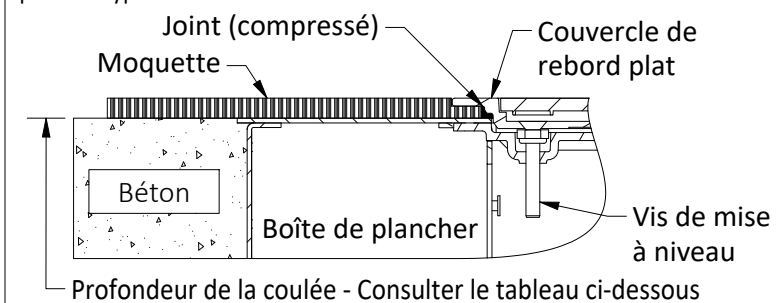
Ajuster le rebord pour carrelage au niveau de la surface finie. Couper une ouverture pour la moquette de 15,7 cm (6-1/8 po) X 27,3 cm (10-3/4 po) pour les types de rebords AFFLEURANT et PLAT.



Moquette ou Béton fini		
Boîte de plancher	Profondeur de la coulée	Couvercle de rebord affleurant
CFB4G30PFBE	3-3/4"	24GTCVRxx

**FIGURE E - Montage du rebord plat sur la moquette - SURFACE (illustré):**

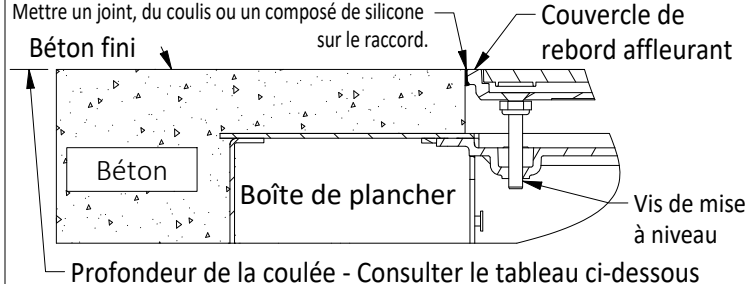
Ajuster le rebord plat au niveau de la surface de la moquette. Couper une ouverture dans la moquette de 15,7 cm (6-1/8 po) X 27,3 cm (10-3/4 po) pour les types de rebords AFFLEURANT et PLAT.



Moquette		
Boîte de plancher	Profondeur de la coulée	Couvercle de rebord plat
CFB4G30PFBE	3-1/4"	24GCCVRxx

**FIGURE F - Montage affleurant du rebord - AFFLEURANT (illustré):**

Ajuster le rebord pour carrelage au niveau de la surface finie. \*\* 25,4 mm (1 po) de béton au-dessus de la boîte nécessite des couvercles empilables supplémentaires, 24GEXTENDCAP2PK, vendus séparément.



Béton fini			
Boîte de plancher	Béton au-dessus de la boîte	Profondeur de la coulée	Couvercle de rebord affleurant
CFB4G30PFBE	1/2"	3-3/4"	24GTCVRxx
CFB4G30PFBE	1" **	4-1/4" **	24GTCVRxx

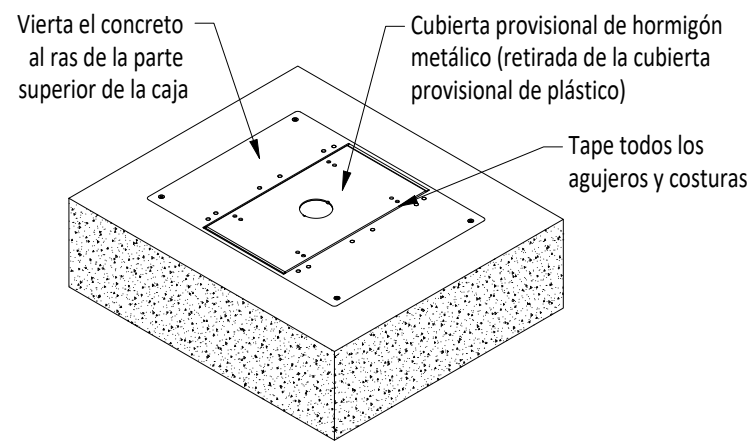
**APRÈS LA COULÉE DE BÉTON**

**ATTENTION** - Les couvercles pour béton temporaires sont conçus pour empêcher les résidus de béton de pénétrer dans la boîte pendant la coulée et ne sont pas destinés à supporter les charges. Les remplacer immédiatement par un rebord/couvercle permanent après la solidification du béton ou réinstaller temporairement le couvercle de métal pour béton (1).

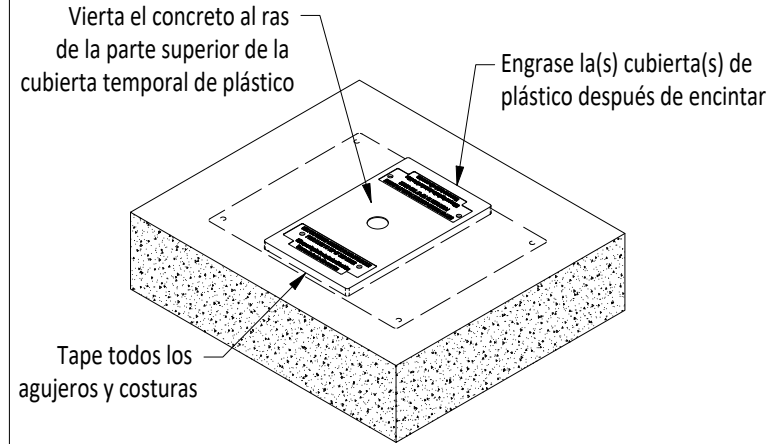
- Après la solidification du béton, retirer le couvercle à béton métallique [1] et le couvercle en plastique [2]. Conserver ces couvercles temporaires.
- Utiliser la canalisation de câblage [8] pour l'alimentation de traversée. Le volume des canalisations fait l'objet du Tableau 1. (Le couvercle de canalisation de câblage peut être retiré dans le cas d'alimentations de traversée.)
- Tirer et arranger les fils. Raccorder un fil de mise à la terre séparé à la vis de borne (9) et à la prise.
- Installer les dispositifs à l'aide des platines de montage de boîte de plancher appropriées (FBMPxx), vendues séparément. Utiliser une platine vierge (FBMPBNK) où aucun dispositif n'est installé. Tous les dispositifs doivent être installés conformément aux directives du fabricant.
- Réinstaller le couvercle de la canalisation de câblage [8], s'il a été retiré. **ATTENTION** - La mise sous tension du système électrique sans le couvercle de la canalisation de câblage en place peut entraîner un risque d'électrocution!
- Fixer le couvercle de la boîte de plancher pour terminer l'assemblage en suivant les directives livrées avec le couvercle.

# CAJA DE PVC PARA PISO DE CONCRETO EMPOTRABLE DE 4 MÓDULOS PARA TAPAS RECTANGULARES - Instrucciones de instalación

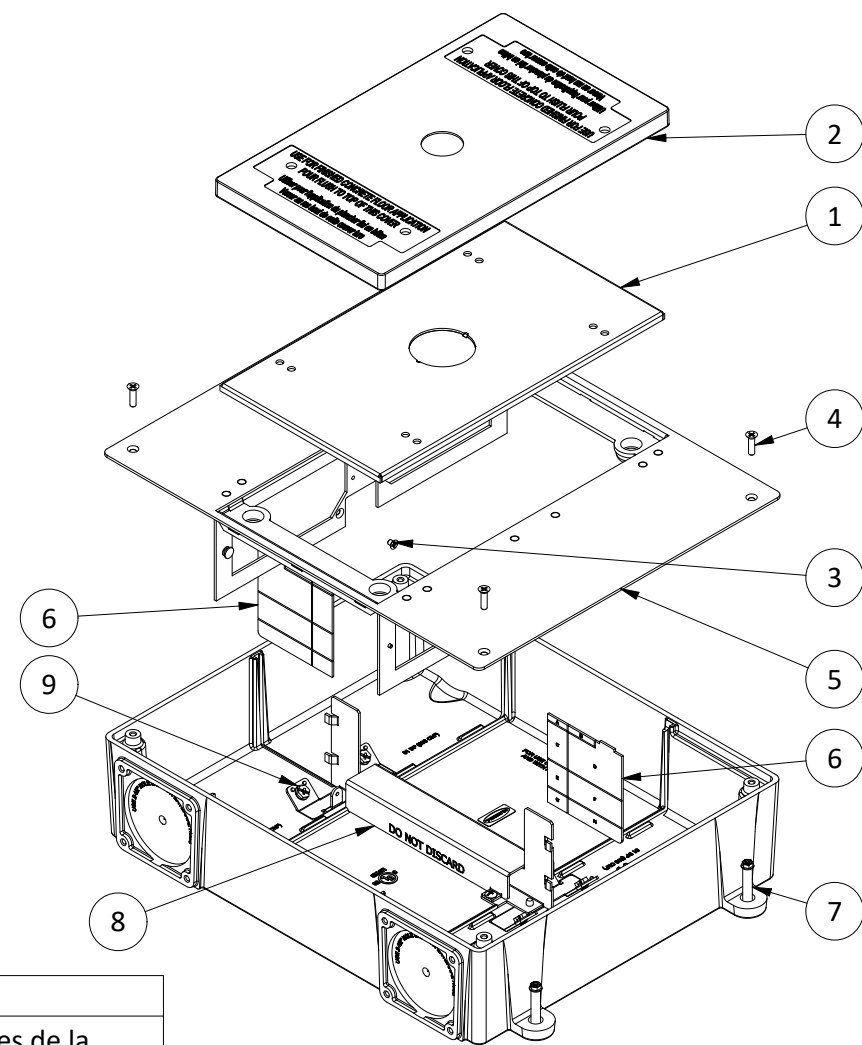
ESPAÑOL



**FIGURA 1 - Configuración de pre vertido sin cubierta de plástico**  
 Aplicaciones: Revestimiento de cerámica (consulte las figuras A, B o C)  
 Pisos laminados (consulte las figuras A, B o C)  
 Pisos alfombrados con reborde plano (consulte la figura E)  
 VCT con brida plana (grosor mínimo de 1/8 pulg. Consulte la Fig. B)



**FIGURA 2 - Configuración de pre vertido con cubierta(s) de plástico**  
 Aplicaciones: VCT o alfombra con brida al ras (consulte la Fig. D)  
 Concreto terminado con brida al ras (Ver Fig. F)



**FIGURA 3**

No. de catálogo	Áreas de canales de cableado	Volúmenes de la cámara de cableado
CFB4G30PFBE	(2) 0.40 in <sup>2</sup> [261 mm <sup>2</sup> ]	(4) 51 in <sup>3</sup> [835 cm <sup>3</sup> ]

**HUBBELL MÉXICO** garantiza este producto, de estar libre de defectos en materiales y mano de obra por un año a partir de su compra. Hubbell reparará o reemplazará el artículo a su juicio en un plazo de 60 días. Esta garantía no cubre desgastes por uso normal o daños ocasionados por accidente, mal uso, abuso o negligencia. El vendedor no otorga otras garantías y excluye expresamente daños incidentales o consecuentes inherentes a su uso.

Calle 5 sur No. 104  
 Parque Industrial Toluca 2000  
 Toluca, Edo de México C.P. 50200

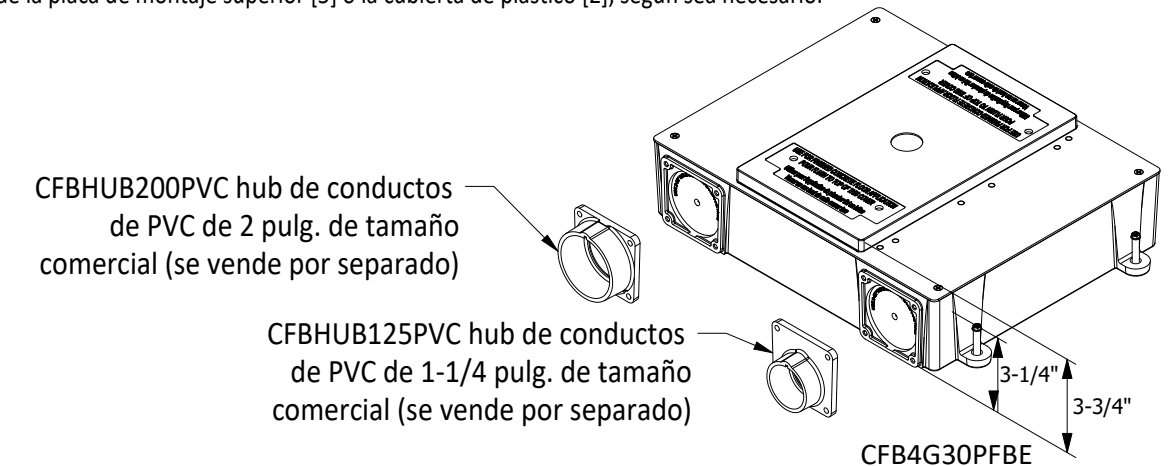
**HUBBELL PRODUCTS MÉXICO S. DE R.L. DE C.V.**

**No. de catálogo CFB4G30PFBE**  
**PRECAUCIÓN:** RIESGO DE DESCARGA ELÉCTRICA. Desconecte la energía antes de instalar o dar servicio.  
**AVISO:** Para la instalación por parte de un electricista calificado de acuerdo con los códigos eléctricos nacionales y locales, los estándares de comunicación, las siguientes instrucciones y cualquier instrucción incluida con los dispositivos individuales.  
**AVISO:** Asegúrese de que los circuitos de datos/comunicaciones estén separados de los circuitos de iluminación/alimentación de acuerdo con los requisitos de los códigos NEC® y CE.  
 Use con cubiertas rectangulares de las series 24GTCVRxx, 24GCCVRxx y 2GAFBCVRxx. Úselo con las cubiertas rectangulares de alimentación de muebles de las series 24GTFFCVRxx y 24GCFFCVRxx.  
 Úselo con cubiertas redondas de la serie CFBS1R8CVRxx cuando se usa con el adaptador de cubierta redonda CFB4GS1R8ADAPTE. Úselo con cubiertas de alimentación de muebles redondas de la serie CFBS1R8FFCVRxx cuando se usa con el adaptador de cubierta redonda CFB4GS1R8ADAPTE. CFBS1R8FF4GDIVKIT sistema de partición necesario para instalaciones multiservicio.  
 Use con CFBHUB125PVC, hubs no metálicos de 1-1/4 pulg., o CFBHUB200PVC, hubs no metálicos de 2 pulg.  
**PRECAUCIÓN:** LEA TODAS LAS INSTRUCCIONES ANTES DE COMENZAR. TIPOS DE PISO ACABADO PISOS DE BALDOSAS DE CERÁMICA, VCT (baldosas de composición de vinilo), PISOS DE ALFOMBRA, PISOS LAMINADOS Y PISOS DE CONCRETO ACABADO AFECTAN EL MÉTODO DE INSTALACIÓN.

**ANTES DEL VERTIDO DE CONCRETO, VEA LAS FIGURAS 1, 2, 3, A, B, C, D, E y F**

Consulte las Figuras 1 o 2 para conocer la configuración de las cubiertas de hormigón. Para aplicaciones de instalación de estilos de brida AL RAS o PLANA, vea las Figs. A, B, C, D, E y F.

1. Si usa hubs de conduits CFBHUB200PVC o CFBHUB125PVC, siga las instrucciones de instalación provistas con los hubs, luego continúe con el paso 10. Si usa adaptadores de terminales, continúe abajo.
2. Quite y conserve la cubierta de concreto temporal [1] y la cubierta de plástico [2] de la caja.
3. Retire y conserve dos tornillos de cabeza plana #6-32 [3] del conjunto de la placa de montaje del dispositivo.
4. Retire y conserve cuatro tornillos de cabeza plana #8-32 [4] de las cuatro esquinas superiores de la caja, luego retire la brida de montaje superior [5].
5. En los puntos de perforación proporcionados, instale tramos de conductos según sea necesario. El tamaño máximo del conducto con adaptadores de terminal macho es de 1-1/2" en el fondo de la caja y 1-1/4" en los lados.
6. Para el cableado de alimentación del mismo lado, retire los divisores de bajo voltaje no metálicos [6] según sea necesario.
7. Vuelva a instalar la brida de montaje superior [5] con los cuatro tornillos [4] que retiró en el paso 4. Apriete con un par de 10 a 15 libras-pulg.
8. Vuelva a instalar los dos tornillos [3] que quitó en el paso 3. Apriete con un par de 8 - 10 lbs-pulg. PRECAUCIÓN: Si no vuelve a instalar los tornillos, es posible que no proporcione una conexión a tierra adecuada.
9. Vuelva a instalar la cubierta de concreto temporal [1] y la cubierta de plástico [2] según sea necesario. (AVISO: la cubierta de plástico [2] es opcional para ciertas aplicaciones de piso, vea las Figuras A - E para la aplicación de piso deseada).
10. Si es necesario, instale tornillos de nivelación autorroscantes [7] como se muestra en la Figura 3. Nivele la caja según sea necesario. Asegúrese de establecer la altura de la parte superior de la caja o la cubierta de plástico temporal para que quede al ras con el nivel final del vaciado de concreto.
11. Utilice cinta u otro material para sellar todas las costuras y aberturas fuera de la caja. Ver Figuras 1 y 2.
12. Vierta concreto al ras de la placa de montaje superior [5] o la cubierta de plástico [2], según sea necesario.

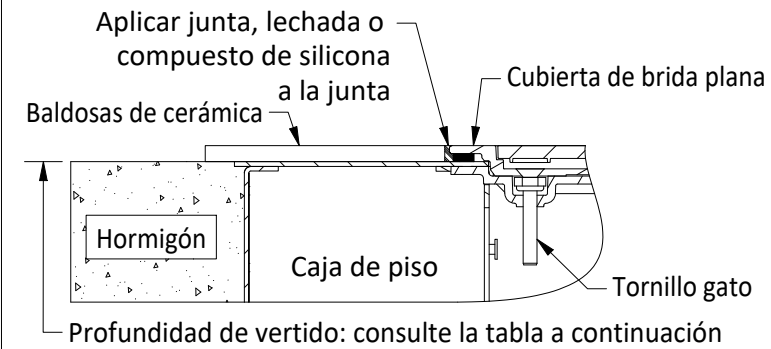


Wiring Device - Kellems  
 Hubbell Incorporated (Delaware)  
 40 Waterview Dr.  
 Shelton, CT 06484  
 1-800-288-6000  
 www.hubbell-wiring.com  
 PD-3008 3/23



**FIGURA A - Instalación de brida plana - AL RAS (mostrado):**

Ajuste la brida plana al ras de la superficie del azulejo.  
Espesor mínimo de losetas de cerámica 3/16" [4.8 mm].

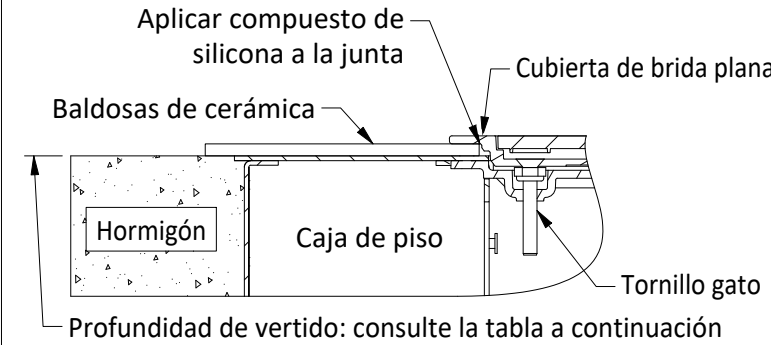


Revestimiento de cerámica o Pisos laminados

Caja de piso	Profundidad de vertido	Cubierta de brida plana
CFB4G30PFBE	3-1/4"	24GCCVRxx

**FIGURA B - Instalación de la brida plana - SUPERFICIE (mostrada):**

Ajuste la brida plana al ras de la superficie del azulejo.  
Espesor mínimo del piso 1/8" [3,2 mm].

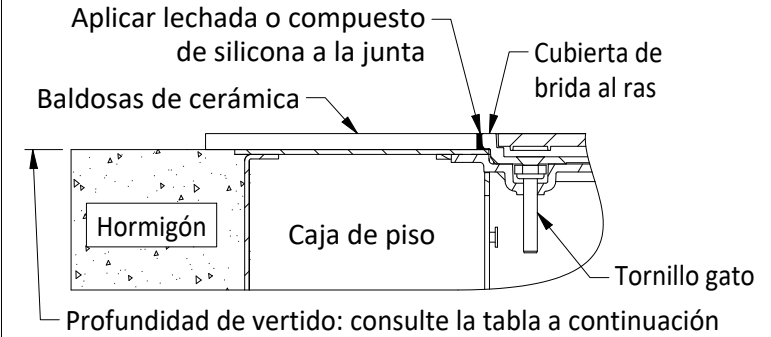


VCT, Revestimiento de cerámica o Pisos laminados

Caja de piso	Profundidad de vertido	Cubierta de brida plana
CFB4G30PFBE	3-1/4"	24GCCVRxx

**FIGURE C - Flush Flange Installation - FLUSH (shown):**

Adjust Flange flush to tile surface. Minimum ceramic tile thickness 3/16" [4.8mm].

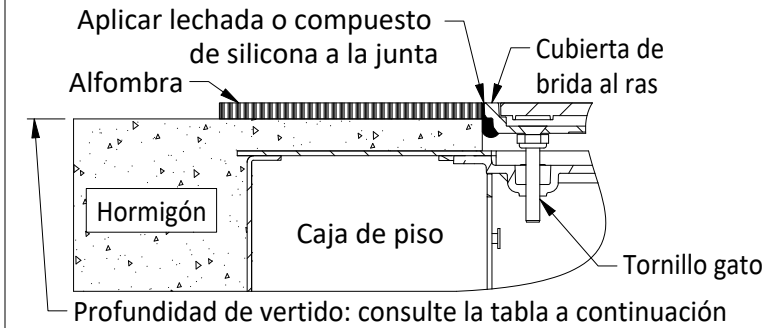


Revestimiento de cerámica

Caja de piso	Profundidad de vertido	Cubierta de brida al ras
CFB4G30PFBE	3-1/4"	24GTCVRxx

**FIGURA D - Instalación de alfombras al ras - AL RAS (se muestra):**

Ajuste el reborde para azulejos al ras de la superficie terminada.  
Corte la abertura de la alfombra de 6-1/8" (15,7 cm) X 10-3/4" (27,3 cm) para los estilos de brida AL RAS y PLANA

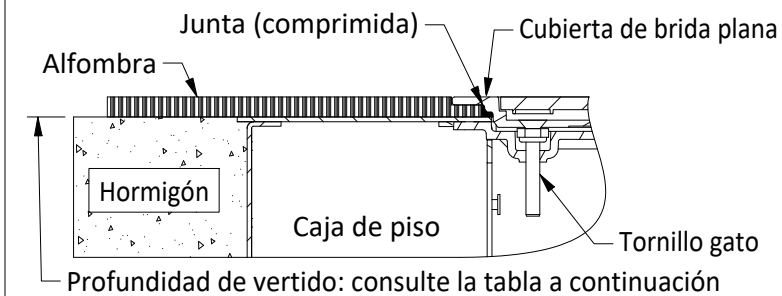


Alfombra

Caja de piso	Profundidad de vertido	Cubierta de brida al ras
CFB4G30PFBE	3-3/4"	24GTCVRxx

**FIGURA E - Instalación de alfombra con brida plana - SUPERFICIE (mostrada):**

Ajuste la brida plana al ras de la superficie de la alfombra.  
Corte la abertura de la alfombra de 6-1/8" (15,7 cm) X 10-3/4" (27,3 cm) para los estilos de brida AL RAS y PLANA

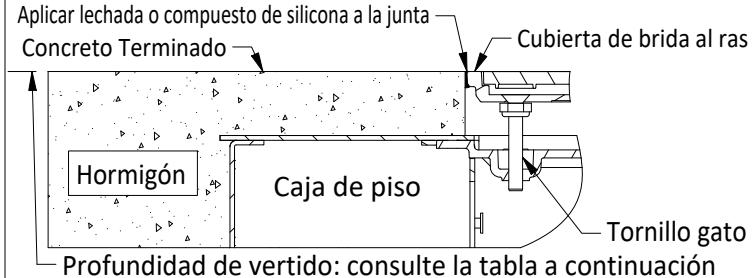


Alfombra

Caja de piso	Profundidad de vertido	Cubierta de brida plana
CFB4G30PFBE	3-1/4"	24GCCVRxx

**FIGURA F - Instalación de la brida al ras - AL RAS (se muestra):**

Ajuste la brida para azulejos al ras de la superficie acabada.  
\*\* Concreto sobre caja de 1" requiere cubiertas apilables adicionales, 24GEXTENDCAP2PK, se venden por separado



Concreto Terminado

Caja de piso	Concreto sobre caja	Profundidad de vertido	Cubierta de brida al ras
CFB4G30PFBE	1/2"	3-3/4"	24GTCVRxx
CFB4G30PFBE	1" **	4-1/4" **	24GTCVRxx

**DESPUÉS DEL VERTIDO DE CONCRETO**

**PRECAUCIÓN:** Las cubiertas de concreto temporales están diseñadas para evitar que los residuos de concreto entren en la caja durante el vertido y no para soportar cargas. Reemplace con una brida/cubierta permanente inmediatamente después de que el concreto se haya endurecido o reinstale temporalmente la cubierta metálica de concreto [1].

- Después de que el concreto se haya endurecido, retire la cubierta de metal temporal [1] y la cubierta de plástico [2]. Conserve estas cubiertas temporales.
- Utilice el canal de cableado [8] para el paso. Las áreas del canal de cableado se indican en la Tabla 1. (La cubierta del canal de cableado se puede quitar para aplicaciones de alimentación directa).
- Tirar y vestir los cables. Conecte un cable de conexión a tierra a un tornillo de conexión a tierra [9] y al receptáculo.
- Instale los dispositivos utilizando las placas de montaje de caja de piso adecuadas (FBMPxx), que se venden por separado. Utilice una placa en blanco (FBMPBNK) donde no haya ningún dispositivo instalado. Todos los dispositivos deben instalarse de acuerdo con las instrucciones del fabricante.
- Vuelva a instalar la cubierta del canal de cableado [8], si se quitó. **PRECAUCIÓN:** ¡Energizar el sistema eléctrico sin la cubierta del canal de cableado en su lugar puede resultar en un riesgo de descarga eléctrica!
- Fije la cubierta de la caja de piso para completar el ensamblaje, siguiendo las instrucciones provistas con la cubierta.