

20. Adjust height of cover support collar flush to just below the finished floor. Cover support collar is adjustable for finished floors of 0 inches to .25 inches [0.0 - 6.4 mm] thick. Tighten mounting screws [14] to 10 - 15 lbs-in torque [1.1 - 1.7 N·m]. For thicker floor finishes use accessory collars (CFB8RCVRR series), sold separately.
21. Seal the gap around the cover support collar [12] with a continuous bead of electrical grade type RTV silicone sealant (SEE FIGURE 5).
22. Use the provided floor gasket or apply a 1/4 inch [6.3 mm] thick continuous bead of electrical grade type RTV silicone sealant compound around the perimeter on the underside of the flange [15].
23. Attach flange [15] to the cover support collar [13] using #8-32 flat head screws [16] provided with the cover. Tighten to 10 - 15 lbs-in torque [1.1 - 1.7 N·m].

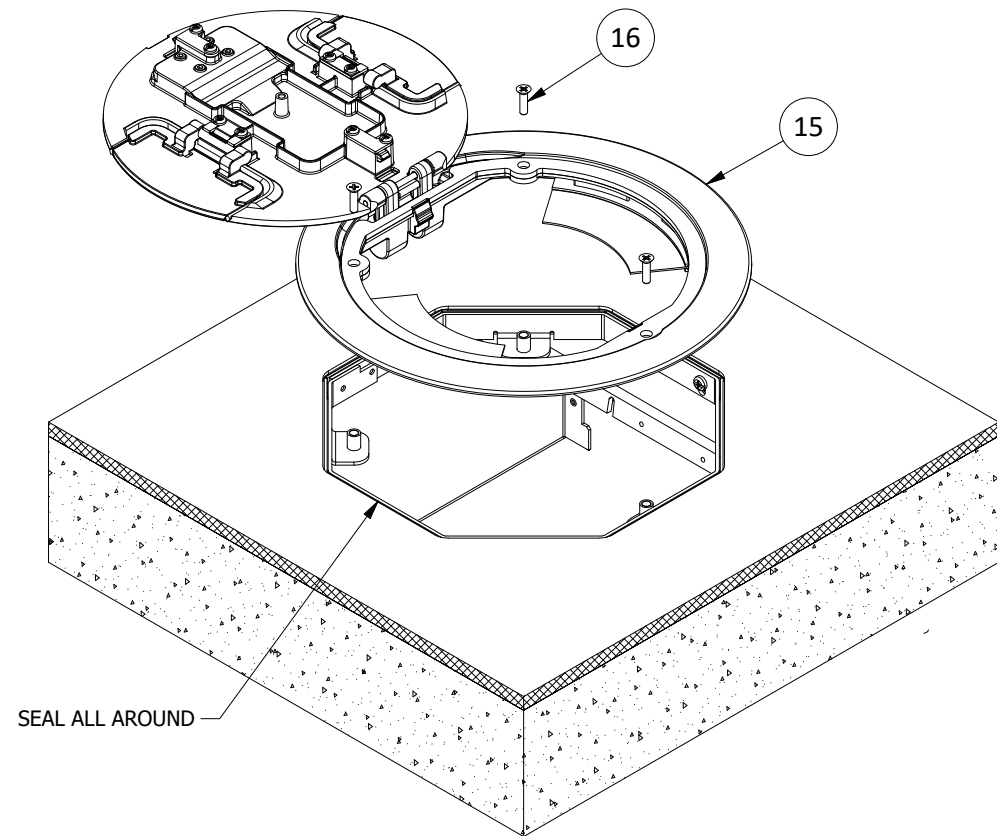


FIGURE 5

## CFB4510GS1R8ADAPTE ROUND COVER ADAPTER FOR 4/5 AND 8/10 GANG RECESSED CONCRETE FLOOR BOX – Installation Instructions

ENGLISH

**CAUTION:** RISK OF ELECTRICAL SHOCK. Disconnect power before installing or servicing.

**NOTICE:** For installation by a qualified electrician in accordance with all national and local electrical codes, communications standards, the following instructions and any instructions included with individual devices.

**NOTICE:** Insure data/communications circuits are separated from lighting/power circuits in accordance with the NEC® and CE Code requirements.

Use with CFB10G55E, CFB10G55CRE, CFB45G55E or CFB45G55CRE floor boxes.

Use with CFBS1R8CVRxx series round covers.

Use with CFBS1R8FFCVRxx series round furniture feed covers (CFB10G55xxE only). CFBS1R8FF10GDIVKIT partition system required for multi-service installations.

Use with CFBHUB2, 2 in. metallic conduit hubs, CFBHUB125PVC, 1-1/4 in. non-metallic hubs, or CFBHUB200PVC, 2 in. non-metallic hubs, when used with the CFB6G30E and CFB6G30CRE series boxes. May be used in place of knockout plates as needed.

Use with CFB8RCVRR075 stackable pre pour rings to increase concrete thickness over the box. Each ring adds 3/4" of concrete over the box.

### BEFORE CONCRETE POUR, SEE FIGURES 1, and 2

1. REMOVE AND DISCARD PLASTIC [1] AND METAL [2] COVERS ATTACHED TO THE MOUNTING PLATE [4].
2. Remove and retain four #8 flat head screws [3] from top four corners of the box.
3. Remove mounting plate [4] from the box.
4. Install leveling screws [5] as shown in FIGURE 1.
5. Make conduit connections in accordance with application and applicable electric codes. 2" trade size conduit hubs, (CFBHUB2) or PVC conduit hubs (CFBHUB125PVC, CFBHUB200PVC) may be used in place of knockout plates [6] as needed.

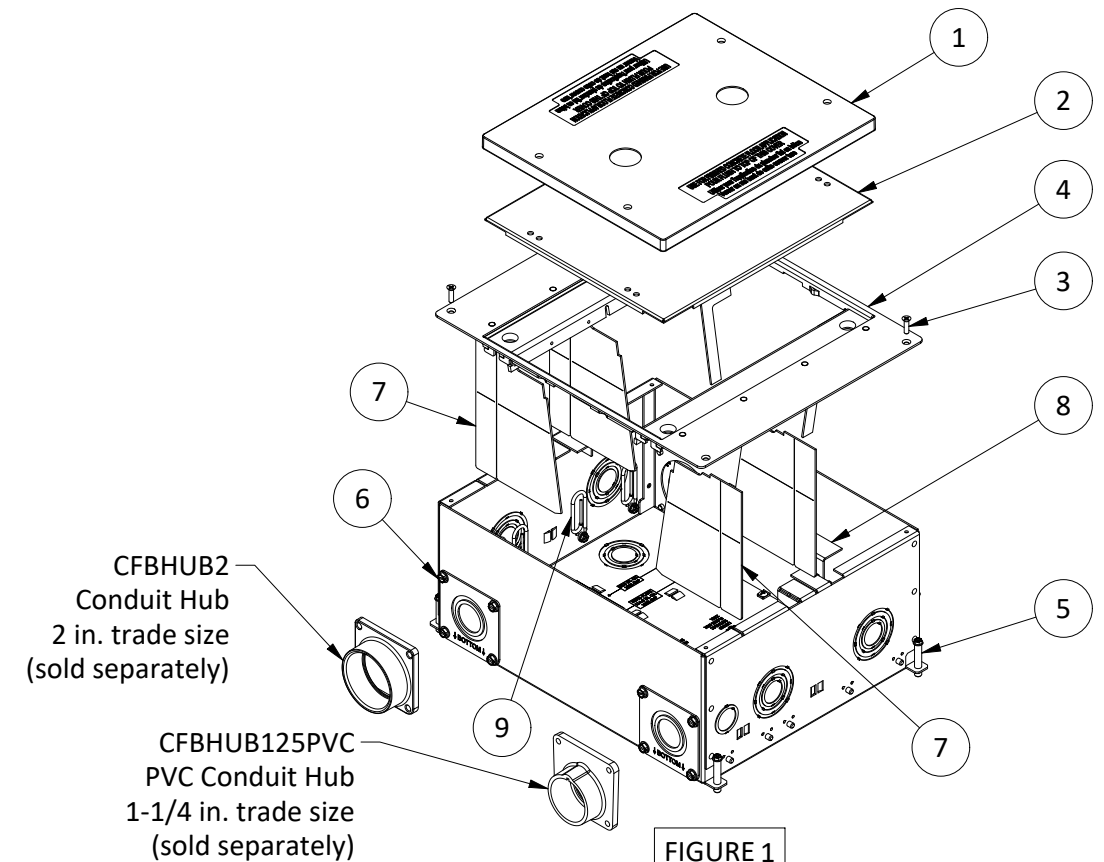


FIGURE 1

6. For same side feed-thru wiring, remove non-metallic low voltage dividers [7] as necessary.
7. Reposition mounting plate [4] in floor box.
8. Install adapter [10] on top of the mounting plate assembly [4]. Secure using #8-32 screws [3] removed in step 2.
9. Cover visible openings and screws that penetrate the floor box with tape to prevent concrete from entering the box.
10. Level box as required, positioning the floor box with the temporary cover [11] even with slab level. Use leveling screws [5] and wire to keep the floor box from moving during concrete pour. See Table 1 for minimum depth of pour.
11. Verify that flat head screws [12] holding the temporary cover [11] are secure. After tightening, cover screw heads and cover edge with tape. Grease to aid in removal later.
12. Pour concrete flush to the top of the temporary cover [11].

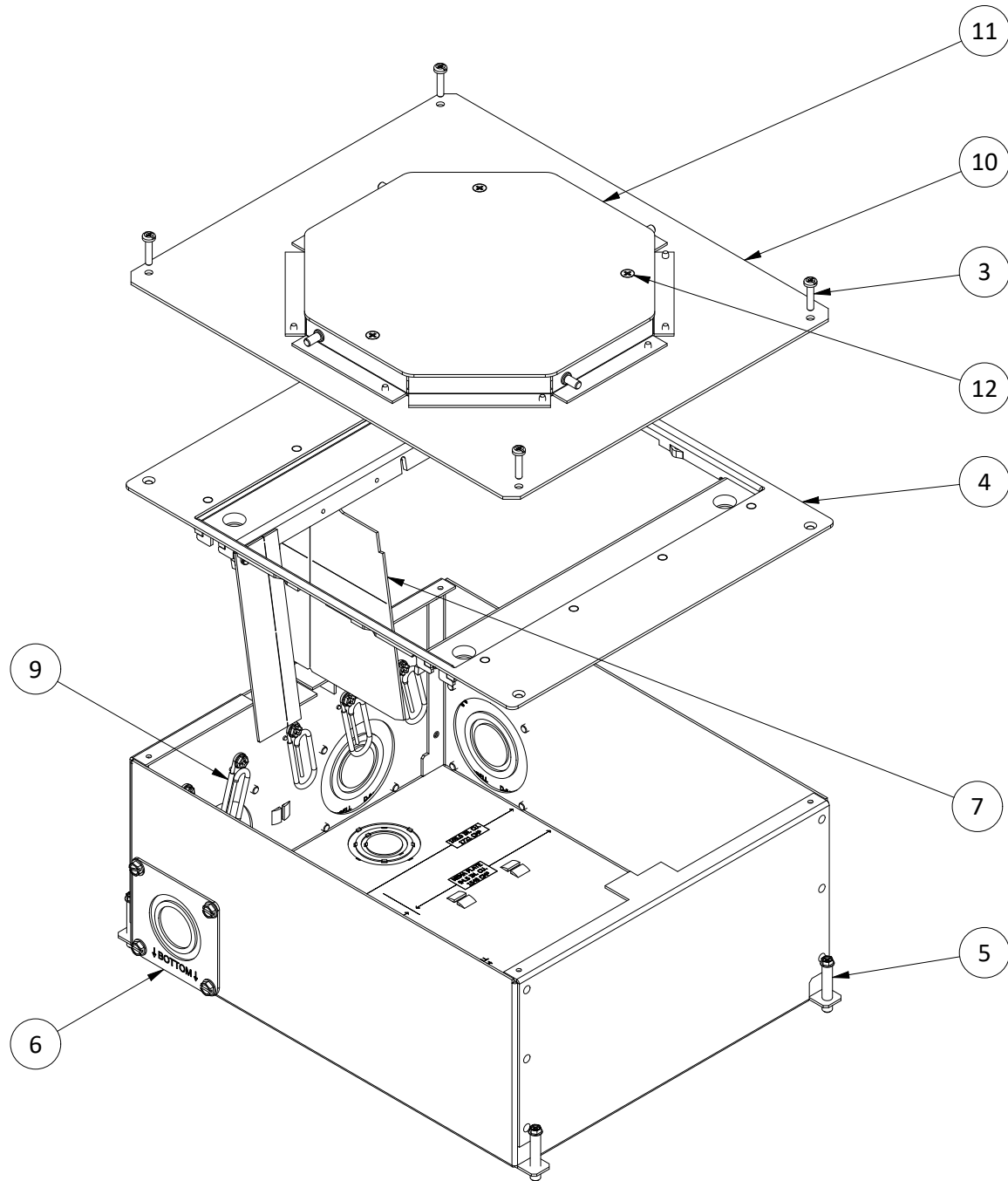


FIGURE 2

Table 1

Catalog No.	Wiring Channel Areas	Small Wiring Chamber Volumes	Medium Wiring Chamber Volumes	Large Wiring Chamber Volumes	Minimum Depth of Pour
CFB10G55E, xxCRE	(1) 2.46 in <sup>2</sup> [1589 mm <sup>2</sup> ]	(2) 35 in <sup>3</sup> [574 cm <sup>3</sup> ]	(2) 69.5 in <sup>3</sup> [1139 cm <sup>3</sup> ]	(2) 99 in <sup>3</sup> [1622 cm <sup>3</sup> ]	6.25 in [159 mm]
CFB45G55E, xxCRE	-	(1) 99 in <sup>3</sup> [1621 cm <sup>3</sup> ]	-	(1) 105 in <sup>3</sup> [1721 cm <sup>3</sup> ]	6.25 in [159 mm]

**AFTER CONCRETE POUR, SEE FIGURES 3, 4, & 5**

13. Locate floor box, remove three screws [12] and remove temporary concrete cover [11]. **CAUTION:** Temporary concrete covers are intended to keep concrete residue from entering box during pour and are not intended to support loads. Replace with permanent flange/cover immediately after concrete has hardened.
14. Wiring channel [8] must be removed for feed thru wiring and must be reinstated in all installations (CFB10G55 only). Wiring channel areas are given in TABLE 1. Use care not to pinch wiring between the wiring channel and box. **CAUTION:** ENERGIZING THE ELECTRICAL SYSTEM WITHOUT THE WIREWAY IN PLACE MAY RESULT IN AN ELECTRICAL SHOCK HAZARD!
15. Pull and dress wires. If grounded metallic conduit is used, connect grounding lead [9] to grounding terminal on receptacle. For a non-metallic conduit system, pigtail a separate grounding wire to ground both box and receptacle.
16. Install devices using appropriate floor box mounting plates (FB10MPNEMAx and/or FB10MPxx), sold separately. Use blank plate (FB10MPBNK) where no device is installed. All devices are to be installed in accordance with manufacturer's instructions.
17. Orient cover support collar [13] as required by removing and reinstalling screws [14]. Lap joint in collar defines the hinge location of the cover (SEE FIGURES 3 & 4)
18. Install finished flooring to within 1/8 inch [3.2 mm] of cover support collar [13]. FOR CERAMIC TILE - DO NOT GROUT BETWEEN THE SUPPORT COLLAR AND TILE.

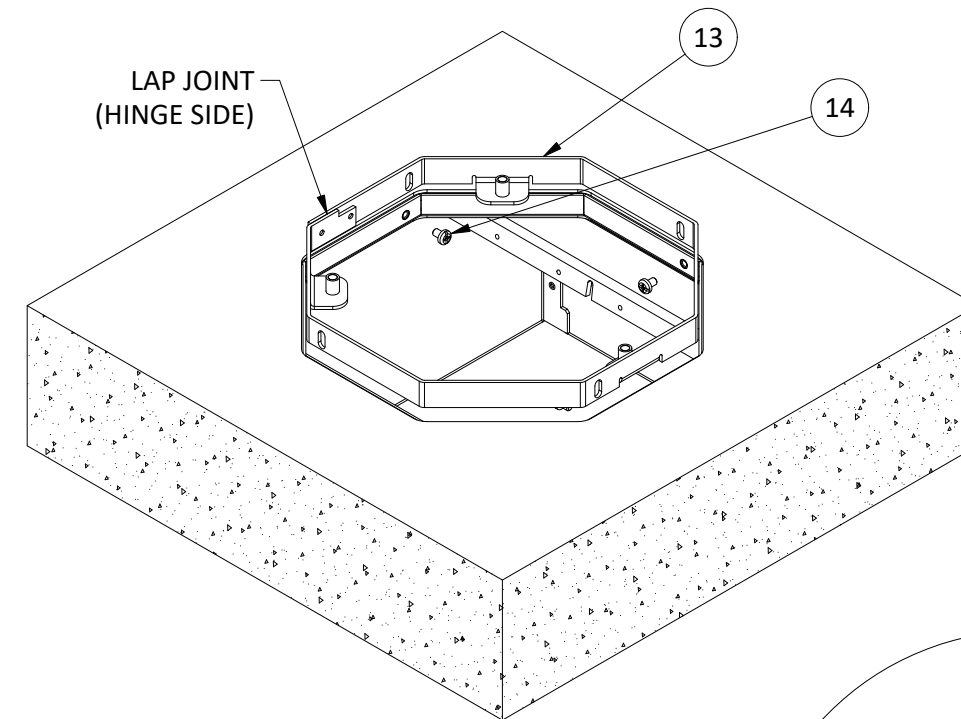


FIGURE 3

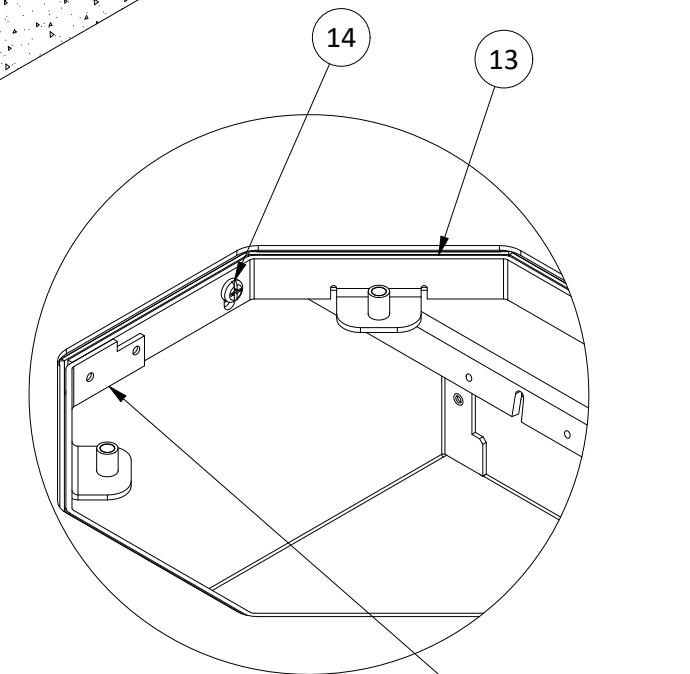
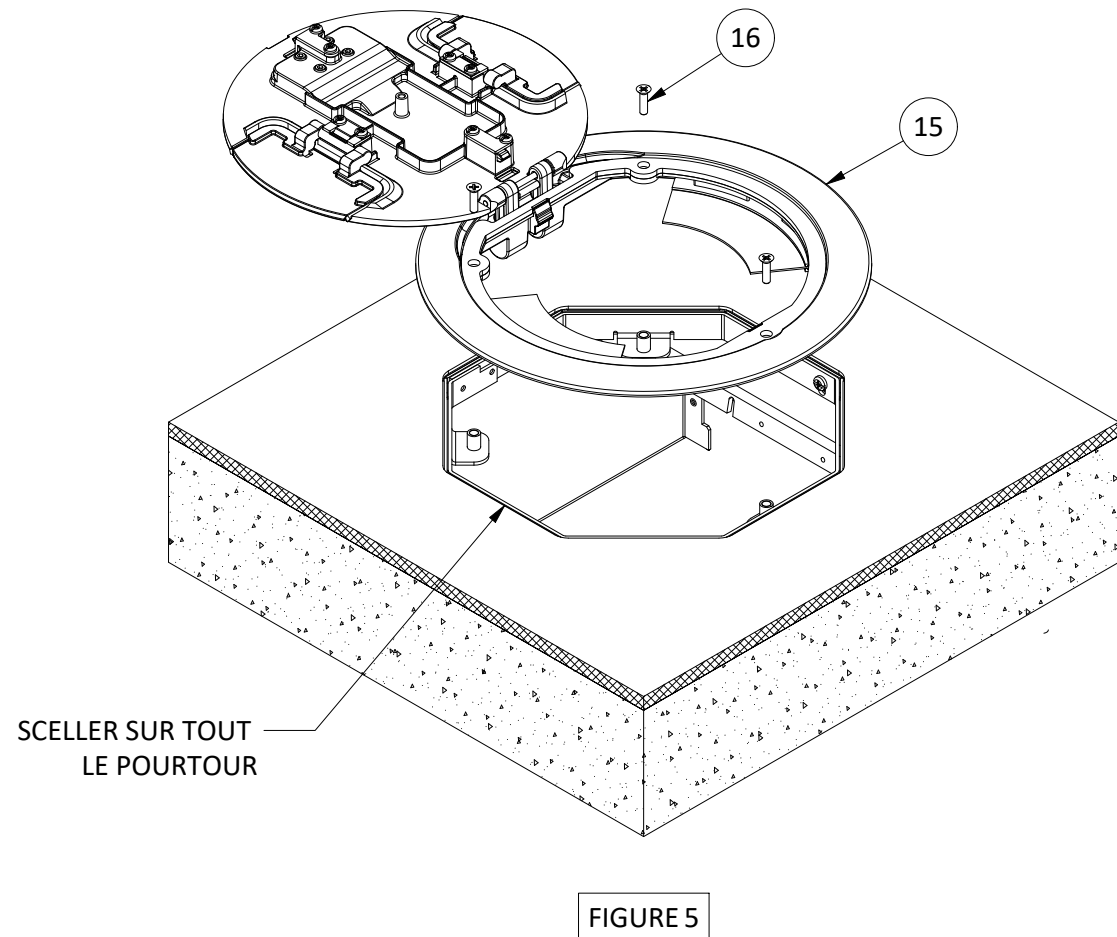


FIGURE 4

LAP JOINT (HINGE SIDE)

19. Régler la hauteur du collier de soutien du couvercle de manière qu'il soit juste en dessous du plancher fini. Le collier de soutien du couvercle est réglable pour les planchers finis de 0,0 - 6,4 mm [0 à 0,25 po] d'épaisseur. Serrer les vis de montage [14] à un couple de 1,1 - 1,7 Nm [10 - 15 lbpo]. Pour les planchers plus épais, utiliser les colliers accessoires (série CFB8RCVRR), vendus séparément.
20. Obturer le jeu autour du collier de soutien du couvercle [12] avec un cordon continu de silicone de type RTV pour applications électriques (CONSULTER LA FIGURE 5).
21. Utiliser le joint pour plancher fourni ou appliquer un cordon continu de 6,3 mm [1/4 po] d'épaisseur de silicone de type RTV pour applications électriques autour du périmètre, sur la face inférieure du rebord [15].
22. Fixer le rebord [15] au collier de soutien du couvercle [12] à l'aide des vis à tête plate n° 8-32 [16] fournies avec le couvercle. Serrer à un couple de 1,1 - 1,7 Nm [10 - 15 lbpo].



## ADAPTATEUR DE COUVERCLE ROND POUR BOÎTE DE PLANCHER DE BÉTON ENCASTRÉE À 4/5 O 8/10 COMPARTIMENTS

### CFB4510GS1R8ADAPTE – Directives de montage

FRANÇAIS

**ATTENTION - RISQUE DE CHOC ÉLECTRIQUE.** Débrancher le circuit avant de procéder au montage ou à l'entretien.

**AVIS -** Doit être installé par un électricien qualifié conformément aux codes de l'électricité nationaux et locaux, les normes de communication, les directives qui suivent et toutes directives incluses avec les dispositifs individuels.

**AVIS -** S'assurer que les circuits de données/communication sont séparés des circuits d'éclairage/d'énergie selon les exigences du Code canadien de l'électricité.

Utiliser avec les boîtes de plancher CFB10G55E, CFB10G55CRE, CFB45G55E, ou CFB45G55CRE.

Utiliser avec les couvercles ronds de la série CFBS1R8CVRxx

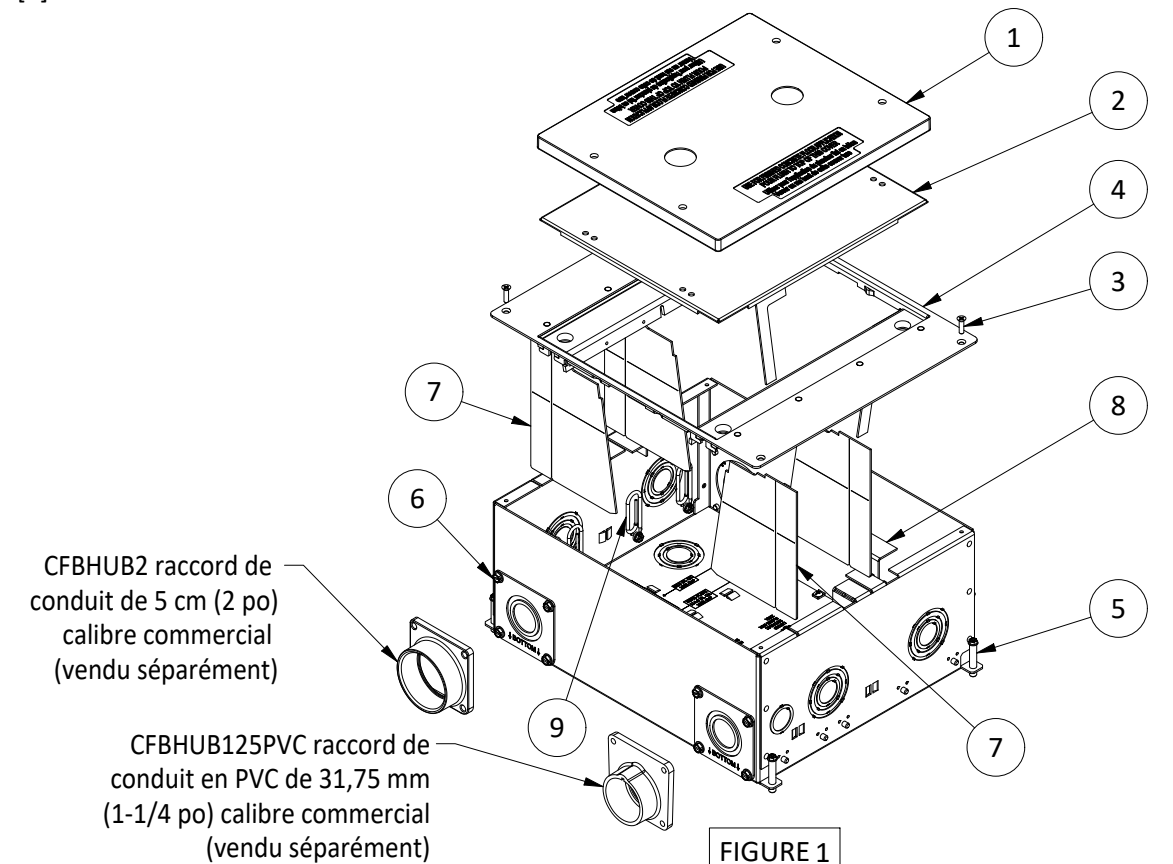
Utiliser avec les couvercles ronds servant à alimenter le mobilier de la série CFBS1R8FFCVRxx (CFB10G55xxE uniquement). Le système de cloisons CFBS1R8FF610DIVKIT est requis pour un montage multi-service.

Utiliser avec des raccords de conduit métalliques CFBHUB2 de 51 mm (2 po), des raccords non métalliques CFBHUB125PVC de 32 mm (1-1/4 po) ou CFBHUB200PVC de 51 mm (2 po). Des raccords non métalliques peuvent être utilisés à la place des pastilles défonçables, selon les besoins.

Utiliser avec les anneaux de pré-coulée empilables CFB8RCVRR075 pour augmenter le niveau de béton au-dessus de la boîte. Chaque anneau ajoute 19 mm (3/4 po) de béton au-dessus de la boîte.

#### **AVANT LA COULÉE DU BÉTON, CONSULTER LES FIGURES 1 ET 2**

1. RETIRER ET JETER LES COUVERCLES DE PLASTIQUE [1] ET MÉTALLIQUES [2] FIXÉS À LA PLAQUE DE MONTAGE [4].
2. Retirer les quatre vis plates [3] n° 8-32 dans les coins supérieurs de la boîte de plancher et les jeter.
3. Retirer la plaque de montage [4] de la boîte.
4. Fixer les vis de mise à niveau [5] comme à la figure 1.
5. Faire les raccordements de conduit conformément à l'application et aux codes électriques applicables. Des raccords de conduit de 2 po (CFBHUB2) ou de PVC (CFBHUB125PVC, CFBHUB200PVC) peuvent être utilisés à la place des pastilles défonçables [6] au besoin.



6. Pour le câblage en traversée, enlever les cloisons non métalliques [7] au besoin.
7. Repositionner la plaque de montage [4] dans la boîte de plancher.
8. Monter l'adaptateur [10] par-dessus la plaque de montage [4]. Fixer avec les vis n° 8-32 à tête retirées à l'étape 2. Serrer à un couple de 1,13 - 1,69 Nm (10 - 15 lb-po).
9. Couvrir de ruban adhésif les ouvertures et les vis pénétrant dans la boîte pour empêcher le béton d'entrer dans la boîte.
10. Mettre la boîte de plancher à niveau au besoin en la positionnant avec le couvercle temporaire [11] à égalité de la dalle. Utiliser les vis de mise à niveau [5] et des fils métalliques pour empêcher la boîte de bouger pendant la coulée du béton.
11. Vérifier que les vis à tête plate [12] maintenant le couvercle temporaire [11] sont bien fixées. Après les avoir serrées, couvrir les têtes de vis et le bord du couvercle avec du ruban adhésif. Graisser pour faciliter le retrait ultérieur.
12. Couler le béton au ras du couvercle temporaire [11].

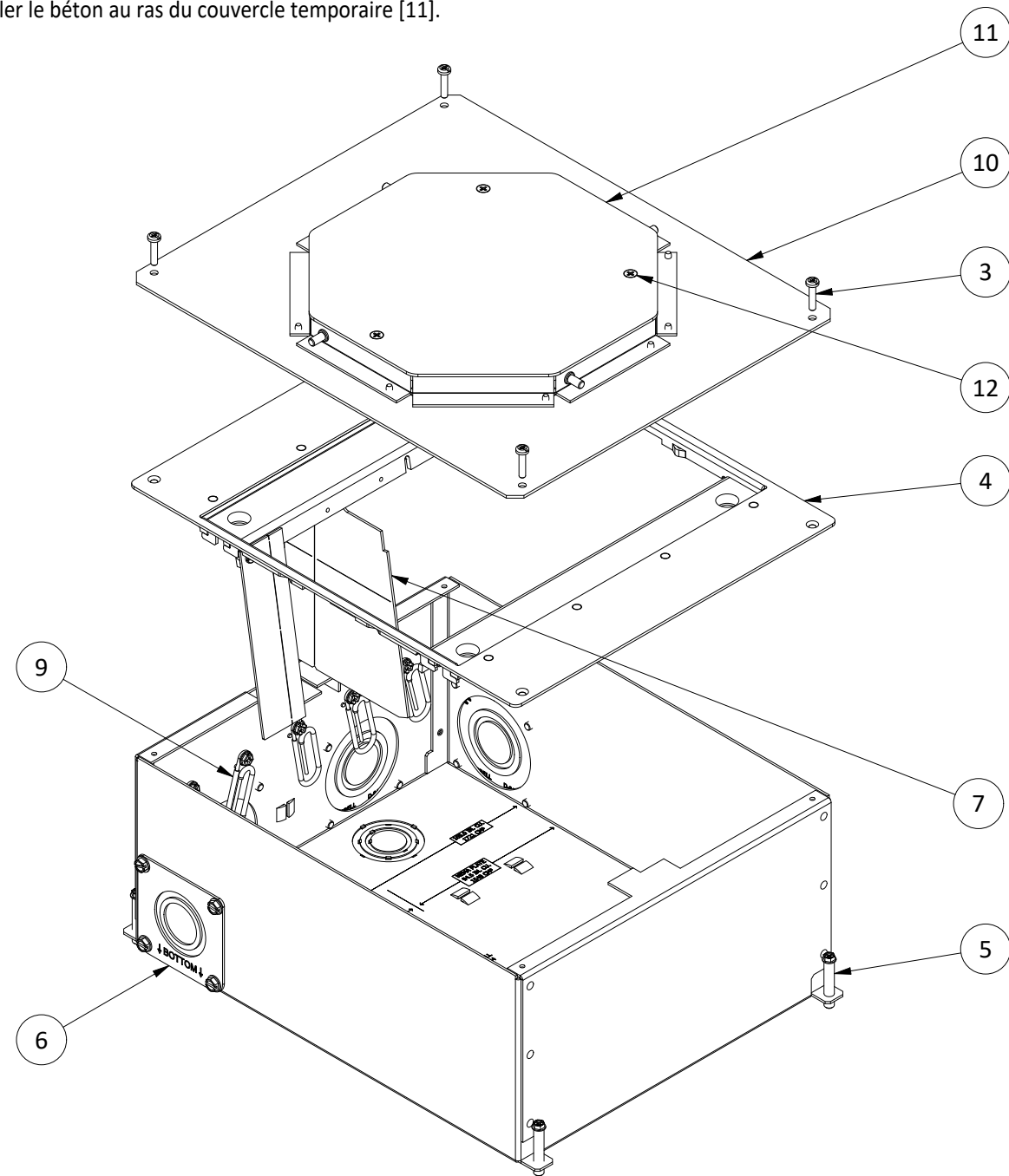


FIGURE 2

Tableau 1

Catalog No.	Surface canalisation de câblage	Volume canalisation de câblage (petite)	Volume canalisation de câblage (milieu)	Volume canalisation de câblage (grande)	Profondeur minimale de la coulée
CFB10G55E, xxCRE	(1) 2.46 in <sup>2</sup> [1589 mm <sup>2</sup> ]	(2) 35 in <sup>3</sup> [574 cm <sup>3</sup> ]	(2) 69.5 in <sup>3</sup> [1139 cm <sup>3</sup> ]	(2) 99 in <sup>3</sup> [1622 cm <sup>3</sup> ]	6.25 in [159 mm]
CFB45G55E, xxCRE	-	(1) 99 in <sup>3</sup> [1621 cm <sup>3</sup> ]	-	(1) 105 in <sup>3</sup> [1721 cm <sup>3</sup> ]	6.25 in [159 mm]

**APRÈS LA COULÉE DU BÉTON, CONSULTER LES FIGURES 3, 4, ET 5**

13. Localiser la boîte de plancher, retirer les trois vis [12] et le couvercle temporaire [11]. ATTENTION - Les couvercles pour béton temporaires sont conçus pour empêcher les résidus de béton de pénétrer dans la boîte pendant la coulée et ne sont pas destinés à supporter les charges. Les remplacer immédiatement par un rebord/couvercle permanent après la solidification du béton.
14. Retirer la canalisation de câblage [8] pour le câblage en traversée puis réinstaller pour toutes les utilisations. La surface de la canalisation de câblage fait l'objet du TABLE 1. Prendre soin de ne pas pincer les fils entre la canalisation de câblage et la boîte. ATTENTION - ALIMENTER LE SYSTÈME ÉLECTRIQUE EN L'ABSENCE DE LA CANALISATION DE CÂBLAGE PEUT ENTRAÎNER DES RISQUES D'ÉLECTROCUTION!
15. Tirer et arranger les fils. Lorsqu'un conduit métallique mis à la terre est utilisé, connecter le conducteur vert de mise à la terre [9] à la borne de terre de la prise. Pour un conduit non métallique, relier avec un fil séparé le fil de MALT pour mettre à la terre la boîte et son couvercle.
16. Installer les dispositifs en utilisant des plaques de montage (FB10MPNEMAx et/ou FB10MPxx) appropriées vendues séparément et conçues pour les boîtes de plancher. Utiliser une plaque pleine (FB10MPBNK) en l'absence d'un dispositif. Monter tous les dispositifs conformément aux directives du fabricant.
17. Orienter le collier de soutien du couvercle [13] au besoin en retirant et en réinstallant les vis [14]. Le joint à recouvrement du collier définit où se trouvera la charnière du couvercle (CONSULTER LES FIGURES 3 et 4).
18. Installer le revêtement de sol fini à moins de 3,2 mm (1/8 po) du collier de soutien du couvercle [13]. POUR LES CARREAUX DE CÉRAMIQUE - NE PAS APPLIQUER DE COULIS ENTRE LE COLLIER DE SOUTIEN ET LE CARREAU.

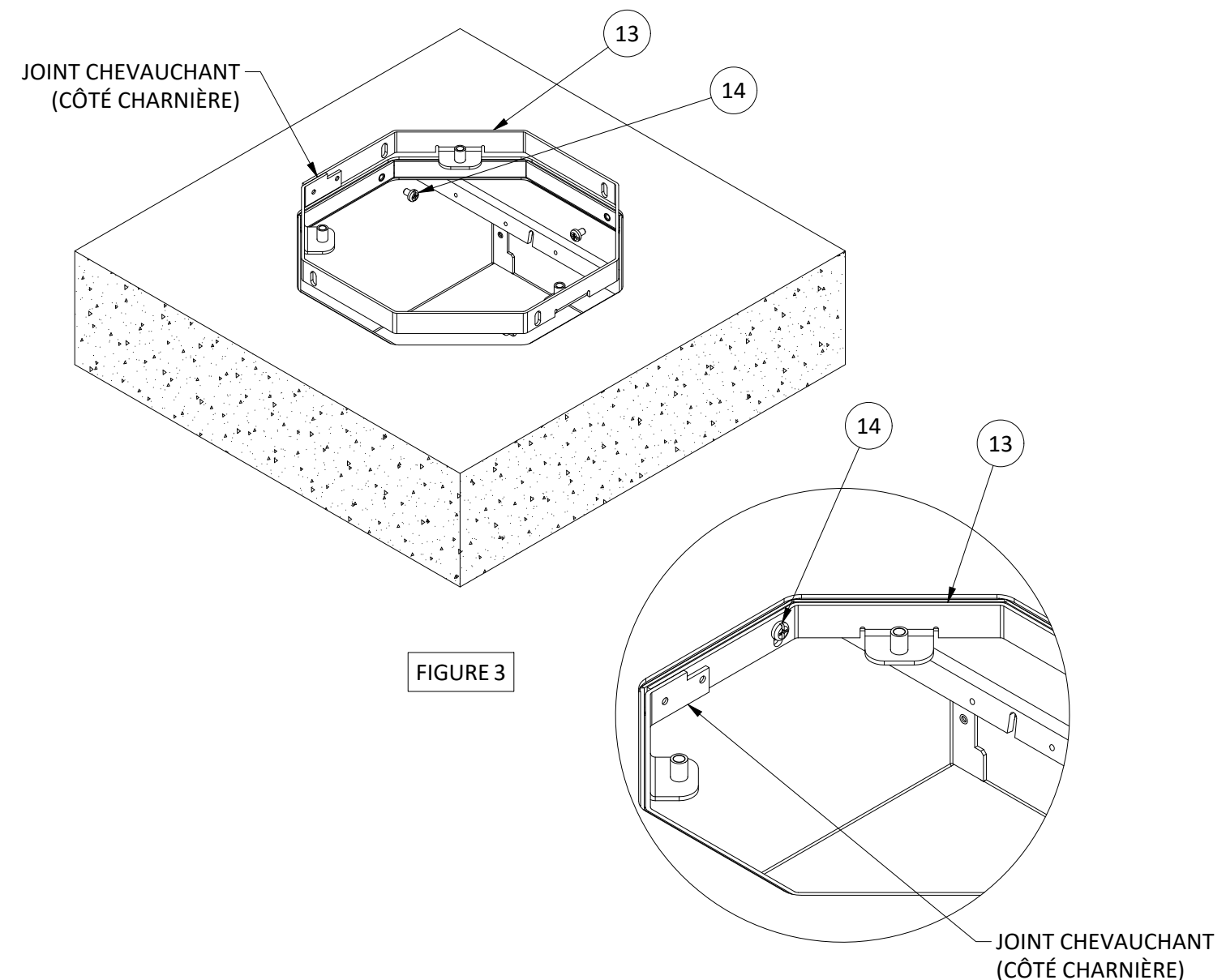


FIGURE 3

FIGURE 4

JOINT CHEVAUCHANT (CÔTÉ CHARNIÈRE)

# ADAPTADOR PARA TAPA REDONDA CFB4510GS1R8ADAPTE PARA CAJA EMPOTRADA DE 4/5 O 8/10 COMPARTIMENTOS PARA PISO DE HORMIGÓN – Instrucciones de instalación

ESPAÑOL

20. Ajuste la altura del collarín de soporte de la cubierta al ras justo debajo del piso terminado. El collar de soporte de la cubierta es ajustable para pisos terminados de 0 pulgadas a 0.25 pulgadas [0.0 - 6.4 mm] de espesor. Apriete los tornillos de montaje [14] con un par de 10 - 15 lbs-pulg [1.1 - 1.7 N·m]. Para acabados de pisos más gruesos, use collares accesorios (serie CFB8RCVRR), que se venden por separado.
21. Selle el espacio alrededor del collarín de soporte de la cubierta [12] con una gota continua de sellador de silicona tipo RTV de grado eléctrico (VER FIGURA 5).
22. Utilice la junta para piso proporcionada o aplique un cordón continuo de 6.3 mm [1/4 de pulgada] de espesor de compuesto sellador de silicona tipo RTV de grado eléctrico alrededor del perímetro en la parte inferior de la brida [13].
23. Fije la brida [15] al collarín de soporte de la cubierta [13] con los tornillos de cabeza plana #8-32 [16] provistos con la cubierta. Apriete con un par de 10 - 15 lbs-pulg [1.1 - 1.7 N·m].

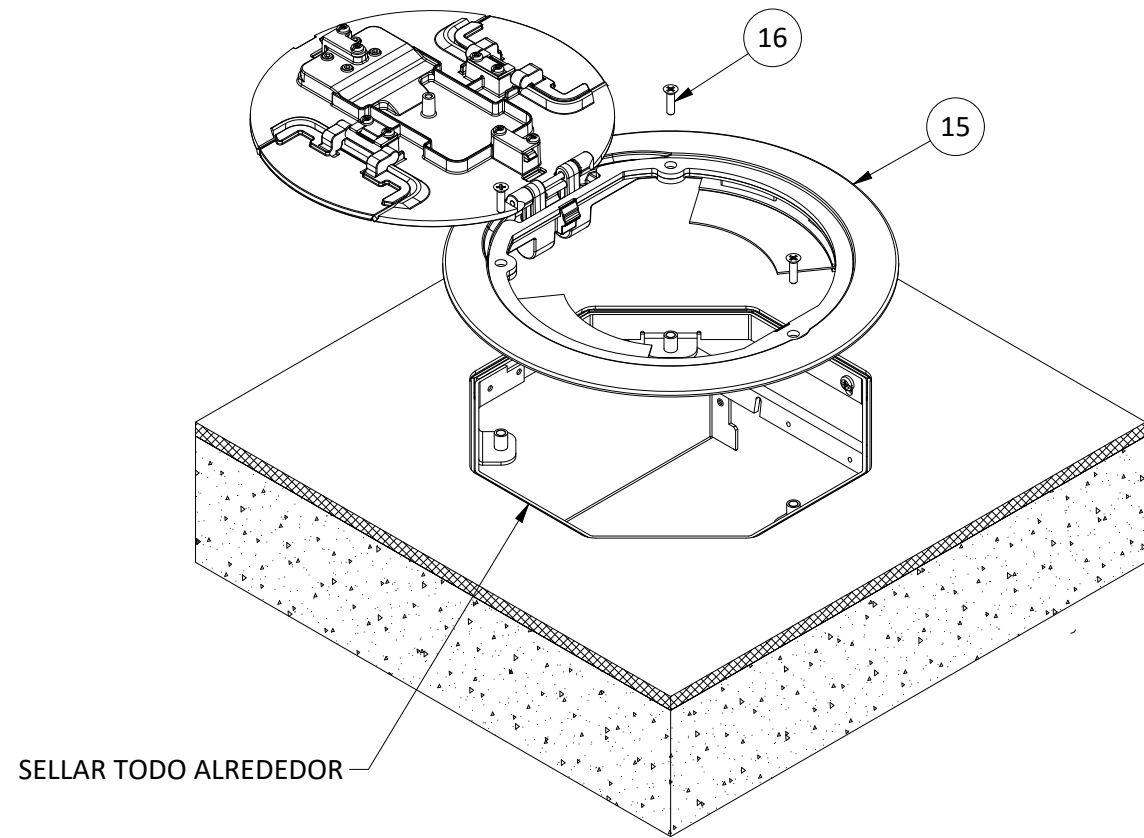


FIGURA 5

**¡CUIDADO!** - RIESGO DE CHOQUE ELÉCTRICO. Desconectar la corriente antes de proceder a la Instalación o el mantenimiento.

**AVISO** - Para ser Instalada por un electricista calificado de acuerdo con los códigos eléctricos nacionales y locales, las normas de comunicación, las siguientes Instrucciones, y cualquier Instrucción Incluida con dispositivos Individuales.

**AVISO** - Asegurarse de que los circuitos de datos/comunicaciones estén separados de los circuitos de iluminación/energía según las exigencias de la Norma oficial mexicana NOM-001-SEDE.

Usar con cajas para pisos de series CFB10G55E, CFB10G55CRE, CFB45G55E o CFB45G55CRE.

Usar con cubiertas redondas de la serie CFBS1R8CVRxx.

Úselo con cubiertas de alimentación de muebles redondas de la serie CFBS1R8FFCVRxx (CFB10G55xE solo). CFBS1R8FF10GDIVKIT sistema de partición necesario para instalaciones multiservicio.

Úselo con CFBHUB2, hubs de conductos metálicos de 2 pulg., CFBHUB125PVC, hubs no metálicos de 1-1/4 pulg., o CFBHUB200PVC, se pueden usar cubos no metálicos de 2 pulgadas en lugar de placas ciegas, según sea necesario.

Úselo con anillos de pre vertido apilables CFB8RCVRR075 para aumentar el espesor del concreto sobre la caja. Cada anillo agrega 3/4" de concreto sobre la caja.

## ANTES DE COLADO DEL HORMIGÓN, VER FIGURAS 1 y 2

1. RETIRAR Y DESECHAR LAS TAPAS DE PLÁSTICO [1] Y METAL [2] FIJADAS A LA PLACA DE MONTAJE [4].
2. Retirar los cuatro tornillos de cabeza plana #8-32 [3] de las esquinas superiores de la unidad de la caja para pisos y desecharlos.
3. Retire la brida de montaje superior [4] de la caja.
4. Instale los tornillos de nivelación [5] como se muestra en la Figura 1.
5. Realice las conexiones de los conduits de acuerdo con la aplicación y los códigos eléctricos aplicables. Se pueden usar hubs de conduits de tamaño comercial de 2" (CFBHUB2) o hubs de conduits de PVC (CFBHUB125PVC, CFBHUB200PVC) en lugar de placas ciegas [6], según sea necesario.

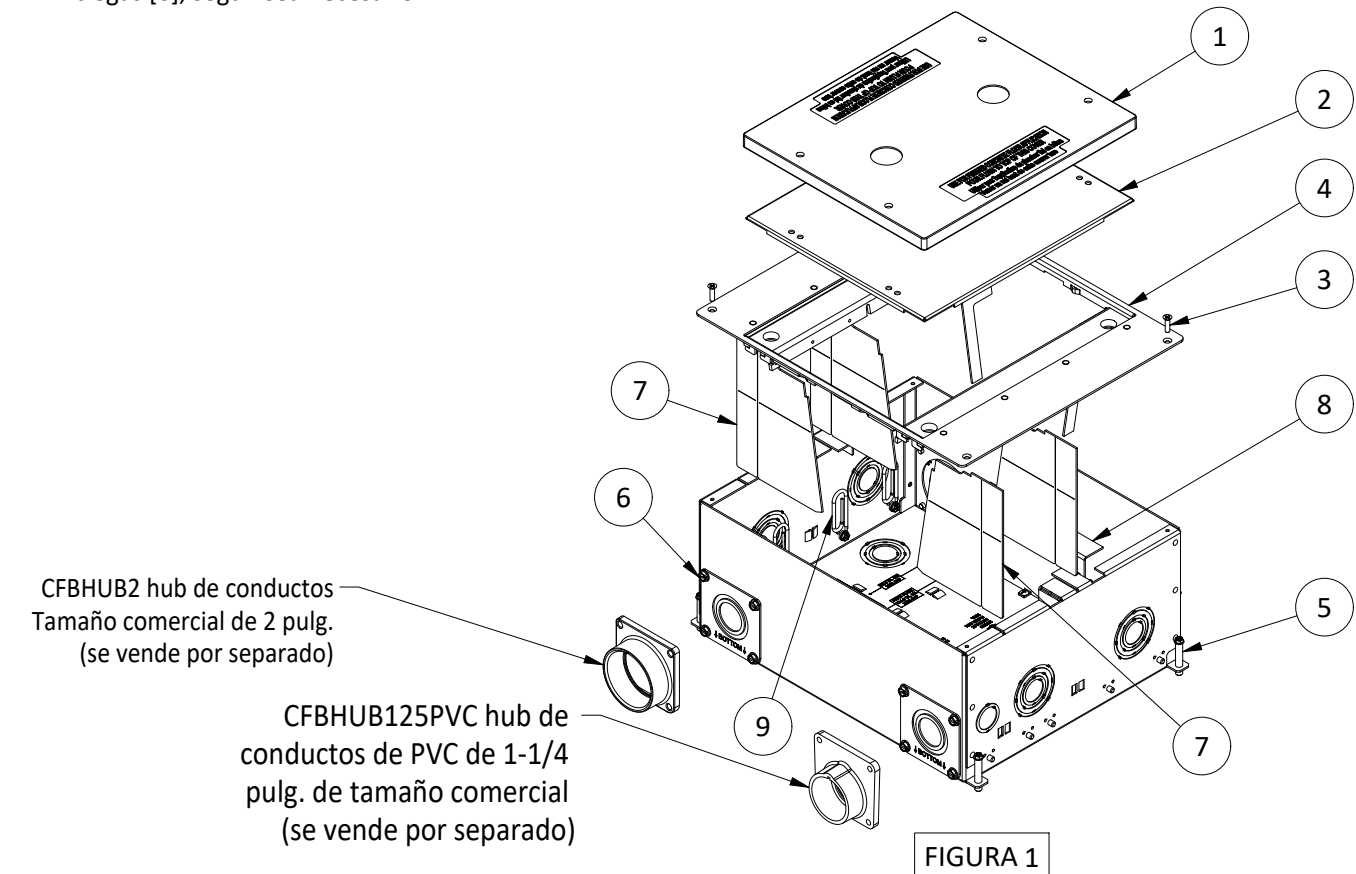


FIGURA 1

HUBBELL MÉXICO garantiza este producto, de estar libre de defectos en materiales y mano de obra por un año a partir de su compra. Hubbell reparará o reemplazará el artículo a su juicio en un plazo de 60 días. Esta garantía no cubre desgastes por uso normal o daños ocasionados por accidente, mal uso, abuso o negligencia. El vendedor no otorga otras garantías y excluye expresamente daños incidentales o consecuenciales inherentes a su uso.

Calle 5 sur No. 104  
Parque Industrial Toluca 2000  
Toluca, Edo de México C.P. 50200

HUBBELL PRODUCTS MÉXICO S. DE R.L. DE C.V.

Tel.: (722) 980-0600

Wiring Device - Kellems  
Hubbell Incorporated (Delaware)  
40 Waterview Dr.  
Shelton, CT 06484  
1-800-288-6000  
www.hubbell-wiring.com  
PD-3017 3/23



6. Para cableado atravesado, retirar los divisores no metálicos [7] según la necesidad.
7. Volver a posicionar la placa de montaje [4] en la caja para piso.
8. Volver a posicionar la placa de montaje [10] en el montaje superior [4] con los cuatro tornillos [3] que retiró en el paso 2. Apriete con un par de 10 a 15 libras-pulg.
9. Cubra las aberturas visibles y los tornillos que penetran en la caja del piso con cinta para evitar que entre concreto en la caja.
10. Nivela la caja según sea necesario, colocando la caja de piso con la cubierta temporal [11] nivelada con la losa. Use tornillos de nivelación [5] y alambre para evitar que la caja de piso se mueva durante el vertido de concreto. Consulte la Tabla 1 para conocer la profundidad mínima de vertido.
11. Verifique que los tornillos de cabeza plana [12] que sujetan la cubierta temporal [11] estén seguros. Después de apretar, cubra las cabezas de los tornillos y cubra el borde con cinta adhesiva. Grasa para ayudar en la remoción posterior.
12. Vierta concreto al ras hasta la parte superior de la cubierta temporal [11].

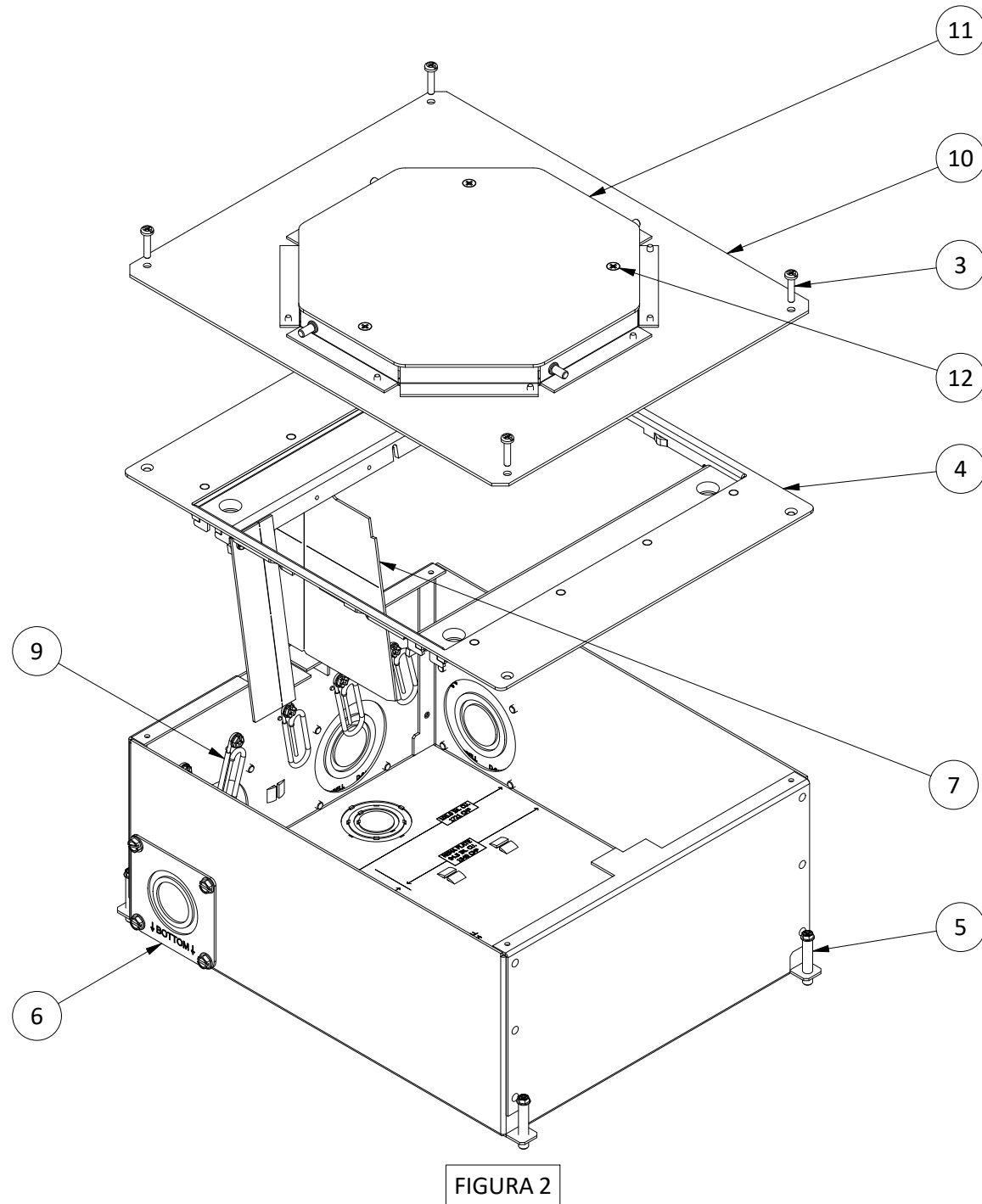


FIGURA 2

Tabla 1

No. de catálogo	Áreas de canales de cableado	Volúmenes de la cámara de cableado (menudo)	Volúmenes de la cámara de cableado (intermedio)	Volúmenes de la cámara de cableado (grande)	Profundidad mínima de vertido
CFB10G55E, xxCRE	(1) 2.46 in <sup>2</sup> [1589 mm <sup>2</sup> ]	(2) 35 in <sup>3</sup> [574 cm <sup>3</sup> ]	(2) 69.5 in <sup>3</sup> [1139 cm <sup>3</sup> ]	(2) 99 in <sup>3</sup> [1622 cm <sup>3</sup> ]	6.25 in [159 mm]
CFB45G55E, xxCRE	-	(1) 99 in <sup>3</sup> [1622 cm <sup>3</sup> ]	-	(1) 105 in <sup>3</sup> [1721 cm <sup>3</sup> ]	6.25 in [159 mm]

### DESPUÉS DEL COLADO DEL HORMIGÓN, VER FIGURAS 3, 4 y 5

13. Ubicar la caja para piso, retirar tres tornillos [12] y la tapa temporal para hormigón [11]. ATENCIÓN: Las tapas temporales para hormigón están destinadas a evitar que residuos de hormigón entren a la caja durante el colado y no están destinadas a soportar cargas. Reemplazarlas inmediatamente por un reborde/tapa permanente después de que se haya fraguado el hormigón.
14. El canal de cableado [8] debe ser retirado para cableado atravesado y debe ser reinstalado en todas las instalaciones (CFB10G55xxE solo). Las áreas de canales de cableado están dadas en la TABLA 1. Prestar atención para no morder el alambre entre el canal de cableado y la caja: ¡ATENCIÓN: LA PUESTA DEL SISTEMA BAJO CORRIENTE ELÉCTRICA SIN EL CANAL DE CABLEADO EN SU SITIO PUEDE RESULTAR EN PELIGRO DE ELECTROCUCIÓN!
15. Tirar y organizar los alambres. Si se usa tubo metálico con conexión a tierra, conectar el alambre verde de conexión a tierra [9] al terminal de conexión a tierra en el receptáculo. Para un sistema de tubos no metálicos, enrollar un cable flexible de conexión a tierra por separado para conectar a tierra tanto la caja como el receptáculo.
16. Instalar los dispositivos usando las placas de montaje apropiadas para cajas para piso (FB10MPNEMAx o FB10MPxx), vendidas por separado. Usar una placa ciega (FB10MPBNK) donde no haya ningún dispositivo instalado. Todos los dispositivos deben ser instalados de acuerdo con las instrucciones del fabricante.
17. Oriente el collarín de soporte de la cubierta [13] según sea necesario quitando y volviendo a instalar los tornillos [14]. La unión traslapada en el collar define la ubicación de la bisagra de la cubierta (VER LAS FIGURAS 3 y 4)
18. Instale el piso terminado dentro de 1/8 de pulgada [3.2 mm] del collarín de soporte de la cubierta [13]. PARA BALDOSAS DE CERÁMICA - NO JUNTE ENTRE EL COLLARÍN DE SOPORTE Y LA BALDOSA.

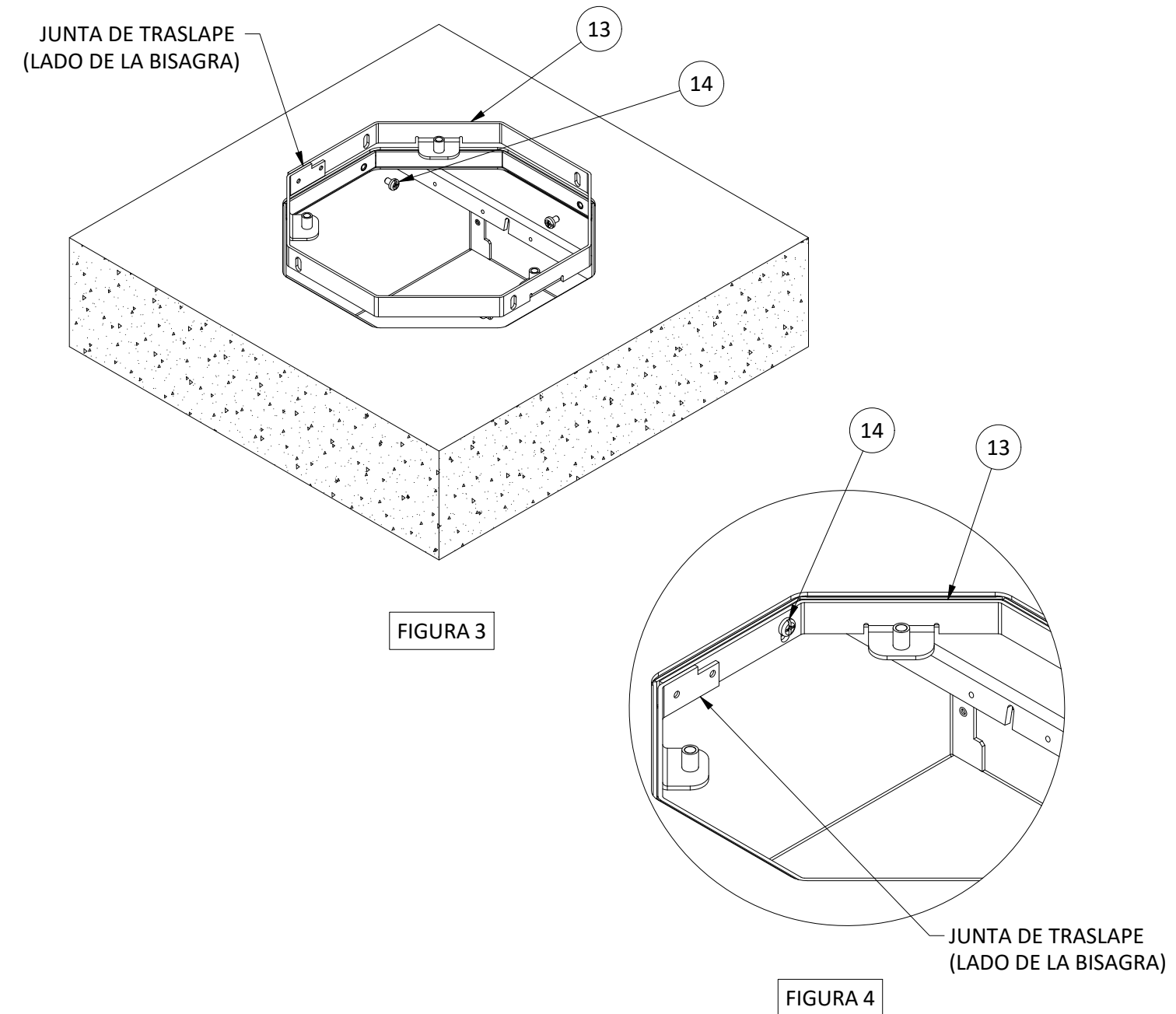


FIGURA 3

FIGURA 4

JUNTA DE TRASLAPE  
(LADO DE LA BISAGRA)