

## HRWB25BE075 EXTENSION

8. Install extension [10] to box as shown in figure K.
9. Fasten extension using 4x #8 self-tapping screws [11] as shown in figure L.
10. Set box and extension assembly in wall with mortar and position so that extension face is flush with block face. Reference figure O.
11. When internal access is required, pry off insert cover with screwdriver as shown in figure M.
12. To reinstall, orient cover so that thru holes align with tapped holes in extension. Attach cover using 4x #6-32 x 1/4" long pan head screws [12] (supplied) as shown in figure N.
13. For final trim out, see step 7.

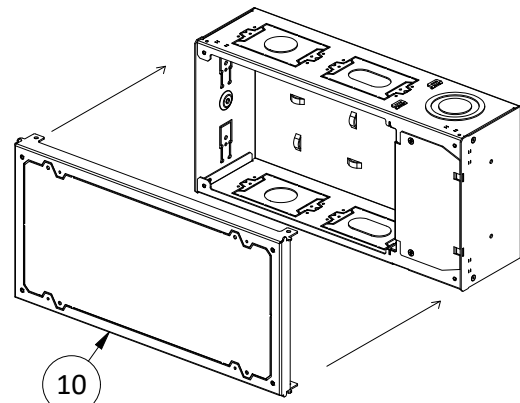


FIGURE K

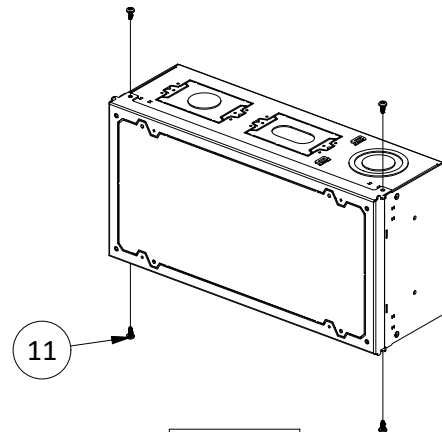


FIGURE L

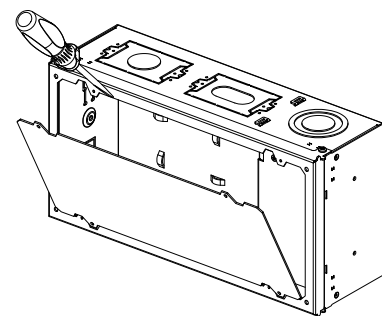


FIGURE M

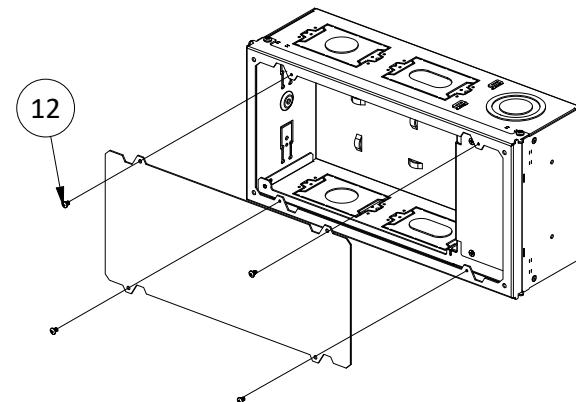


FIGURE N

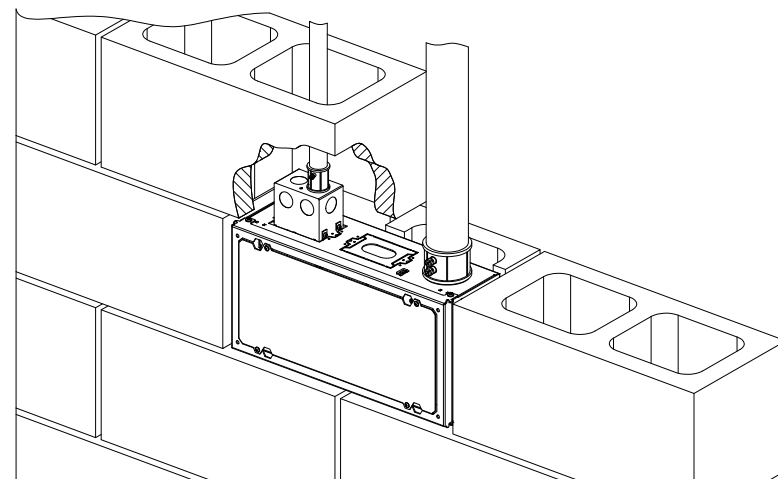


FIGURE O

## HRWB25 SERIES RECESSED WALL BOX, 2" FEED THRU, 5 GANG

### Installation Instructions

ENGLISH

**CAUTION:** RISK OF ELECTRICAL SHOCK. Disconnect power before installing or servicing.

**NOTICE:** For installation by a qualified electrician in accordance with all national and local electrical codes, communications standards, the following instructions, and any instructions included with individual devices.

**NOTICE:** Ensure data/communications circuits are separated from lighting/power circuits in accordance with the NEC® and CE Code requirements.

**FOR MOUNTING AGAINST WOOD STUDS: SEE FIGURE A.**

**FOR MOUNTING AGAINST STEEL STUDS: SEE FIGURE B FOR HARDWARE EXCEPTIONS.**

**FOR MOUNTING IN MASONRY BLOCK WALLS, SEE STEPS 8 THRU 12 AND REFERENCE FIGURES K THRU O.**

WALL OPENING: 14-3/8" X 7-1/4"

**NOTE:** BOX CAN BE ORIENTED IN ONE OF TWO POSITIONS: PASS-THRU POSITIONED TO THE LEFT OR TO THE RIGHT AS SHOWN.

1. Remove 2x #6-32 x 1/4" long undercut flat-head [1] pass-thru enclosure cover screws and remove the pass-thru enclosure cover [2] from the wall box. Set aside cover and screws to reinstall later.
2. Position the front surface of the box 1/2" beyond the near surface of the wall studs as shown in figure A. (Ensure that the rear surface of the box does not extend past the far surface of the wall studs).
3. **WOOD STUDS:** Attach box to studs using 4x #8 x 3/4" long wood screws [3]. Install screws into the pass thru enclosure side of the box first. **STEEL STUDS:** Refer to FIGURE B for attachment to steel studs. Use 2x #8 x 2" long self-drilling screws [8] for "open" side of steel stud. Use 2x #8 x 3/4" long self-drilling screws [7] for "flat" side of steel stud.
4. For feed-thru wiring and conduit connections, remove knockouts as necessary. Prior to inserting feed-thru cables, install provided rubber grommets into opening(s). Make all connections in accordance with application and applicable electric codes.

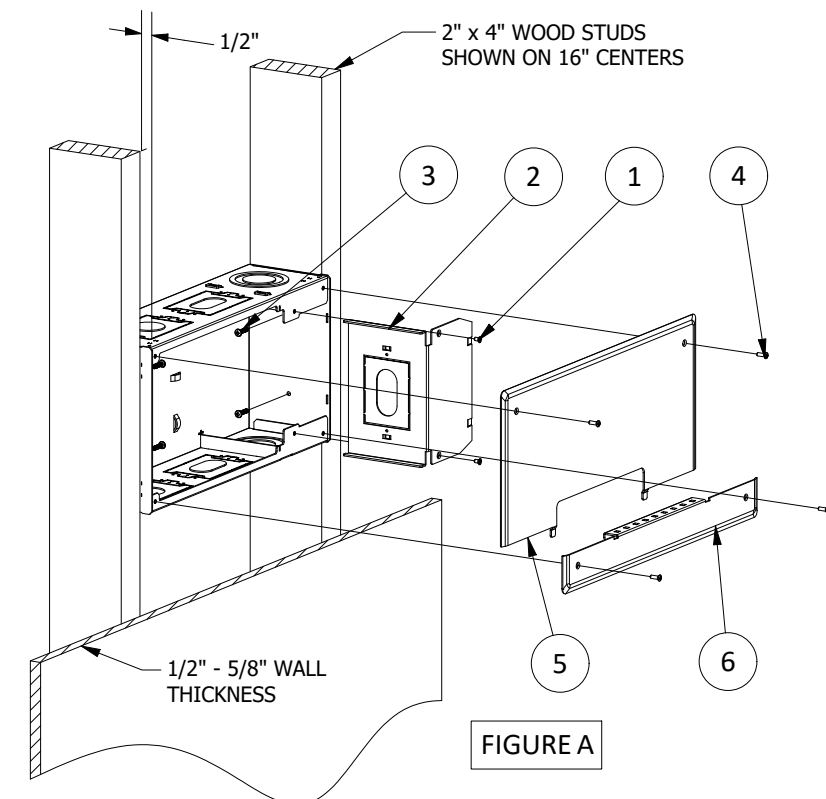


FIGURE A

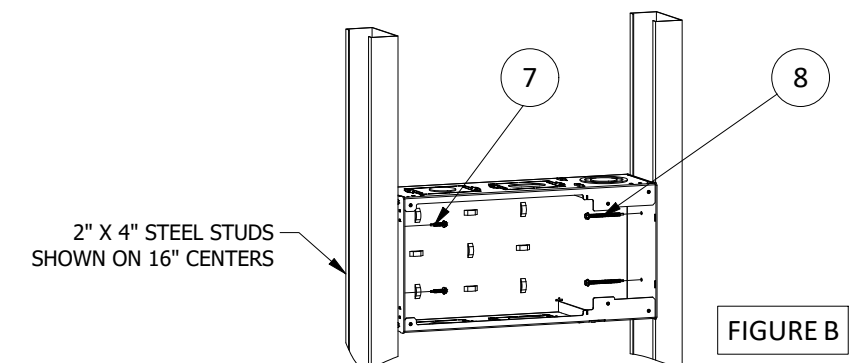


FIGURE B

5. Reinstall pass-thru enclosure cover [2] by sliding it into slots in the box and fasten using 2x #6-32 x 1/4" long flat head screws [1]. See figure C below.
6. **AC outlet box breakout. See figures D, E, & F**  
 FIGURE D: Use a screwdriver to break tabs on breakout nearest box opening.  
 FIGURE E: Rotate back and forth until remaining tabs break. Then discard.  
 FIGURE F: Install switch box from the inside of wall box with supplied 2x #6-32 x 1/4" long pan head screws [9].

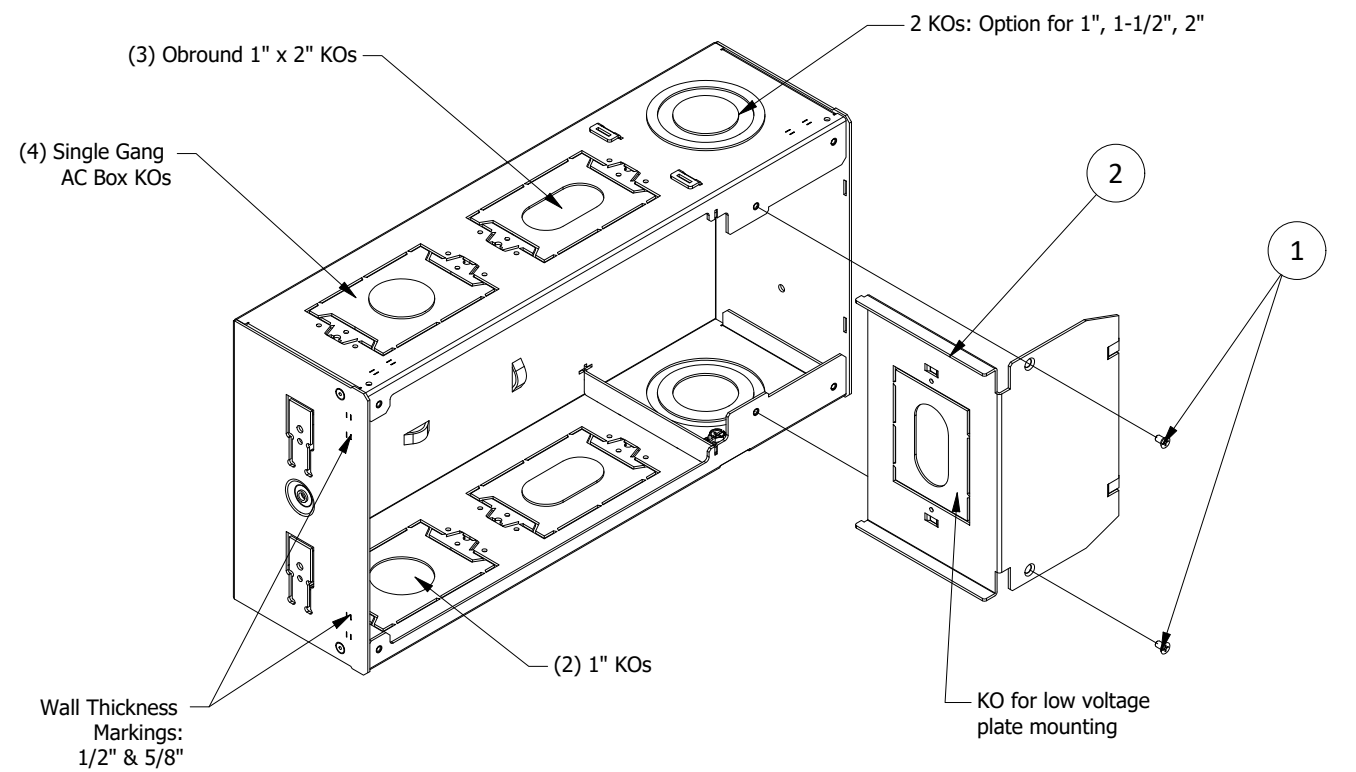


FIGURE C

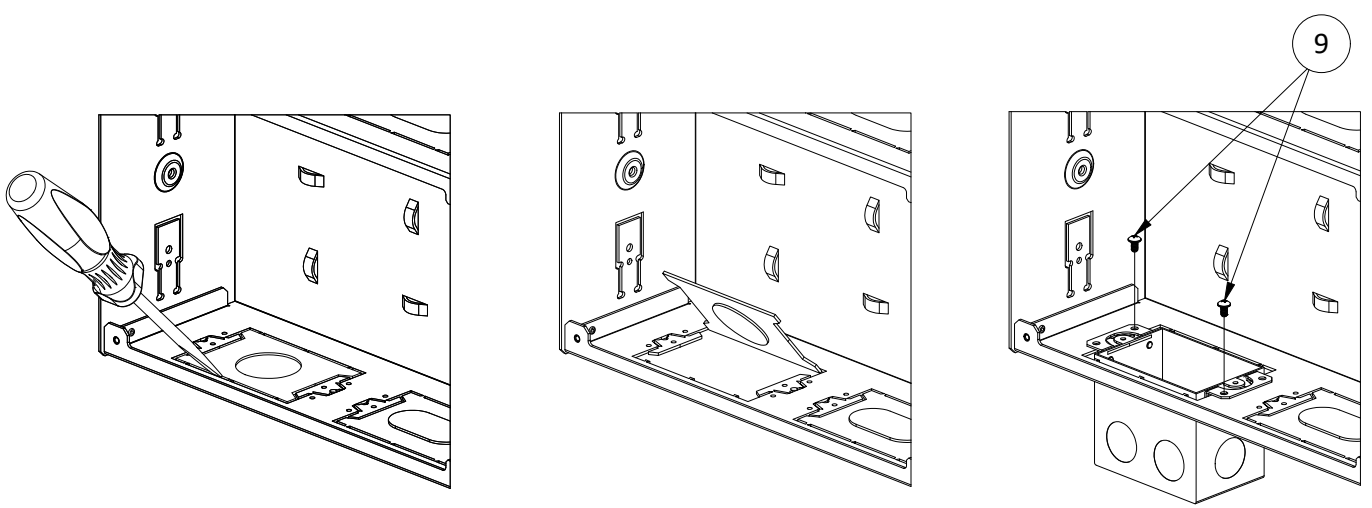


FIGURE D

FIGURE E

FIGURE F

7. When wiring is complete, install painted bottom cover [6] using 2x # 6-32 x 3/4" long oval head (painted) cover mounting screws [4]. Refer to FIGURE G for cable management. Install top cover [5] using 2x #6-32 x 3/4" long oval head (painted) cover mounting screws [4]. Refer to FIGURE A.

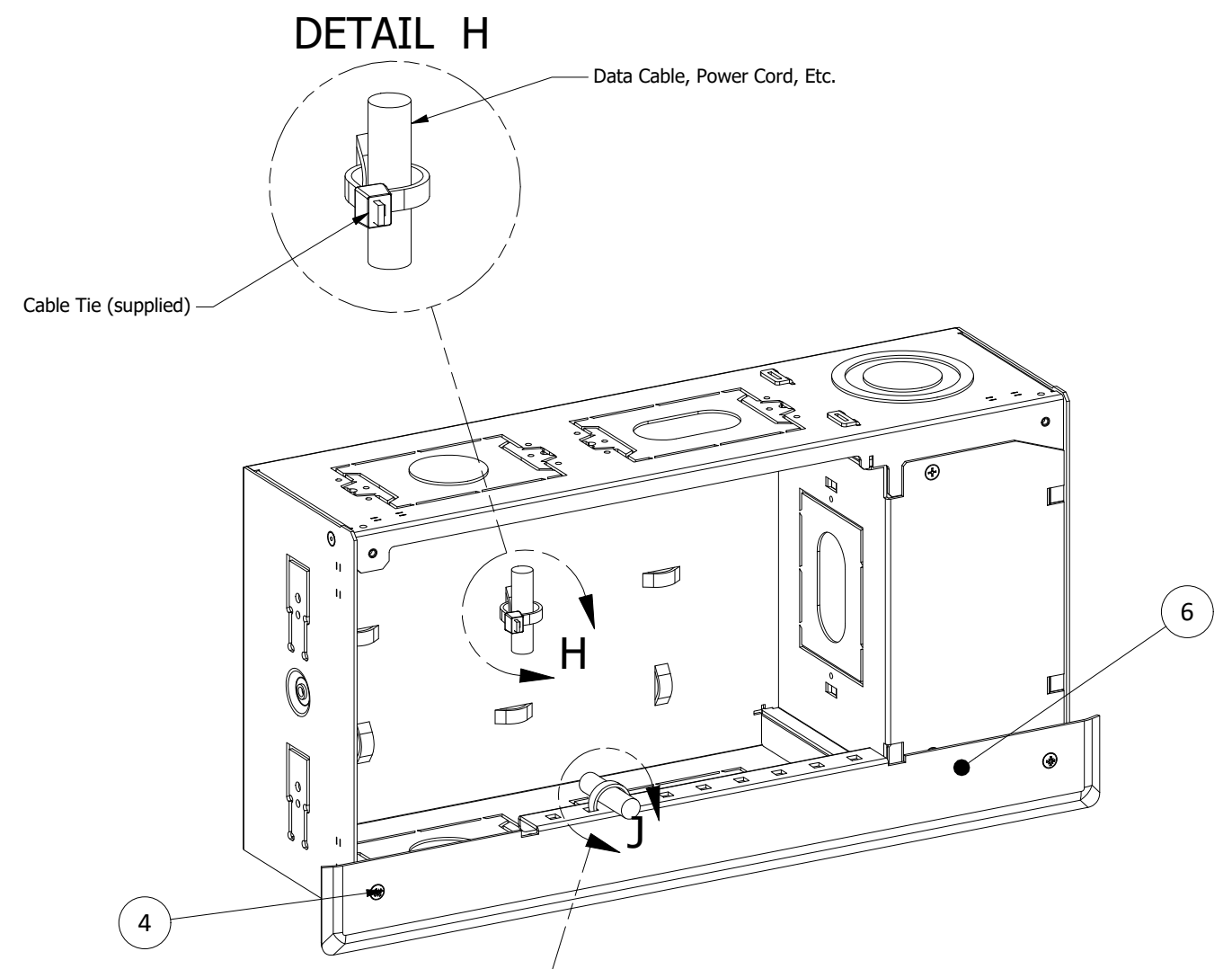
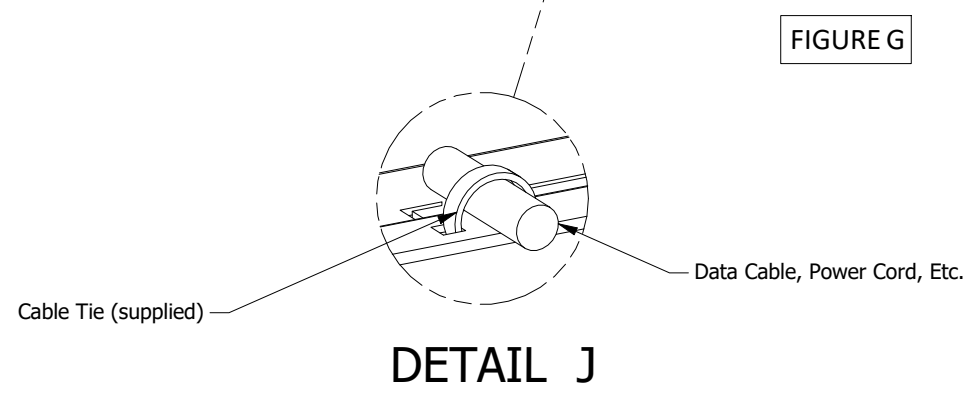


FIGURE G



DETAIL J

## COUVERCLE HRWB25BE075

- Fixer le couvercle [10] à la boîte, selon la figure K.
- Fixer le couvercle à l'aide de 4 vis autotaraudeuses n° 8 [11], selon la figure L.
- Fixer l'ensemble boîtier et couvercle dans le mur avec du mortier et positionner de sorte que la face du couvercle soit à égalité de la face du bloc. Consulter la figure O.
- Pour accéder à l'intérieur, dégager la face du couvercle en exerçant une torsion avec un tournevis, selon la figure M.
- Pour réinstaller, orienter celle-ci de manière que les trous de passage s'alignent avec les trous taraudés du couvercle. Fixer la face du couvercle à l'aide de 4 vis à tête cylindrique n° 6-32 x ¼ po [12] (fournies), selon la figure N.
- Pour la coupe finale, voir l'étape 7.

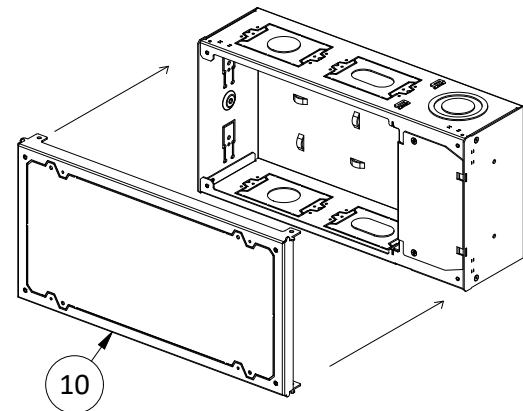


FIGURE K

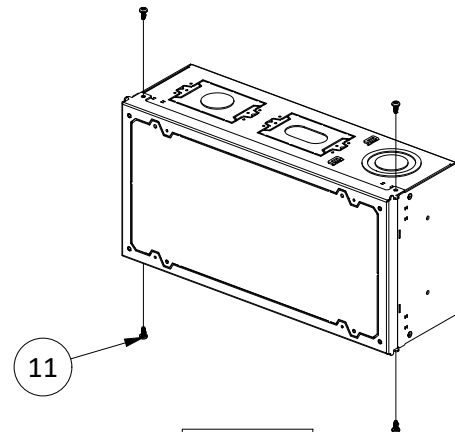


FIGURE L

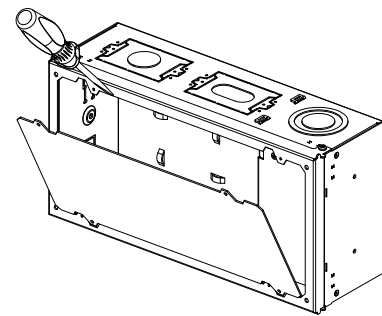


FIGURE M

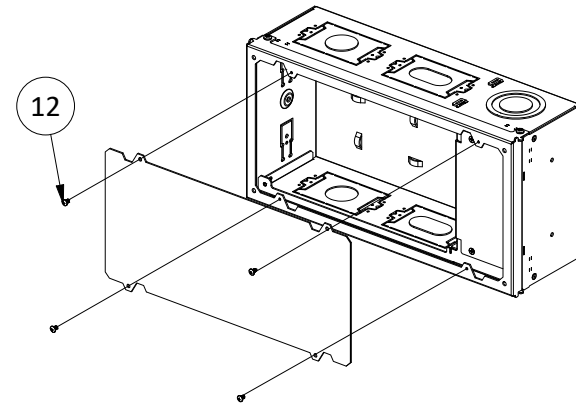


FIGURE N

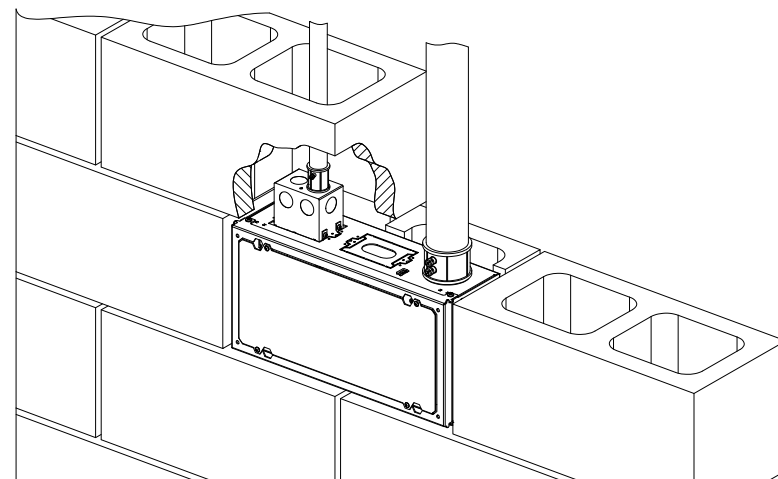


FIGURE O

## BOÎTE MURALE ENCASTRÉE SÉRIE HRWB25, PASSAGE DE 5 cm, 5 COMPARTIMENTS Directives de montage

FRANÇAIS

**ATTENTION** - RISQUE DE CHOC ÉLECTRIQUE. Mettre hors tension avant d'effectuer le montage ou la maintenance.  
**AVIS** - Doit être installé par un électricien qualifié conformément aux codes de l'électricité nationaux et locaux, aux normes de communication, aux directives suivantes et toutes directives incluses avec les accessoires individuels.  
**AVIS** - S'assurer de séparer les circuits d'énergie/d'éclairage des circuits de données/communication conformément aux exigences du CCE.

**POUR MONTAGE SUR MONTANTS EN BOIS : CONSULTER LA FIGURE A.**

**POUR MONTAGE SUR MONTANTS EN MÉTAL : CONSULTER LA FIGURE B POUR FERRURES SPÉCIFIQUES.**

**POUR MONTAGE SUR MURS EN BLOCS DE BÉTON, CONSULTER LES ÉTAPES 8 À 12 ET LES FIGURES K À O.**

OUVERTURE MURALE : 36,5 X 18,4 cm (14-3/8" X 7-1/4 po)

REMARQUE : ORIENTER LA BOÎTE DANS L'UNE DES DEUX POSITIONS : PASSAGE VERS LA GAUCHE OU LA DROITE SELON L'ILLUSTRATION.

- Retirer les 2 vis à tête plate bombée n° 6-32 x ¼ po de long [1] du couvercle du boîtier de passage et retirer le couvercle du boîtier de passage [2] de la boîte murale. Mettre de côté le couvercle et les vis pour les réinstaller ultérieurement.
- Positionner la face de la boîte à 1,27 cm (1/2 po) au-delà de la surface avoisinante des montants du mur, selon la figure A. (S'assurer que la face arrière de la boîte ne dépasse pas la face éloignée des montants du mur).
- MONTANTS EN BOIS** - Fixer la boîte aux montants à l'aide des 4 vis à bois n° 8 x 3/4 po de long [3]. Installer d'abord les vis dans le côté du boîtier de passage de la boîte.  
**MONTANTS EN MÉTAL** - Consulter la FIGURE B pour la fixation aux montants en métal. Utiliser 2 vis autotaraudeuses n° 8 x 2 po de long [8] du côté "ouvert" du montant en métal. Utiliser 2 vis autotaraudeuses n° 8 x 3/4 po de long [7] du côté "plat" du montant en métal.
- Quant au câblage de traversée et aux raccords de conduit, retirer les débouchures au besoin. Avant d'insérer les câbles d'alimentation, installer dans les ouvertures les passe-fils en caoutchouc fournis. Effectuer toutes les raccords conformément à l'application et aux codes de l'électricité en vigueur..

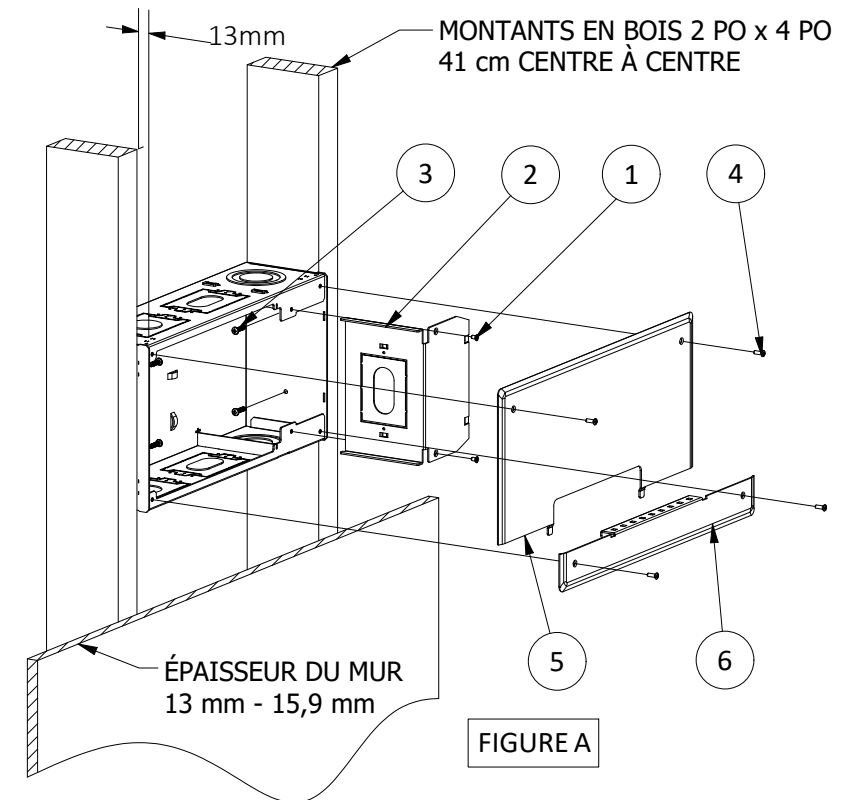


FIGURE A

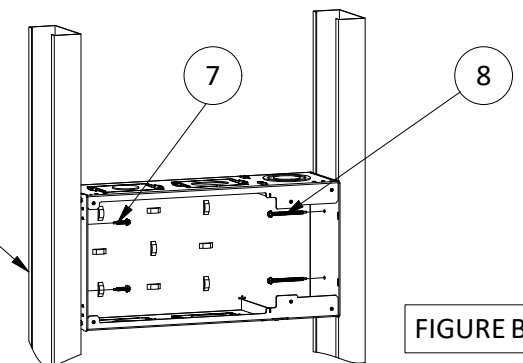


FIGURE B

MONTANTS EN MÉTAL 2 PO x 4 PO  
41 cm CENTRE À CENTRE

5. Réinstaller le couvercle du boîtier de passage [2] en le faisant glisser dans les fentes de la boîte puis le fixer à l'aide de 2 vis à tête plate [1] n° 6-32 x ¼ po de long. Consulter la figure C ci-dessous.
6. **Débouchures de la boîte électrique CA. Consulter les figures D, E et F.**  
 FIGURE D - À l'aide d'un tournevis, casser les attaches de la débouchure la plus près de l'ouverture de la boîte.  
 FIGURE E - Faire pivoter la débouchure d'avant en arrière jusqu'à ce qu'elle se brise. Puis la jeter.  
 FIGURE F - Monter la boîte du commutateur depuis l'intérieur de la boîte murale à l'aide des 2 vis à tête cylindrique n° 6-32 x 1/4 po de long fournies [9].

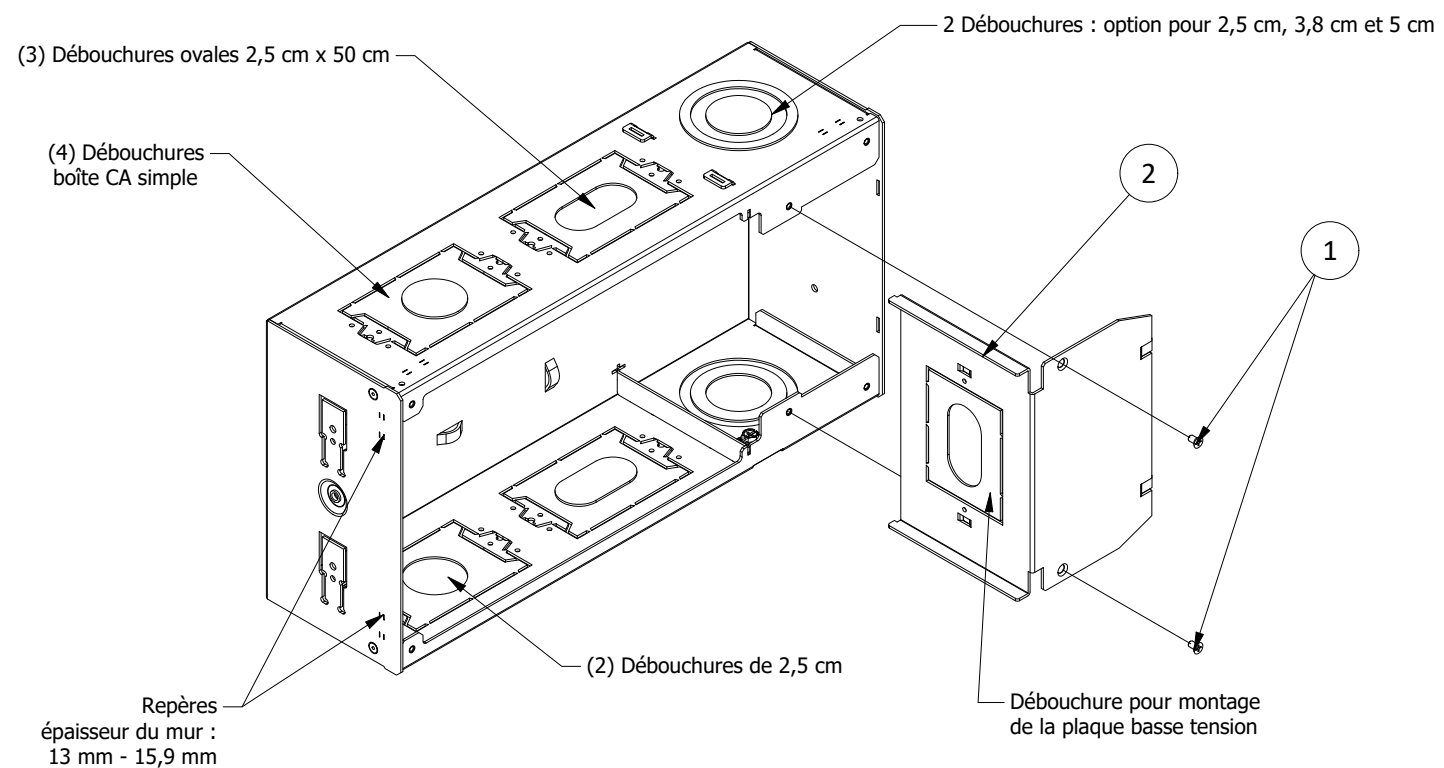


FIGURE C

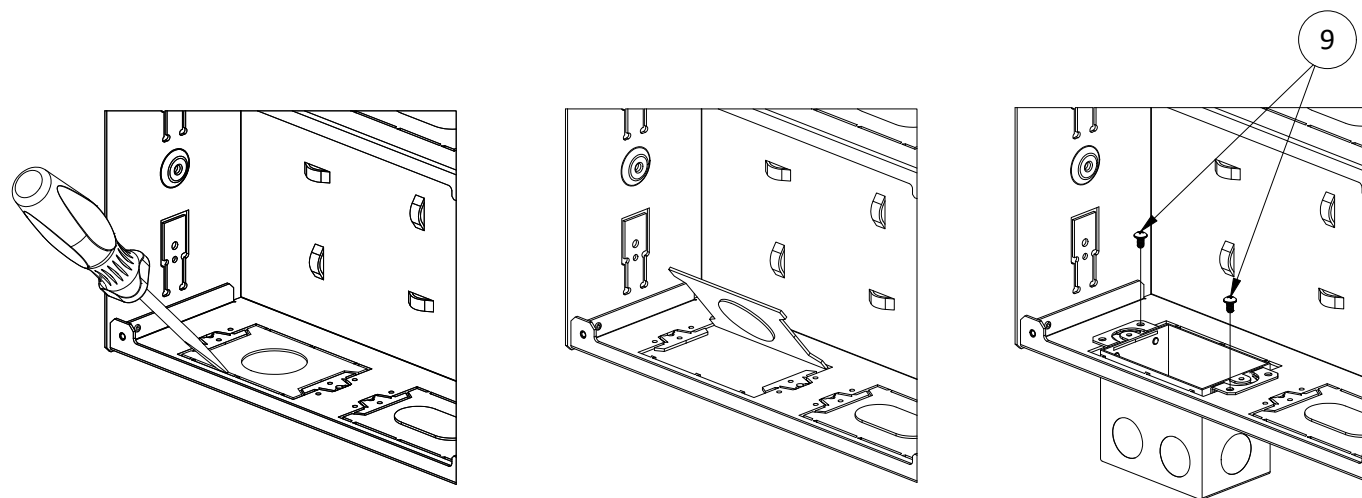


FIGURE D

FIGURE E

FIGURE F

7. Une fois le câblage terminé, fixer le couvercle inférieur peint [6] à l'aide de 2 vis (peintes) à tête ovale n° 6-32 x ¼ po de long [4]. Se reporter à la FIGURE G pour la gestion des câbles. Monter le couvercle supérieur [5] à l'aide de 2 vis [4] n° 6-32 x ¼ po de long à tête ovale (peinte). Consulter la FIGURE A.

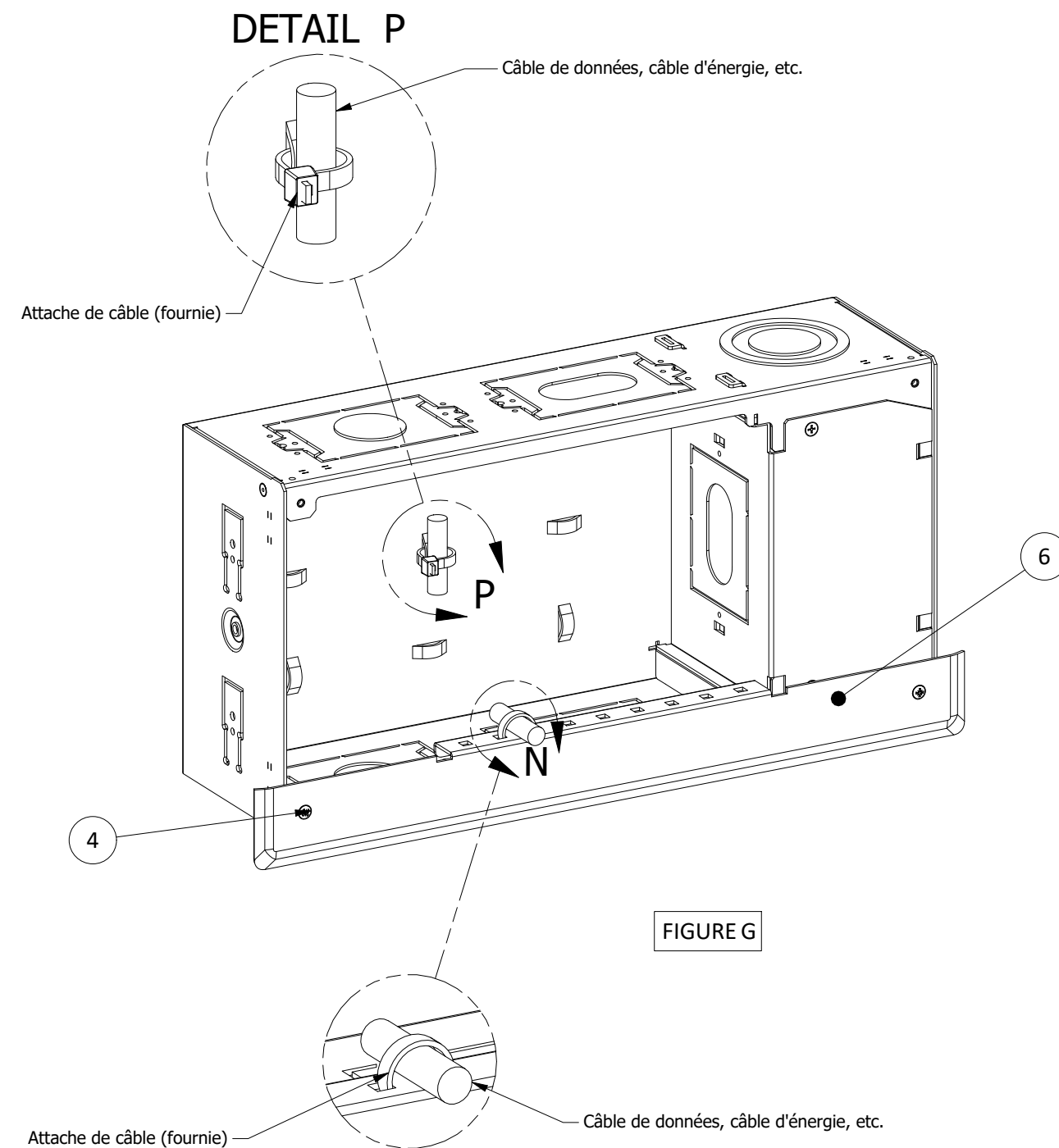


FIGURE G

DETAIL N

## EXTENSION HRWB25BE075

- Instale la extensión [10] en la caja como se muestra en la figura K.
- Fije la extensión con 4 tornillos autorroscantes #8 [11] como se muestra en la figura L.
- Coloque la caja y el conjunto de extensión en la pared con mortero y colóquelos de modo que la cara de la extensión quede al ras con la cara del bloque. Figura de referencia O.
- Cuando se requiera acceso interno, haga palanca en la tapa del inserto con un destornillador como se muestra en la figura M.
- Para volver a instalar, oriente la cubierta de modo que los orificios pasantes se alineen con los orificios roscados en la extensión. Fije la cubierta con 4 tornillos de cabeza troncocónica #6-32 x 1/4" de largo [12] (suministrados) como se muestra en la figura N.
- Para el recorte final, consulte el paso 7.

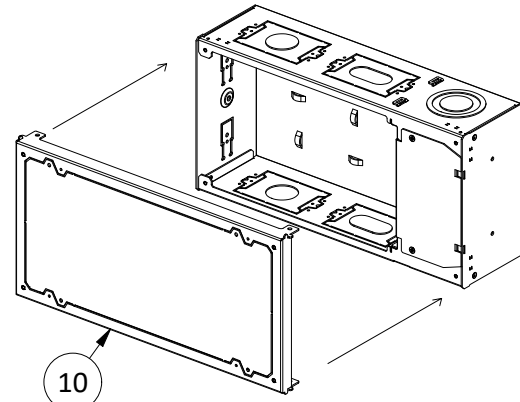


FIGURA K

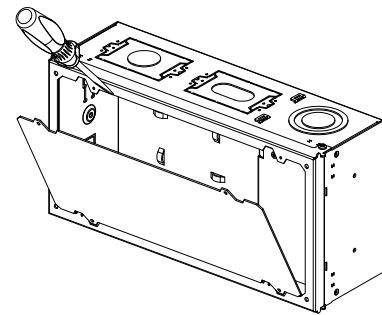


FIGURA M

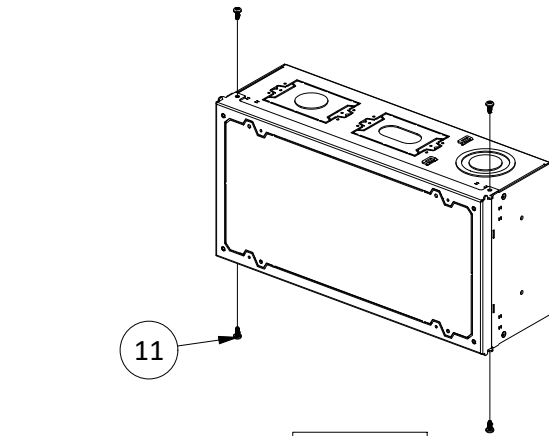


FIGURA L

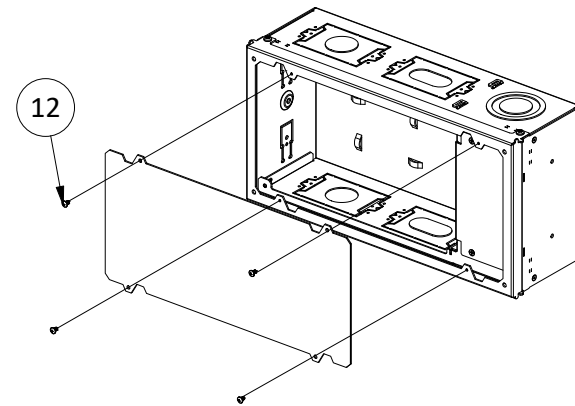


FIGURA N

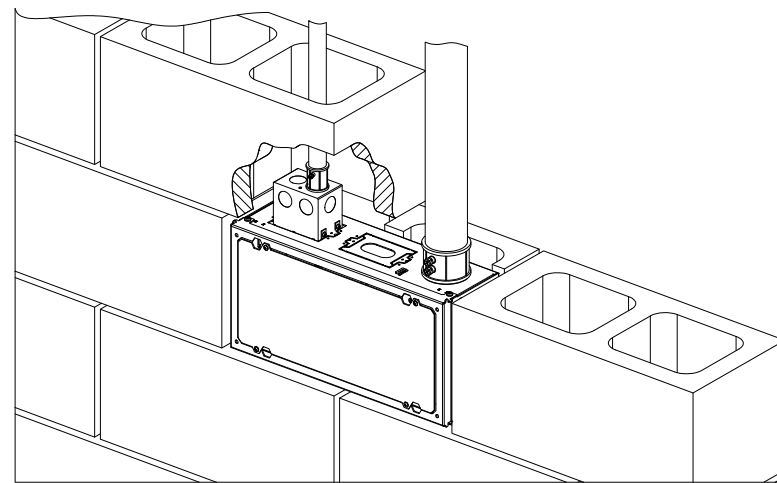


FIGURA O

## CAJA DE PARED SERIE HRWB25, 2" ALIMENTO EMPOTRADA, 5 MODULOS

### Instrucciones de Instalación

ESPAÑOL

**PRECAUCION:** RIESGO DE CHOQUE ELECTRICO. Desconecte la fuente de poder antes de instalar o servicio.  
**NOTA:** Instalación por personal calificado de acuerdo con las normas nacionales y locales, los estándares de comunicación, las siguientes instrucciones y cualquier instrucción es incluida con dispositivos individuales.  
**AVISO:** Asegúrese de que los circuitos de datos/comunicaciones estén separados de los circuitos de iluminación/alimentación de acuerdo con los requisitos NEC® y CE.

**PARA EL MONTAJE CONTRA MONTANTES DE MADERA: VEA LA FIGURA A.**

**PARA EL MONTAJE CONTRA POSTES DE ACERO: VEA LA FIGURA B PARA EXCEPCIONES DE HARDWARE.**

**PARA EL MONTAJE EN BLOQUES DE MAMPOSTERIA, VEA DEL PASO 8 AL 12 Y LAS FIGURAS DE REFERENCIA DE LA K A LA O.**

APERTURA DE PARED: 14-3/8" X 7-1/4"

NOTA: LA CAJA PUEDE ORIENTARSE EN UNA DE DOS POSICIONES: EMPOTRADA POSICIONADA A LA IZQUIERA O A LA DERECHA COMO SE MUESTRA.

- Quite los 2 tornillos de la cubierta de la caja de paso [1] de cabeza plana #6-32 x 1/4" de largo y retire la cubierta de la caja de paso [2] de la caja de pared. Deje a un lado la cubierta y los tornillos para volver a instalarlos más tarde.
- Coloque la superficie frontal de la caja 1/2" más allá de la superficie cercana de los montantes de pared como se muestra en la figura A. (Asegúrese de que la superficie trasera de la caja no se extienda más allá de la superficie más alejada de los montantes de pared).
- MONTANTES DE MADERA:** Fije la caja a los montantes usando 4 tornillos para madera #8 x 3/4" de largo [3]. Instale primero los tornillos en el lado del gabinete de paso de la caja.  
**POSTES DE ACERO:** Consulte la FIGURA B para la fijación a los postes de acero. Use 2 tornillos auto perforantes #8 x 2" de largo [8] para el lado "abierto" del poste de acero. Use 2 tornillos auto perforantes #8 x 3/4" de largo [7] para el lado "plano" del poste de acero.
- Para el cableado de alimentación directa y las conexiones de conductos, retire los orificios ciegos según sea necesario. Antes de insertar los cables de alimentación, instale las arandelas de goma provistas en las aberturas. Realice todas las conexiones de acuerdo con la aplicación y los códigos eléctricos aplicables.

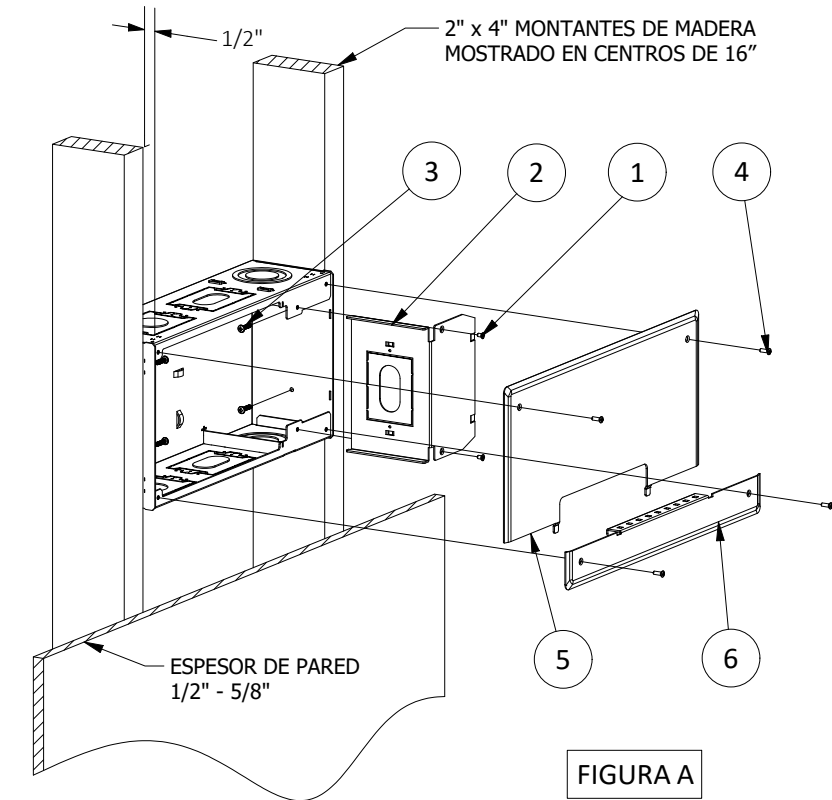


FIGURA A

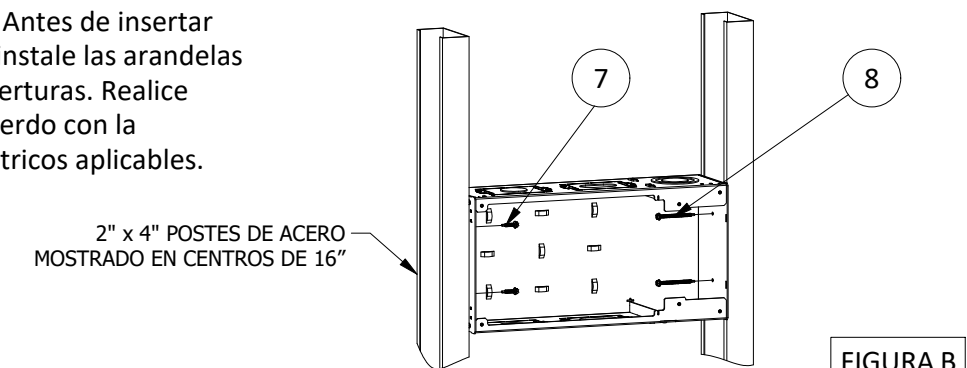


FIGURA B

HUBBELL DE MÉXICO garantiza este producto, de estar libre de defectos en materiales y mano de obra por un año a partir de su compra. Hubbell reparará o reemplazará el artículo a su juicio en un plazo de 60 días. Esta garantía no cubre desgastes por uso normal o daños ocasionados por accidente, mal uso, abuso o negligencia. El vendedor no otorga otras garantías y excluye expresamente daños incidentales o consecuenciales inherentes a su uso.

Calle 5 sur No. 104  
Parque Industrial Toluca 2000, Toluca  
Edo de México C.P. 50200

HUBBELL DE MÉXICO, S. DE R.I. DE C.V.

Tel.:(722) 980 - 0600

Wiring Device - Kellems  
Hubbell Incorporated (Delaware)  
40 Waterview Dr.  
Shelton, CT 06484  
1-800-288-6000  
www.hubbell-wiring.com  
PD3025 01/23



5. Vuelva a instalar la cubierta de la caja de paso [2] deslizándola en las ranuras de la caja y fijela con 2 tornillos de cabeza plana de 6-32 x 1/4" de largo [1]. Consulte la figura C abajo.
6. **Ruptura de la caja de salida de CA. Ver figuras D, E y F**  
 FIGURA D: Use un destornillador para romper las lengüetas en la abertura de la caja de conexiones más cercana.  
 FIGURA E: Gire hacia adelante y hacia atrás hasta que se rompan las pestañas restantes. Luego deseche.  
 FIGURA F: Instale la caja de interruptores desde el interior de la caja de pared con los 2 tornillos de cabeza troncocónica #6-32 x 1/4" de largo suministrados [9].

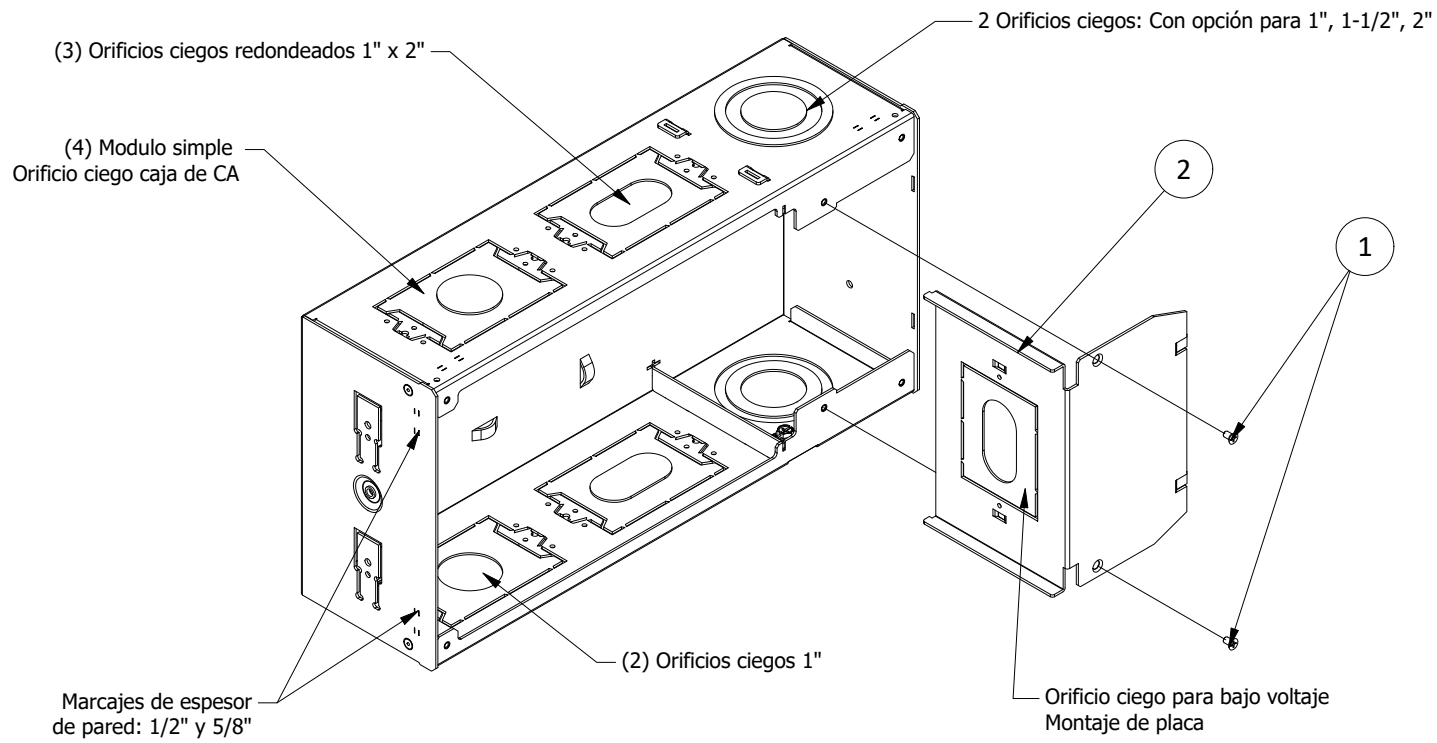


FIGURA C

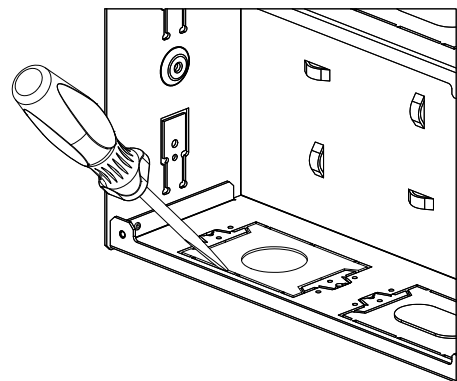


FIGURA D

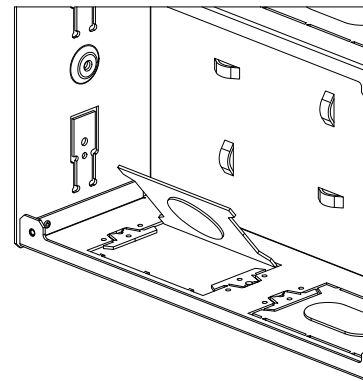


FIGURA E

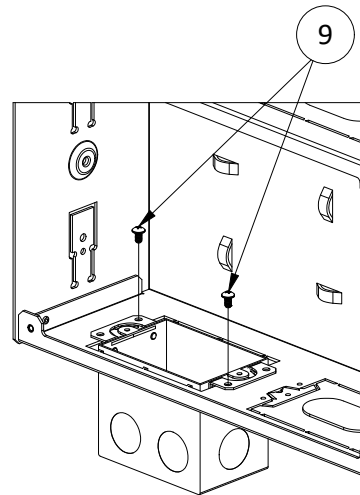


FIGURA F

7. Cuando el cableado esté completo, instale la cubierta inferior pintada [6] con 2 tornillos de montaje de la cubierta de cabeza ovalada de #6-32 x 3/4" de largo (pintados) [4]. Consulte la FIGURA G para ver el manejo de cables. Instale la cubierta superior [5] usando 2 tornillos de montaje de la cubierta de cabeza ovalada de largo #6-32 x 3/4" (pintados) [4]. Consulte la FIGURA A.

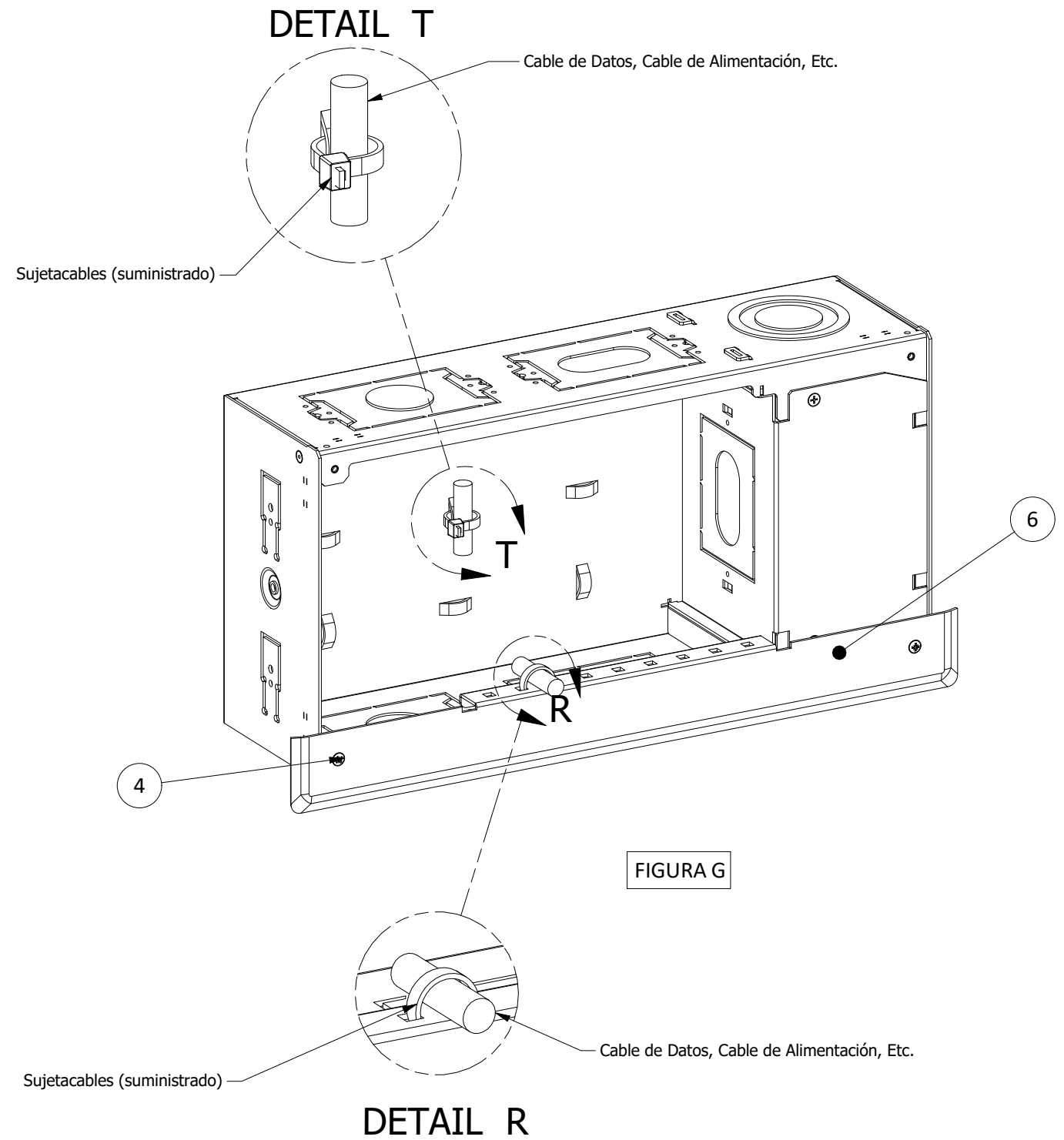


FIGURA G

DETAIL R