

9. **INSTALLING OPTIONAL FAN KIT:** Refer to step 7 for removal of door and step 2 for removal of adjustment bar cover. Following the removal of door and adjustment bar cover, remove 4 screws (23) as shown and uninstall pole adjustment bar (22).

CAUTION: ONCE THE LAST SCREW IS REMOVED FROM THE POLE ADJUSTMENT BAR (22), IT CAN FALL OUT. HOLD POLE ADJUSTMENT BAR (22) IN PLACE WHILE REMOVING SCREWS.

Install fan kit per instructions. Reinstall pole adjustment bar (22). Torque all four flat head #8-32 X 3/8" long screws to 15 inch-lbs. Refer to step 2 to reinstall pole mount flange cover (3) and adjustment bar cover (2).

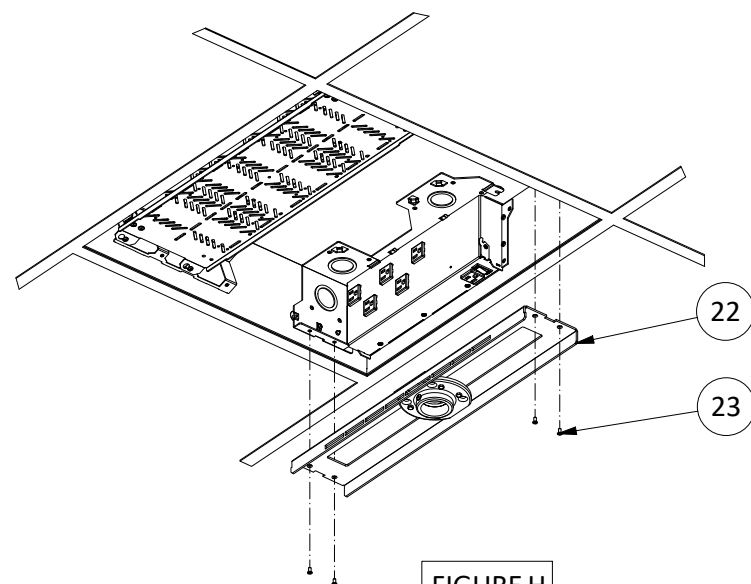
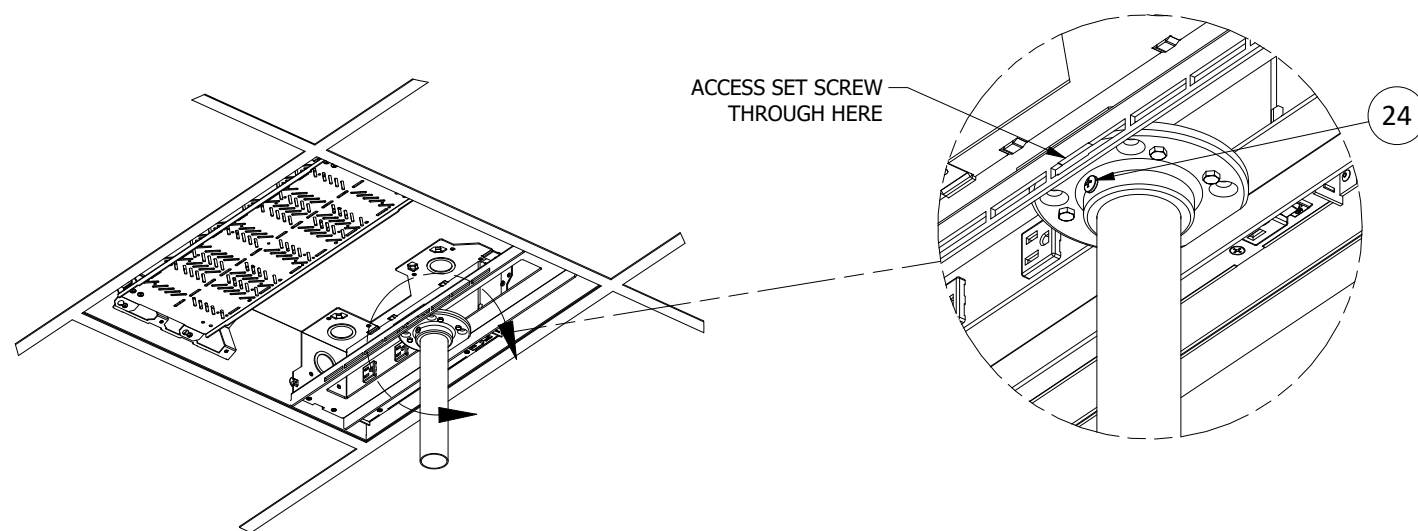


FIGURE H

10. **HRCB22P PROJECTOR MOUNT PIPE INSTALLATION:** Install 1-1/2" NPT projector mount pipe (supplied by customer) into flange by turning clockwise until threaded connection is fully seated. Open access panel and secure pipe with set screw (24) shown in FIGURE J (door and flange cover not shown for clarity). Finish installation per manufacturer's projector mount instructions.

NOTE: MAXIMUM PROJECTOR LOAD INCLUDING MOUNTING ACCESSORIES - 50 LBS.

CENTER OF MASS OF SUSPENDED EQUIPMENT MUST BE WITHIN A 2.5" RADIUS OF THE CENTER LINE OF THE FLANGE MOUNT.



DOOR AND COVERS NOT SHOWN FOR CLARITY

FIGURE J

HRCB22 & HRCB22P RECESSED CEILING BOX, 2' X 2' INSTALLATION INSTRUCTIONS

ENGLISH

CAUTION: RISK OF ELECTRICAL SHOCK. Disconnect power before installing or servicing.

NOTICE: For installation by a qualified electrician in accordance with all national and local electrical codes, communications standards, the following instructions, and any instructions included with individual devices.

NOTICE: Ensure data/communications circuits are separated from lighting/power circuits in accordance with the NEC® and CE Code requirements.

NOTICE: MAXIMUM GROSS WEIGHT HRCB22- 70 LBS; HRCB22P - 120 LBS.

IF INSTALLING HRCB22P (PROJECTOR MOUNT) SEE STEPS 1 - 4 BELOW AND REFER TO FIGURE A & B

IF INSTALLING HRCB22, PROCEED TO STEP 5.

FOR HARD CEILING INSTALLATION, FIRST INSTALL HRCB22HCFK HARD CEILING FRAME KIT.

1. Prior to ceiling installation, determine desired projector mount position. Projector mounting flange (5) is assembled in the center location from the factory. If default factory location will be used, proceed to step 5. If changing to alternate location, follow steps 2 thru 4.

NOTE: Projector mounting flange (5) position can be changed after ceiling box installation, but may be easier to complete while assembly is set upside down on a work surface as shown in FIGURE A & B.

2. Uninstall adjustment bar cover (2) by removing two 8-32 X 1/4" long cover screws (1) located in interior of ceiling box. Pole mount flange cover (3) is not fastened and will slip out once the adjustment bar cover (2) is removed.
3. Reposition projector mounting flange (5) by loosening four #10-32 X 3/4" long hex screw (4) and slide to alternate location. Torque all screws to 15 in-lbs.
4. If installing optional fan kit, skip to step 9 prior to reinstalling pole mount flange cover (3) and adjustment bar cover (2). Refer to step 7 for ceiling tile installation.

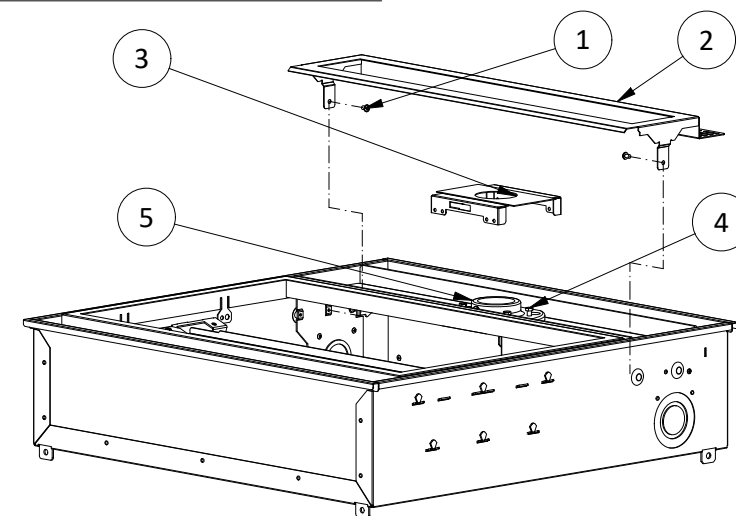


FIGURE A

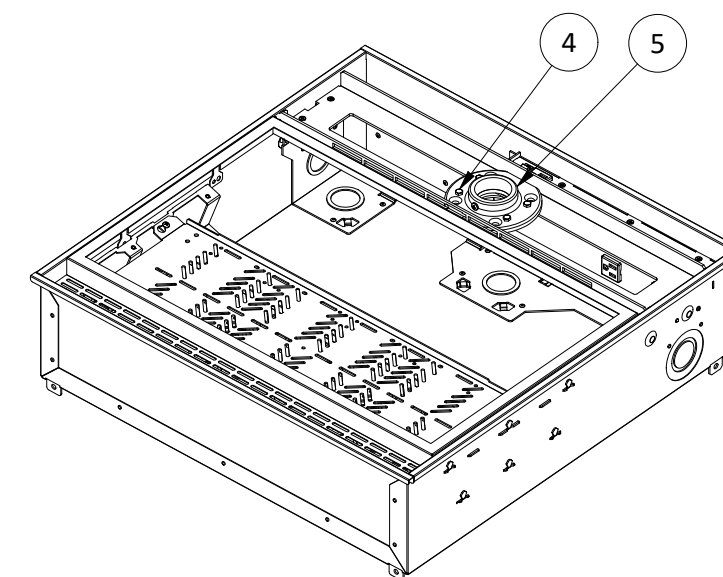


FIGURE B

- Install HRCB22 / HRCB22P (8) to a structural ceiling able to support five time the noted gross weight. Use appropriated mounting methods based on local building codes. Route conduits to box as required.
NOTE: Using threaded rod is recommended for ceiling box suspension (shown). This method of suspension minimizes enclosure tilting due to the uneven weight of projector and/or internal equipment.
- All threaded rod or cable (9) to be plumb with ceiling and floor.
14 GA. steel tie wire may be used (supplied by customer or use available kit listed below) at 70,000 PSI tensile strength or better as required by building codes.
NOTE: Wires support ceiling box and are not safety cables.

AVAILABLE KITS (sold separately):

HRCBMNT1 - Cable Installation Kit
HRCBTHRD - Threaded Rod Installation Kit (10)

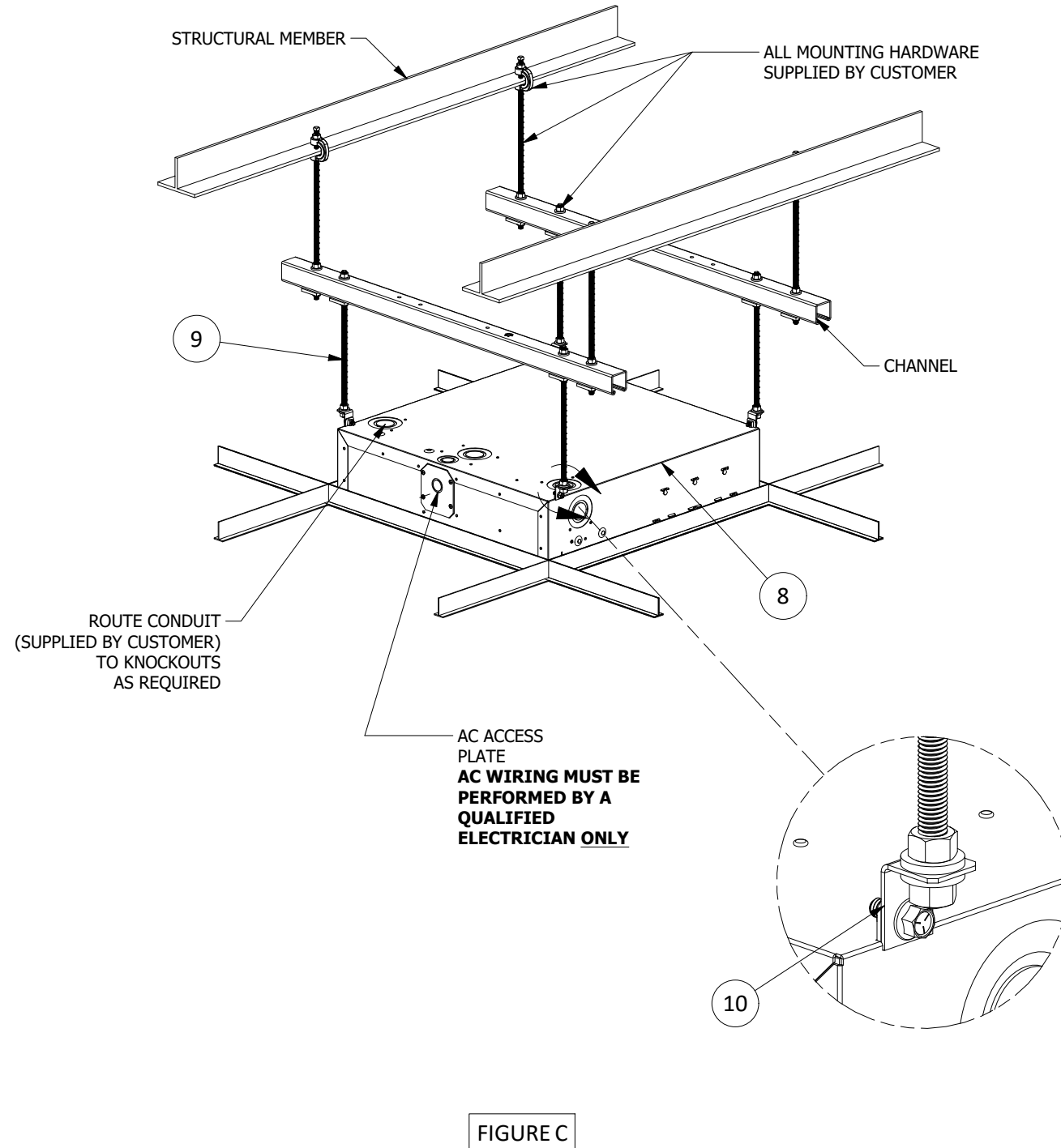


FIGURE C

- CEILING PANEL INSTALL:** Open door by loosening two screws (11). Allow door to carefully swing down as shown in FIGURE D.
NOTE: Door is removable. To remove door, disconnect safety cable. Push opened door up and push hinged end toward shelf. Reverse procedure to install.
HRCB22: Install 19-3/8" X 22-3/4" drop ceiling material (12) (SUPPLIED BY CUSTOMER) onto door. Bend capture tabs (13) over panel to hold panel in place.
HRCB22P: (Shown below in FIGURE D)
DOOR PANEL: Install 14-3/8" X 22-3/4" drop ceiling panel material (12) (Supplied by customer) onto door. Bend capture tabs (13) over panel to hold panel in place.
PROJECTOR MOUNT TRIM PANELS: Remove two interior screws (15) to remove the adjustment bar cover (17) (refer to FIGURE E AND A). **CAUTION: POLE MOUNT FLANGE COVER (16) IS NOT FASTENED AND MAY DROP.** Install 4" wide ceiling material (14) (supplied by customer) on either side of pole mount cover (16) (Length of panels dependant on position of projector mount flange.) REINSTALL ADJUSTMENT BAR COVER (17).

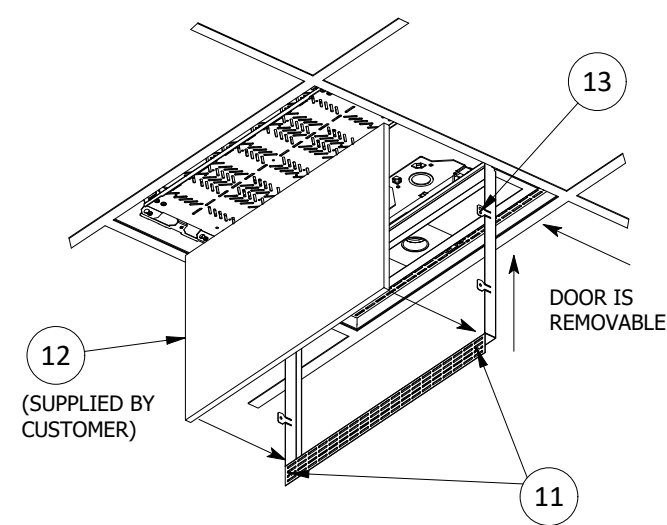


FIGURE D

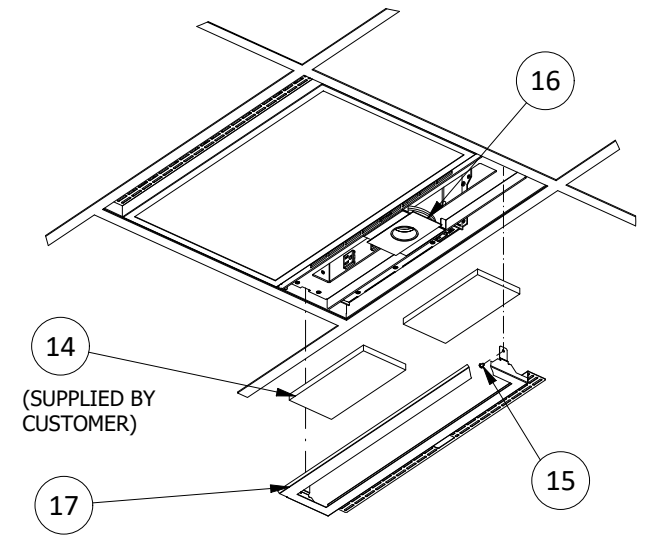


FIGURE E

- SHELF REMOVAL FOR EQUIPMENT MOUNTING:** To remove shelf, loosen four screws (18). Push shelf (19) toward door hinge and it will drop down. Remove shelf (19) and mount electronics to shelf (19). Use hole/slot pattern on shelf (19) To mount equipment. Additional holes may be required. Reinstall shelf (19) into HRCB22/HRCB22P. Tighten all screws and make electrical connections as required.
FOR 1RU x 19" EIA RACK-SIZED ELECTRONICS: Install left and right rack mount brackets (20) using supplied #10-32 X 3/8" long hardware (21) as shown in FIGURE G.
NOTE: MAXIMUM LOAD PER SHELF - 20 LBS EACH

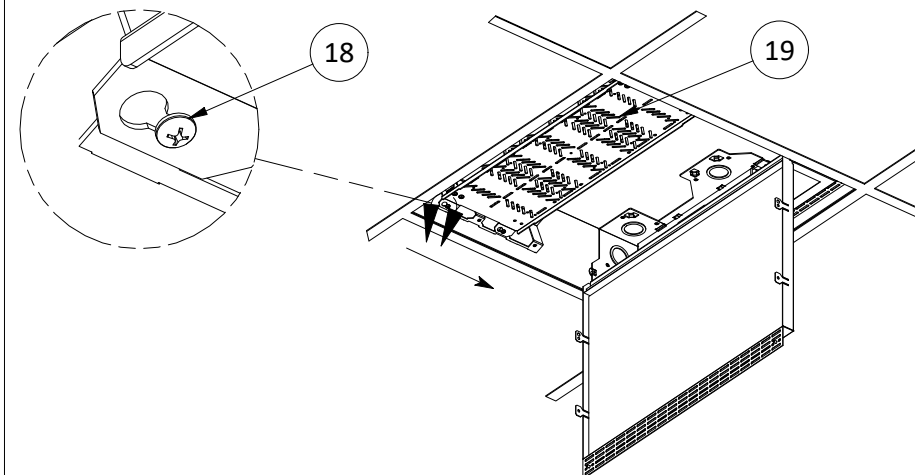


FIGURE F

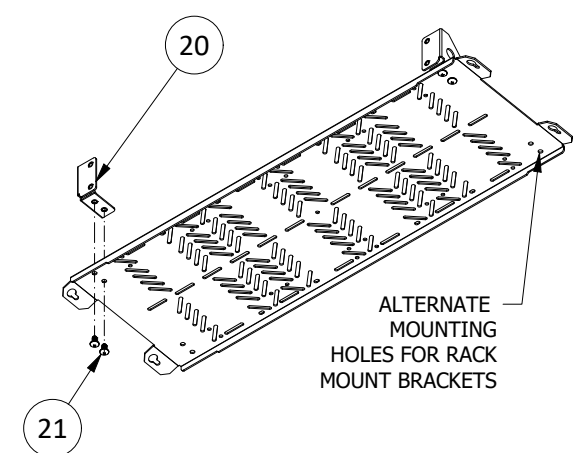


FIGURE G

9. **MONTAGE DE L'ENSEMBLE VENTILATEUR OPTIONNEL** - Consulter l'étape 7 pour le retrait de la porte et l'étape 2 pour le retrait du couvercle de la barre de réglage. Après le retrait de la porte et du couvercle de la barre de réglage, enlever les 4 vis (23) comme indiqué et démonter la barre de réglage polaire (22).

ATTENTION - UNE FOIS LA DERNIÈRE VIS RETIRÉE DE LA BARRE DE RÉGLAGE POLAIRE (22), CELLE-CI PEUT TOMBER. MAINTENIR LA BARRE DE RÉGLAGE (22) EN PLACE PENDANT LE RETRAIT DES VIS.

Installer l'ensemble ventilateur conformément aux directives. Remonter la barre de réglage polaire (22). Serrer les quatre vis à tête plate 8-32 X 3/8 po à un couple de 1,69 Nm (15 lbpo). Se reporter à l'étape 2 pour réinstaller le couvercle de la bride de montage polaire (3) et le couvercle de la barre de réglage (2).

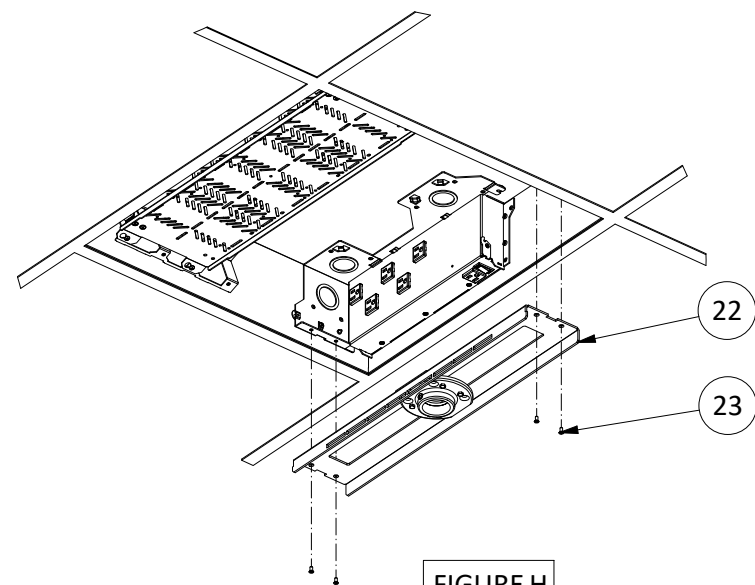
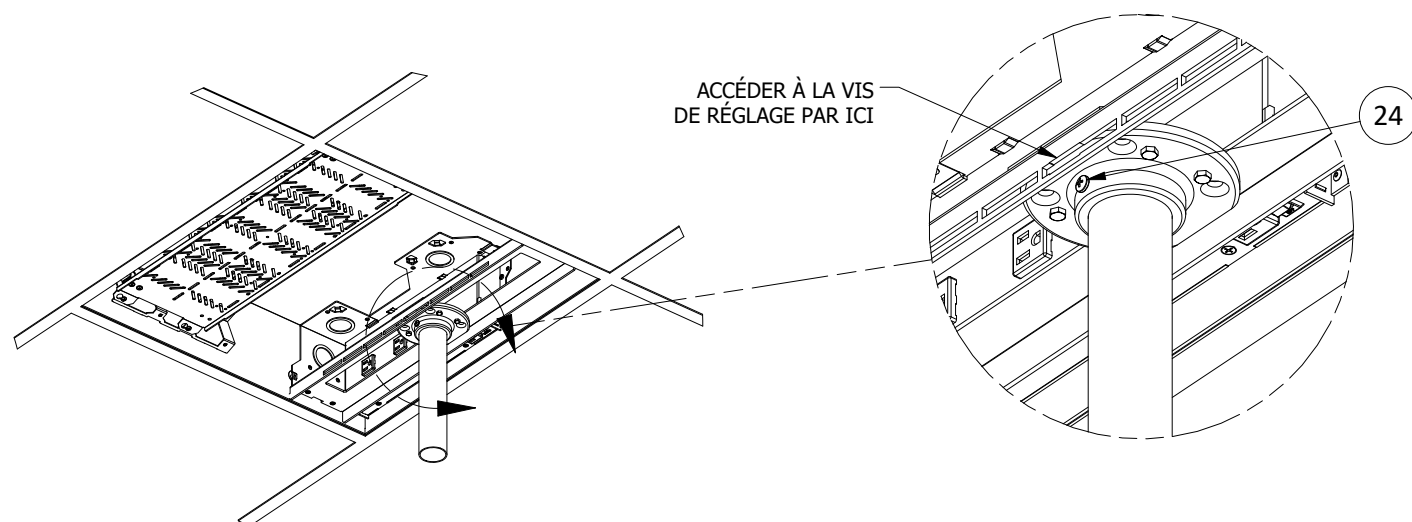


FIGURE H

10. **INSTALLATION DU TUYAU DE MONTAGE DU PROJECTEUR HRCB22P** - Installer le tuyau de montage 1-1/2 po NPT du projecteur (fourni par le client) dans la bride en tournant le raccord fileté dans le sens des aiguilles d'une montre jusqu'à ce qu'il soit solidement en place. Ouvrir le panneau d'accès et fixer le tuyau à l'aide de la vis de blocage (24) illustrée à la figure J (porte et bride non illustrées pour plus de clarté). Terminer le montage en suivant les directives du fabricant pour le montage du projecteur.

REMARQUE - LA CHARGE MAXIMALE DU PROJECTEUR, ACCESSOIRES DE MONTAGE COMPRIS, EST DE 22,68 kg (50 LIVRES).

LE CENTRE DE MASSE DU MATÉRIEL SUSPENDU DOIT SE TROUVER DANS UN RAYON DE 6,35 cm (2,5 PO) DE LA LIGNE CENTRALE DE LA BRIDE DE FIXATION.



PORTE ET COUVERCLES NON ILLUSTRÉS POUR PLUS DE CLARTÉ

FIGURE J

HRCB22 & HRCB22P BOÎTE DE PLAFOND ENCASTRÉE, 61 cm X 61 cm, DIRECTIVES DE MONTAGE

FRANÇAIS

ATTENTION - RISQUE DE CHOC ÉLECTRIQUE. Mettre hors tension avant d'effectuer le montage ou la maintenance.

AVIS - Doit être installé par un électricien qualifié conformément aux codes de l'électricité nationaux et locaux, aux normes de communication, aux directives suivantes et à toutes directives incluses avec les accessoires individuels.

AVIS - S'assurer que les circuits de communication/des données sont séparés des circuits d'alimentation/d'éclairage conformément aux exigences du NECMD et du Code canadien de l'électricité.

AVIS - POIDS BRUT MAXIMUM HRCB22- 31,8 kg (70 lb); HRCB22P - 54,4 kg (120 lb).

POUR LE MONTAGE D'UNE HRCB22P (POUR PROJECTEUR), CONSULTER LES ÉTAPES 1 À 4 CI-DESSOUS ET SE RÉFÉRER AUX FIGURES A ET B.

POUR LE MONTAGE D'UNE HRCB22, PASSER À L'ÉTAPE 5.

POUR L'INSTALLATION D'UN PLAFOND DUR, INSTALLER D'ABORD LE KIT DE CADRE POUR PLAFOND DUR HRCB22HCFK.

1. Avant la pose au plafond, déterminer la position de montage souhaitée du projecteur. La bride de montage (5) du projecteur est fixée au centre en usine. Si cette position par défaut convient, passer à l'étape 5. En cas de repositionnement, suivre les étapes 2 à 4.

REMARQUE - Il est possible de modifier la position de la bride de montage (5) du projecteur après le montage de la boîte de plafond. Toutefois, cela peut s'avérer plus facile à réaliser si l'on place l'assemblage à l'envers sur une surface de travail, comme illustré aux FIGURES A et B.

2. Démontez le couvercle de la barre de réglage (2) en retirant deux vis 8-32 X 1/4 po du couvercle (1) situées à l'intérieur de la boîte de plafond. Le couvercle de la bride de montage polaire (3) n'est pas fixé et glissera une fois que le couvercle de la barre de réglage (2) aura été retiré.
3. Repositionner la bride de montage (5) du projecteur en desserrant quatre vis hexagonale 10-32 X 3/4 po (4) puis en la glissant à sa nouvelle position. Serrer toutes les vis à 1,69 Nm (15 lbpo).
4. Lorsqu'on installe le module de ventilation optionnel, passer à l'étape 9 avant de remonter le couvercle de la bride de fixation polaire (3) et le couvercle de la barre de réglage (2). Se référer à l'étape 7 pour le montage des carreaux de plafond.

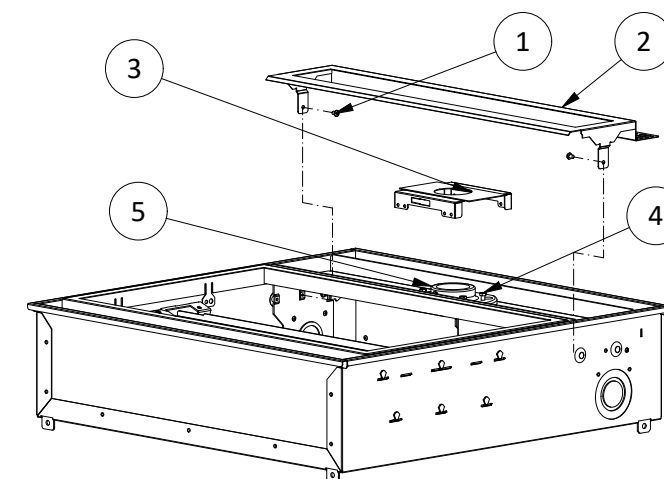


FIGURE A

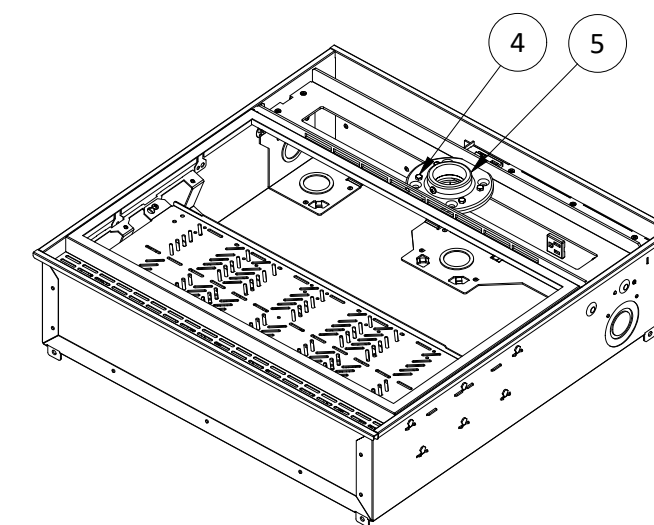


FIGURE B

5. Fixer la HRCB22 / HRCB22P (8) à un plafond dont la structure est capable de supporter cinq fois le poids brut indiqué. Utiliser les méthodes de montage appropriées en fonction des codes de construction locaux. Acheminer les conduits jusqu'au boîtier selon les besoins.

REMARQUE - On recommande d'utiliser une tige filetée pour suspendre la boîte au plafond (voir illustration). Cette méthode de suspension minimise les risques de basculement de la boîte dus au poids inégal du projecteur et/ou de l'équipement interne.

6. Toutes les tiges filetées ou les câbles (9) doivent être perpendiculaires avec le plafond et le sol. Un fil d'acier de calibre 14 peut être utilisé (fourni par le client ou provenant d'un ensemble mentionné ci-dessous) ayant une résistance à la traction de 0,070 kg/po2 (7000 lb/po2) ou mieux, comme l'exigent les codes du bâtiment.

REMARQUE - Les fils soutiennent la boîte de plafond et ne sont pas des câbles de sécurité.

ENSEMBLES DISPONIBLES (vendus séparément) :

HRCBMNT1 - Ensemble de montage des câbles

HRCBTHRD - Ensemble de montage des tiges filetées (10)

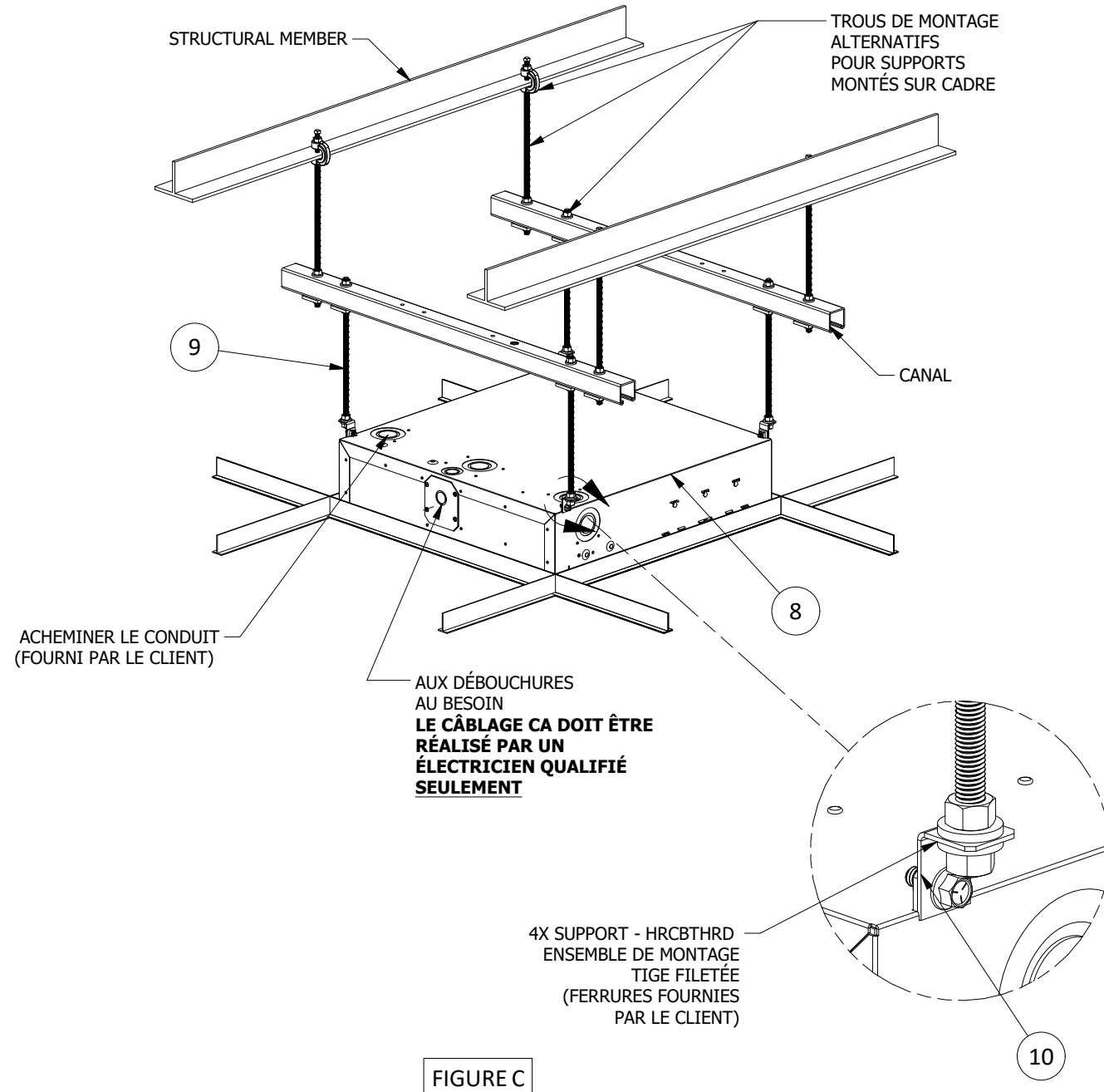


FIGURE C

7. **MONTAGE DU PANNEAU DE PLAFOND :** Ouvrir la porte en desserrant les deux vis (11). Laisser la porte s'abaisser avec précaution, conformément à la FIGURE D.

REMARQUE - La porte est amovible. Pour la retirer, débrancher le câble de sécurité. Pousser la porte ouverte vers le haut et l'extrémité articulée vers la tablette. Inverser la marche à suivre pour le montage.

HRCB22 - Monter le panneau de plafond suspendu de 49,2 cm x 57,8 cm (19-3/8 po x 22-3/4 po) (12) (FOURNI PAR LE CLIENT) sur la porte. Replier les languettes de retenue (13) sur le panneau pour le maintenir en place.

HRCB22P - (Consulter la FIGURE D)

PANNEAU DE PORTE - Monter le matériel du panneau de plafond suspendu de 36,5 cm x 57,8 cm (14-3/8 po x 22-3/4 po) (12) (fourni par le client) sur la porte. Replier les languettes de retenue (13) sur le panneau pour le maintenir en place.

PANNEAUX DE GARNITURE POUR MONTAGE DU PROJECTEUR - Retirer les deux vis intérieures (15) pour enlever le couvercle de la barre de réglage (17) (consulter les FIGURES E et A). **ATTENTION - LE COUVERCLE DE LA BRIDE DE MONTAGE POLAIRE (16) N'EST PAS FIXÉ ET PEUT TOMBER.** Installer un élément de 10 cm (4 po) de large (14) (fourni par le client) de chaque côté du couvercle de montage polaire (16) (la longueur des panneaux dépend de la position de la bride de montage du projecteur.) **REMONTER LE COUVERCLE DE LA BARRE DE RÉGLAGE (17).**

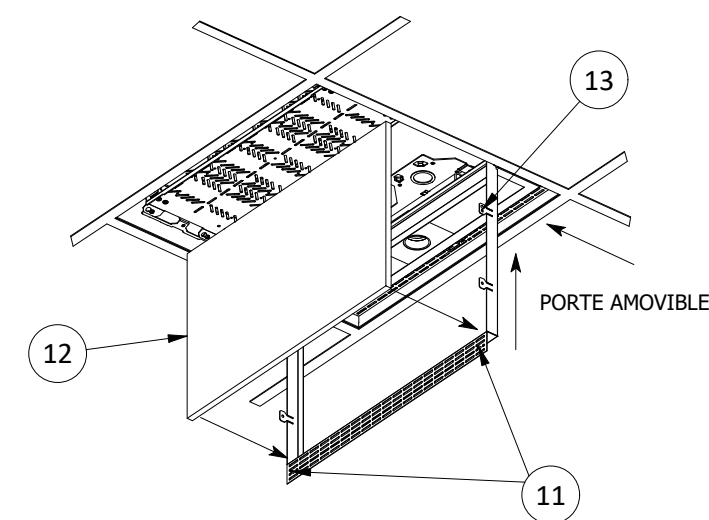


FIGURE D

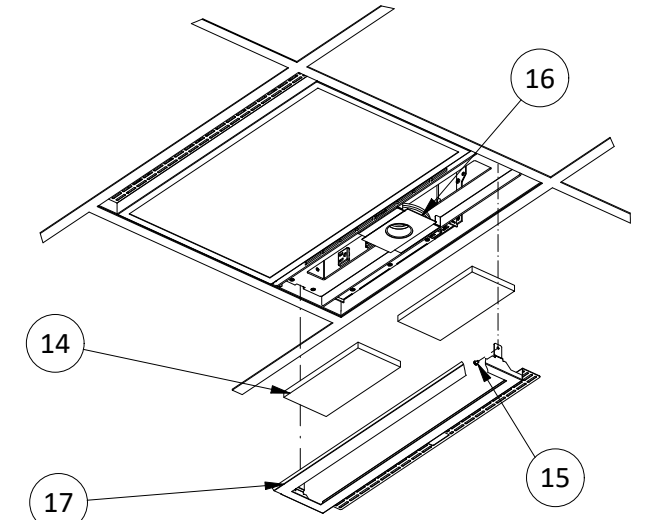


FIGURE E

8. **RETRAIT DES ÉTAGÈRES POUR LE MONTAGE DE MATÉRIEL** - Pour retirer la tablette, desserrer quatre vis (18). Pousser la tablette (19) vers la charnière de la porte et elle se libérera. Retirer la tablette (19) et monter le matériel électronique sur la tablette (19). Utiliser les trous et les fentes dans la tablette (19) pour monter le matériel. Des trous supplémentaires peuvent être nécessaires. Remonter la tablette (19) dans la HRCB22/HRCB22P. Serrer toutes les vis et effectuer les connexions électriques nécessaires.

POUR LE MATÉRIEL ÉLECTRONIQUE DE CALIBRE EIA, 1RU x 19 po - Installer les supports de montage gauche et droit (20) à l'aide des vis 10-32 X 3/8 po (21) fournies, selon la FIGURE G.

REMARQUE - CHARGE MAXIMALE PAR ÉTAGÈRE - 9,07 kg (20 lb)

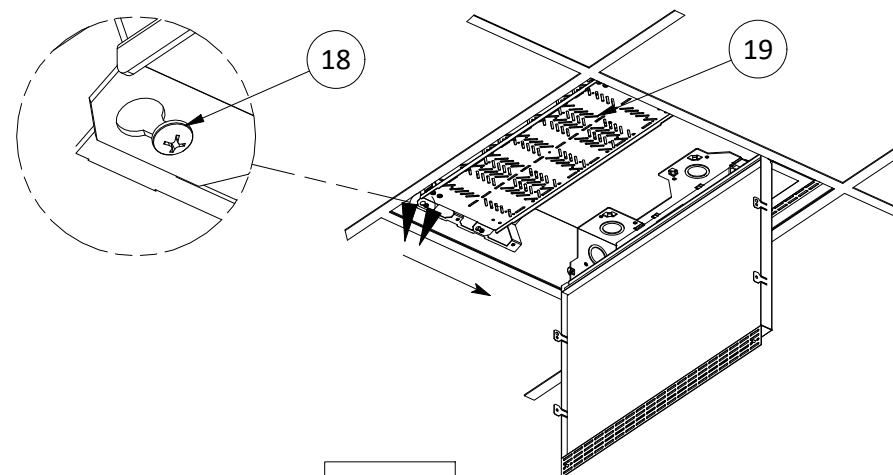


FIGURE F

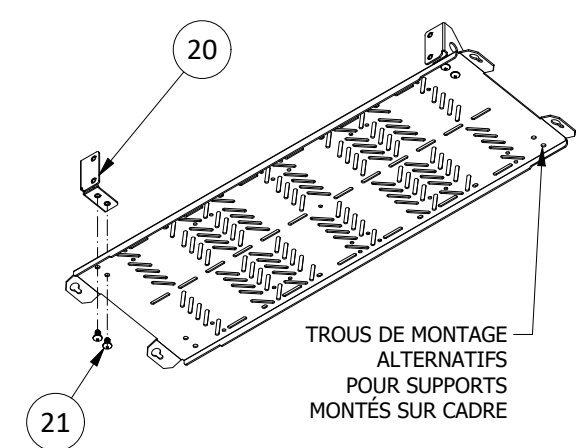
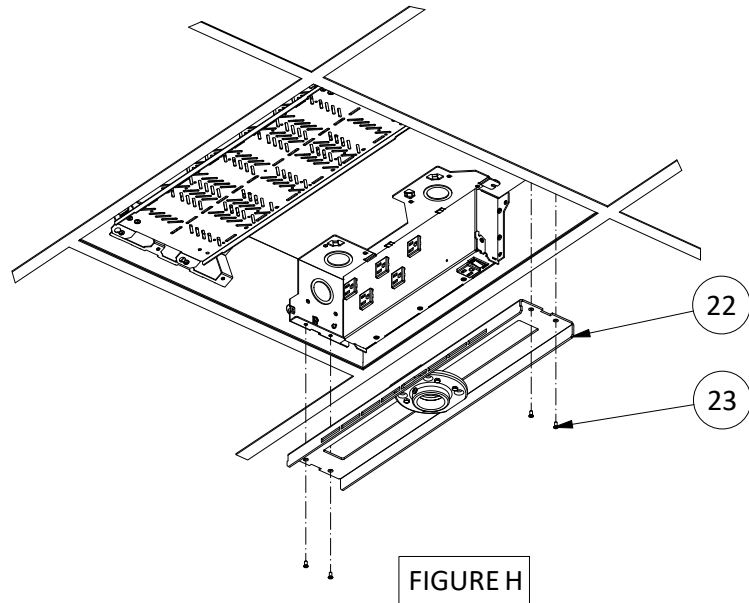


FIGURE G

9. **INSTALACIÓN DEL KIT DE VENTILADOR OPCIONAL:** Consulte el paso 7 para retirar la puerta y el paso 2 para retirar la cubierta de la barra de ajuste. Después de quitar la puerta y la cubierta de la barra de ajuste, retire los 4 tornillos (23) como se muestra y desinstale la barra de ajuste del poste (22).

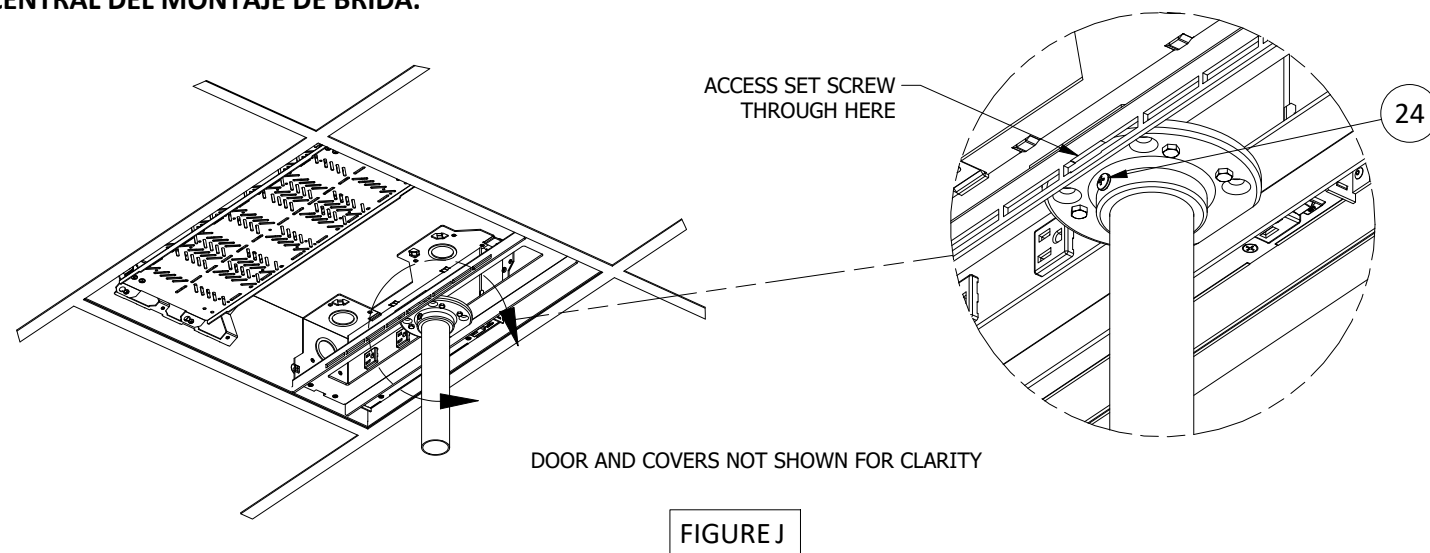
ATENCIÓN: UNA VEZ QUITADO EL ÚLTIMO TORNILLO DE LA BARRA DE AJUSTE DEL POSTE (22), PUEDE CAERSE. SOSTENER LA BARRA DE AJUSTE DEL POSTE (22) EN SU LUGAR MIENTRAS QUITA LOS TORNILLOS.

Instale el kit de ventilador según las instrucciones. Vuelva a instalar la barra de ajuste del poste (22). Apriete los cuatro tornillos largos de cabeza plana #8-32 X 3/8" a 15 lb-pulg. Consulte el paso 2 para volver a instalar la cubierta de la brida de montaje en poste (3) y la cubierta de la barra de ajuste (2).



10. **INSTALACIÓN DEL TUBO DE MONTAJE DEL PROYECTOR HRCB22P:** Instale el tubo de montaje del proyector NPT de 1-1/2" (suministrado por el cliente) en la brida girándolo en el sentido de las agujas del reloj hasta que la conexión roscada esté completamente asentada. Abra el panel de acceso y asegure el tubo con el tornillo de fijación (24) que se muestra en la FIGURA J (La puerta y la cubierta de la brida no se muestran para mayor claridad.) Termine la instalación según las instrucciones de montaje del proyector del fabricante.

NOTA: CARGA MÁXIMA DEL PROYECTOR, INCLUIDOS LOS ACCESORIOS DE MONTAJE: 50 LBS. EL CENTRO DE MASA DEL EQUIPO SUSPENDIDO DEBE ESTAR DENTRO DE UN RADIO DE 2,5" DE LA LÍNEA CENTRAL DEL MONTAJE DE BRIDA.



CAJA DE TECHO EMPOTRADA HRCB22 Y HRCB22P, 2' X 2' INSTRUCCIONES DE INSTALACIÓN

ESPAÑOL

PRECAUCIÓN: RIESGO DE DESCARGA ELÉCTRICA. Desconecte la energía antes de instalar o dar servicio.

AVISO: Para la instalación por parte de un electricista calificado de acuerdo con todos los códigos eléctricos nacionales y locales, los estándares de comunicación, las siguientes instrucciones y cualquier instrucción incluida con los dispositivos individuales.

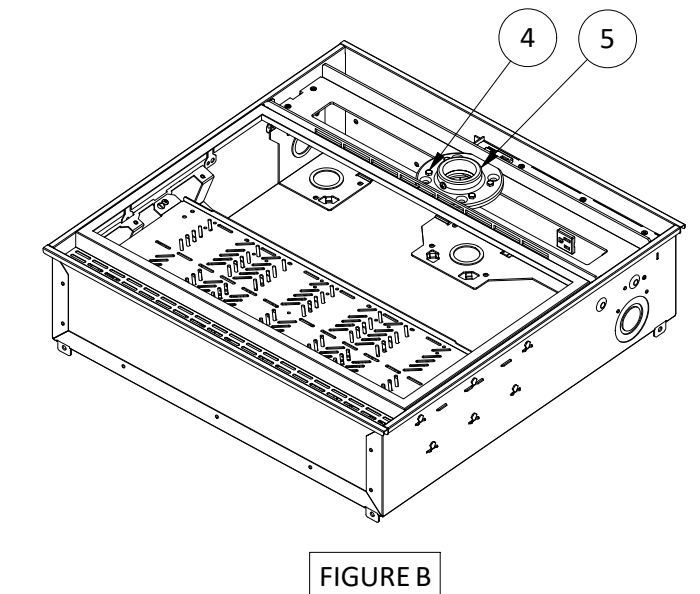
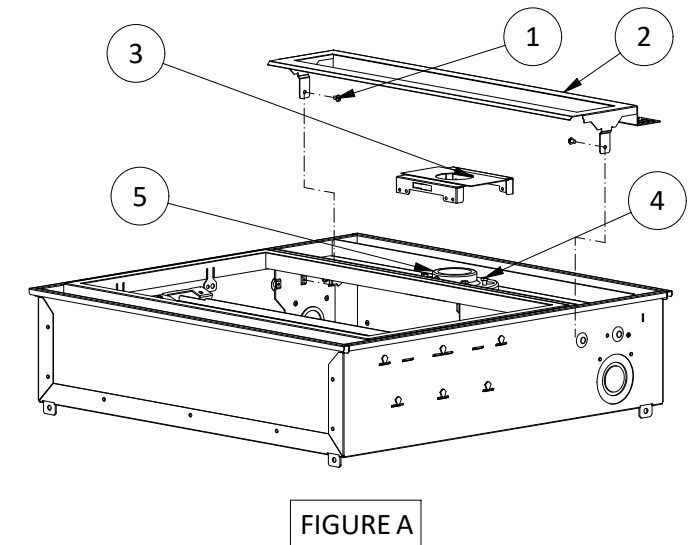
AVISO: Asegúrese de que los circuitos de datos/comunicaciones estén separados de los circuitos de iluminación/alimentación de acuerdo con los requisitos del Código NEC® y CE.

AVISO: PESO BRUTO MÁXIMO HRCB22- 70 LBS; HRCB22P - 120 LBS.

SI INSTALA HRCB22P (MONTAJE DE PROYECTOR) VEA LOS PASOS 1 - 4 A CONTINUACIÓN Y CONSULTE LAS FIGURAS A Y B SI INSTALA HRCB22, CONTINÚE CON EL PASO 5.

PARA LA INSTALACIÓN EN TECHO DURO, INSTALE PRIMERO EL KIT DE MARCO PARA TECHO DURO HRCB22HCFK.

1. Antes de la instalación en el techo, determine la posición deseada del montaje del proyector. La brida de montaje del proyector (5) se ensambla en la ubicación central de fábrica. Si se utilizará la ubicación predeterminada de fábrica, continúe con el paso 5. Si cambia a una ubicación alternativa, siga los pasos 2 a 4.
NOTA: La posición de la brida de montaje del proyector (5) se puede cambiar después de la instalación de la caja de techo, pero puede ser más fácil de completar mientras el ensamblaje se coloca boca abajo sobre una superficie de trabajo, como se muestra en las FIGURAS A y B.
2. Desinstale la cubierta de la barra de ajuste (2) quitando dos tornillos de la cubierta de 8-32 X 1/4" de largo (1) ubicados en el interior de la caja del techo. La cubierta de la brida de montaje en poste (3) no está sujeta y se deslizará una vez que la cubierta de la barra de ajuste (2) se elimina.
3. Vuelva a colocar la brida de montaje del proyector (5) aflojando cuatro tornillos hexagonales largos #10-32 X 3/4" (4) y deslícelos a una ubicación alternativa. Apriete todos los tornillos a 15 in-lbs.
4. Si instala un kit de ventilador opcional, salte al paso 9 antes de volver a instalar la cubierta de la brida de montaje en poste (3) y la cubierta de la barra de ajuste (2). Consulte el paso 7 para la instalación de placas de techo.



HUBBELL DE MÉXICO garantiza este producto, de estar libre de defectos en materiales y mano de obra por un año a partir de su compra. Hubbell reparará o reemplazará el artículo a su juicio en un plazo de 60 días. Esta garantía no cubre desgastes por uso normal o daños ocasionados por accidente, mal uso, abuso o negligencia. El vendedor no otorga otras garantías y excluye expresamente daños incidentales o consecuenciales inherentes a su uso.

Calle 5 sur No. 104
Parque Industrial Toluca 2000, Toluca
Edo de México C.P. 50200

HUBBELL DE MÉXICO, S.A. de C.V.

Tel.:(722) 980 - 0600

Wiring Device - Kellems
Hubbell Incorporated (Delaware)
40 Waterview Dr.
Shelton, CT 06484
1-800-288-6000
www.hubbell-wiring.com
PD3032 04/23



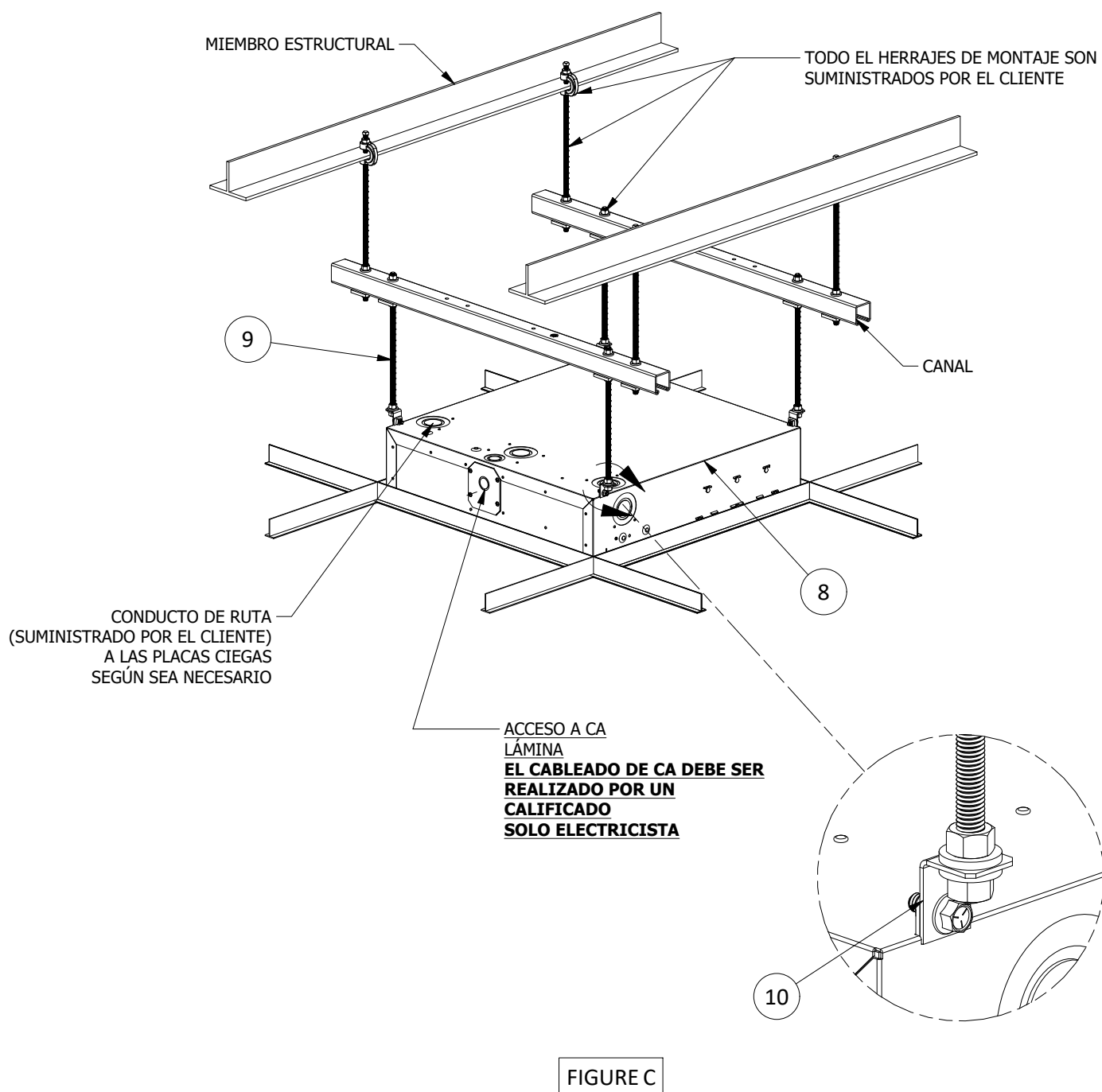
5. Instale HRCB22 / HRCB22P (8) en un techo estructural capaz de soportar cinco veces el peso bruto indicado. Utilice métodos de montaje apropiados según los códigos de construcción locales. Dirija los conductos a la caja según sea necesario.
NOTA: Se recomienda el uso de una varilla roscada para la suspensión de la caja de techo (se muestra). Este método de suspensión minimiza la inclinación de la carcasa debido al peso desigual del proyector y/o del equipo interno.

6. Toda la varilla o cable roscado (9) debe estar a plomo con el techo y el piso.
 14 GA. Se puede usar alambre de amarre de acero (suministrado por el cliente o use el kit disponible que se detalla a continuación) con una resistencia a la tracción de 70,000 PSI o mejor, según lo requieran los códigos de construcción.
NOTA: Los cables soportan la caja de techo y no son cables de seguridad.

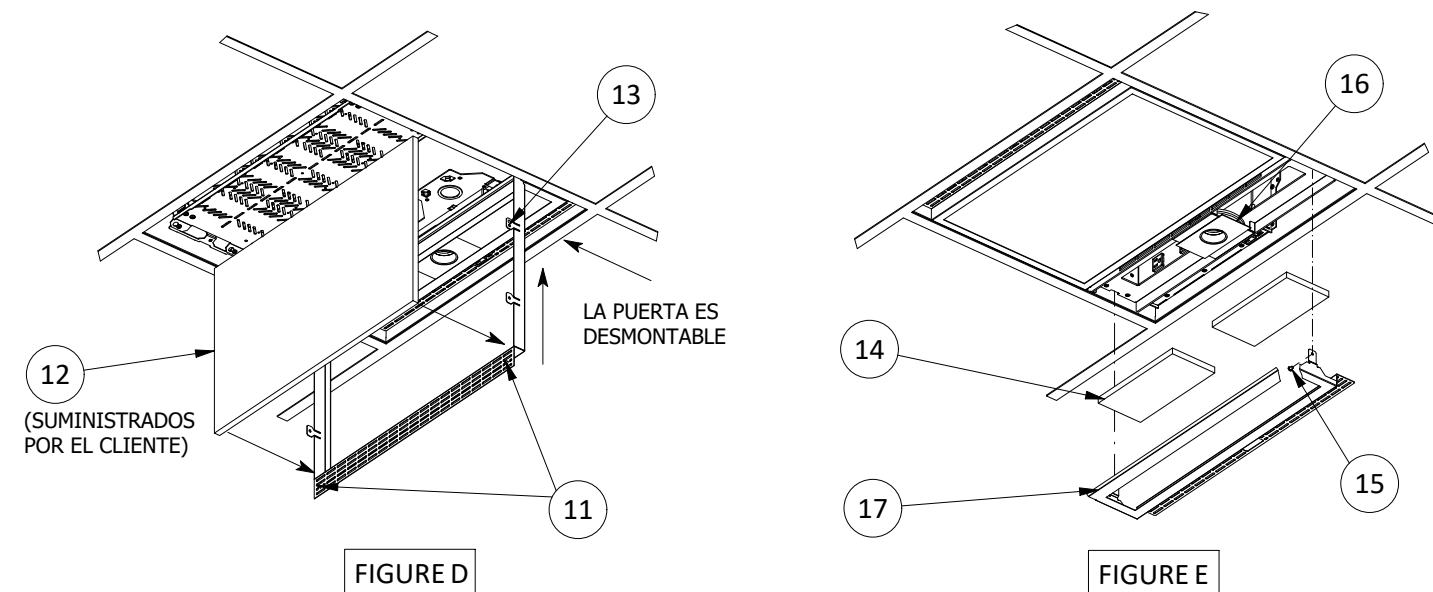
KITS DISPONIBLES (se venden por separado):

HRCBMNT1 - Kit de instalación de cables

HRCBTHRD - Kit de instalación de varilla roscada (10)



7. **INSTALACIÓN DEL PANEL DE TECHO:** Abra la puerta aflojando los dos tornillos (11). Permita que la puerta oscile cuidadosamente hacia abajo como se muestra en la FIGURA D.
NOTA: La puerta es removible. Para quitar la puerta, desconecte el cable de seguridad. Empuje la puerta abierta hacia arriba y empuje el extremo con bisagras hacia el estante. Procedimiento inverso para instalar.
HRCB22: Instale material de falso techo de 19-3/8" X 22-3/4" (12) (SUMINISTRADO POR EL CLIENTE) en la puerta. Doble las lengüetas de captura (13) sobre el panel para mantener el panel en su lugar.
HRCB22P: (Se muestra a continuación en la FIGURA D)
PANEL DE LA PUERTA: Instale el material del panel de cielo raso abatible de 14-3/8" X 22-3/4" (12) (suministrado por el cliente) en la puerta. Doble las lengüetas de captura (13) sobre el panel para mantener el panel en su lugar.
PANELES DE CORTE DE MONTAJE DEL PROYECTOR: Quite los dos tornillos interiores (15) para quitar la cubierta de la barra de ajuste (17) (consulte las FIGURAS EY A). **PRECAUCIÓN: LA CUBIERTA DE BRIDA DE MONTAJE EN POSTE (16) NO ESTÁ FIJADA Y PUEDE CAER.** Instale material de techo de 4" de ancho (14) (suministrado por el cliente) a cada lado de la cubierta de montaje en poste (16) (La longitud de los paneles depende de la posición de la brida de montaje del proyector). **VUELVA A INSTALAR LA CUBIERTA DE LA BARRA DE AJUSTE (17).**



8. **DESMONTAJE DEL ESTANTE PARA EL MONTAJE DEL EQUIPO:** Para retirar el estante, afloje cuatro tornillos (18). Empuje el estante (19) hacia la bisagra de la puerta y bajará. Retire el estante (19) y monte la electrónica en el estante (19). Use el patrón de orificios/ranuras en el estante (19) para montar el equipo. Es posible que se requieran orificios adicionales. Vuelva a instalar el estante (19) en HRCB22/HRCB22P. Apriete todos los tornillos y realice las conexiones eléctricas según sea necesario.

PARA ELEMENTOS ELECTRÓNICOS DE TAMAÑO DE RACK EIA DE 1RU x 19": Instale los soportes de montaje en bastidor izquierdo y derecho (20) usando el hardware suministrado #10-32 X 3/8" de largo (21) como se muestra en la FIGURA G.

NOTA: CARGA MÁXIMA POR ESTANTE - 20 LBS CADA UNO

