

6. **WIRING:** Route fan wiring along inside wall (5). Secure wiring to shelf bracket (6) using supplied cable clamp and hardware. Plug fan power supply into appropriate AC outlet.

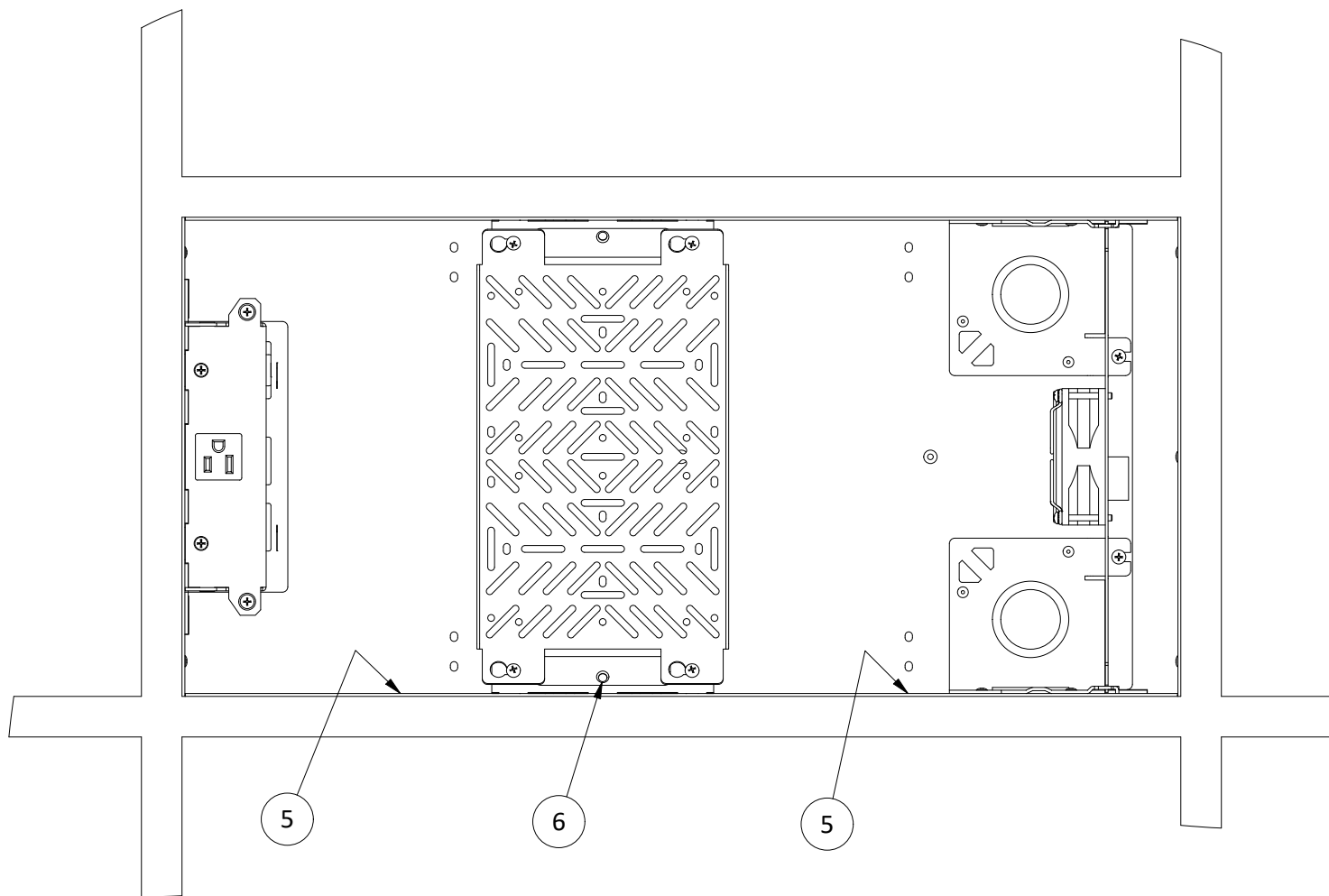


FIGURE G

7. Reinstall door and projector pole mount components after fan kit installation and wiring is complete. Refer to PD-3027.

## HRCB12 & HRCB12P FAN KIT INSTALLATION INSTRUCTIONS

ENGLISH

**CAUTION:** RISK OF ELECTRICAL SHOCK. Disconnect power before installing or servicing.

**NOTICE:** For installation by a qualified electrician in accordance with all national and local electrical codes, communications standards, the following instructions, and any instructions included with individual devices.

**NOTICE:** Ensure data/communications circuits are separated from lighting/power circuits in accordance with the NEC® and CE Code requirements.

**FOR MODEL HRCB12 REMOVE DOOR. FOR MODEL HRCB12P REMOVE DOOR AND PROJECTOR POLE MOUNT ASSEMBLY. (REFER TO INSTALLATION INSTRUCTIONS PD-3027 INCLUDED WITH HRCB12 & HRCB12P)**

1. Install the two supplied #8-32 X 1/4" (1) long pan head screws (**2 turns only**) into fan mounting bracket (2) leaving a minimum gap of .15" under the screw heads as shown in FIGURE A and A1.

**NOTICE:** Screws installed without keeping the minimum gap of .15" under the head, will hinder fan bracket assembly installation.

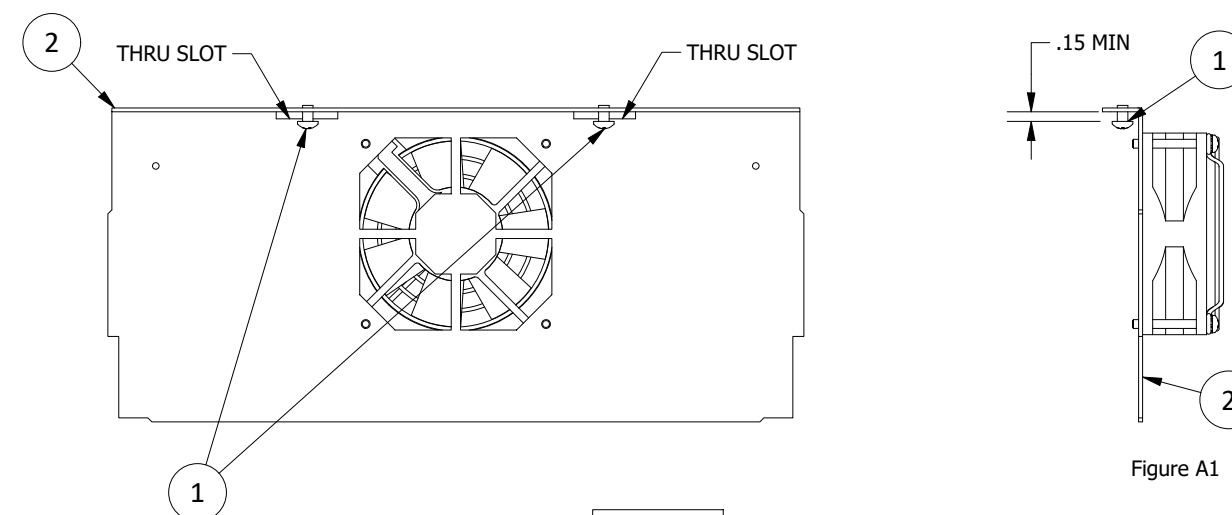


FIGURE A

Figure A1

2. Push fan kit assembly to top surface of ceiling box. Make sure the assembly is oriented as shown in FIGURE B.

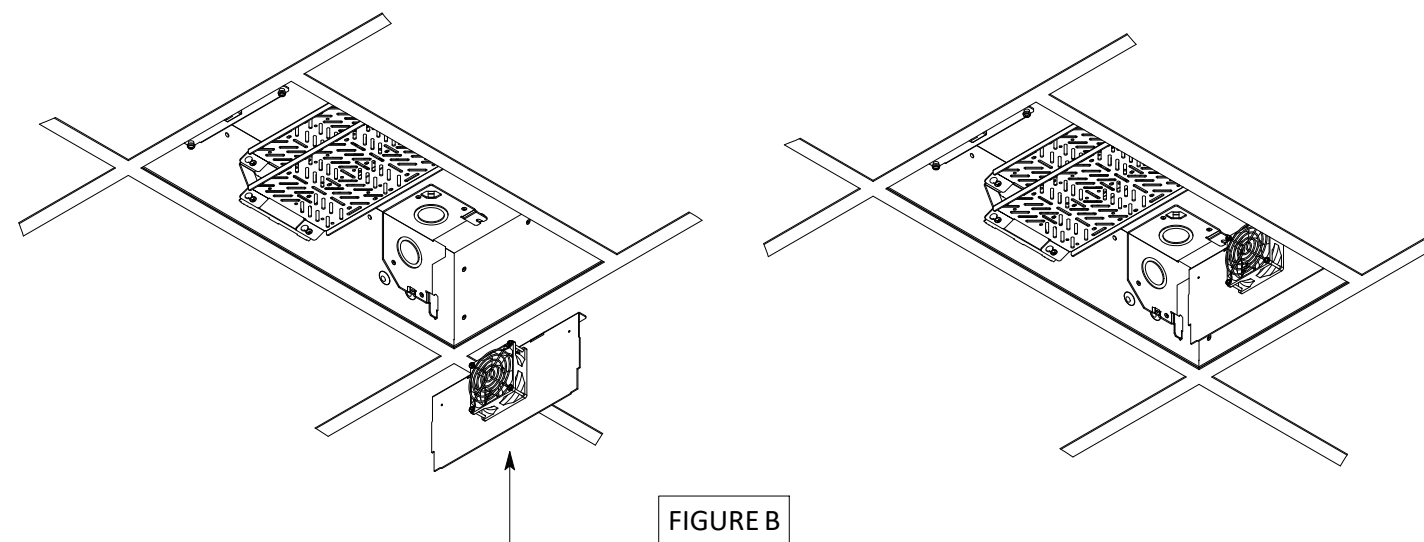


FIGURE B

3. With the fan assembly (2) positioned as shown in FIGURE C, angle the bottom to engage the side tabs (3) of the fan assembly bracket with the notches (4) in the knockout brackets on both sides. Refer to FIGURE C and D.

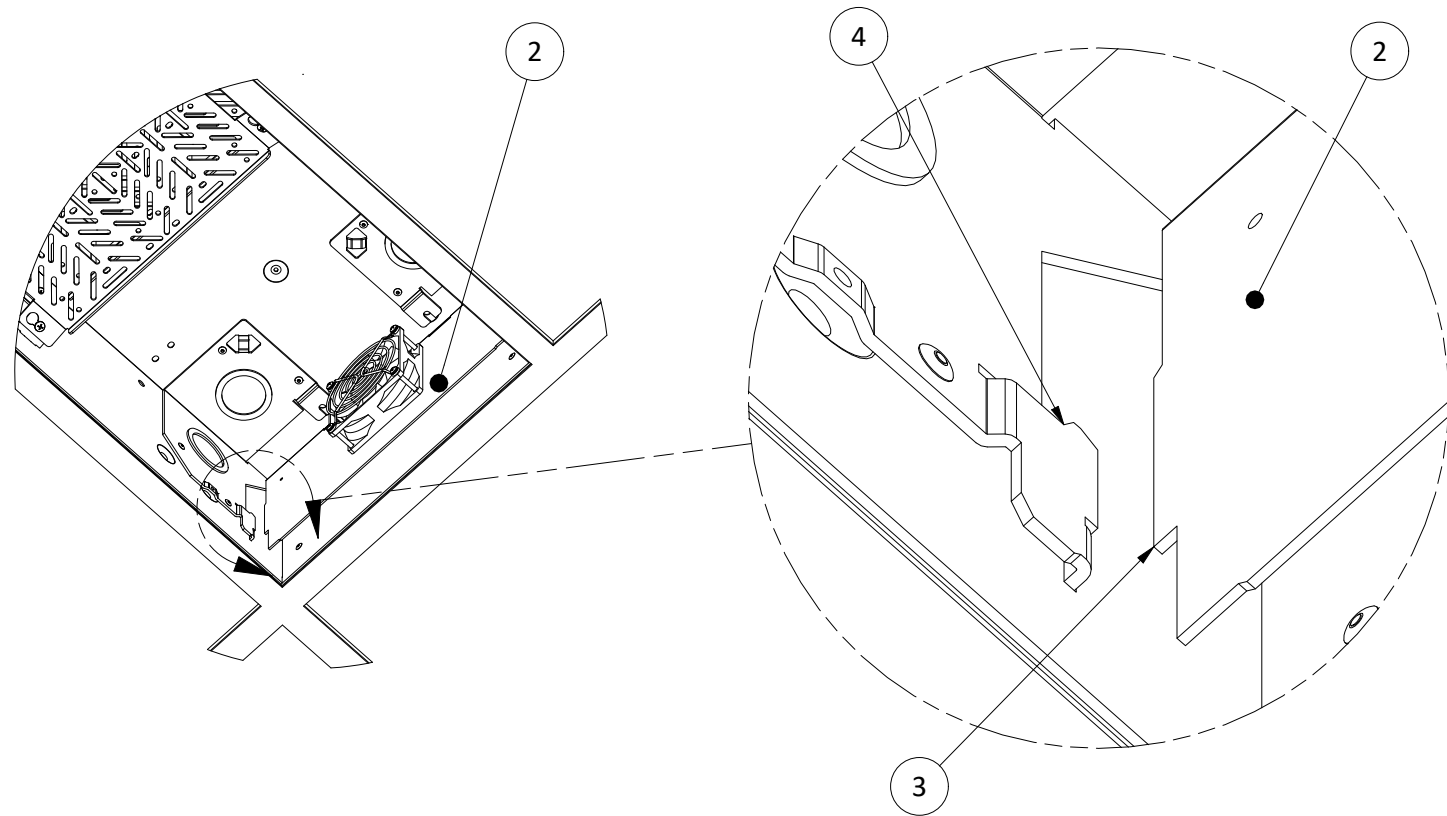


FIGURE C

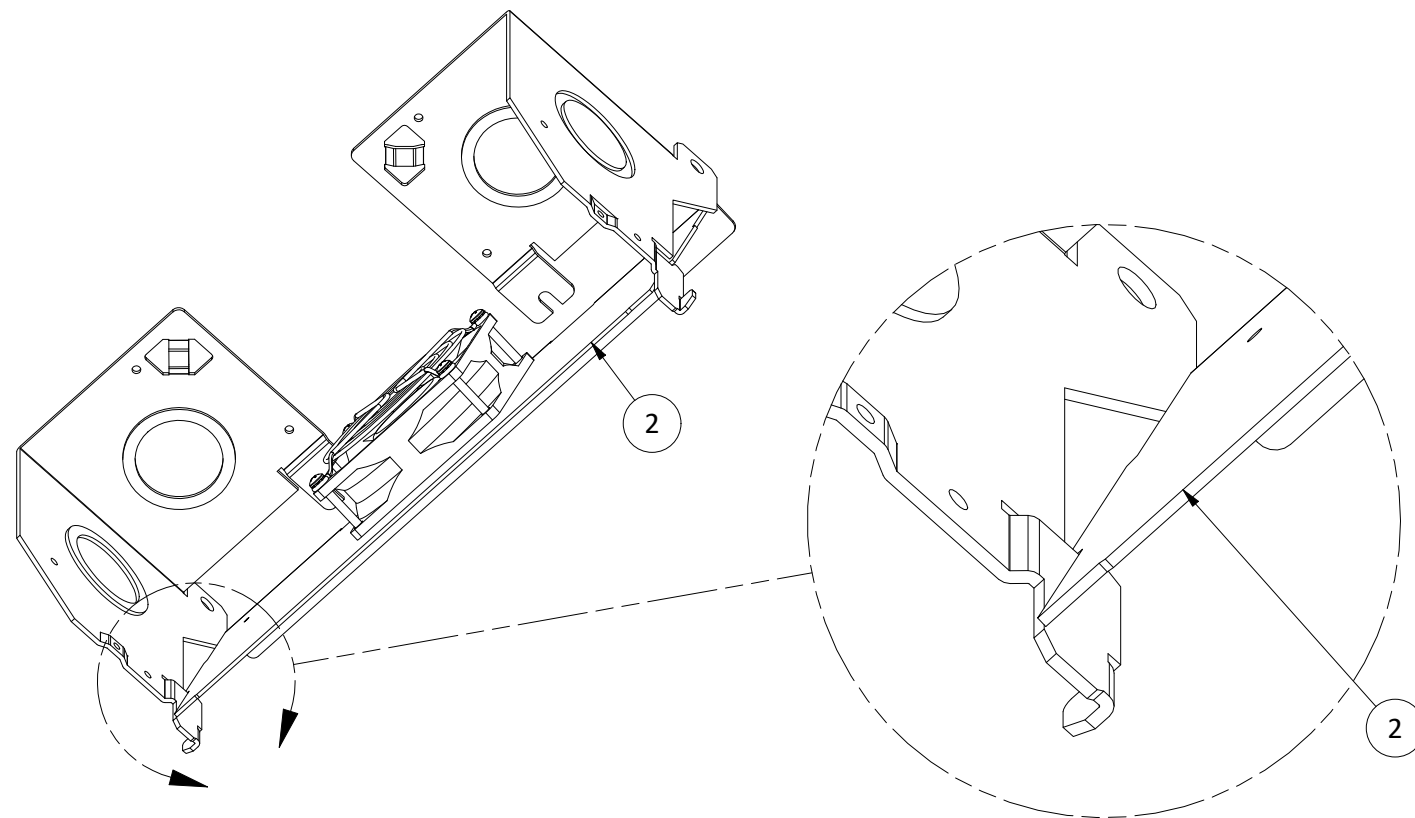


FIGURE D

4. Push the top of the fan kit assembly to rotate into position. The screw tabs of the knockout brackets should be positioned under the screw heads of the fan kit assembly as shown below in FIGURE E, detail M. NOTICE: Be careful not to pinch fan wires.

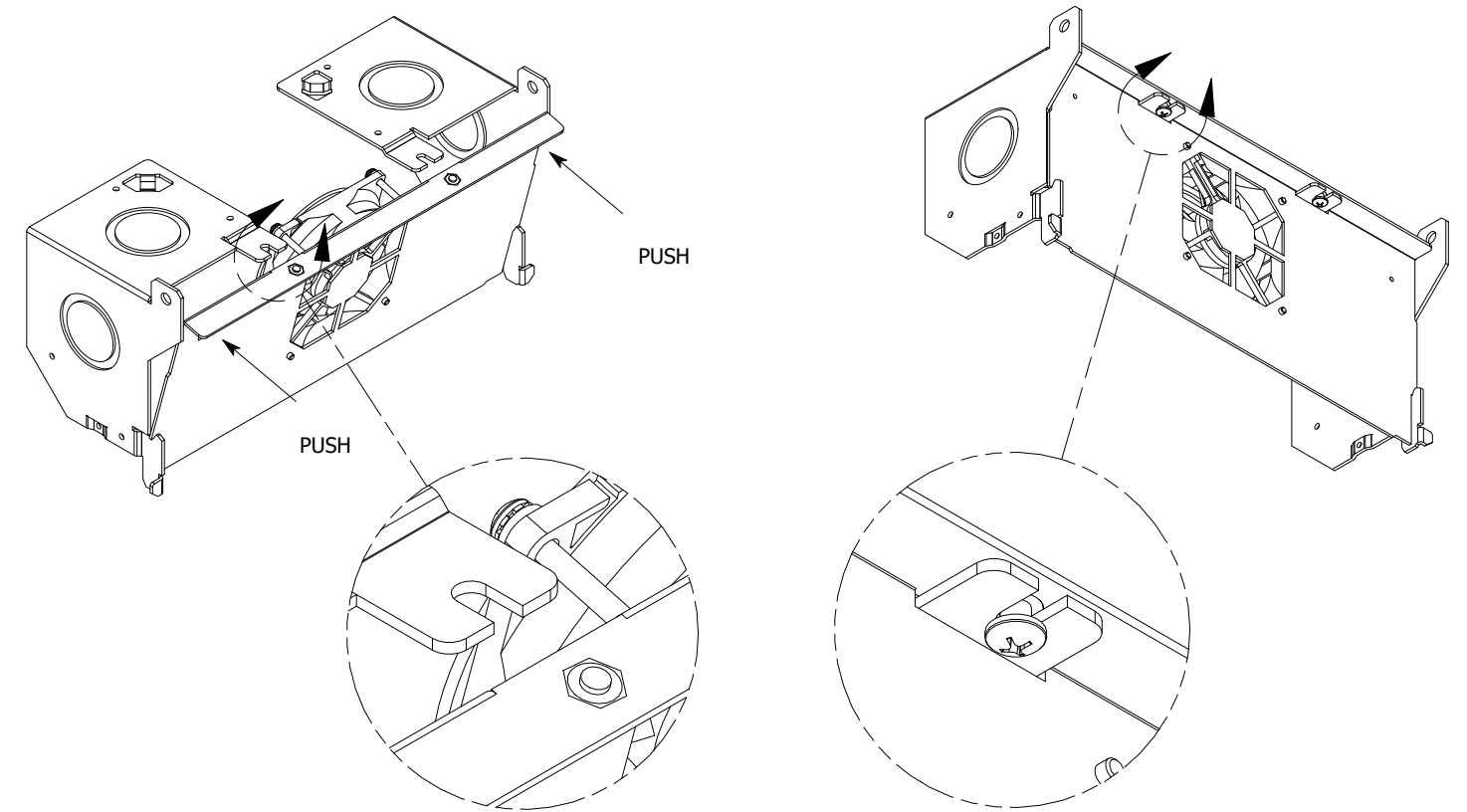


FIGURE E

5. Tighten both screws (3). (Refer to section view in FIGURE F).

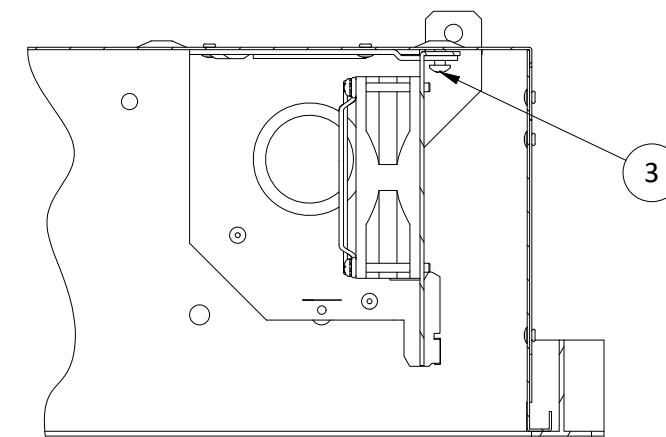


FIGURE F

6. **CÂBLAGE** - Acheminer le câblage du ventilateur le long de la paroi intérieure (5). Fixer le câblage au support de tablette (6) à l'aide du serre-câble et des ferrures fournis. Brancher l'alimentation du ventilateur dans la prise de courant appropriée.

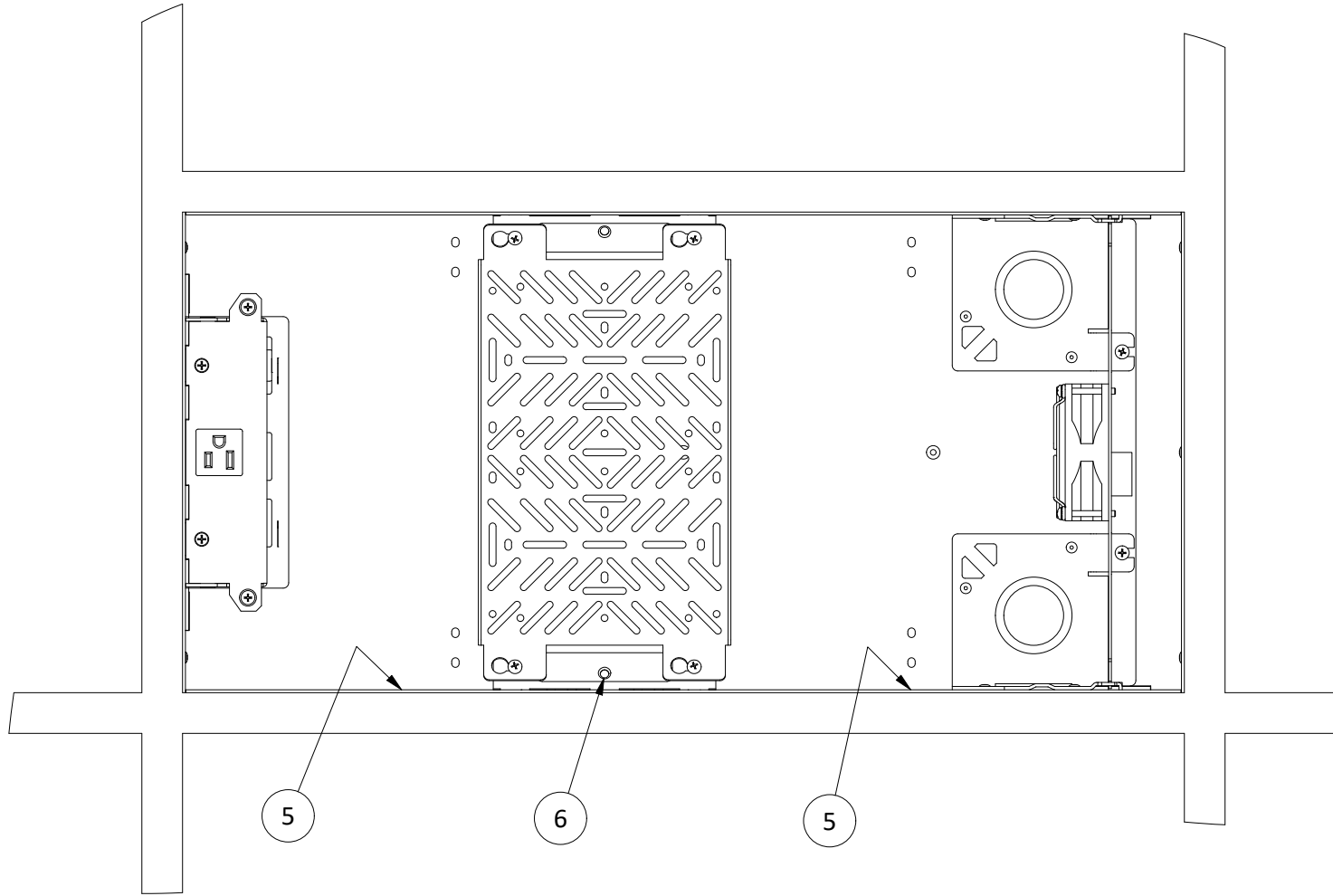


FIGURE G

7. Remonter la porte et les composants du support de projecteur une fois l'installation de l'ensemble ventilateur et du câblage terminée. Consulter PD-3027.

FIGURE E

## HRCB12 & HRCB12P DIRECTIVES DE MONTAGE DE L'ENSEMBLE VENTILATEUR

FRANÇAIS

**ATTENTION** - RISQUE DE CHOC ÉLECTRIQUE. Mettre hors tension avant d'effectuer le montage ou la maintenance.  
**AVIS** - Doit être installé par un électricien qualifié conformément aux codes de l'électricité nationaux et locaux, aux normes de communication, aux directives suivantes et à toutes directives incluses avec les accessoires individuels.  
**AVIS** - S'assurer que les circuits de communication/des données sont séparés des circuits d'alimentation/d'éclairage conformément aux exigences du NECMD et du Code canadien de l'électricité.

**POUR LE MODÈLE HRCB12, ENLEVER LA PORTE. POUR LE MODÈLE HRCB12P, RETIRER LA PORTE ET L'ENSEMBLE DE MONTAGE DU PROJECTEUR.**  
**(VOIR LES DIRECTIVES DE MONTAGE PD-3027 FOURNIES AVEC LES MODÈLES HRCB12 ET HRCB12P)**

1. Monter les deux vis à tête cylindrique 8-32 X 1/4 po (1) fournies (**2 tours seulement**) dans le support de montage (2) du ventilateur en laissant un espace minimum de 3,8 mm sous les têtes de vis, comme aux FIGURES A et A1.  
**AVIS** - Les vis installées sans respecter l'espace minimum de 3,8 mm sous la tête gêneront le montage de l'ensemble du support du ventilateur.

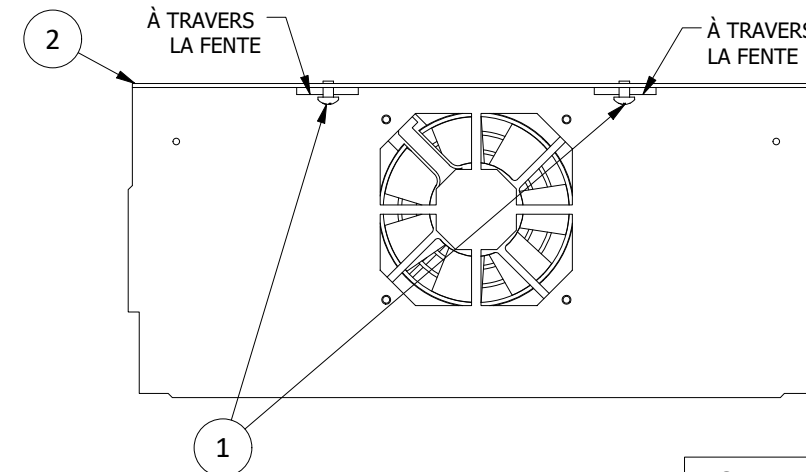


FIGURE A

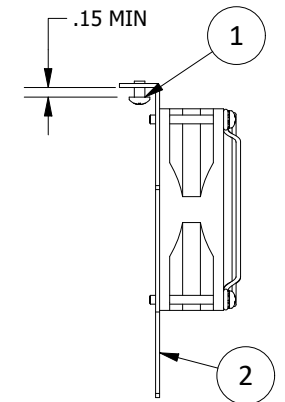


Figure A1

2. Pousser l'ensemble ventilateur sur la surface supérieure de la boîte de plafond. S'assurer que l'ensemble est orienté comme à la FIGURE B.

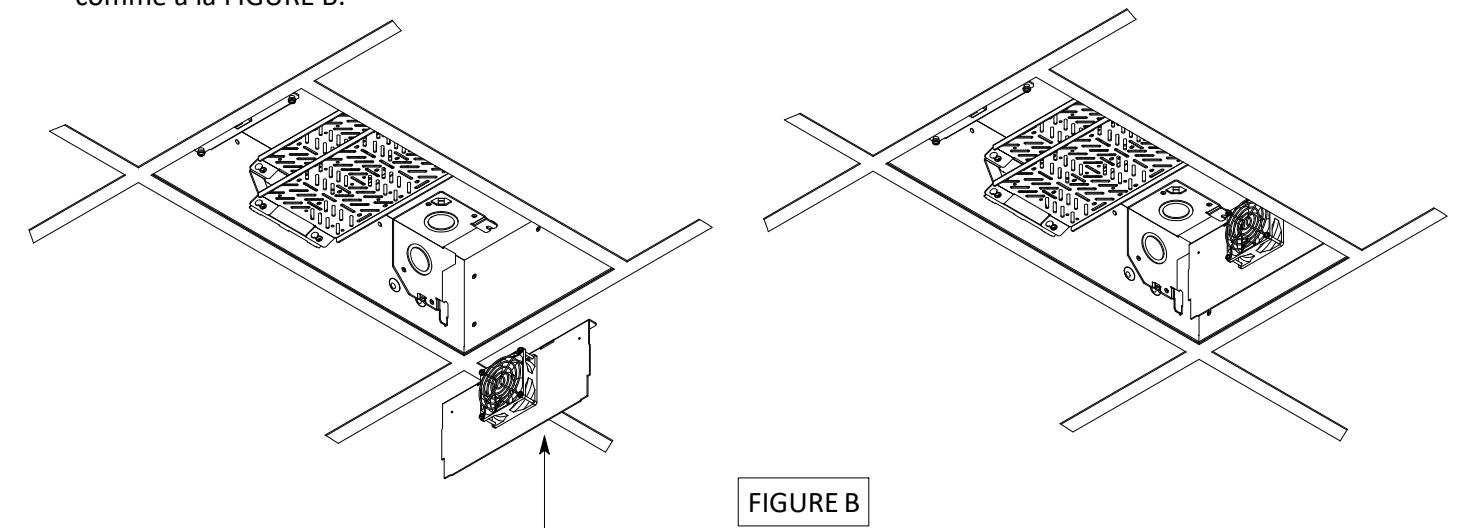


FIGURE B

3. Avec l'assemblage du ventilateur (2) positionné comme illustré à la FIGURE C, inclinez le bas pour engager les languettes latérales (3) du support de l'assemblage du ventilateur avec les encoches (4) dans les supports défonçables des deux côtés. Reportez-vous aux FIGURES C et D.

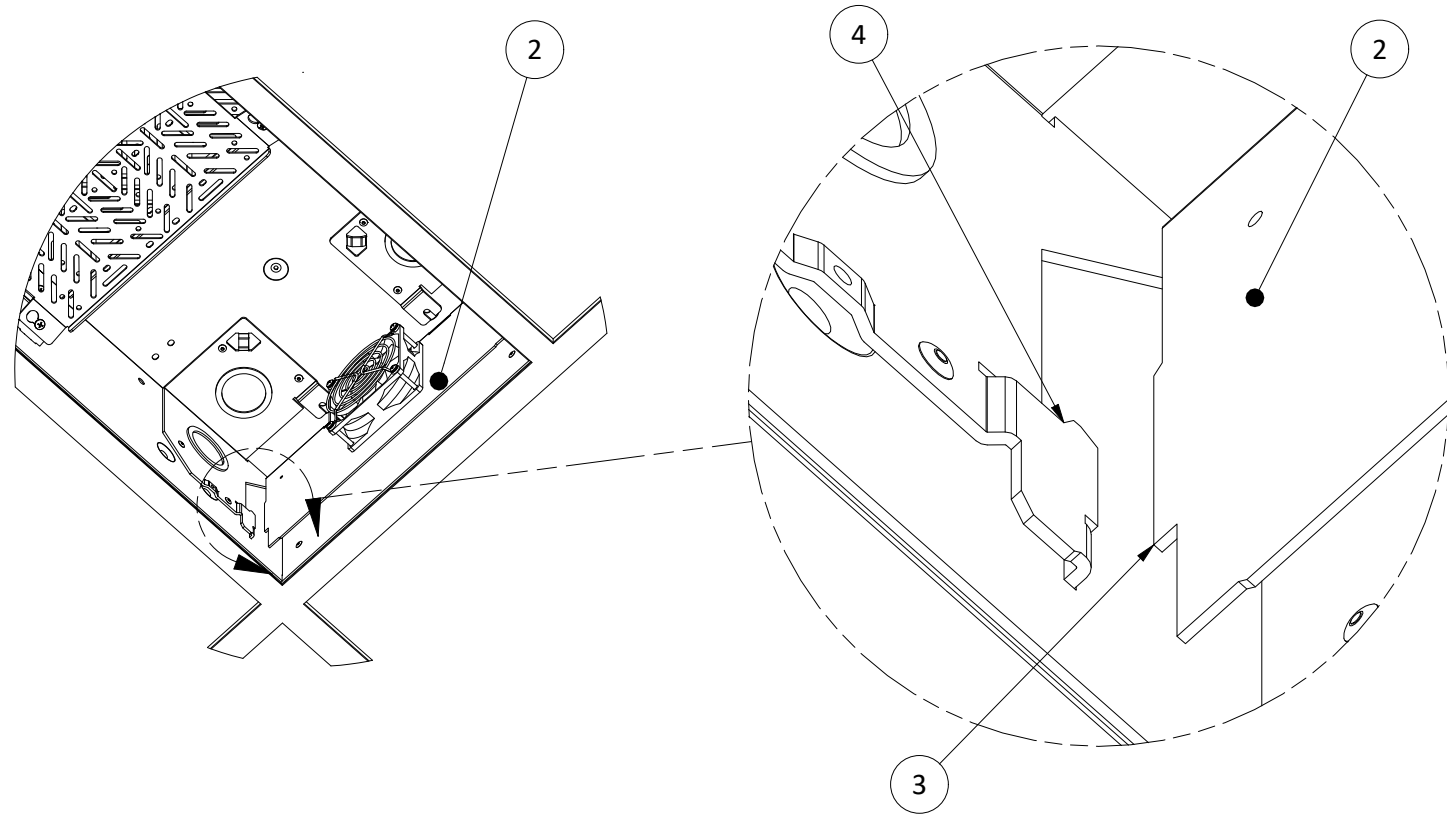


FIGURE C

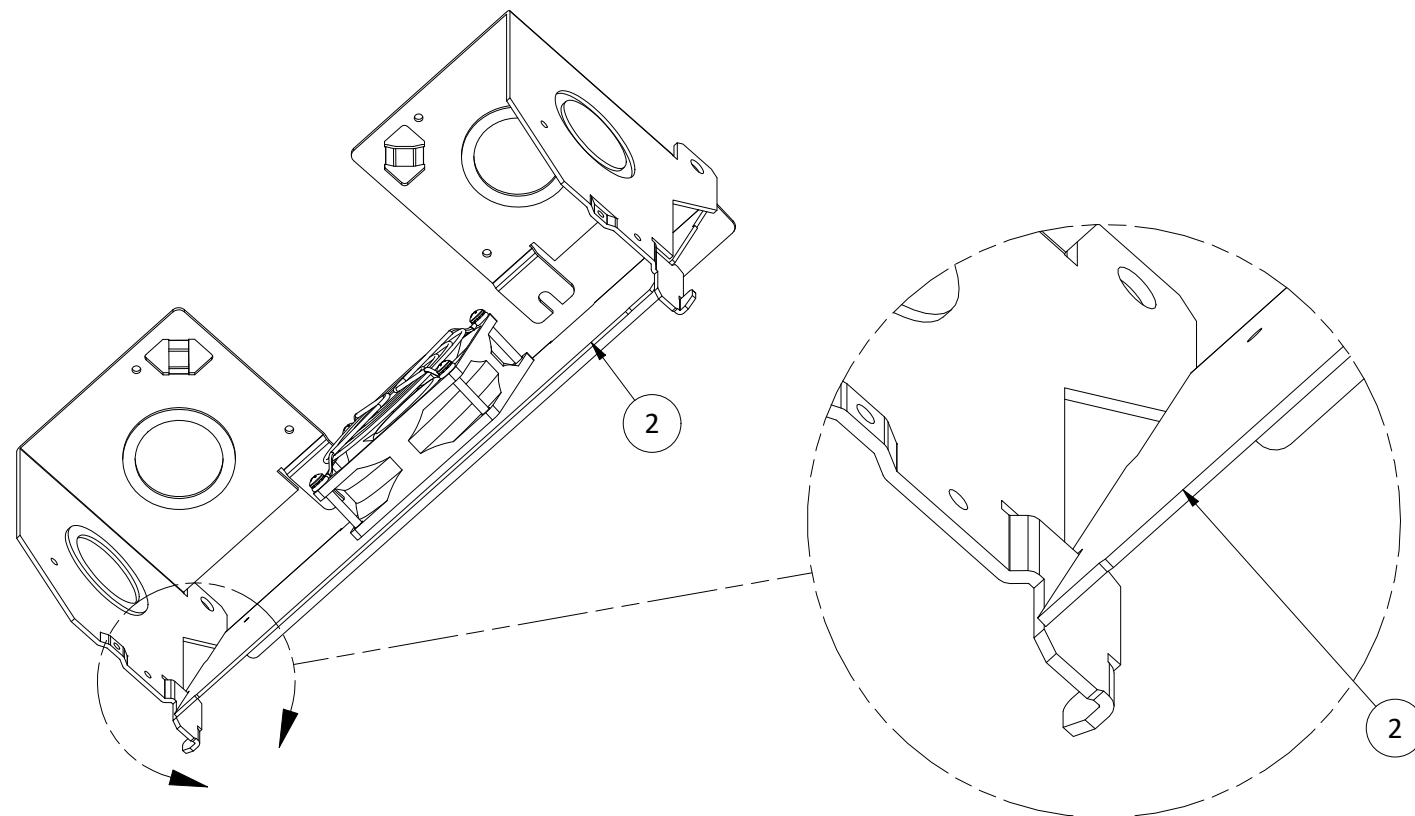


FIGURE D

4. Pousser le haut de l'ensemble ventilateur pour le faire pivoter en position. Les pattes de vis des supports avec débouchures doivent être positionnées sous les têtes de vis de l'ensemble ventilateur, FIGURE E ci-dessous, détail M. AVIS - Prendre garde de ne pas pincer les fils du ventilateur.

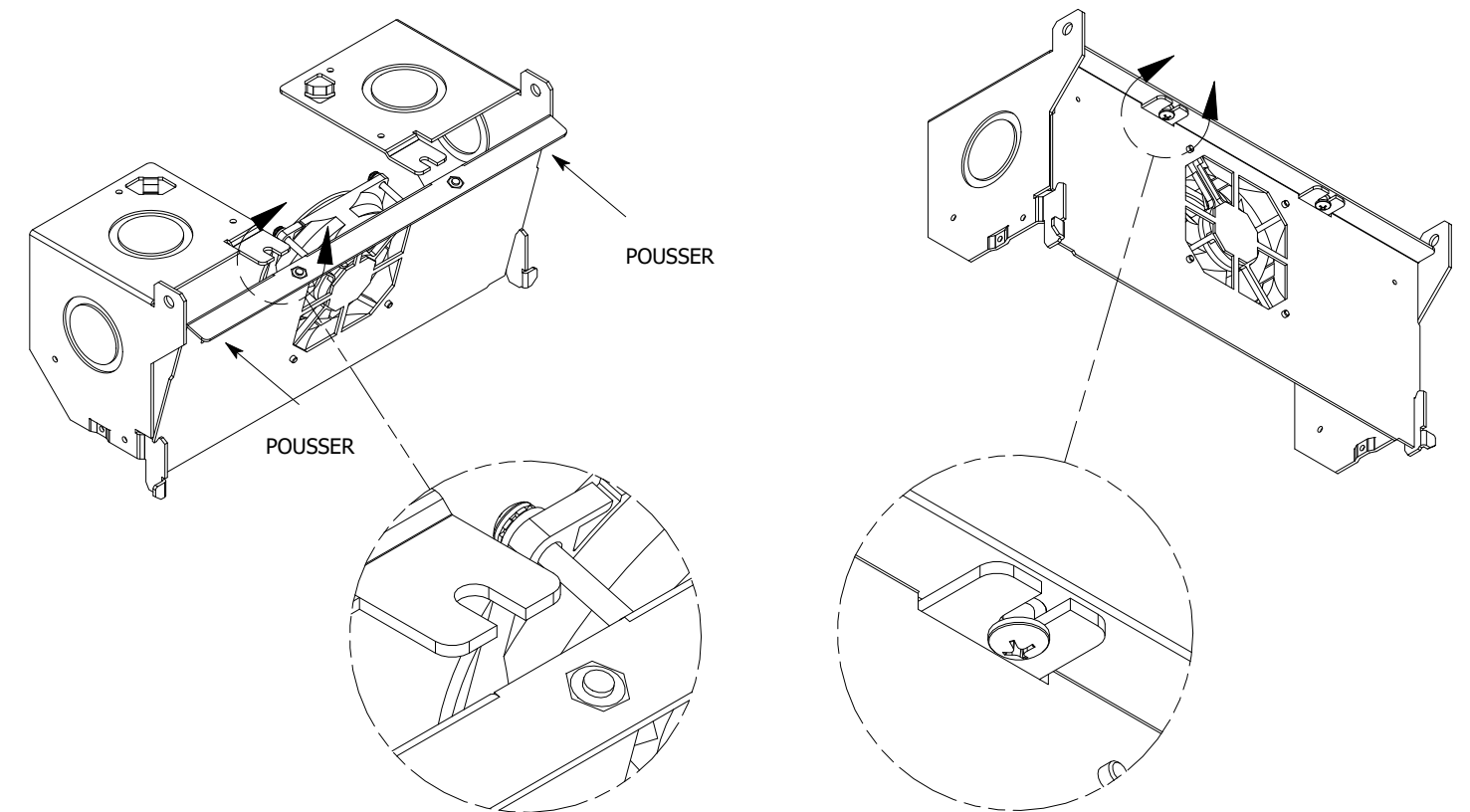


FIGURE E

5. Serrer les deux vis (3). (voir la vue en coupe de la FIGURE F).

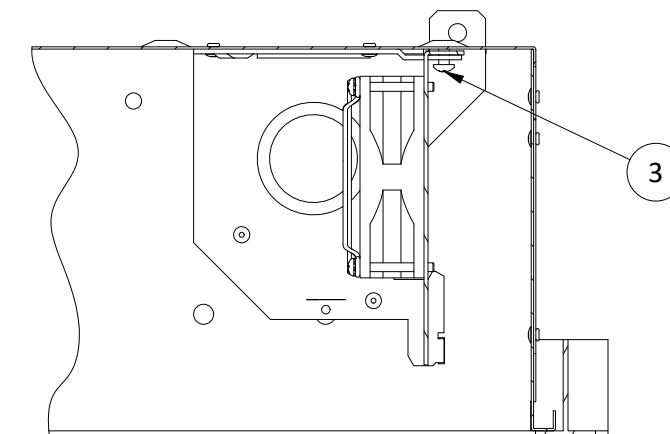
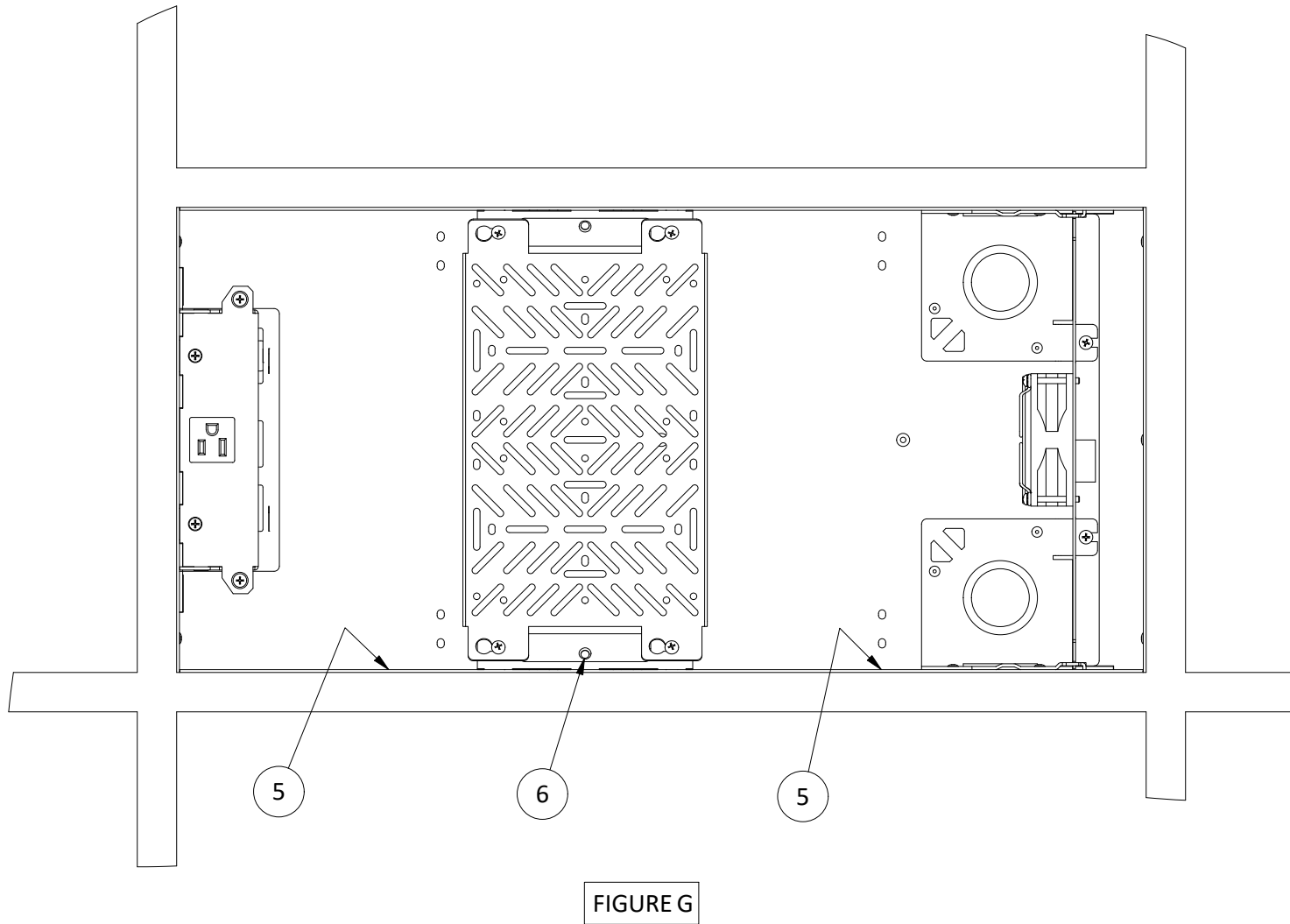


FIGURE F

6. CABLEADO: Dirija el cableado del ventilador a lo largo de la pared interior (5). Asegure el cableado al soporte del estante (6) utilizando la abrazadera para cable y los accesorios suministrados. Enchufe la fuente de alimentación del ventilador en el tomacorriente de CA apropiado.



7. Vuelva a instalar la puerta y los componentes de montaje en poste del proyector después de completar la instalación y el cableado del kit de ventilador. Consulte PD-3027.

HUBBELL DE MÉXICO garantiza este producto, de estar libre de defectos en materiales y mano de obra por un año a partir de su compra. Hubbell reparará o reemplazará el artículo a su juicio en un plazo de 60 días. Esta garantía no cubre desgastes por uso normal o daños ocasionados por accidente, mal uso, abuso o negligencia. El vendedor no otorga otras garantías y excluye expresamente daños incidentales o consecuenciales inherentes a su uso.

Calle 5 sur No. 104  
Parque Industrial Toluca 2000, Toluca  
Edo de México C.P. 50200

HUBBELL DE MÉXICO, S.A. de C.V.

Tel.:(722) 980 - 0600

## HRCB12 Y HRCB12P INSTRUCCIONES DE INSTALACIÓN DEL KIT DE VENTILADOR

ESPAÑOL

**PRECAUCIÓN:** RIESGO DE DESCARGA ELÉCTRICA. Desconecte la energía antes de instalar o dar servicio.

**AVISO:** Para la instalación por parte de un electricista calificado de acuerdo con todos los códigos eléctricos nacionales y locales, los estándares de comunicación, las siguientes instrucciones y cualquier instrucción incluida con los dispositivos individuales.

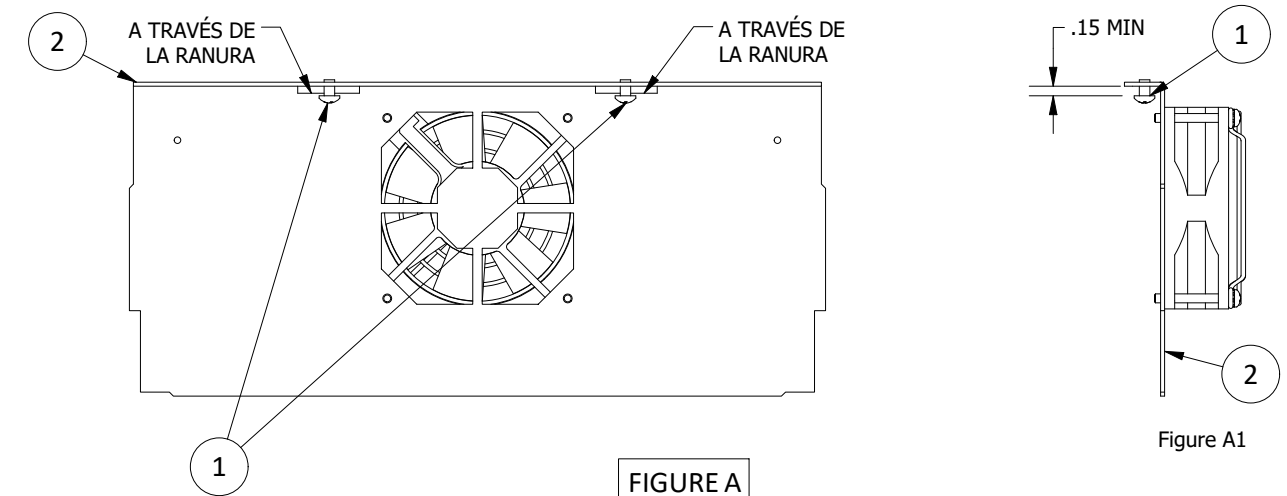
**AVISO:** Asegúrese de que los circuitos de datos/comunicaciones estén separados de los circuitos de iluminación/alimentación de acuerdo con los requisitos del Código NEC® y CE.

**PARA EL MODELO HRCB12 QUITA LA PUERTA. PARA EL MODELO HRCB12P QUITA LA PUERTA Y EL CONJUNTO DE MONTAJE EN POSTE DEL PROYECTOR.**

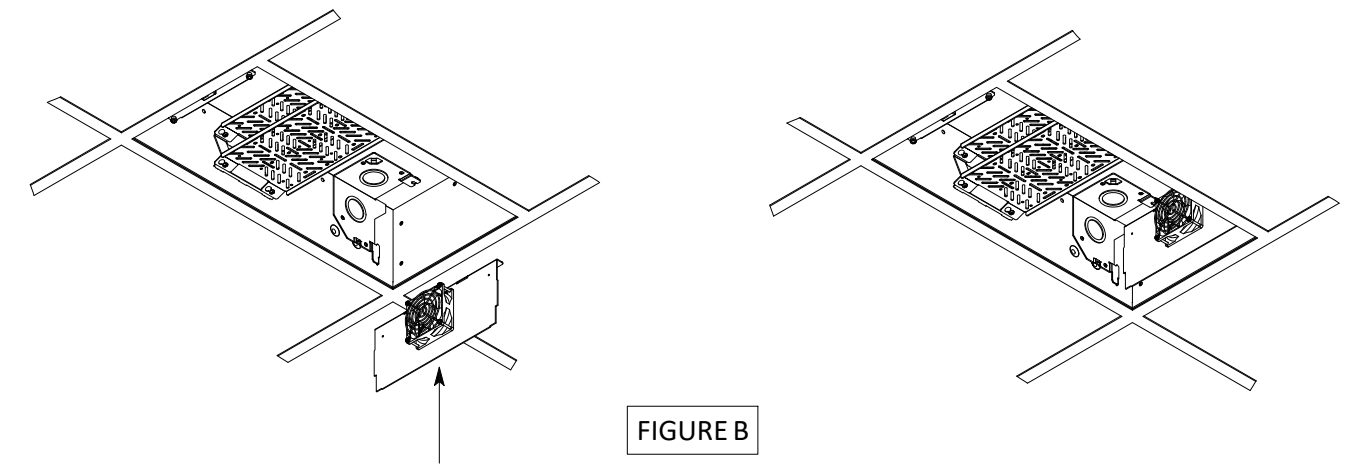
**(CONSULTE LAS INSTRUCCIONES DE INSTALACIÓN PD-3027 INCLUIDAS CON HRCB12 Y HRCB12P)**

1. Instale los dos tornillos largos de cabeza troncocónica #8-32 X 1/4" (1) suministrados (solo 2 vueltas) en el soporte de montaje del ventilador (2) dejando un espacio mínimo de 0.15" debajo de las cabezas de los tornillos como se muestra en la FIGURA A y A1.

**AVISO:** Los tornillos instalados sin mantener el espacio mínimo de 0.15" debajo de la cabeza dificultarán la instalación del soporte del ventilador.



2. Empuje el conjunto del kit de ventilador hacia la superficie superior de la caja del techo. Asegúrese de que el ensamblaje esté orientado como se muestra en la FIGURA B.



Wiring Device - Kellems  
Hubbell Incorporated (Delaware)  
40 Waterview Dr.  
Shelton, CT 06484  
1-800-288-6000  
www.hubbell-wiring.com  
PD3036 4/23



3. Con el ensamblaje del ventilador (2) colocado como se muestra en la FIGURA C, incline la parte inferior para enganchar las lengüetas laterales (3) del soporte del ensamblaje del ventilador con las muescas (4) en los soportes ciegos en ambos lados. Consulte las FIGURAS C y D.

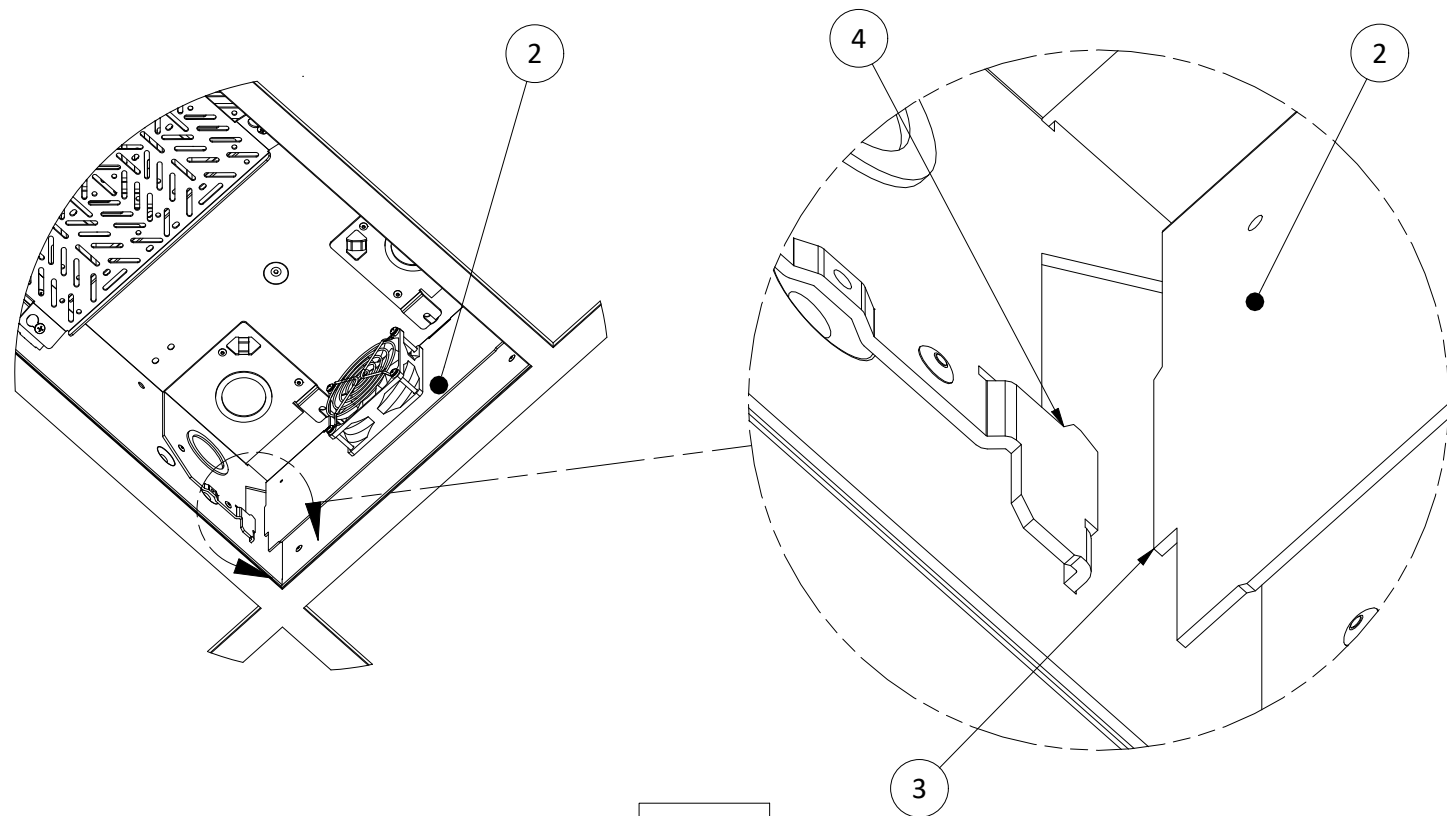


FIGURE C

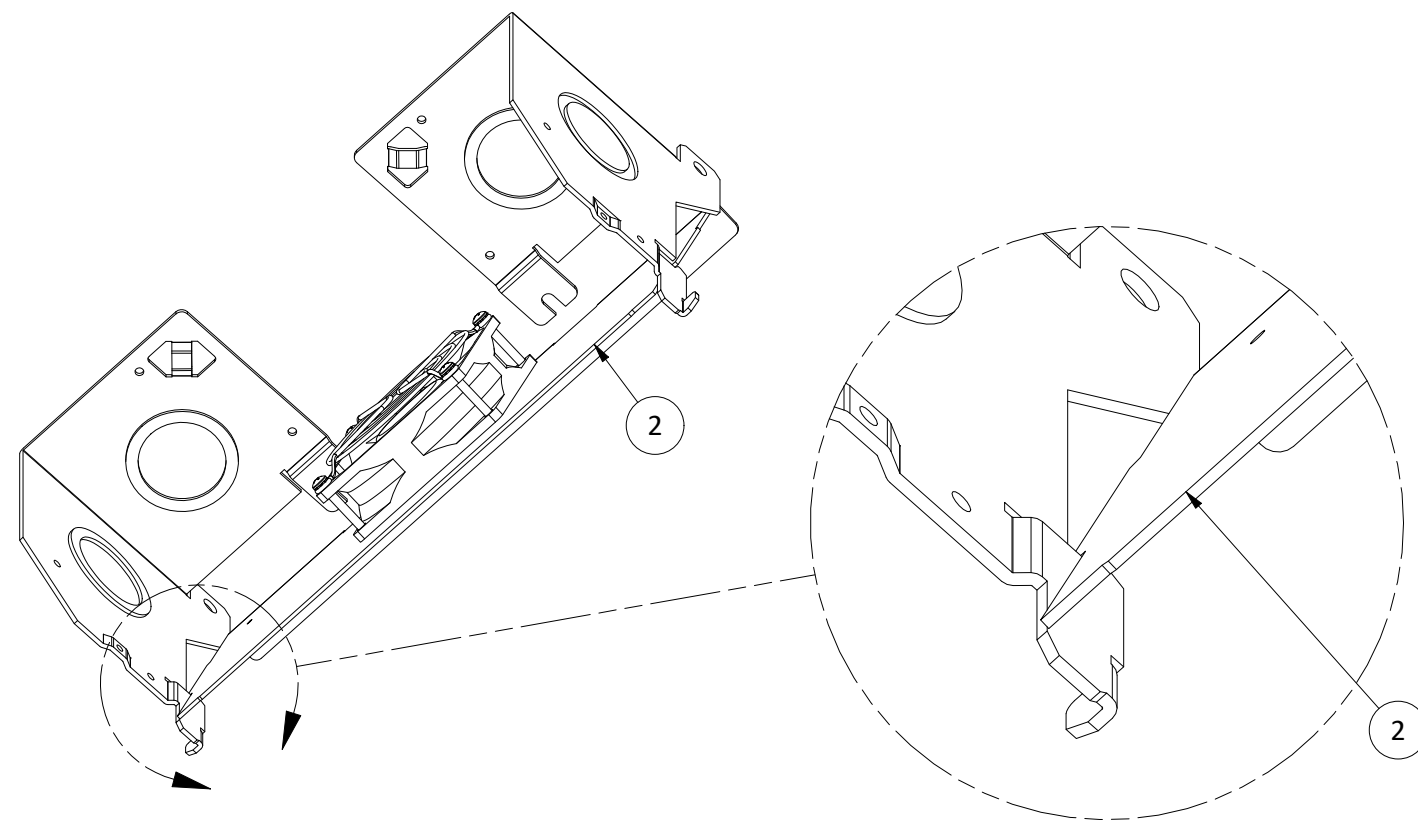


FIGURE D

4. Empuje la parte superior del conjunto del kit de ventilador para girar a su posición. Las lengüetas de los tornillos de las placas ciegas deben colocarse debajo de las cabezas de los tornillos del conjunto del kit de ventilador, como se muestra a continuación en la FIGURA E, detalle M.

AVISO: Tenga cuidado de no pellizcar los cables del ventilador.

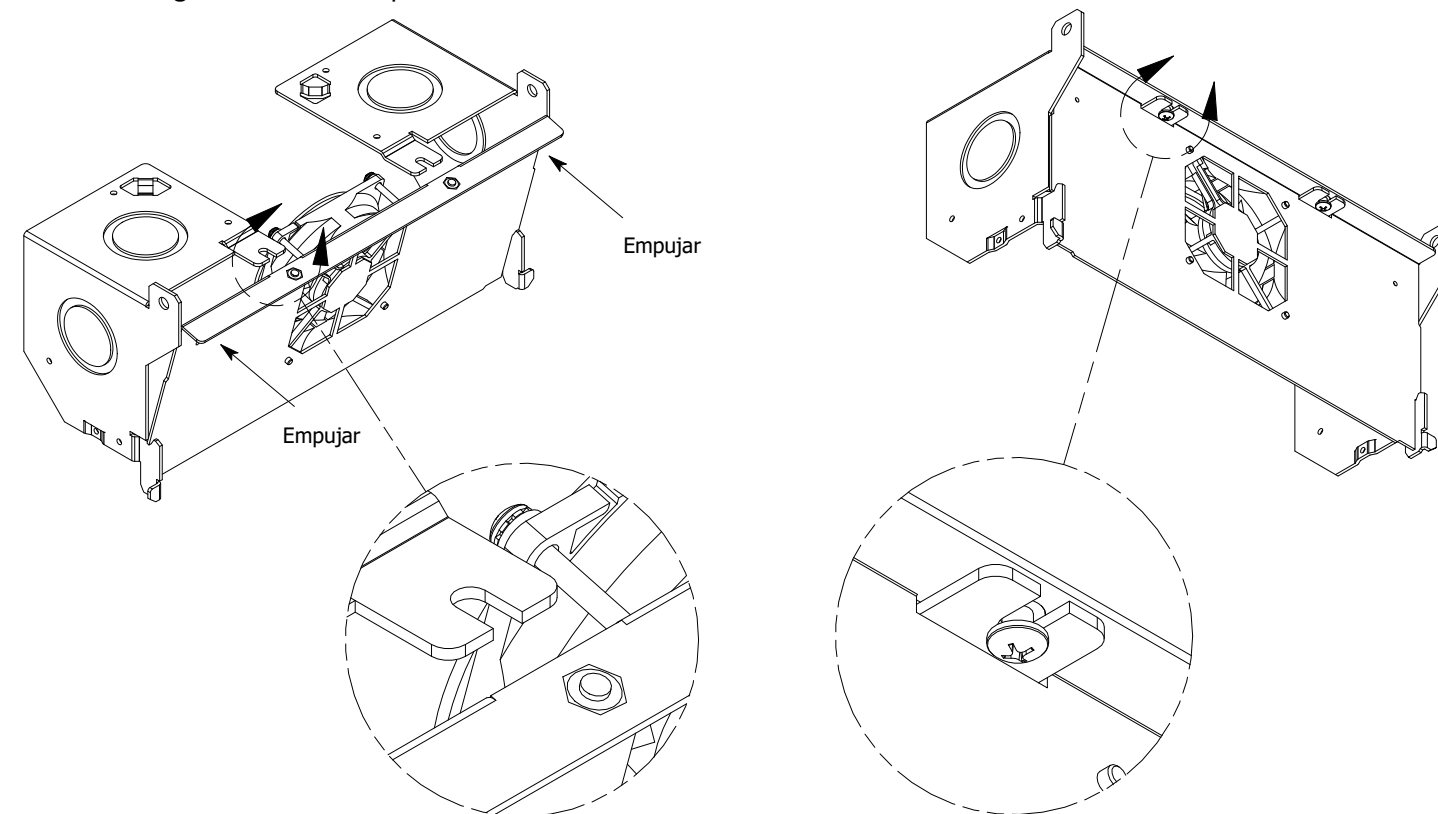


FIGURE E

5. Apriete ambos tornillos (3). (Consulte la vista de la sección en la FIGURA F).

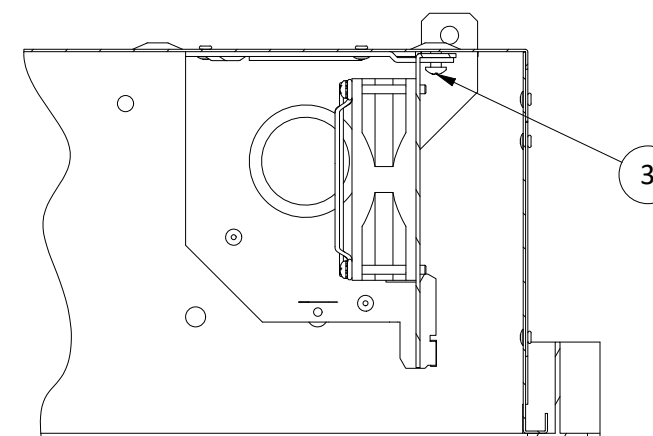


FIGURE F