

6. **WIRING:** Plug fan power supply into appropriate AC outlet (7).

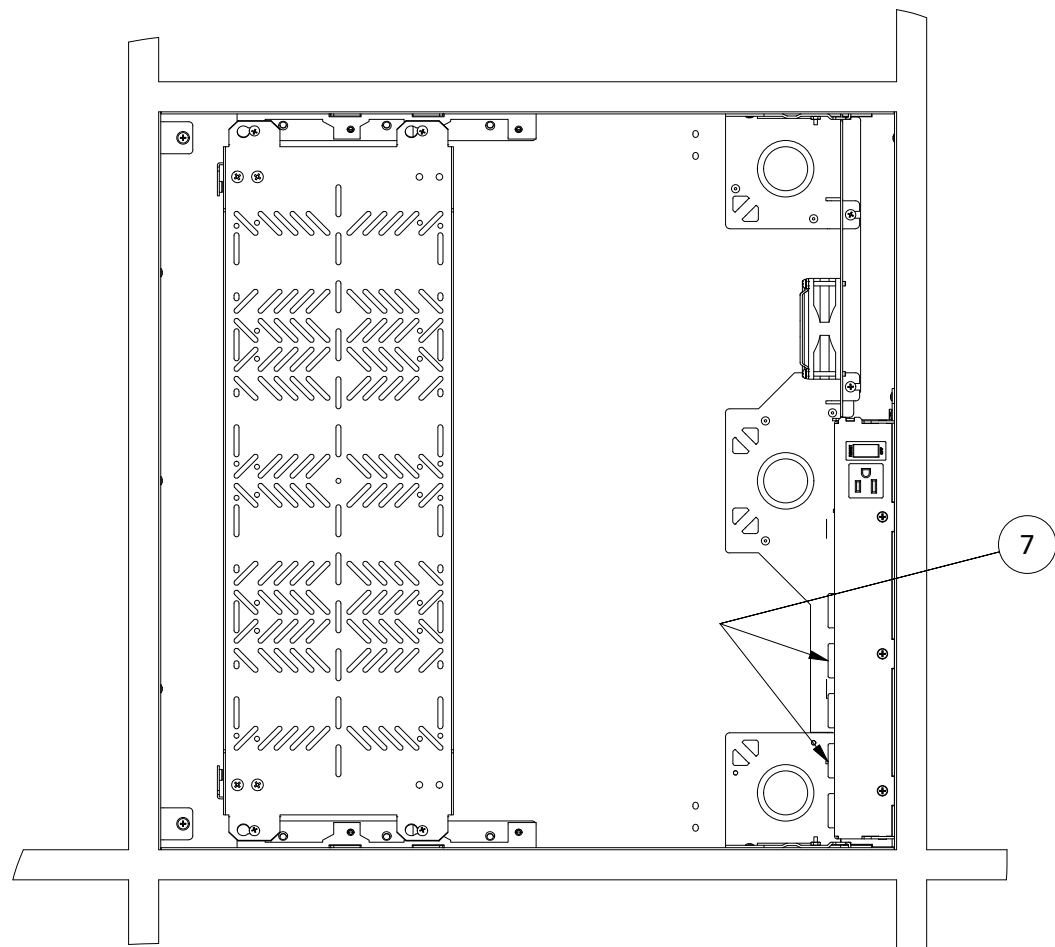


FIGURE G

7. Reinstall door, air outlet grill, and projector pole mount components (for HRCB22P) after fan kit installation and wiring is complete. Refer to PD-3032.

## HRCB22 & HRCB22P FAN KIT INSTALLATION INSTRUCTIONS

ENGLISH

**CAUTION:** RISK OF ELECTRICAL SHOCK. Disconnect power before installing or servicing.

**NOTICE:** For installation by a qualified electrician in accordance with all national and local electrical codes, communications standards, the following instructions, and any instructions included with individual devices.

**NOTICE:** Ensure data/communications circuits are separated from lighting/power circuits in accordance with the NEC® and CE Code requirements.

**FOR MODEL HRCB22 REMOVE DOOR AND AIR OUTLET GRILL. FOR MODEL HRCB22P REMOVE DOOR AND PROJECTOR POLE MOUNT ASSEMBLY.**

**(REFER TO INSTALLATION INSTRUCTIONS PD-3032 INCLUDED WITH HRCB22 & HRCB22P. AIR OUTLET GRILL REMOVAL SHOWN IN STEP 2 BELOW).**

1. Install the two supplied #8-32 X 1/4" long pan head screws (1) (**2 turns only**) into fan mounting bracket (2) leaving a minimum gap of .15" under the screw heads as shown in FIGURE A and A1.  
**NOTICE:** Screws installed without keeping the minimum gap of .15" under the head, will hinder fan bracket assembly installation.

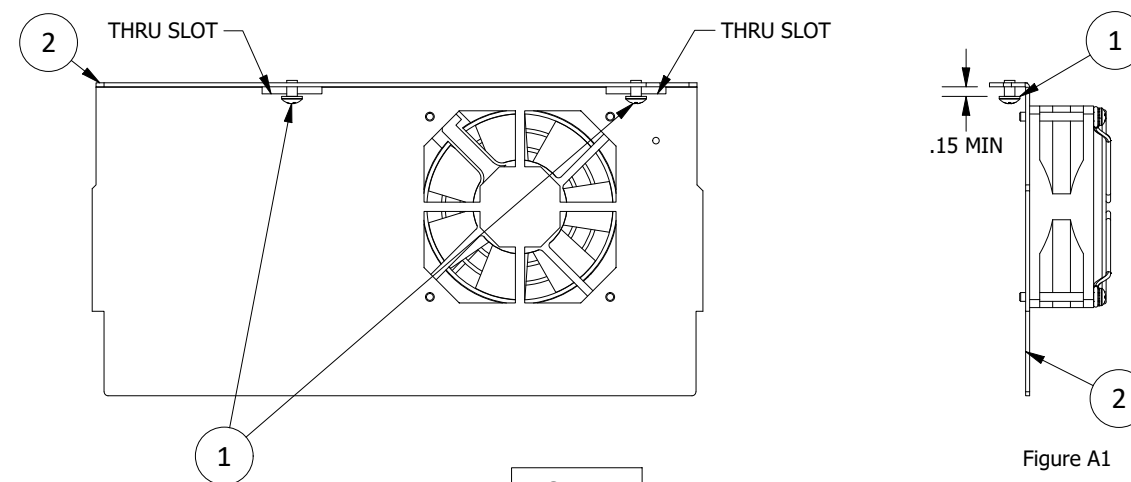


FIGURE A

Figure A1

2. Remove air outlet grill (3) by removing two #4-40 hex nuts (4). Push fan kit assembly (2) to top surface of ceiling box in the corner next to the AC box. Make sure the assembly is oriented as shown in FIGURE B1.

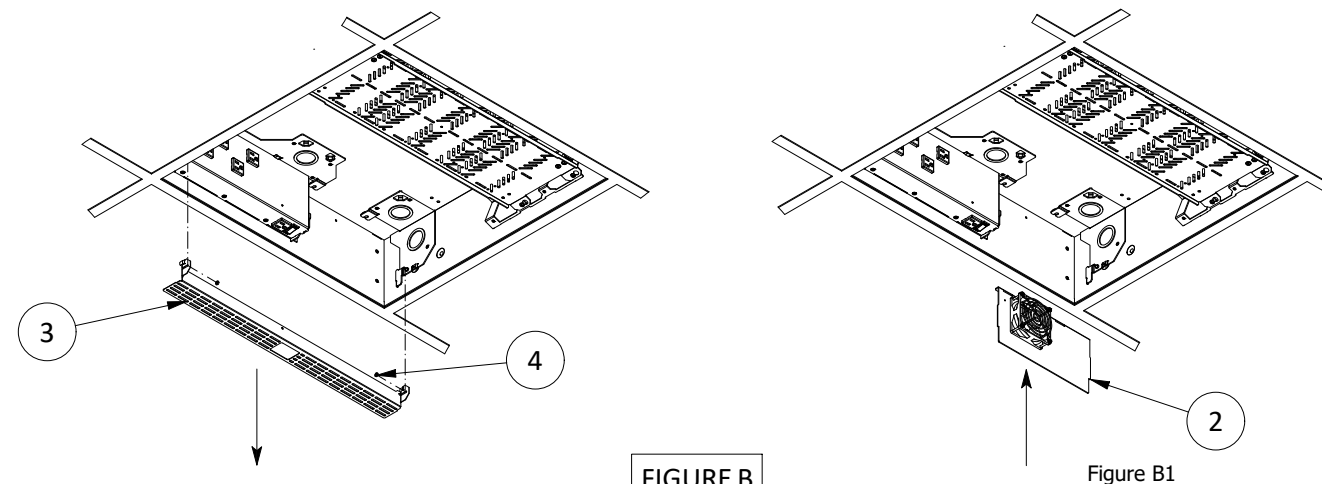


FIGURE B

Figure B1

3. With the fan assembly (2) positioned as shown in FIGURE C, angle the bottom to engage the side tabs (5) of the fan assembly bracket with the notches (6) in the knockout brackets on both sides. Refer to FIGURE C and D.

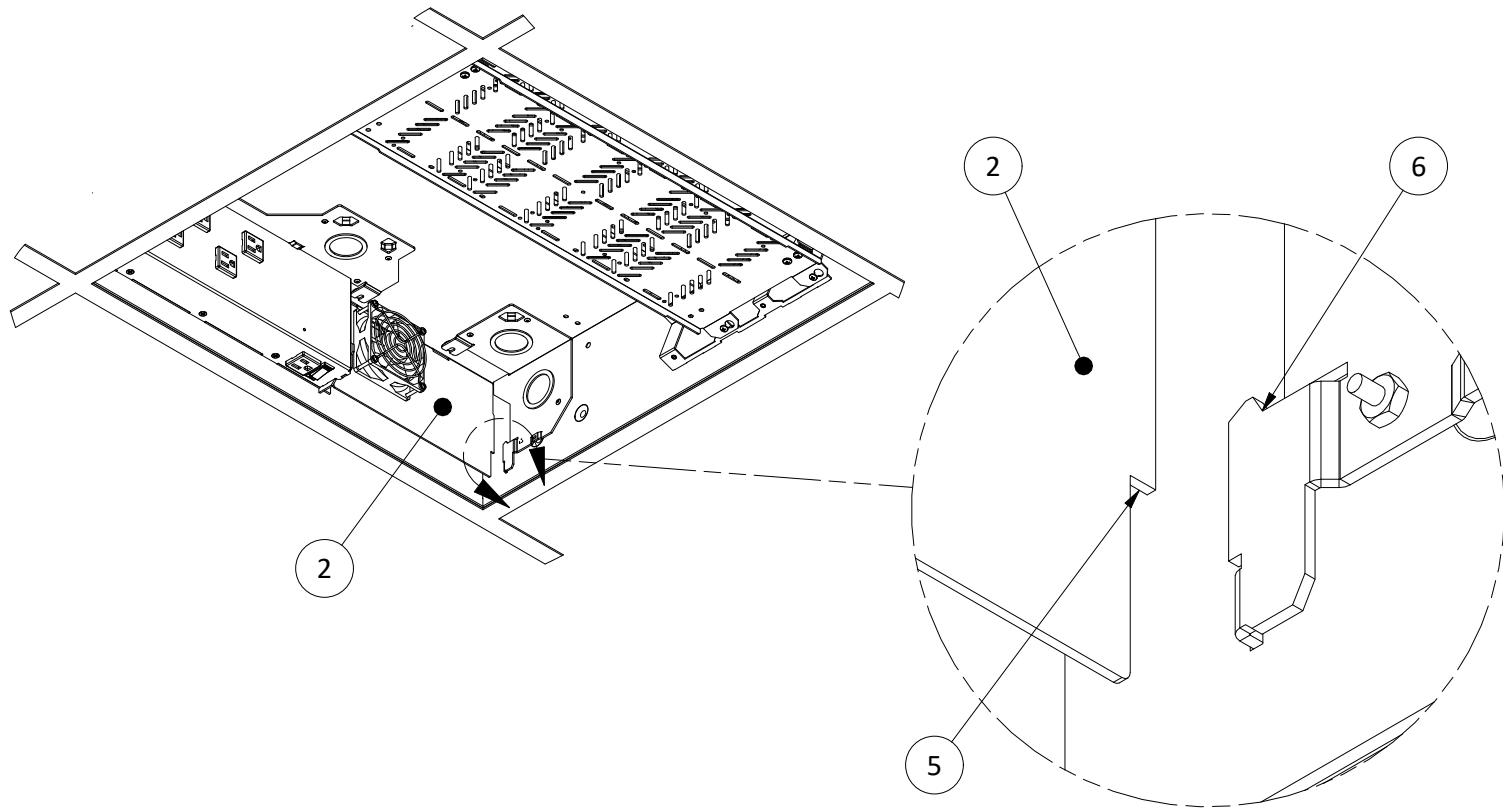


FIGURE C

FIGURE D

4. Rotate the top of the fan kit assembly (2) to engage the screw tabs under the screw heads as shown below in FIGURE E. NOTICE: Be careful not to pinch fan wires.

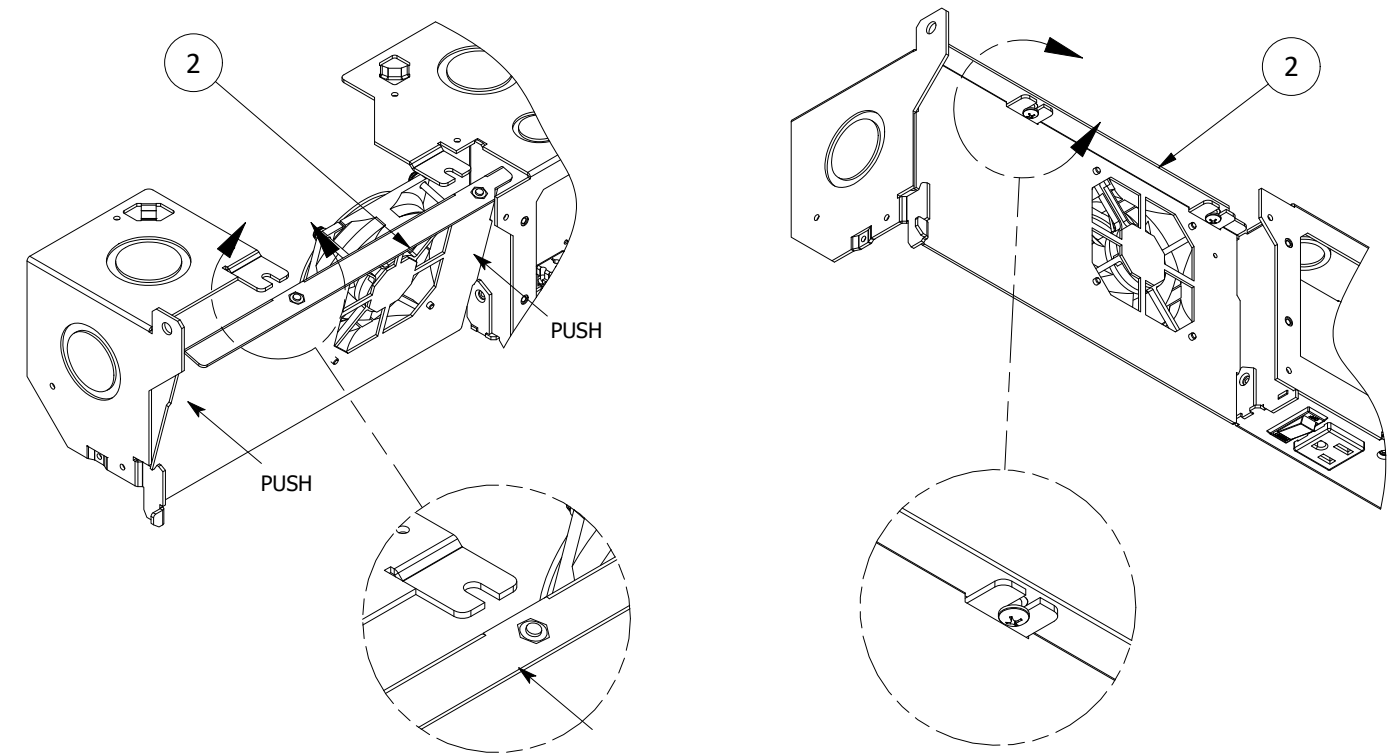


FIGURE E

5. Tighten both screws (3) (Refer to the section view in FIGURE F).

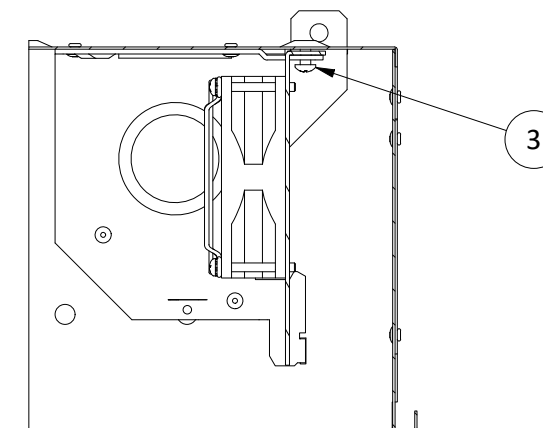


FIGURE F

6. **CÂBLAGE** - Brancher l'alimentation du ventilateur dans la prise de courant appropriée (7).

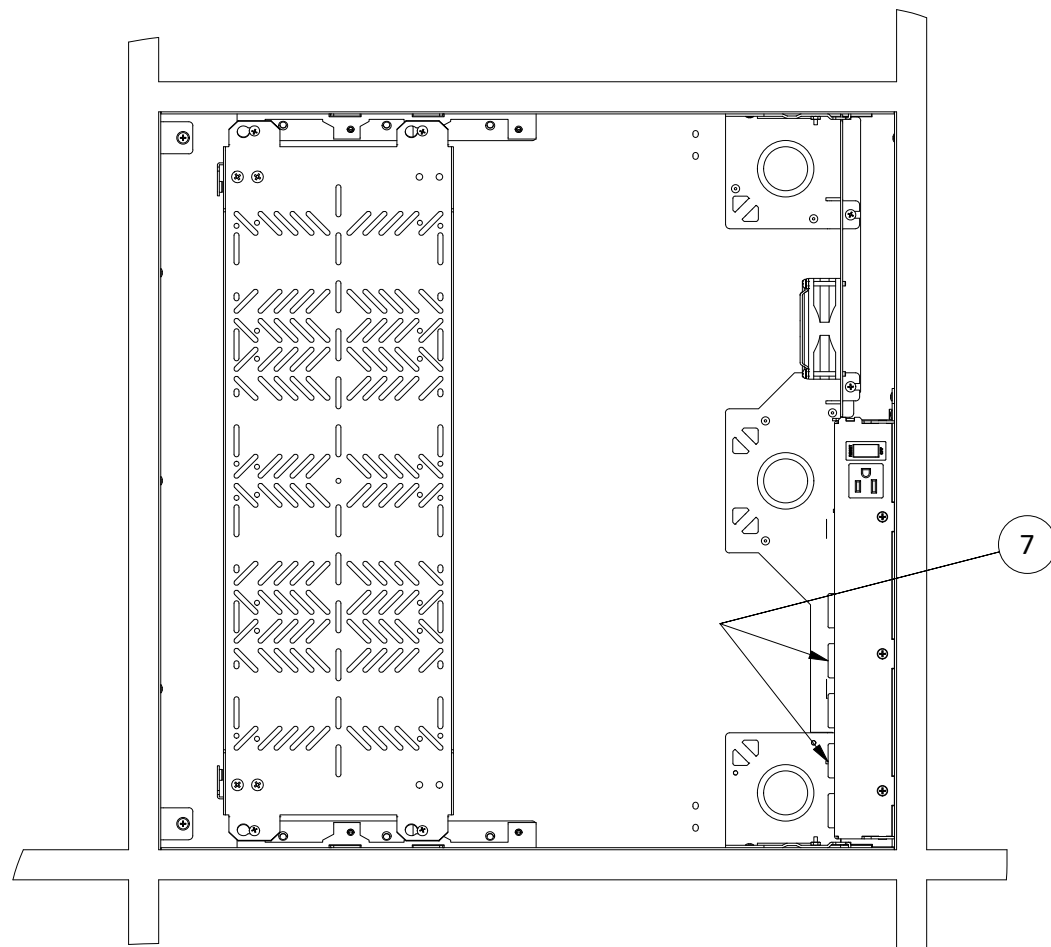


FIGURE G

7. Remonter la porte, la grille de sortie d'air et les composants du support de projecteur (pour HRCB22P) une fois l'installation de l'ensemble ventilateur et du câblage terminée. Consulter PD-3032.

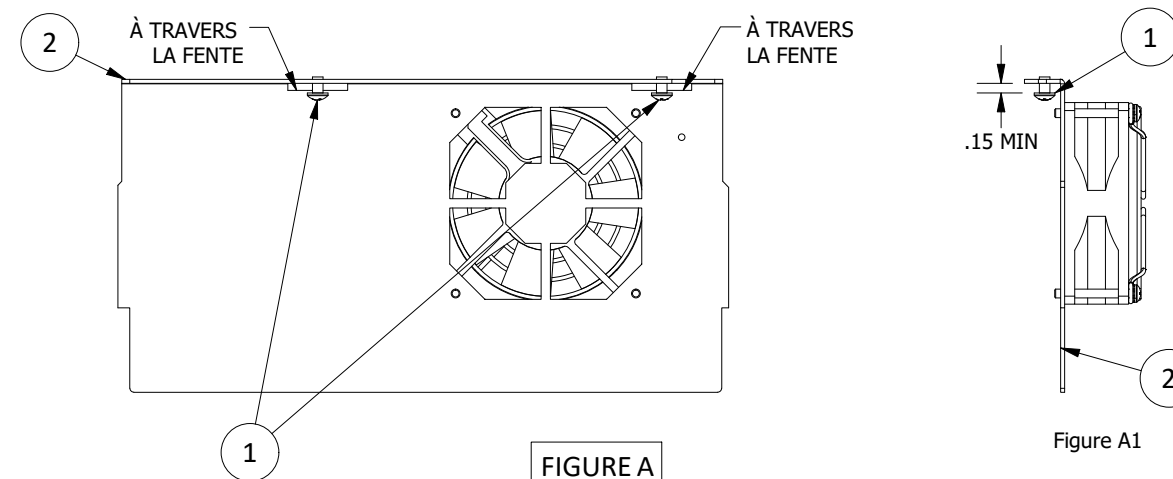
## HRCB22 & HRCB22P DIRECTIVES DE MONTAGE DE L'ENSEMBLE VENTILATEUR

FRANÇAIS

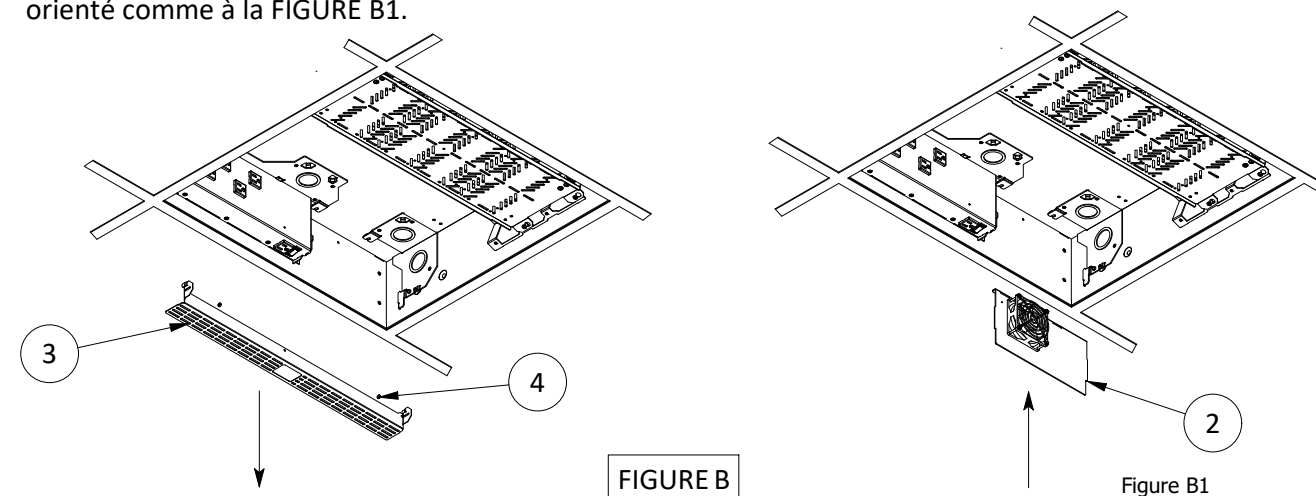
**ATTENTION** - RISQUE DE CHOC ÉLECTRIQUE. Mettre hors tension avant d'effectuer le montage ou la maintenance.  
**AVIS** - Doit être installé par un électricien qualifié conformément aux codes de l'électricité nationaux et locaux, aux normes de communication, aux directives suivantes et à toutes directives incluses avec les accessoires individuels.  
**AVIS** - S'assurer que les circuits de communication/des données sont séparés des circuits d'alimentation/d'éclairage conformément aux exigences du NECMD et du Code canadien de l'électricité.

**POUR LE MODÈLE HRCB22, ENLEVER LA PORTE ET LA GRILLE DE SORTIE D'AIR. POUR LE MODÈLE HRCB22P, RETIRER LA PORTE ET L'ENSEMBLE DE MONTAGE DU PROJECTEUR.**  
**(VOIR LES DIRECTIVES DE MONTAGE PD-3032 FOURNIES AVEC LES MODÈLES HRCB22 ET HRCB22P, DE DÉMONTAGE DE LA GRILLE DE SORTIE D'AIR ILLUSTRÉES À L'ÉTAPE 2 CI-DESSOUS.)**

1. Monter les deux vis à tête cylindrique (1) 8-32 X 1/4 po fournies (**2 tours seulement**) dans le support de montage du ventilateur (2) en laissant un espace minimum de 3,8 mm sous les têtes de vis, comme aux FIGURES A et A1.  
**AVIS** - Les vis installées sans respecter l'espace minimum de 3,8 mm sous la tête généreront le montage de l'ensemble du support du ventilateur.



2. Retirer la grille de sortie d'air (3) en enlevant les deux écrous hexagonaux 4-40 (4). Pousser l'ensemble ventilateur (2) sur la surface supérieure de la boîte de plafond dans le coin adjacent à la boîte CA. S'assurer que l'ensemble est orienté comme à la FIGURE B1.



3. L'ensemble ventilateur (2) étant positionné comme à la FIGURE C, incliner le bas pour engager les pattes latérales (5) du support de l'ensemble ventilateur dans les encoches (6) des supports avec débouchures des deux côtés. Se reporter aux FIGURES C et D.

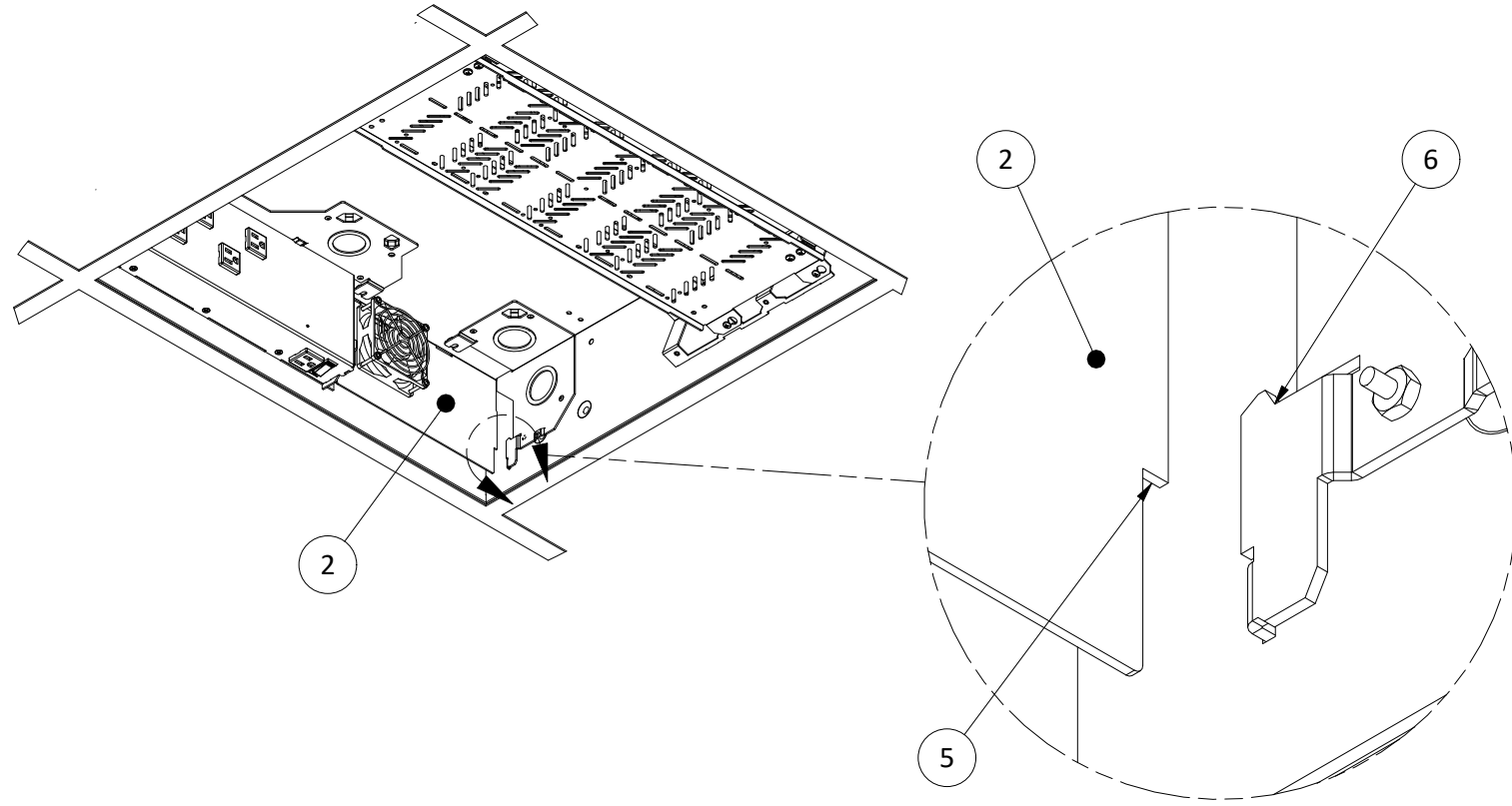


FIGURE C

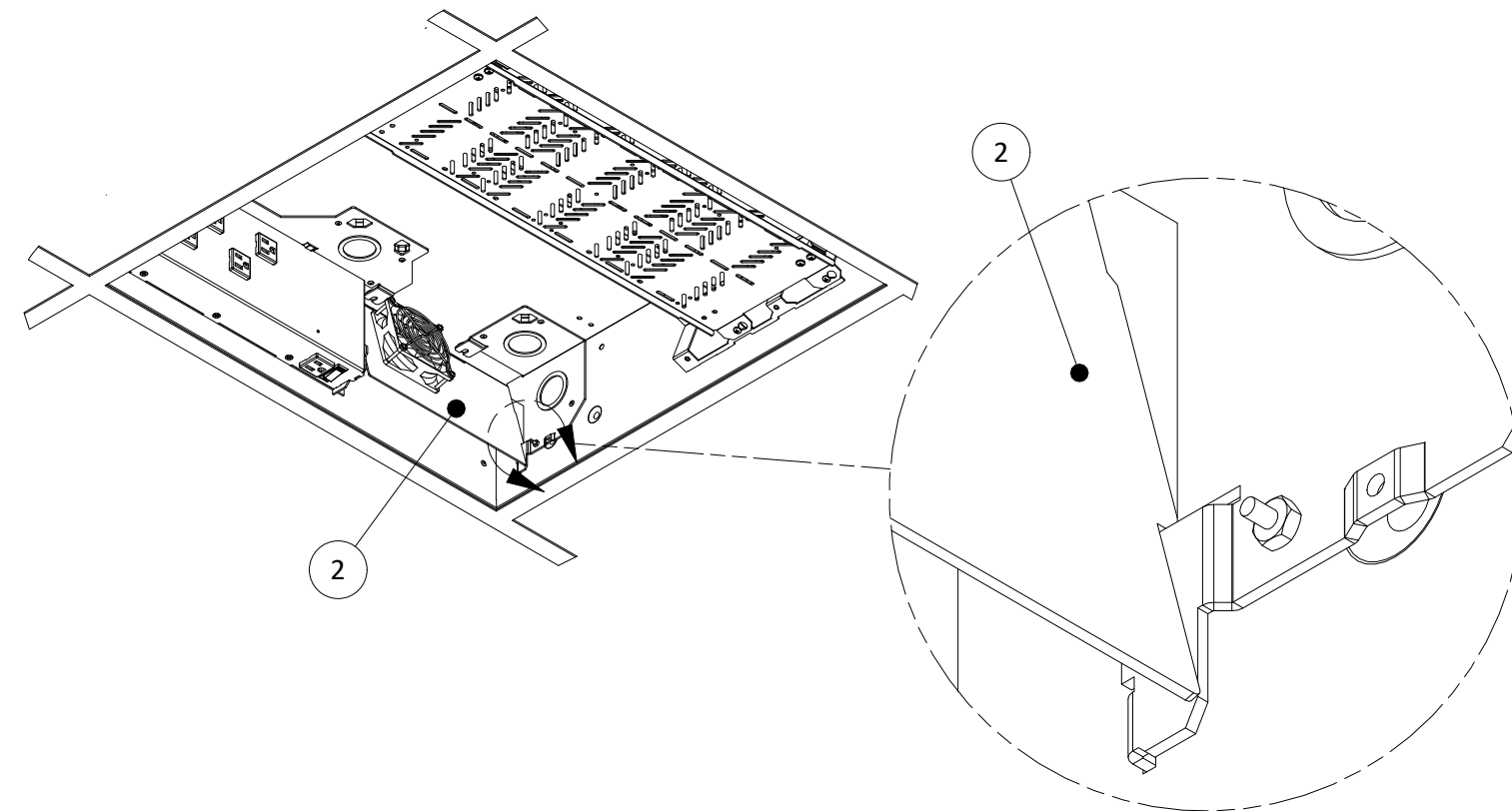


FIGURE D

4. Faire pivoter le haut de l'ensemble ventilateur (2) pour engager les pattes de vis sous les têtes de vis selon la FIGURE E. AVIS - Prendre garde de ne pas pincer les fils du ventilateur.

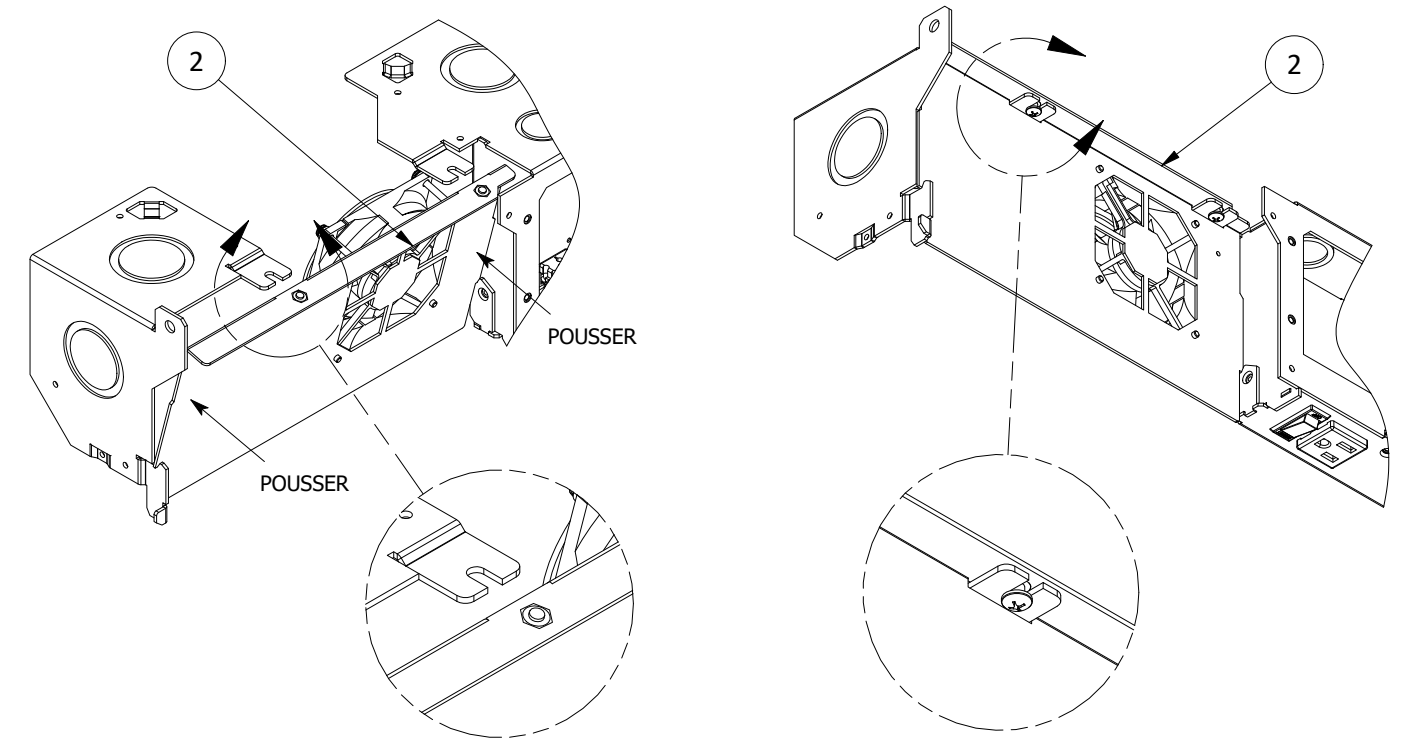


FIGURE E

5. Serrer les deux vis (3) (voir la vue en coupe de la FIGURE F).

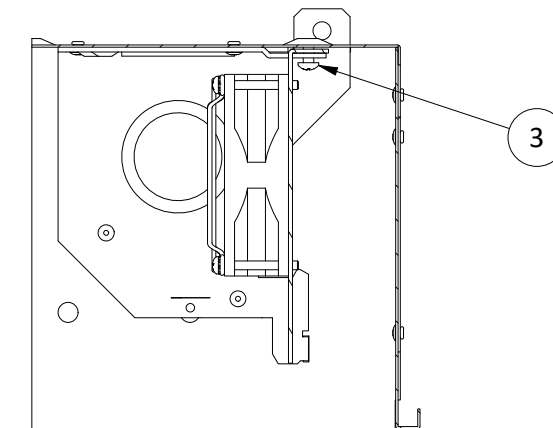


FIGURE F

6. CABLEADO: Enchufe la fuente de alimentación del ventilador en el tomacorriente de CA apropiado (7).

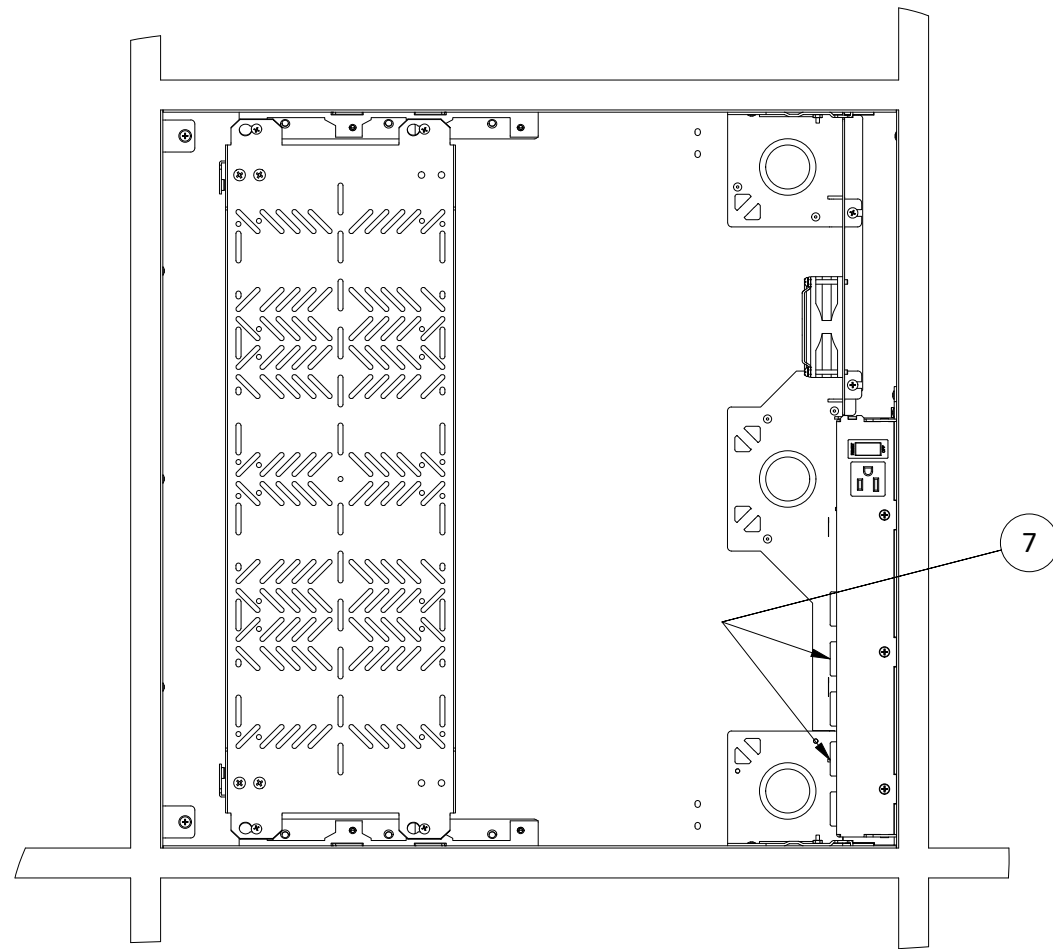


FIGURE G

7. Vuelva a instalar la puerta, la rejilla de salida de aire y los componentes de montaje en poste del proyector (para HRCB22P) después de completar la instalación y el cableado del kit de ventilador. Consulte PD-3032.

## HRCB22 Y HRCB22P INSTRUCCIONES DE INSTALACIÓN DEL KIT DE VENTILADOR

ESPAÑOL

**PRECAUCIÓN:** RIESGO DE DESCARGA ELÉCTRICA. Desconecte la energía antes de instalar o dar servicio.

**AVISO:** Para la instalación por parte de un electricista calificado de acuerdo con todos los códigos eléctricos nacionales y locales, los estándares de comunicación, las siguientes instrucciones y cualquier instrucción incluida con los dispositivos individuales.

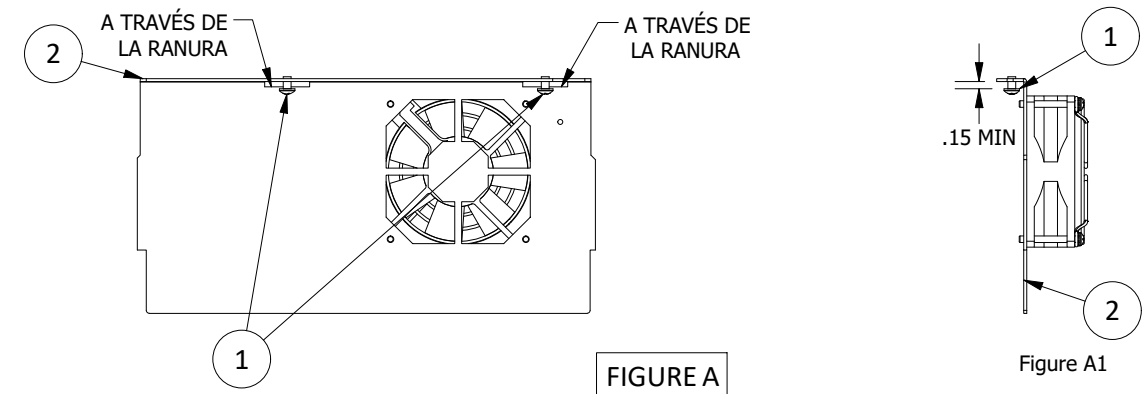
**AVISO:** Asegúrese de que los circuitos de datos/comunicaciones estén separados de los circuitos de iluminación/alimentación de acuerdo con los requisitos del Código NEC® y CE.

PARA EL MODELO HRCB22 QUITA LA PUERTA Y LA REJILLA DE SALIDA DE AIRE. PARA EL MODELO HRCB22P QUITA LA PUERTA Y EL CONJUNTO DE MONTAJE EN POSTE DEL PROYECTOR.

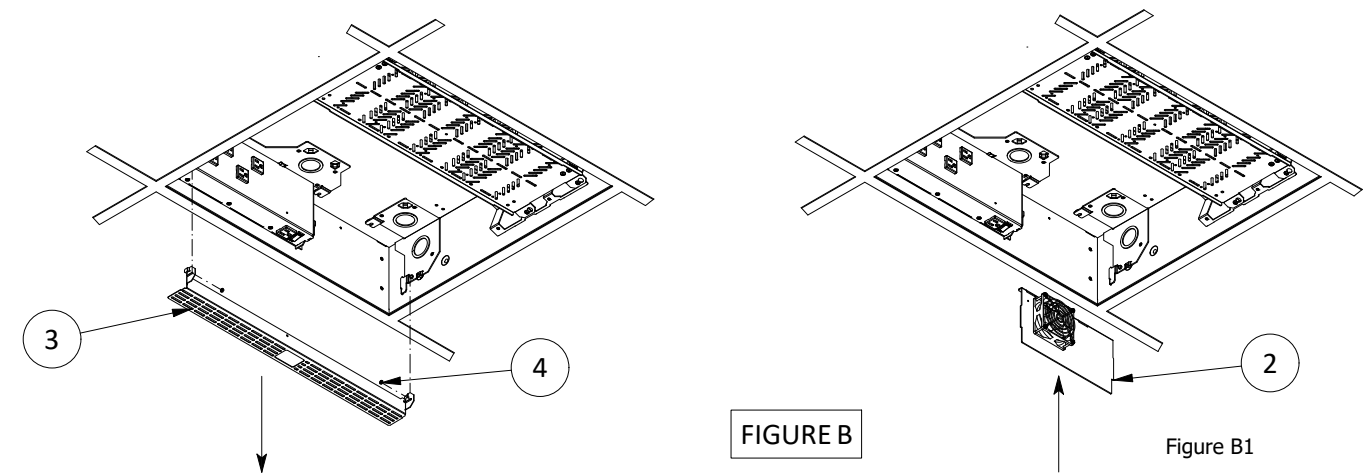
(CONSULTE LAS INSTRUCCIONES DE INSTALACIÓN PD-3032 INCLUIDAS CON HRCB22 Y HRCB22P. LA REMOCIÓN DE LA REJILLA DE SALIDA DE AIRE SE MUESTRA EN EL PASO 2 A CONTINUACIÓN).

1. Instale los dos tornillos de cabeza troncocónica de largo #8-32 X 1/4" suministrados (1) (solo 2 vueltas) en el soporte de montaje del ventilador (2) dejando un espacio mínimo de 0.15" debajo de las cabezas de los tornillos como se muestra en la FIGURA A y A1.

AVISO: Los tornillos instalados sin mantener el espacio mínimo de 0.15" debajo de la cabeza dificultarán la instalación del soporte del ventilador.



2. Retire la rejilla de salida de aire (3) quitando dos tuercas hexagonales #4-40 (4). Empuje el conjunto del kit de ventilador (2) hacia la superficie superior de la caja de techo en la esquina junto a la caja de CA. Asegúrese de que el ensamblaje esté orientado como se muestra en la FIGURA B1.



HUBBELL DE MÉXICO garantiza este producto, de estar libre de defectos en materiales y mano de obra por un año a partir de su compra. Hubbell reparará o reemplazará el artículo a su juicio en un plazo de 60 días. Esta garantía no cubre desgastes por uso normal o daños ocasionados por accidente, mal uso, abuso o negligencia. El vendedor no otorga otras garantías y excluye expresamente daños incidentales o consecuenciales inherentes a su uso.

Calle 5 sur No. 104  
Parque Industrial Toluca 2000, Toluca  
Edo de México C.P. 50200

HUBBELL DE MÉXICO, S.A. de C.V.

Tel.:(722) 980 - 0600

Wiring Device - Kellems  
Hubbell Incorporated (Delaware)  
40 Waterview Dr.  
Shelton, CT 06484  
1-800-288-6000  
www.hubbell-wiring.com  
PD3037 04/23



3. Con el ensamblaje del ventilador (2) colocado como se muestra en la FIGURA C, incline la parte inferior para enganchar las lengüetas laterales (5) del soporte del ensamblaje del ventilador con las muescas (6) en las placas ciegas en ambos lados. Consulte las FIGURAS C y D.

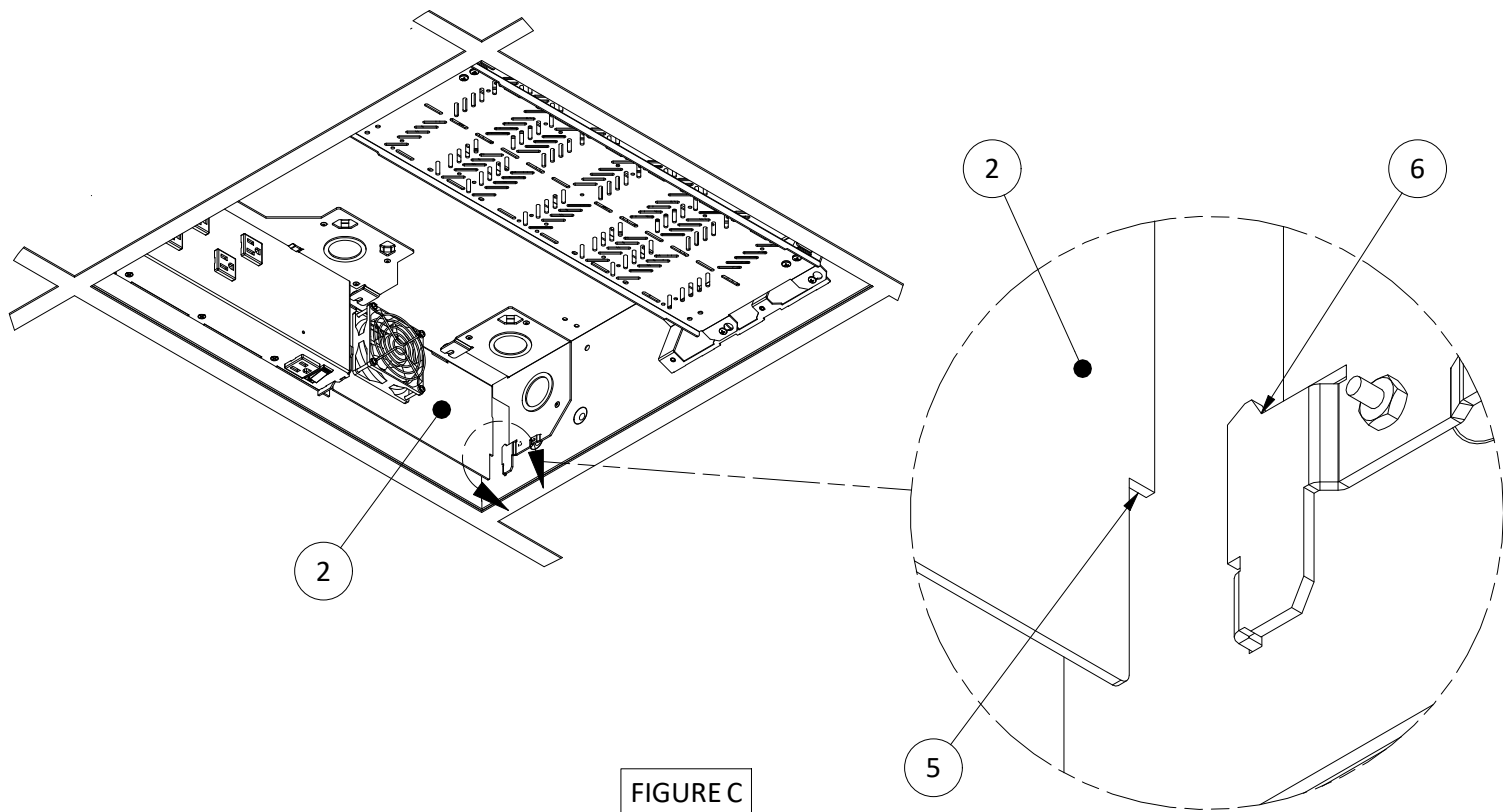


FIGURE C

FIGURE D

4. Gire la parte superior del conjunto del kit de ventilador (2) para enganchar las lengüetas de los tornillos debajo de las cabezas de los tornillos, como se muestra a continuación en la FIGURA E.  
AVISO: Tenga cuidado de no pellizcar los cables del ventilador.

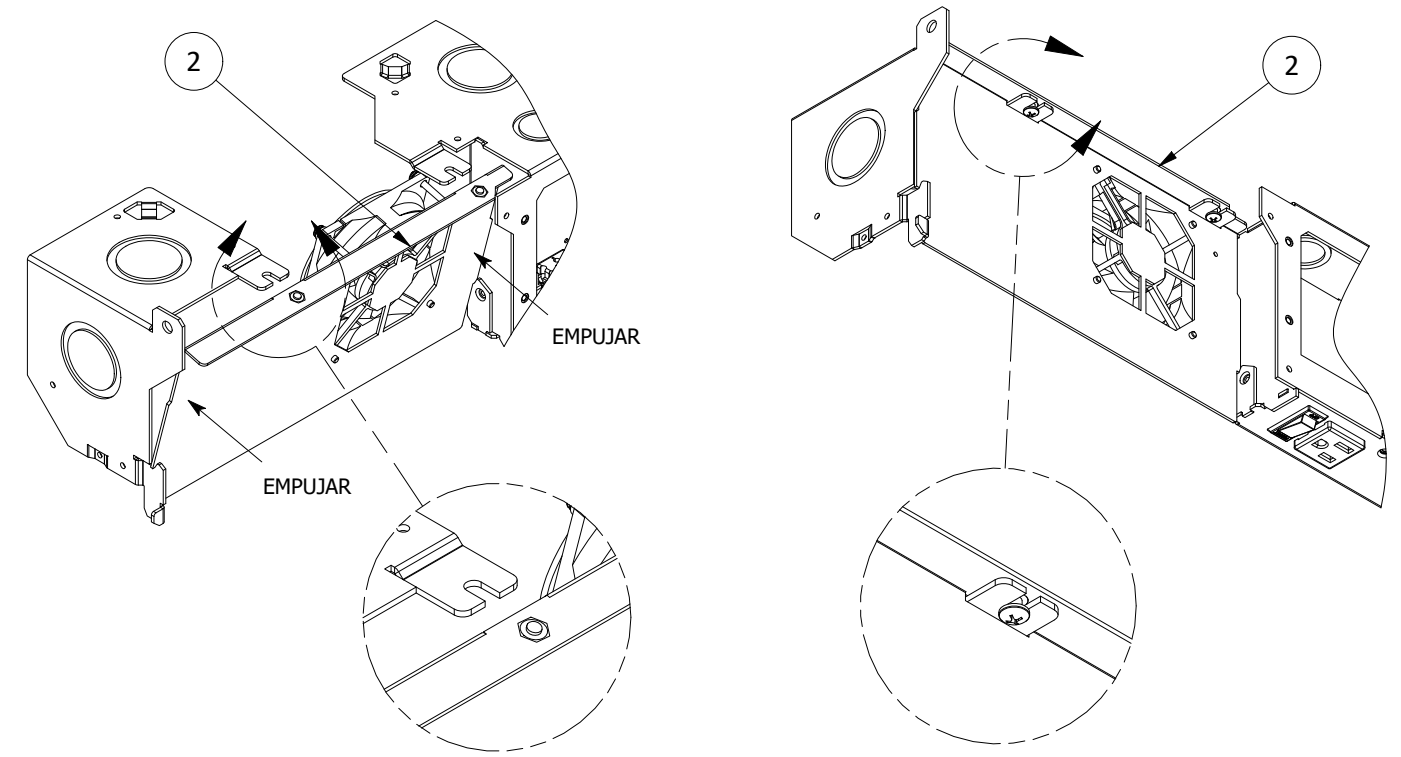


FIGURE E

5. Apriete ambos tornillos (3) (Consulte la vista de sección en la FIGURA F).

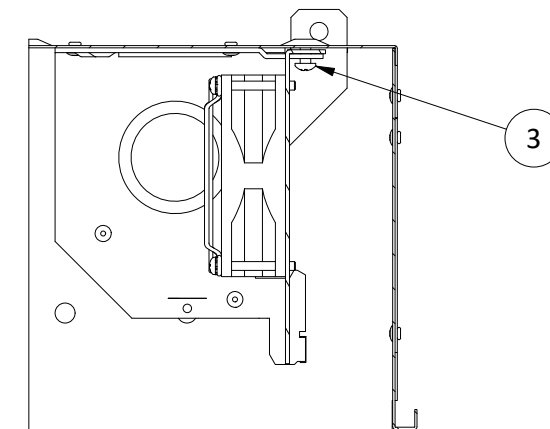


FIGURE F