

INSTALLATION INSTRUCTIONS

LBSE/LBSES – LiteBox[®] Edge-Lit Extension Cable Accessories

⚠ IMPORTANT SAFETY INFORMATION. READ AND FOLLOW ALL SAFETY INSTRUCTIONS.

Follow label information and instructions concerning Wet or Damp Locations, installation near combustible materials, insulation, building materials, and proper lamping. Do not install in areas subject to combustible vapors or gases. Before wiring to power supply and during servicing or relamping, turn off power at fuse or circuit breaker. **All servicing or relamping must be performed by qualified service personnel. Product must be grounded to avoid potential electric shock or other potential hazard. Product must be mounted in locations and at heights and in a manner consistent with its intended use, and in compliance with the National Electrical Code and local codes.** The use of accessory equipment not recommended by the manufacturer or installed contrary to instructions may cause an unsafe condition. Do not block light emanating from product in whole or part, as this may cause an unsafe condition. Do not allow items such as drapes, curtains, screens or the like to come into contact with the product or to block light from the product, as this may cause an unsafe condition.

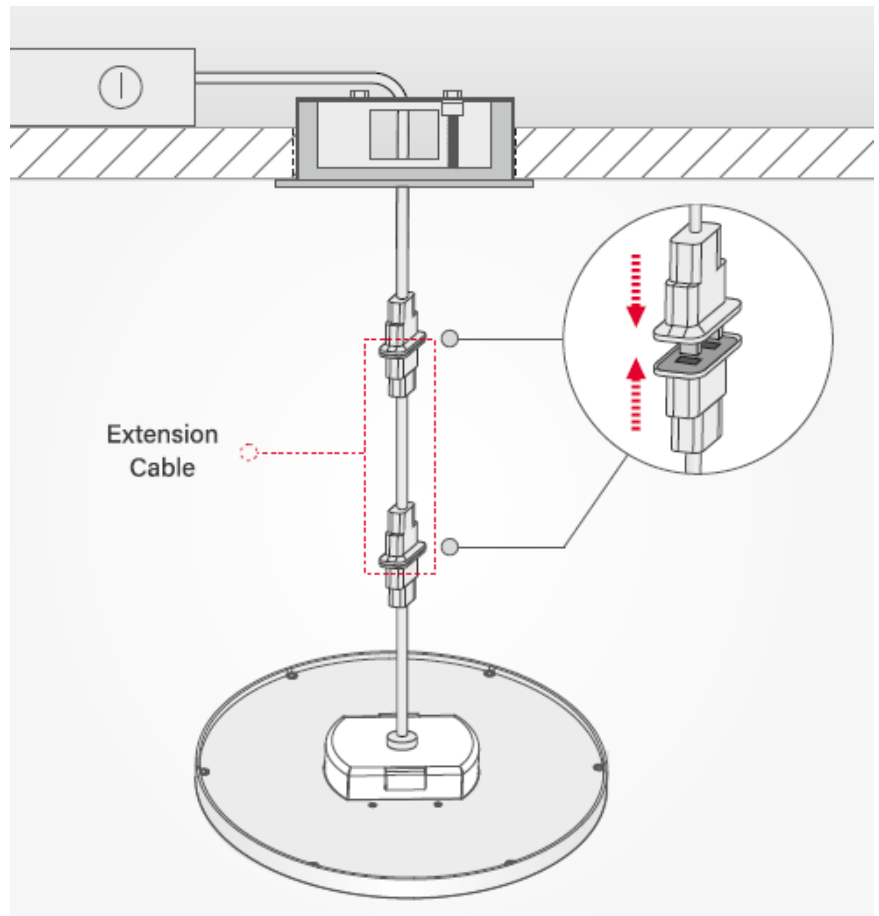
Extension cable accessories for use with compatible Prescolite LiteBox Edge-Lit LBSE and LBSES models only (see spec sheet for complete details).

Step 1

Make sure the power to the fixture is turned off prior to installation.

Step 2

Install extension cable to mating connectors as shown.



(LBSES mating connectors shown. LBSE connectors will differ in appearance.)

INSTRUCTIONS D'INSTALLATION POUR LBSE/LBSES-RM – LiteBox[®] Edge-Lit Accessoires de rallonge



IMPORTANTES INFORMATIONS SUR LA SÉCURITÉ. LISEZ ET RESPECTEZ TOUTES LES CONSIGNES DE SÉCURITÉ.

Lisez les informations et suivez les consignes sur l'étiquette relativement aux emplacements mouillés ou humides, à l'installation à proximité de matériaux combustibles, à l'isolation, aux matériaux de construction et aux ampoules appropriées. Ne pas installer dans des endroits où il y a possibilité de vapeurs ou de gaz combustibles. Avant de relier l'appareil à l'alimentation électrique et pendant son entretien ou le remplacement des ampoules, coupez le courant au niveau du fusible ou du disjoncteur. **Tous les travaux d'entretien et le remplacement d'ampoules doivent être effectués par un personnel d'entretien qualifié. Le produit doit être mis à la terre afin d'éviter les risques d'électrocution ou autres dangers potentiels. Le produit doit être installé dans des endroits et à des hauteurs, ainsi que par des moyens compatibles avec l'usage prévu et ce, en conformité au Code national de l'électricité et aux codes locaux.** L'utilisation d'appareils accessoires non recommandés par le fabricant ou installés contrairement aux instructions peut créer des conditions dangereuses. Ne bloquez pas la lumière émise par le produit, complètement ou partiellement, car cela peut créer des conditions dangereuses. Ne laissez pas des articles tels que des draps, des rideaux ou autres objets semblables entrer en contact avec le produit ou bloquer la lumière émise par celui-ci, car cela peut créer des conditions dangereuses.

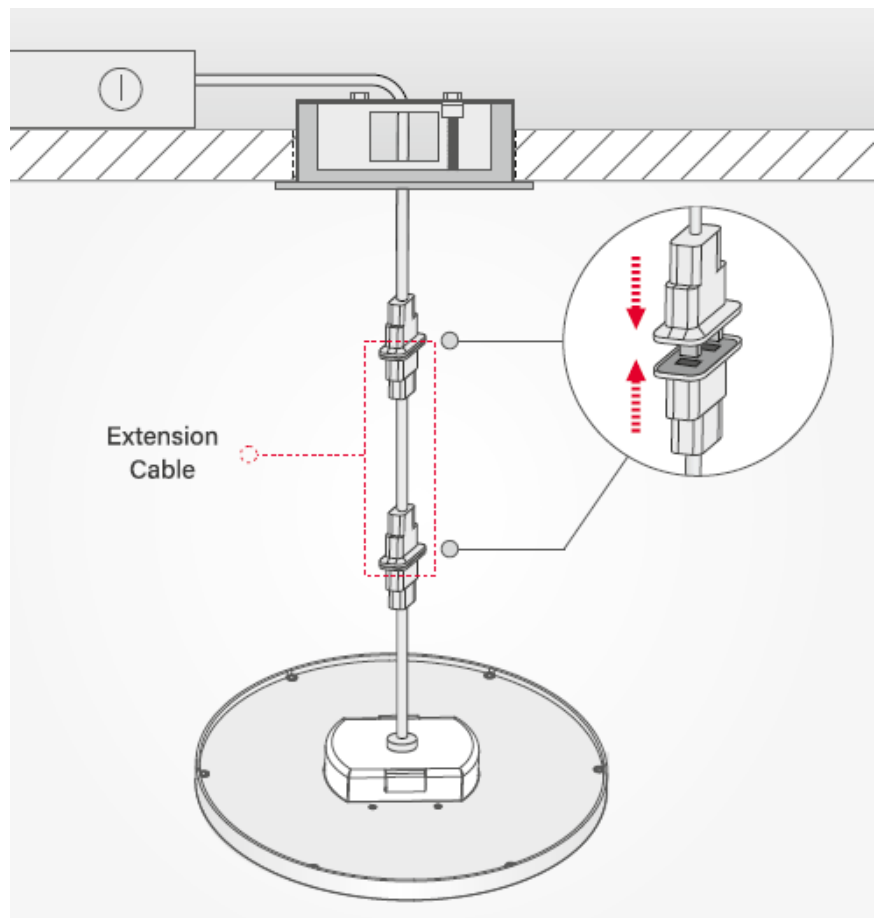
Accessoires de rallonge pour utilisation avec les modèles compatibles Prescolite LiteBox Edge-Lit LBSE et LBSES uniquement (voir la fiche technique pour plus de détails).

Étape 1

Assurez-vous que l'alimentation du luminaire est coupée avant l'installation.

Étape 2

Installez le câble d'extension sur les connecteurs correspondants, comme illustré.



(Connecteurs homologues LBSES illustrés. Les connecteurs LBSE diffèrent en apparence.)