



Assembly & Installation Instructions

CAUTION: Read instructions carefully and turn electricity off at main circuit breaker panel before beginning installation.

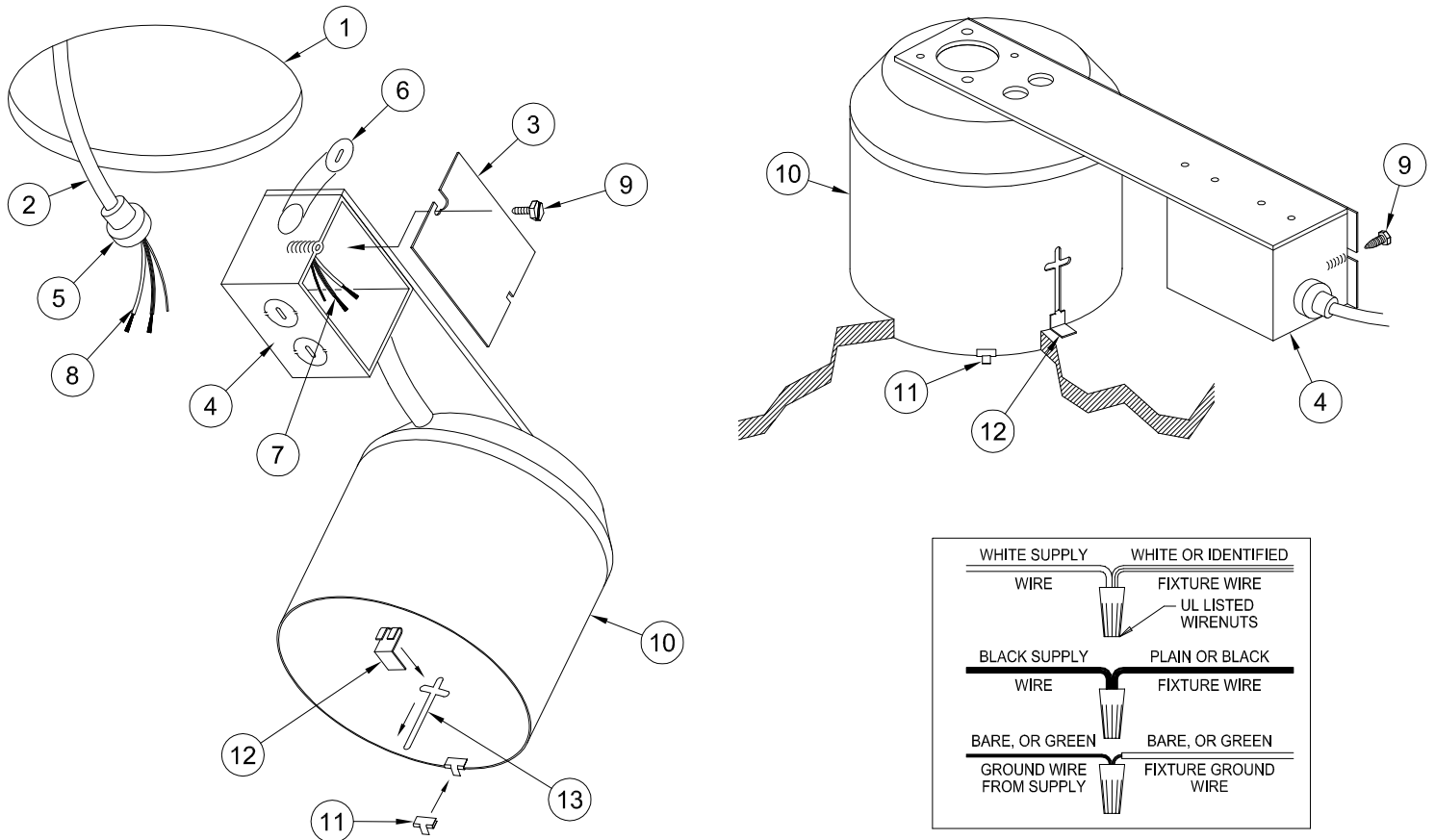
P184-TG, P185-TG

WARNING - When using Special Control Devices with this Fixture, follow Instructions carefully to assure N.E.C. compliance. For more help, contact a Qualified Electrical Contractor.

CAUTION - To complete the installation, choose only UL Listed Progress Trims from the Label inside the Housing. The use of any Trim Not Listed in this Fixture, is a Violation of N.E.C. Article 110-3 (B) and Voids All Warranties.

WARNING - This product contains chemicals known to the State of California to cause cancer, birth defects and /or other reproductive harm. Thoroughly wash hands after installing, handling, cleaning, or otherwise touching this product.

Follow this Instruction Sheet Carefully. Be sure Electricity is OFF before starting Installation.



1.- Cut a 5 1/8 inch Diameter Hole (1) in ceiling and pull Electrical Supply Cable (2) down through opening.

CAUTION: Be careful not to cut through Joists, Wiring or Piping when cutting opening in Ceiling.

2.- Remove Cover Plate (3) from Junction Box (4). Select a UL Listed Connector (5) (NOT FURNISHED) appropriate for the Electrical Supply Cable at installation. Remove desired Knockout (6) from Junction Box (4) and secure Cable (2) to Box with Connector (5).

3.- Connect Fixture Wires (7) to Supply Wires (8) as shown in Wiring Diagram. Replace Cover Plate (3) onto Junction Box (4) securing in place with Cover Screw (9).

4.- Install Clips (11) spaced at 120° apart to edge of Housing (10).

5.- Slip Housing (10) up through Ceiling opening with Clips (11) up against Ceiling. Place Clips (12) into T-Slots (13) and slide Clips downward to secure against ceiling.

INSTRUCCIONES PARA INSTALACIÓN DEL MODELO P184-TG, P185-TG

SIGA ESTA GUÍA CUIDADOSAMENTE; ASEGÚRESE DE QUE LA CORRIENTE ELÉCTRICA ESTÉ APAGADA ANTES DE EMPEZAR LA INSTALACIÓN.

ADVERTENCIA - Si usa algún dispositivo especial de control con este aparato de luz, siga las instrucciones cuidadosamente para asegurar la completa conformidad con los requisitos N.E.C. Si existe alguna duda, contacte un electricista calificado.

PRECAUCIÓN - Para completar la instalación, use exclusivamente uno de los rebordes Progress listados por UL, indicados en la etiqueta en el interior de la caja. El uso de un reborde no listado constituye una violación del artículo 110-3 (B) del N.E.C. y anula toda garantía.

ADVERTENCIA - Este producto contiene sustancias químicas que según el Estado de California causa cáncer, defectos de nacimiento y (o) daño al sistema reproductor. Lavarse bien las manos después de instalar, manipular, limpiar o tocar de manera alguna este producto.

- 1 - Haga un agujero (1) en el cielorraso de 6 5/8 pulgadas (16.8 cm) de diámetro y tire el cable de suministro eléctrico (2) hacia abajo por el agujero.

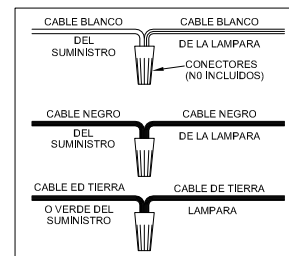
ADVERTENCIA: Tenga cuidado de no cortar viguetas, hilos, o canalizaciones al cortar un hueco en el techo.

- 2 - Quite la tapa (3) de la caja de empalmes (4). Seleccione un conector (5) UL calificado (no incluido) apropiado para el cable de suministro eléctrico. Abra el ojo (6) preferido en el costado de la caja de empalmes (4) y conecte el cable (2) a la caja por medio del conector (5).

- 3 - Conecte los hilos de la instalación (7) a los hilos de la corriente eléctrica (8) según el diagrama. Reponga la Tapa (3) en la caja de empalmes (4) usando el tornillo de tapa (9).

- 4 - Instale las abrazaderas (11) en el borde de la caja (10) ubicándolas a 120 grados una de la otra.

- 5 - Suba la caja (10) por la abertura en el cielorraso con las abrazaderas (11) en posición contra el cielorraso. Introduzca las abrazaderas (12) en las ranuras "T" (13) y deslice las abrazaderas hacia abajo para sujetarlas contra el cielorraso.



P184-TG, P185-TG MODE D'INSTALLATION

VEUILLEZ SUIVRE CES INSTRUCTIONS AVEC SOIN; COUPEZ L'ÉLECTRICITÉ AVANT DE COMMENCER L'INSTALLATION.

AVERTISSEMENT: S'il y a d'autres mécanismes régulateurs qui s'emploient avec ce dispositif, suivre soigneusement les instructions pour satisfaire aux exigences NEC. Si vous avez des questions, consulter un électricien qualifié.

MISE EN GARDE - pour compléter l'installation, choisir uniquement une garniture Progress agréée UL sur l'étiquette apposée à l'intérieur du boîtier. L'emploi sur ce luminaire de toute garniture non conforme aux normes UL est en infraction à l'article N.E.C. 110-3 (B) et annule toute garantie.

AVERTISSEMENT - Ce produit contient des composants chimiques qui selon L'état de Californie provoquent un cancer, des infirmités de naissance et (ou) du mal au système reproductif. Il faut laver les mains soigneusement après avoir installé, manipulé, nettoyé, ou autrement touché ce produit.

- 1 - Coupez un trou (1) de 6 5/8 pouces (16.8 cm) de diamètre au plafond et faites passer le câble d'alimentation (2) vers le bas à travers l'ouverture.

AVERTISSEMENT: Prenez soin de ne pas couper les solives, les fils électriques ou les canalisations lors de couper l'ouverture au plafond.

- 2 - Enlevez le couvercle (3) de la boîte de dérivation (4). Choisissez un coin de relais UL qualifié (5) (non fourni) convenable au câble de courant électrique. Ouvrez le trou préféré (6) sur le côté de la boîte de dérivation (4) et reliez le câble (2) à la boîte au moyen du coin de relais (5).

- 3 - Reliez les fils du montage (7) aux fils de courant électrique (8) selon le croquis. Remettez le couvercle (3) sur la boîte de dérivation (4) avec la vis de couvercle (9).

- 4 - Installez les agrafes (11) à intervalles de 120 degrés l'un de l'autre sur le bord du logement (10).

- 5 - Soulevez le logement (10) à travers l'ouverture au plafond avec les agrafes (11) contre le plafond. Insérez les agrafes (12) dans les rainures en "T" (13) et faites glisser les agrafes vers le bas pour les bloquer contre le plafond.

