



Assembly & Installation Instructions

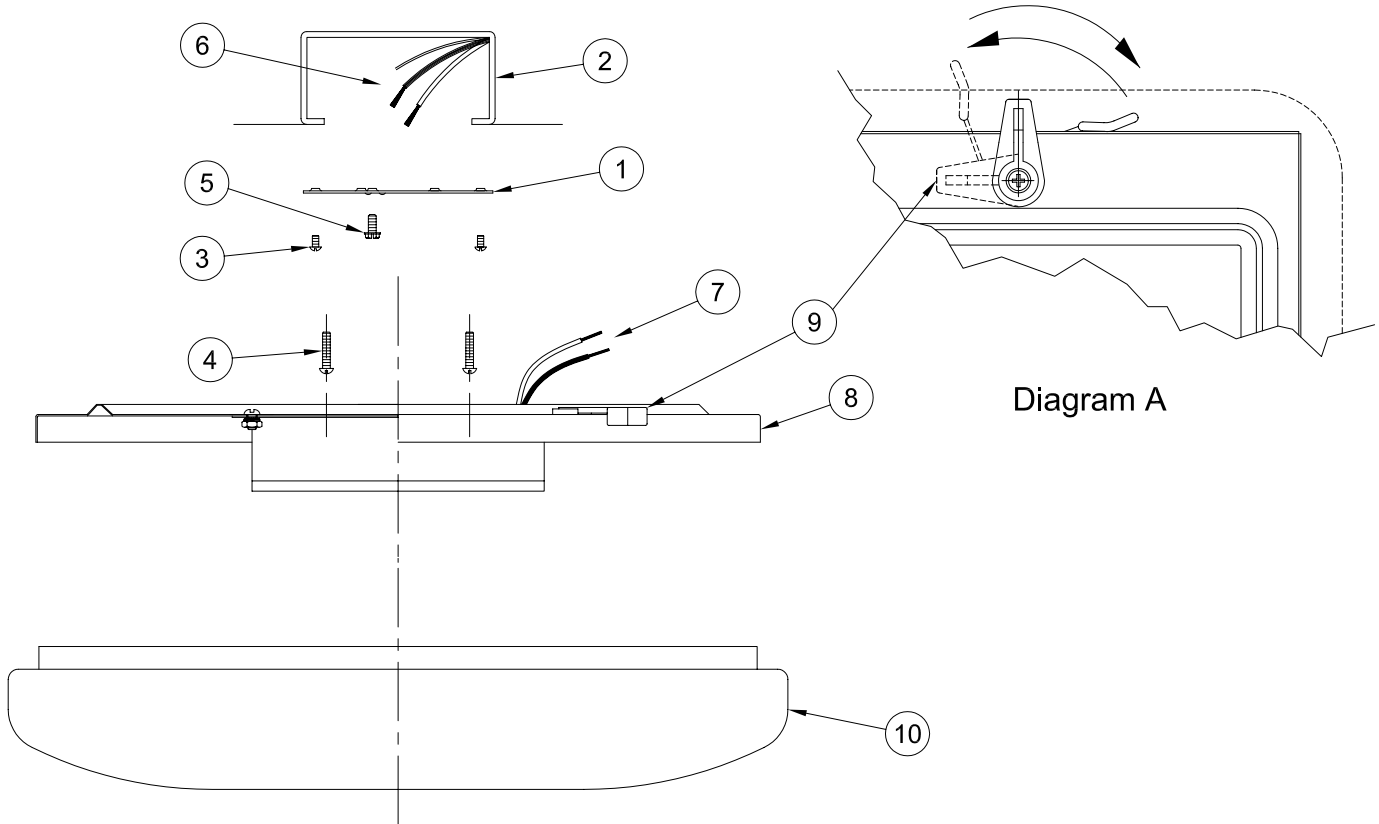
CAUTION: Read instructions carefully and turn electricity off at main circuit breaker panel before beginning installation.

7379, 7380, 7381, 7382

WARNING - If any Special Control Devices are used with this Fixture, Follow the Instructions Carefully to assure full compliance with N.E.C. requirements. If there are any questions, contact a Qualified Electrical Contractor.

CAUTION - All glass is fragile, use care when handling Glass Shade and lamps.

WARNING - This product contains chemicals known to the State of California to cause cancer, birth defects and /or other reproductive harm. Thoroughly wash hands after installing, handling, cleaning, or otherwise touching this product.



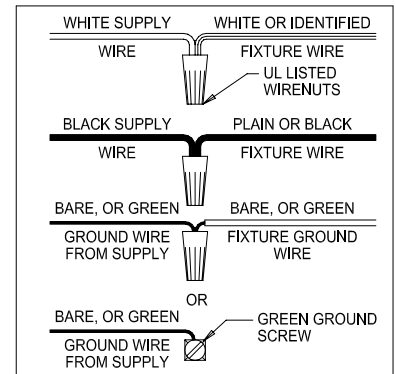
1.- Fasten Mounting Plate (1) to Outlet Box (2) (NOT FURNISHED) with Mounting Screws (3) from Outlet Box (2). Thread Machine Screws (4) and Green Ground Screw (5) into Mounting Plate (1).

2.- Connect Supply Wires (6) to Fixture Wires (7) as shown on wiring diagram.

3.- Slip Ceiling Pan (8) over Machine Screws (4). Twist Screws into keyslots and tighten screws against Ceiling Pan (8).

4.- Install Lamps. (NOT FURNISHED)

5.- Rotate Plastic Clips (9) to the open position. Place Diffuser (10) over Ceiling Pan (8) and Rotate Plastic clips (9) back to the closed position to secure Diffuser (10). (See Diagram A)



Instrucciones de ensamblaje e instalación.

Precaución: Lea cuidadosamente las instrucciones y desconecte la electricidad del cortacircuitos principal antes de iniciar la instalación.

ADVERTENCIA - Si usa algún dispositivo especial de control con este aparato de luz, siga las instrucciones cuidadosamente para asegurar la completa conformidad con los requisitos N.E.C. Si existe alguna duda, contacte un electricista calificado.

PRECAUCIÓN - El vidrio es frágil; tenga cuidado al manipular la pantalla de vidrio y la bombilla.

ADVERTENCIA - Este producto contiene sustancias químicas que según el Estado de California causa cáncer, defectos de nacimiento y (o) daño al sistema reproductor. Lavarse bien las manos después de instalar, manipular, limpiar o tocar de manera alguna este producto.

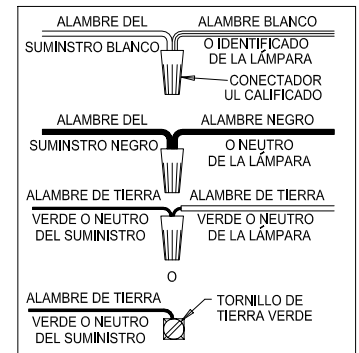
1.- Sujete la chapa de soporte (1) a la caja de conexiones (2) (NO INCLUIDA) usando los tornillos de montaje (3) en la caja de conexiones (2). Apriete los tornillos largos (4) y el tornillo verde de puesta a tierra (5) en la chapa de soporte (1).

2.- Conecte los hilos eléctricos de la lámpara (6) a los hilos de la corriente eléctrica (7) según el diagrama de instalación.

3.- Pase el marco (8) por los tornillos largos (4). Apriete los tornillos largos contra el marco (8).

4.- Instale las lámparas (NO INCLUIDAS).

5.- Gire las abrazaderas de plástico (9) a la posición abierta. Coloque el difusor (10) sobre la base (8) y gire las abrazaderas de plástico (9) a la posición cerrada para fijar el difusor (10). (Vea el diagrama A)



Instructions d'Assemblage et Installation

Mise en garde: Lire les instructions avec soin et couper le courant au disjoncteur central avant de commencer l'installation.

AVERTISSEMENT - S'il y a d'autres mécanismes régulateurs qui s'emploient avec ce dispositif, suivre soigneusement les instructions pour satisfaire aux exigences NEC. Si vous avez des questions, consulter un électricien qualifié.

MISE EN GARDE - Le verre est toujours fragile; maniez le globe et l'ampoule avec prudence.

AVERTISSEMENT - Ce produit contient des composants chimiques qui selon l'état de Californie provoquent un cancer, des infirmités de naissance et (ou) du mal au système reproductif. Il faut laver les mains soigneusement après avoir installé, manipulé, nettoyé, ou autrement touché ce produit.

1.- Fixez la plaque de support (1) au boîtier de la prise de courant (2) (NON FOURNI) à l'aide des vis de montage (3) du boîtier (2). Serrez les vis longues (4) et la vis verte de mise à la terre (5) dans la plaque de support (1).

2.- Reliez les fils du lustre (6) aux fils de l'électricité (7) selon le croquis d'installation électrique.

3.- Faites glisser la monture (8) sur les vis longues (4). Serrez les vis contre la monture (8).

4.- Installez les lampes (NON FOURNIES).

5.- Tournez les clips en plastique (9) à la position ouverte. Placez le diffuseur (10) sur la monture (8) et tournez les clips en plastique (9) à la position fermée pour bloquer le diffuseur (10). (Voir le diagramme A)

