

# Assembly & Installation Instructions

**CAUTION:** Read instructions carefully and turn electricity off at main circuit breaker panel before beginning installation.

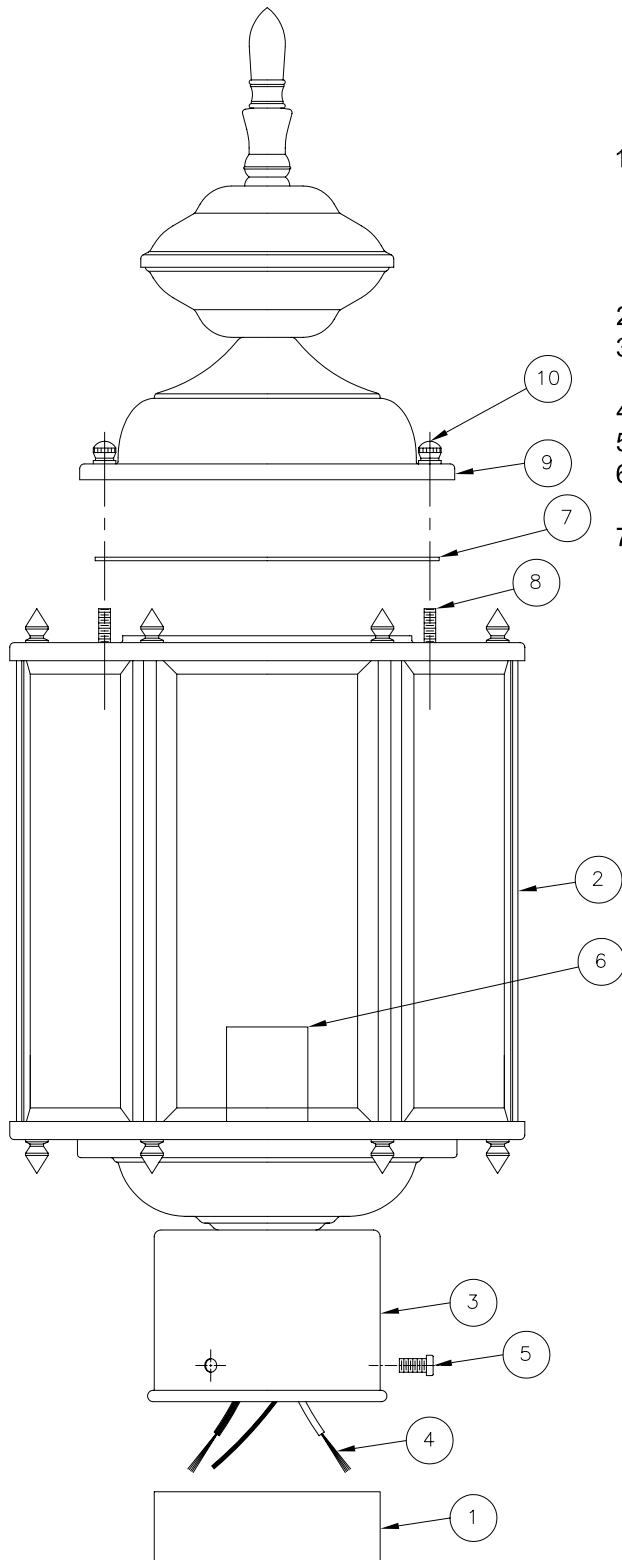
## 5430

\*\*\*\*\*  
**WARNING** - If any Special Control Devices are used with this Fixture, Follow the Instructions Carefully to assure full compliance with N.E.C. requirements. If there are any questions, contact a Qualified Electrical Contractor.

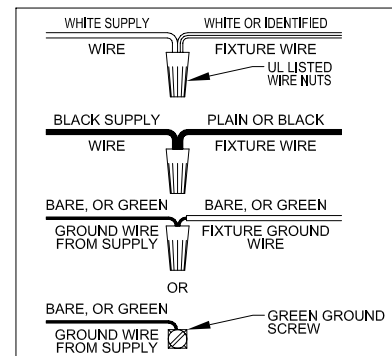
**CAUTION** - All glass is fragile, use care when handling Glass Shade and lamps.

**WARNING** - This product contains chemicals known to the State of California to cause cancer, birth defects and /or other reproductive harm. Thoroughly wash hands after installing, handling, cleaning, or otherwise touching this product.

\*\*\*\*\*



- 1.- After Post (1) (PURCHASED SEPARATELY) is installed, set Fixture (2) down on top of Post and mark Post at locations of sheet metal screw holes in Post Holder (3). Remove Fixture (2) from Post and drill one .144 inch diameter hole through Post at each mark.
- 2.- Connect fixture wires (4) to supply wires as shown on wiring diagram.
- 3.- Place Post Holder (3) over top of Post (1) and secure in place with Sheet Metal Screws (5).
- 4.- Slide Candle Covers (6) over Socket.
- 5.- Install lamps (NOT FURNISHED).
- 6.- Place Water Diverter Plate (7) over opening in top of Fixture (2). Align cut out areas over Mounting Studs (8).
- 7.- Place Top Assembly (9) over Mounting Studs (8) and secure with Finials (10).



# Instrucciones de ensamblaje e instalación.

Precaución: Lea cuidadosamente las instrucciones y desconecte la electricidad del cortacircuitos principal antes de iniciar la instalación.

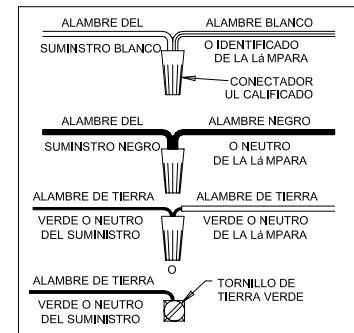
\*\*\*\*\*  
**ADVERTENCIA** - Si usa algún dispositivo especial de control con este aparato de luz, siga las instrucciones cuidadosamente para asegurar la completa conformidad con los requisitos N.E.C. Si existe alguna duda, contacte un electricista calificado.

**PRECAUCIÓN** - El vidrio es frágil; tenga cuidado al manipular la pantalla de vidrio y la bombilla.

**ADVERTENCIA** - Este producto contiene sustancias químicas que según el Estado de California causa cáncer, defectos de nacimiento y (o) daño al sistema reproductor. Lavarse bien las manos después de instalar, manipular, limpiar o tocar de manera alguna este producto.

\*\*\*\*\*

- 1- Después de instalar el poste de luz (1) (SE DEBE COMPRAR POR SEPARADO), coloque el farol (2) encima del poste y indique en el poste la ubicación de los huecos para tornillos que se encuentran en el portaposte (3). Quite el farol (2) del poste y perforo en el poste un agujero de .144 pulgada de diámetro por cada ubicación previamente indicada.
- 2- Conecte los hilos eléctricos (4) del farol a los hilos de corriente eléctrica según el diagrama de instalación.
- 3- Ponga el portaposte (3) encima del poste (1) y asegúrelo en posición con los tornillos de metal (5).
- 4- Coloque los candeleros (6) en los portalámpara.
- 5- Instale las lámparas. (NO INCLUIDAS).
- 6- Coloque la placa desviadora de agua (7) sobre la abertura situada en la parte superior del aparato de luz (2). Alinee las zonas cortadas con los pernos de montaje (8).
- 7- Coloque el ensamblaje superior (9) sobre los pernos de montaje (8) y asegure todo en su posición con los ornamentos (10).



# Instructions d'Assemblage et Installation

Mise en garde: Lire les instructions avec soin et couper le courant au disjoncteur central avant de commencer l'installation.

\*\*\*\*\*  
**AVERTISSEMENT** - S'il y a d'autres mécanismes régulateurs qui s'emploient avec ce dispositif, suivre soigneusement les instructions pour satisfaire aux exigences NEC. Si vous avez des questions, consulter un électricien qualifié.

**MISE EN GARDE** - Le verre est toujours fragile; maniez le globe et l'ampoule avec prudence.

**AVERTISSEMENT** - Ce produit contient des composants chimiques qui selon L'état de Californie provoquent un cancer, des infirmités de naissance et (ou) du mal au système reproductif. Il faut laver les mains soigneusement après avoir installé, manipulé, nettoyé, ou autrement touché ce produit.

\*\*\*\*\*

- 1- Après l'installation du poteau (1) (A ACHETER A PART), placez la lanterne (2) sur le haut du poteau et indiquez sur le poteau les emplacements des trous pour les vis qui sont dans le porte-poteau (3). Enlevez la lanterne (2) de dessus le poteau et forez dans le poteau un trou de .144 de pouce de diamètre, soit 0,3 cm, pour chaque emplacement indiqué.
- 2- Reliez les fils de la lanterne aux fils de l'électricité (4) selon de croquis d'installation électrique.
- 3- Mettez le porte-poteau (3) sur le haut du poteau (1) et serrez avec les vis (5).
- 4- Mettez les couvercles des bougies (6) sur les douilles.
- 5- Installez les lampes. (NON FOURNIES).
- 6- Placez la plaque hermétique (7) sur l'ouverture dans la partie supérieure du dispositif d'éclairage (2). Alignez les endroits découpés avec les boulons de montage (8).
- 7- Placez l'assemblage de dessus (9) sur les boulons de montage (8) et serrez en place avec les ornements (10).

