



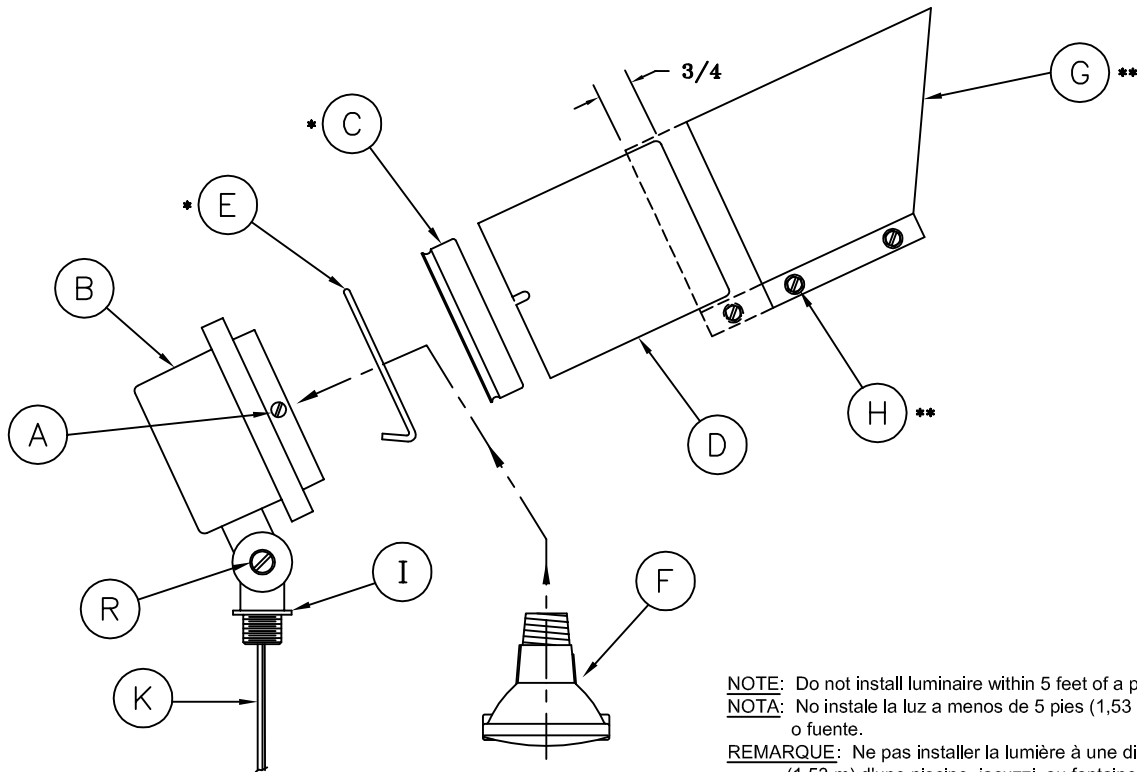
Assembly & Installation Instructions

CAUTION: Read instructions carefully and turn electricity off at main circuit breaker panel before beginning installation.

5234

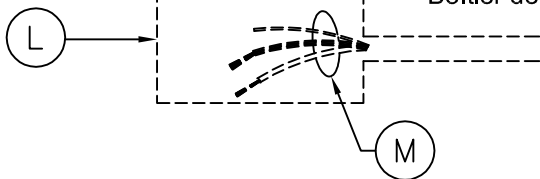
NOTE: ALL THREADED CONNECTIONS MUST BE SEALED WITH SILICONE SEALANT (RTV).

WARNING - This product contains chemicals known to the State of California to cause cancer, birth defects and /or other reproductive harm. Thoroughly wash hands after installing, handling, cleaning, or otherwise touching this product.



NOTE: Do not install luminaire within 5 feet of a pool, spa, or fountain.
 NOTA: No instale la luz a menos de 5 pies (1,53 m) de una piscina, jacuzzi, o fuente.
 REMARQUE: Ne pas installer la lumière à une distance inférieure à 5 pies (1,53 m) d'une piscine, jacuzzi, ou fontaine.

Standard U.L. listed Weatherproof Outlet Box (NOT FURNISHED)
 Caja de Conexiones Estándar Impermeable Certificada por UL (NO INCLUIDA)
 Boîtier de la prise de courant standard étanche Homologué UL (NON FOURNI)



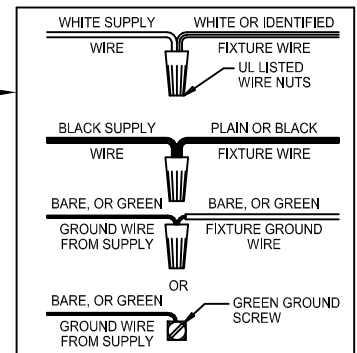
ASSEMBLY STEPS:
PASOS PARA ENSAMBLAR: MODE
D'ASSEMBLAGE:

- REMOVE
 REMUEVA
 RETIREZ
1. A → B
 2. D → B
 3. F → B
 - * 3. C → D
 - * 3-1. E → D
 4. D → B
 5. A → B
 6. I, K → L
 7. K → M
 8. R
 - ** 9. G → D (3/4")
 - ** 10. H → G

F,L,M
 (NOT FURNISHED)
 (NO INCLUIDA)
 (NON FOURNIE)

C,E
 * Furnished with Optional Louver
 * Con tapa de listones Opcional Incluida
 * Fourni avec Couverture Persienné Facultatif

G,H
 ** Furnished with Optional Hood
 ** Con capota Opcional Incluida
 ** Fourni avec Capot Facultatif

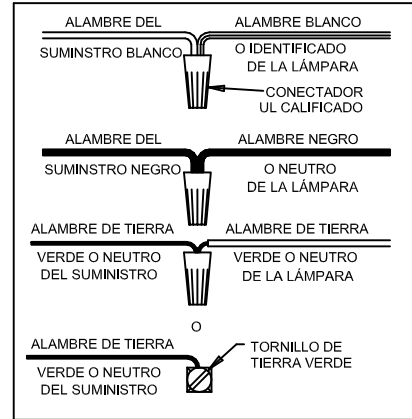


Instrucciones de ensamblaje e instalación

Precaución: Lea cuidadosamente las instrucciones y desconecte la electricidad del cortacircuitos principal antes de iniciar la instalación.

Nota: Todas las conexiones de rosca deben sellarse usando masilla de silicona (RTV).

ADVERTENCIA - Este producto contiene sustancias químicas que según el Estado de California causa cáncer, defectos de nacimiento y (o) daño al sistema reproductor. Lavarse bien las manos después de instalar, manipular, limpiar o tocar de manera alguna este producto.



Instructions d'Assemblage et Installation

Mise en garde: Lire les instructions avec soin et couper le courant au disjoncteur central avant de commencer l'installation.

Remarque: Toutes les connexions doivent être fermées hermétiquement à l'aide de mastic de silicone (RTV).

AVERTISSEMENT - Ce produit contient des composants chimiques qui selon L'état de Californie provoquent un cancer, des infirmités de naissance et (ou) du mal au système reproductif. Il faut laver les mains soigneusement après avoir installé, manipulé, nettoyé, ou autrement touché ce produit.

