

**CAUTION:** Read instructions carefully and turn electricity off at main circuit breaker panel before beginning installation.

## 7310

\*\*\*\*\*

**WARNING** - If any Special Control Devices are used with this Fixture, Follow the Instructions Carefully to assure full compliance with N.E.C. requirements. If there are any questions, contact a Qualified Electrical Contractor.

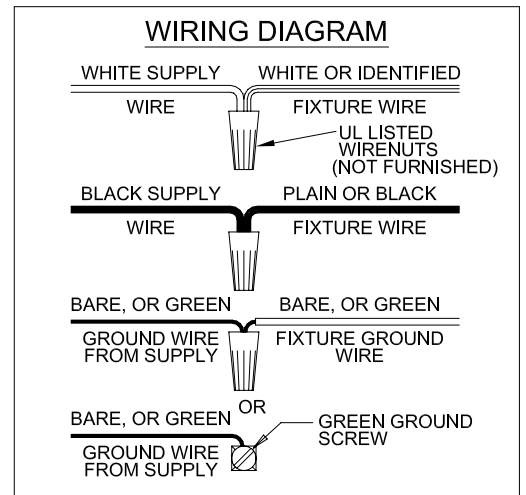
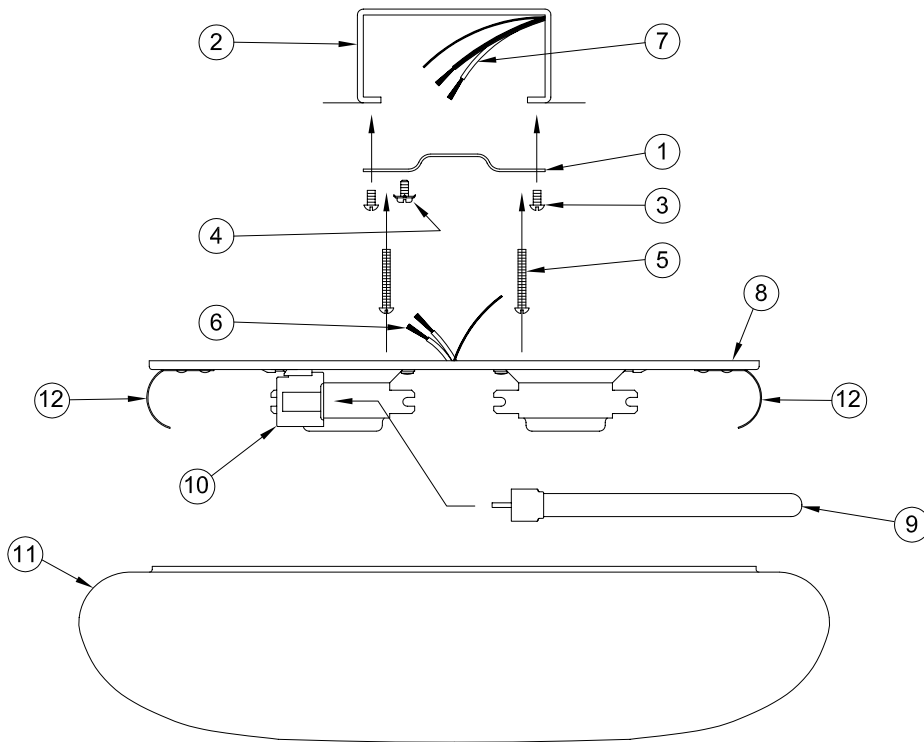
**WARNING** - The Ballast used in this Fixture has a Protective Device which will discontinue operation of the Fixture if the Ballast Temperature becomes too high, for any reason (National Electrical Code Article 410-73) (E) and Underwriters Laboratories Standard #57, Paragraph 60-29). The device will automatically reset when the Temperature returns to normal. Excessively high Room Temperature may cause this interruption in operation to occur.

**NOTE** - This fixture comes with replaceable ballast. Should the ballast fail; contact a qualified electrician to replace it. If further assistance is required, contact: Consumer Products Technical Support at: (864) 678-1670.

**WARNING** - This product contains chemicals known to the State of California to cause cancer, birth defects and /or other reproductive harm. Thoroughly wash hands after installing, handling, cleaning, or otherwise touching this product.

\*\*\*\*\*

**Caution** - All glass is fragile, use care when handling Glass component(s) and or Lamp(s).



- 1.- Fasten Mounting Strap (1) to Outlet Box (2) (Not Furnished) with Mounting Screws (3) from Outlet Box. Thread Green Ground Screw (4) and Long Machine Screws (5) into Mounting Strap (1).
- 2.- Connect Fixture Wires (6) to Supply Wires (7) as shown in Wiring Diagram.
- 3.- Slip Ceiling Pan (8) up over Long Machine Screws (5). Twist Screws into Keyslots and tighten Screws against Ceiling Pan (8).
- 4.- Insert PL13 Lamps (9) (Not Furnished) into Sockets (10).
- 5.- Install Diffuser (11) by slipping it over two Retaining Clips (12) and by pressing the remaining Retaining Clip (12) inward while pushing the Diffuser over the Clip.

# Instrucciones de ensamblaje e instalación

Precaución: Lea cuidadosamente las instrucciones y desconecte la electricidad del cortacircuitos principal antes de iniciar la instalación.

\*\*\*\*\*  
**ADVERTENCIA** - SI CON ESTE APLIQUE SE USAN DISPOSITIVOS DE CONTROL ESPECIALES, DEBE SEGUIR LAS INSTRUCCIONES DETALLADAMENTE PARA GARANTIZAR EL CUMPLIMIENTO ESTRICTO CON EL CÓDIGO NACIONAL DE ELECTRICIDAD N.E.C. SI TIEN PREGUNTAS, COMUNÍ QUESE CON UN ELECTRICISTA CALIFICADO.

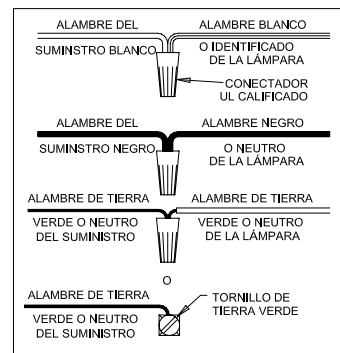
**ADVERTENCIA** - El arrancador de esta unidad tiene un mecanismo protector que interrumpe el funcionamiento de la unidad si la temperatura se hace demasiado alta por cualquier motivo (Código Nacional de Electricidad Artículo 410-73 (E) y el Estándar de Laboratorios Underwriters no. 57, Párrafo 60-29). El mecanismo vuelve a funcionar automáticamente cuando la temperatura se normalice. Las temperaturas de ambiente muy altas pueden ocasionar tal interrupción de operación.

**NOTA** - Este aparato de luz tiene un arrancador reemplazable. En el caso que el arrancador falle, póngase en contacto con un electricista calificado para reemplazarlo. Si se necesita más ayuda, llame al teléfono (864) 678-1670 para contactar la oficina de Apoyo Técnico para Productos del Cliente.

**ADVERTENCIA** - Este producto contiene sustancias químicas que según el Estado de California causa cáncer, defectos de nacimiento y (o) daño al sistema reproductor. Lavarse bien las manos después de instalar, manipular, limpiar o tocar de manera alguna este producto.

\*\*\*\*\*  
**PRECAUCION** - El vidrio es frágil; tenga cuidado al manipular el (los) elemento(s) de vidrio y/o la(s) bombilla(s).

- 1- Sujete la placa de soporte (1) a la caja de conexiones (2) (no incluida) usando los tornillos de montaje (3) en la caja de conexiones. Enrosque el tornillo de tierra verde (4) y los tornillos largos (5) en la placa de montaje (1).
- 2- Conecte los alambres de la luminaria (6) a los alambres de suministro (7) como se muestra en el diagrama de conexiones.
- 3- Deslice la montura (8) hacia arriba sobre los tornillos largos (5). Gire los tornillos de manera que encajen en las ranuras y ajuste los tornillos contra la montura (8).
- 4- Inserte los focos PL13 (9) (no incluidos) en los portalamparas (10).
- 5- Instale el difusor (11) deslizando sobre los dos clips de fijación (12) y luego oprima el otro clip de fijación (12) hacia adentro y mientras tanto empuje el difusor sobre el clip.



# Instructions d'Assemblage et Installation

Mise en garde: Lire les instructions avec soin et couper le courant au disjoncteur central avant de commencer l'installation.

\*\*\*\*\*  
**Avertissement** - Sides dispositifs de contrôle spéciaux sont utilisés en conjonction avec ce luminaire, suivre scrupuleusement ces instructions pour assurer la conformité N.E.C. pour toute assistance supplémentaire, demander conseil auprès d'un électricien qualifié.

**Avertissement** - Le ballast de ce dispositif d'éclairage est muni d'un mécanisme protecteur qui arrête l'opération du dispositif quand la température est excessive pour n'importe quelle raison. (Code National d'Électricité Article 410-73 (e) et La Norme de Laboratoires Underwriters no. 57, Paragraphe 60-29). Le mécanisme se remet à fonctionner quand la température se normalise. Toute interruption de fonctionnement peut résulter des températures d'ambiance excessives.

**REMARQUE** - Ce dispositif d'éclairage est muni d'un ballast remplaçable. En cas de panne de ce dernier, veuillez contacter un électricien qualifié pour le remplacer. Si vous avez besoin de plus d'aide, téléphoner au Bureau de Service Technique des Produits du Consommateur à (864) 678-1670.

**AVERTISSEMENT** - Ce produit contient des composants chimiques qui selon L'état de Californie provoquent un cancer, des infirmités de naissance et (ou) du mal au système reproductif. Il faut laver les mains soigneusement après avoir installé, manipulé, nettoyé, ou autrement touché ce produit.

\*\*\*\*\*  
**MISE EN GARDE** - Le verre est toujours fragile; maniez le(s) composant(s) et/ou l' (les) ampoule(s) avec prudence.

- 1- Fixez le support de montage (1) au boîtier de la prise de courant (2) (non fourni) à l'aide des vis de montage (3) du boîtier. Vissez la vis de terre verte (4) et les vis longues (5) dans le support de montage (1).
- 2- Reliez les fils du dispositif d'éclairage (6) aux fils d'alimentation (7) selon le diagramme de câblage.
- 3- Faites glisser la cuvette plafonnrière (8) vers le haut par-dessus les vis longues (5). Faites tourner les vis de sorte qu'elles s'introduisent dans les fentes et serrez les vis contre la cuvette plafonnrière (8).
- 4- Insérez les lampes PL13 (9) (non fournies) dans les douilles (10).
- 5- Installez le diffuseur (11) en le glissant sur les deux clips de fixation (12) et appuyez vers l'intérieur sur le clip de fixation restant (12) tout en glissant le diffuseur par-dessus le clip.

