



Assembly & Installation Instructions

CAUTION: Read instructions carefully and turn electricity off at main circuit breaker panel before beginning installation.

7372, 7373, ETOPROG000767

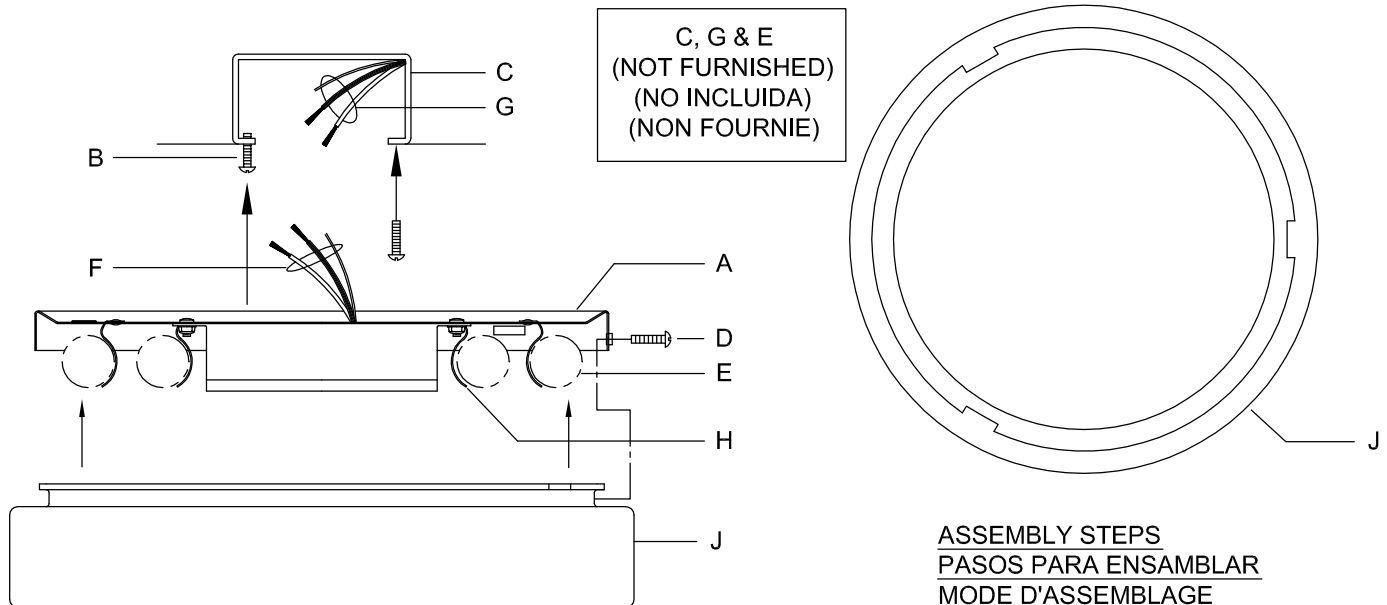
WARNING - If any Special Control Devices are used with this Fixture, Follow the Instructions Carefully to assure full compliance with N.E.C. requirements. If there are any questions, contact a Qualified electrical Contractor.

WARNING - The Ballast used in this Fixture has a Protective Device which will discontinue operation of the Fixture if the Ballast Temperature becomes too high, for any reason (National Electrical Code Article 410-73 (E) and Underwriters Laboratories Standard #57, Paragraph 60-29). The device will automatically reset when the Temperature returns to normal. Excessively high Room Temperature may cause this Interruption in operation to occur.

NOTE - This fixture comes with replaceable ballast. Should the ballast fail; contact a qualified electrician to replace it. If further assistance is required, contact: Consumer Products Technical Support at: (864) 678-1670.

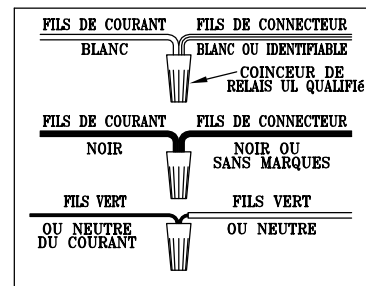
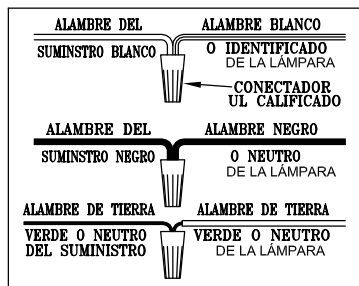
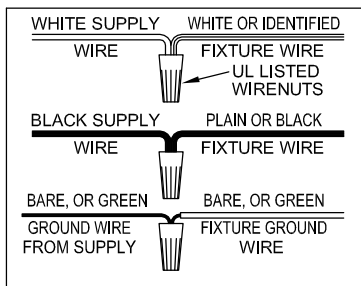
WARNING - This product contains chemicals known to the State of California to cause cancer, birth defects and /or other reproductive harm. Thoroughly wash hands after installing, handling, cleaning, or otherwise touching this product.

IF SUPPLY WIRES ARE LOCATED WITHIN 3" OF BALLAST,
 USE WIRE RATED FOR AT LEAST 90° C.



ASSEMBLY STEPS PASOS PARA ENSAMBLAR MODE D'ASSEMBLAGE

1. B → C
2. F → G
3. A → B
4. E → H
5. J → A
6. D → A,J



Instrucciones de ensamblado e instalacion

PRECAUION: Antes de comenzar la instalacion, lea las instrucciones detalladamente y desconecte la electricidad desde el cortacircuitos principal.

ADVERTENCIA - SI CON ESTE APLIQUE SE USAN DISPOSITIVOS DE CONTROL ESPECIALES, DEBE SEGUIR LAS INSTRUCCIONES DETALLADAMENTE PARA GARANTIZAR EL CUMPLIMIENTO ESTRICTO CON EL C3DIGO NACIONAL DE ELECTRICIDAD (N.E.C.) SI TIENE PREGUNTAS, COMUNIQUESE CON UN ELECTRICISTA CALIFICADO.

ADVERTENCIA: El arrancador que se usa en esta unidad tiene un mecanismo protector, el cual impide el funcionamiento de la unidad si la temperatura del arrancador sube demasiado por cualquier raz3n (C3digo Nacional de Electricidad Articulo 410-73 (E) y la Norma no. 57 de los Laboratorios Underwriters, P3rrafo 60-29). Este mecanismo vuelve a funcionar autom3ticamente cuando la temperatura se normalice. Las temperaturas de ambiente excesivamente altas pueden resultar en tal interrupci3n de funcionamiento.

NOTA: Este aparato de luz tiene un arrancador reemplazable. En el caso que el arrancador falle, p3ngase en contacto con un electricista calificado para reemplazarlo. Si se necesita m3s ayuda, llame al tel3fono (864) 678-1670. para contactar la oficina de Apoyo T3cnico para Productos del Cliente.

ADVERTENCIA - Este producto contiene sustancias qu3micas que seg3n el Estado de California causa c3ncer, defectos de nacimiento y (o) da1o al sistema reproductor. Lavarse bien las manos despu3s de instalar, manipular, limpiar o tocar de manera alguna este producto.

CUANDO LOS HILOS DE ALIMENTACION ESTAN DENTRO DE 3 PULGADAS DEL BALASTO, USE HILOS CALIFICADOS POR UN MINIMO DE 90 GRADOS C.

Mode de montage et d'installation

ATTENTION: Prendre soigneusement connaissance de ces instructions et couper l'3lectricit3 à l'arrivee principale avant de proc3der à l'installation.

AVERTISSEMENT - SIDES DISPOSITIFS DE CONTROL3 SPECIAUX SONT UTILISES 3N CONJONCTION AVEC CE LUMINAIRE, SUIVRE SCRUPULEUSEMENT CES INSTRUCTIONS POUR ASSURER LA CONFORMIT3 N.E.C. POUR TOUTE ASSISTANCE SUPPLEMENTAIRE, DEMANDER CONSEIL AUPR3S D'UN 3LECTRICIEN QUALIFI3.

AVERTISSEMENT - Le ballast dans ce luminaire est muni d'un dispositif protecteur qui emp3che le fonctionnement de ce luminaire quand la temp3rature du ballast devient excessive, pour n'importe quelle raison (Code National de l'3lectricit3 410-73 (E) et la Norme no. 57 des Laboratoires Underwriters, Paragraphe 60-29). Le dispositif se remet à fonctionner automatiquement quand la temp3rature se normalise. Il se peut que des temp3ratures d'ambiance excessivement 3lev3es occasionnent une interruption dans le fonctionnement du dispositif.

REMARQUE - Ce dispositif d'3clairage est muni d'un ballast remplaçable. En cas de panne de ce dernier, veuillez contacter un 3lectricien qualifi3 pour le remplacer. Si vous avez besoin de plus d'aide, t3l3phoner au Bureau de Service Technique des Produits du Consommateur ?? (864) 678-1670.

AVERTISSEMENT - Ce produit contient des composants chimiques qui selon L'3tat de Californie provoquent un cancer, des infirmit3s de naissance et (ou) du mal au syst3me reproductif. Il faut laver les mains soigneusement apr3s avoir install3, manipul3, nettoy3, ou autrement touch3 ce produit.

QUAND LES FILS D'ALIMENTATION SE TROUVENT A MOINS DE 3 POUCE (7,5 CM) DU BALLAST,
UTILISEZ LES FILS CLASSES POUR UN MINIMUM DE 90 DEGRES C.