



Assembly & Installation Instructions

CAUTION: Read instructions carefully and turn electricity off at main circuit breaker panel before beginning installation.

3489EB, 3491EB, 3521EB, 3562EB, 3564EB, 7315WB, 7316WB, 7324WB, 7325WB, 7326WB

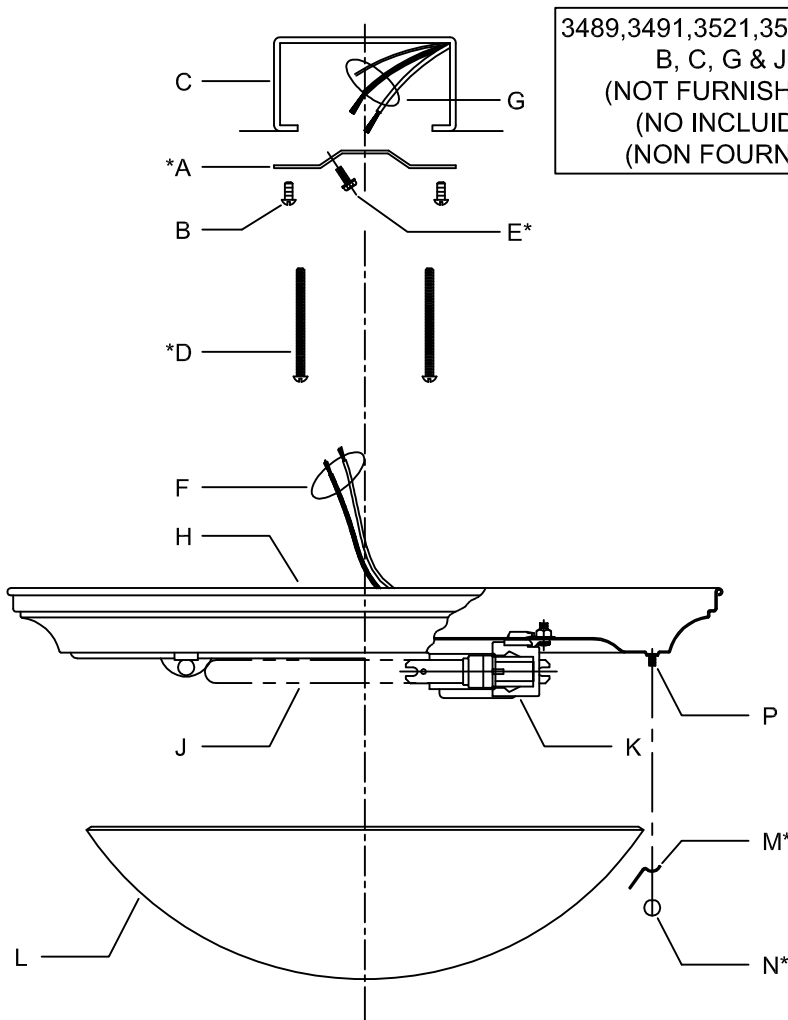
WARNING: If any special control devices are used with this fixture, follow the instructions carefully to assure full compliance with N.E.C. requirements. If there are any questions, contact a qualified electrical contractor.

WARNING: This product contains chemicals known to the State of California to cause cancer, birth defects and /or other reproductive harm. Thoroughly wash hands after installing, handling, cleaning, or otherwise touching this product.

CAUTION: ALL GLASS IS FRAGILE, USE CARE WHEN HANDLING GLASS SHADE (10) AND LAMPS.

NOTE: The ballast(s) in this fixture must be replaced by a qualified electrician. Remove the leads from the lampholder(s) by depressing the groove below each lead with a small pin (paper clip, etc.) while pulling on the lampholder lead. Attach the new ballast to the fixture and insert the leads into the lampholder(s) per the wiring schematic for the new ballast. If further assistance is required, contact: consumer products technical support at: (864) 678-1670.

NOTE: LAMP CONTAINS MERCURY. DISPOSE OF ACCORDING TO APPLICABLE LAWS. 1-800-555-5629
www.lamprecycle.org



3489,3491,3521,3562,3564
B, C, G & J
(NOT FURNISHED)
(NO INCLUIDA)
(NON FOURNIE)

7315,7316,7324,7325,7326
B, C, & G
(NOT FURNISHED)
(NO INCLUIDA)
(NON FOURNIE)

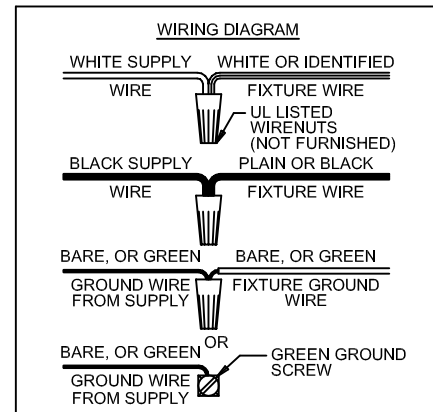
ASSEMBLY STEPS
PASOS PARA ENSAMBLAR
MODE D'ASSEMBLAGE

1. D,E → A
2. B,A → C
3. F → G
4. H → D
5. J → K
6. M,N → P (2X)

FINGER TIGHTEN ONLY
APRIETE CON LOS DEDOS SOLAMENTE
SERREZ AVEC LES DOIGTS SEULEMENT

7. L → H,M
8. M,N → P (1X)

FINGER TIGHTEN ONLY
APRIETE CON LOS DEDOS SOLAMENTE
SERREZ AVEC LES DOIGTS SEULEMENT



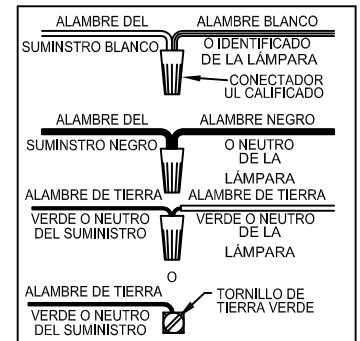
* ITEMS INCLUDED IN PARTS BAG
PIEZAS INCLUIDAS EN LA BOLSA
LES PIECES FOURNIES DANS LE SAC



Instrucciones de ensamblado e instalacion

PRECAUION: Antes de comenzar la instalacion, lea las instrucciones detalladamente y desconecte la electricidad desde el cortacircuitos principal.

 ADVERTENCIA - SI CON ESTE APLIQUE SE USAN DISPOSITIVOS DE CONTROL ESPECIALES, DEBE SEGUIR LAS INSTRUCCIONES DETALLADAMENTE PARA GARANTIZAR EL CUMPLIMIENTO ESTRICTO CON EL CÓDIGO NACIONAL DE ELECTRICIDAD (N.E.C.) SI TIENE PREGUNTAS, COMUNÍQUESE CON UN ELECTRICISTA CALIFICADO.
 CUIDADO - EL VIDRIO ES FRAGIL. TENGA CUIDADO CON LAS LAMPARAS (10) Y LA PANTALLA DE VIDRIO.
 ADVERTENCIA - ESTE PRODUCTO CONTIENE SUBSTANCIAS QUÍMICAS QUE SEGÚN EL ESTADO DE CALIFORNIA CAUSA CÁNCER, DEFECTOS DE NACIMIENTO Y (O) DAÑO AL SISTEMA REPRODUCTOR. LAVARSE BIEN LAS MANOS DESPUÉS DE INSTALAR, MANIPULAR, LIMPIAR O TOCAR DE MANERA ALGUNA ESTE PRODUCTO.
 NOTA -EL (LOS) BALASTO(S) EN ESTA UNIDAD DEBE(N) SER REEMPLAZADA(S) POR UN TÉCNICO CALIFICADO. RETIRE LOS CABLES DEL (DE LOS) PORTALÁMPARAS OPRIMIENDO LA RANURA DEBAJO DE CADA CABLE USANDO UN ALFILER PEQUEÑO (BROCHE, ETC.) Y TIRANDO EL CABLE DEL PORTALÁMPARAS. FIJE EL NUEVO BALASTO A LA UNIDAD E INSERTE LOS CABLES EN EL (LOS) PORTALÁMPARAS SEGÚN EL DIAGRAMA DE CABLEADO PROVISTO CON EL NUEVO BALASTO. SI UD. NECESITA MÁS AYUDA, CONTACTE : CONSUMER PRODUCTS TECHNICAL SUPPORT (ASISTENCIA TÉCNICA A LOS BIENES DE CONSUMO) AL (864) 678-1670.



Mode de montage et d'installation

ATTENTION: Prendre soigneusement connaissance de ces instructions et couper l'electricite a l'arrivee principale avant de proceder a l'installation.

 AVERTISSEMENT - SIDES DISPOSITIFS DE CONTRÔLE SPÉCIAUX SONT UTILISÉS EN CONJONCTION AVEC CE LUMINAIRE, SUIVRE SCRUPULEUSEMENT CES INSTRUCTIONS POUR ASSURER LA CONFORMITÉ N.E.C. POUR TOUTE ASSISTANCE SUPPLEMENTAIRE, DEMANDER CONSEIL AUPRÈS D'UN ÉLECTRICIEN QUALIFIÉ.
 AVERTISSEMENT - CE PRODUIT CONTIENT DES COMPOSANTS CHIMIQUES QUI SELON L'ÉTAT DE CALIFORNIE PROVOQUENT UN CANCER, DES INFIRMITÉS DE NAISSANCE ET (OU) DU MAL AU SYSTÈME REPRODUCTIF. IL FAUT LAVER LES MAINS SOIGNEUSEMENT APRÈS AVOIR INSTALLÉ, MANIPULÉ, NETTOYÉ, OU AUTREMENT TOUCHÉ CE PRODUIT.
 AVERTISSEMENT - LE VERRE EST FRAGILE. FAITES ATTENTION AVEC LES LAMPES ET L'ABAT-JOUR EN VERRE.
 REMARQUE - LE(S) BALLAST(S) DANS CE DISPOSITIF DOIT (DOIVENT) ÊTRE REMPLACÉ(S) PAR UN ÉLECTRICIEN QUALIFIÉ. RETIRER LES FILS DE SORTIE VENANT DE LA(LES) DOUILLE(S) EN APPUYANT SUR LA RAINURE SITUÉE AU-DESSOUS DE CHAQUE FIL À L'AIDE UNE PETITE ÉPINGLE (CLIP, ETC.) ET TIRANT SUR LE FIL DE LA DOUILLE. FIXER LE NOUVEAU BALLAST AU DISPOSITIF ET INSÉRER LES FILS DANS LA(LES) DOUILLES(S) SELON LE DIAGRAMME DE CÂBLAGE POURVU AVEC LE NOUVEAU BALLAST. SI VOUS AVEZ BESOIN DE PLUS D'AIDE, CONTACTER : CONSUMER PRODUCTS TECHNICAL SUPPORT (ASSISTANCE TECHNIQUE AUX BIENS DE CONSOMMATION) À (864) 678-1670.

REMARQUE: LAMPE CONTIENT DU MERCURE, ÉLIMINER CONFORMÉMENT AUX LOIS APPLICABLES. 1-800-555-5629 www.lamprecycle.org

