

Assembly & Installation Instructions

CAUTION: Read instructions carefully and turn electricity off at main circuit breaker panel before beginning installation.

4630

WARNING - If any Special Control Devices are used with this Fixture, Follow the Instructions Carefully to assure full compliance with N.E.C. requirements. If there are any questions, contact a Qualified Electrical Contractor.

WARNING - This product contains chemicals known to the State of California to cause cancer, birth defects and /or other reproductive harm. Thoroughly wash hands after installing, handling, cleaning, or otherwise touching this product.

CAUTION - All glass is fragile, use care when handling Glass component(s) and or Lamp(s).

WARNING: LIGHT FIXTURES WEIGHING MORE THAN 50 POUNDS (22.7 kg) MUST BE SUPPORTED INDEPENDENTLY OF THE OUTLET BOX. SUPPORTING MEMBERS MUST BE OF SUFFICIENT STRENGTH TO HOLD AT LEAST 4 TIMES THE FIXTURE WEIGHT. -- SEE INSTRUCTION SHEET NO. 022400

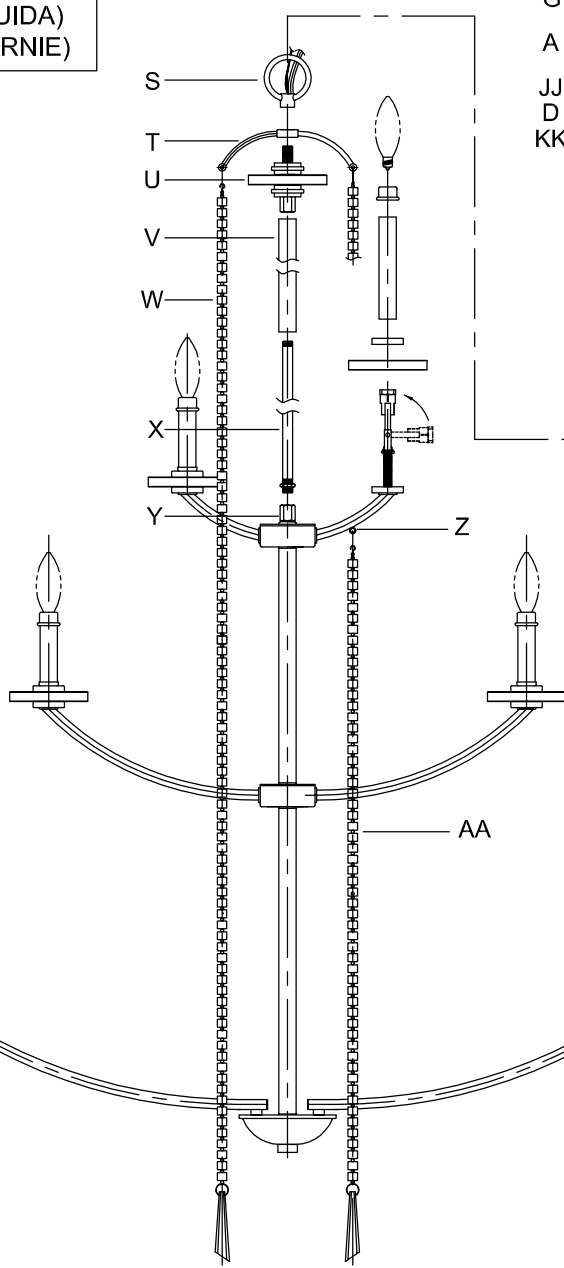
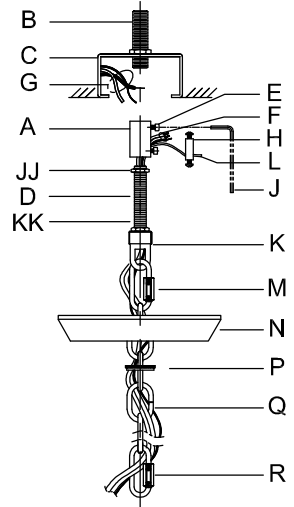
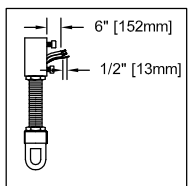
ASSEMBLY STEPS:

PASOS PARA ENSAMBLAR:

MODE D'ASSEMBLAGE:

1. JJ, KK → D
2. D → A
3. K → D
4. KK → K TO LOCK
APRETAR
À VERROUILLER
5. A → C, B
6. J, E → A, B
7. F, L → X, V, U, T, S
8. X, V → Y
9. U → X
10. T, S → U
11. R, M → Q
12. R → S
13. P, N → Q
14. M → K
15. F, L → R, Q, P, N, M, K, D, A
16. F → G
17. L → H
18. N, P → K
19. AA → Z
20. W → T
21. FF, EE, DD → HH
22. CC → DD
23. BB → GG

C, G & BB
 (NOT FURNISHED)
 (NO INCLUIDA)
 (NON FOURNIE)



ADJUST HEIGHT WITH "D"
 JJ → A (TO LOCK)
 AJUSTAR LA ALTURA CON "D"
 JJ → A (APRETAR)
 RÉGLEZ LA HAUTEUR AVEC "D"
 JJ → A (À VERROUILLER)

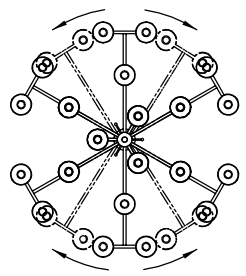
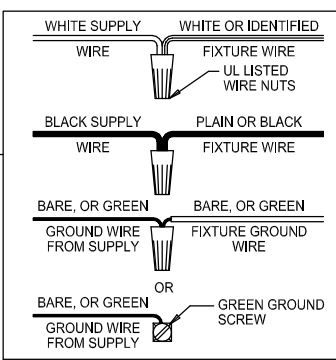


DIAGRAM - A

- Adjust Arms, if required, as shown in diagram A.
- Ajuste los brazos, como necesario, según el diagrama A.
- Ajustez les branches, comme nécessaire, selon le diagramme A.

Instrucciones de ensamblaje e instalación

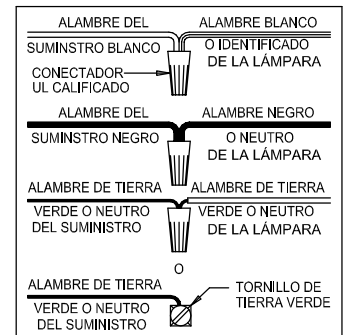
Precaución: Lea cuidadosamente las instrucciones y desconecte la electricidad del cortacircuitos principal antes de iniciar la instalación.

ADVERTENCIA - Si usa algún dispositivo especial de control con este aparato de luz, siga las instrucciones cuidadosamente para asegurar la completa conformidad con los requisitos N.E.C. Si existe alguna duda, contacte un electricista calificado.

ADVERTENCIA - Este producto contiene sustancias químicas que según el Estado de California causa cáncer, defectos de nacimiento y (o) daño al sistema reproductor. Lavarse bien las manos después de instalar, manipular, limpiar o tocar de manera alguna este producto.

PRECAUCION - El vidrio es frágil; tenga cuidado al manipular el (los) elemento(s) de vidrio y/o la(s) bombilla(s).

ADVERTENCIA: LOS APARATOS DE LUZ QUE PESAN MÁS DE **50 LIBRAS (22.7 KG)** SE DEBEN SOSTENER INDEPENDIENTEMENTE DE LA CAJA DE CONEXIONES. LOS ELEMENTOS DE SOPORTE DEBEN SER CAPACES DE SOSTENER AL MENOS 4 VECES EL PESO DEL APARATO DE LUZ. **VEA LA HOJA DE INSTRUCCIONES 022400**



Instructions d'Assemblage et Installation

Mise en garde: Lire les instructions avec soin et couper le courant au disjoncteur central avant de commencer l'installation.

AVERTISSEMENT - S'il y a d'autres mécanismes régulateurs qui s'emploient avec ce dispositif, suivre soigneusement les instructions pour satisfaire aux exigences NEC. Si vous avez des questions, consulter un électricien qualifié.

AVERTISSEMENT - Ce produit contient des composants chimiques qui selon L'état de Californie provoquent un cancer, des infirmités de naissance et (ou) du mal au système reproductif. Il faut laver les mains soigneusement après avoir installé, manipulé, nettoyé, ou autrement touché ce produit.

MISE EN GARDE - Le verre est toujours fragile; maniez le(s) composant(s) et/ou l' (les) ampoule(s) avec prudence.

AVERTISSEMENT: LES DISPOSITIFS D'ÉCLAIRAGE QUI PÈSENT PLUS DE **50 LIVRES (22.7 KG)** DOIVENT ÊTRE SUPPORTÉS INDÉPENDAMMENT DU BOÎTIER DE LA PRISE DE COURANT. LES SUPPORTS DOIVENT ÊTRE CAPABLES DE SOUTENIR UN POIDS D'AU MOINS 4 FOIS LE POIDS DU DISPOSITIF D'ÉCLAIRAGE. **VOIR LA FEUILLE DES INSTRUCTIONS 022400**

