



# Assembly & Installation Instructions

**CAUTION:** Read instructions carefully and turn electricity off at main circuit breaker panel before beginning installation.

## P7510 Series

### CAUTION:

Read instructions carefully and turn electricity off at main circuit breaker panel before beginning installation.

THIS UNIT MUST USE THE PROGRESS JUNCTION BOX P8740 AND PROGRESS LINKING CABLES. LINKING CABLES CONNECT THE LIGHT FIXTURE TO THE JUNCTION BOX. LINKING CABLES COME IN FOUR LENGTHS: P8733 IS 12 INCHES, P8735 IS 6 INCHES, P8737 IS 18 INCHES, AND P8738 IS 24 INCHES LONG. A COUPLING CABLE P8743 CAN BE USED TO LINK CABLES TOGETHER IF LONGER LENGTHS ARE NEEDED. COMPLETE INSTRUCTIONS COME WITH JUNCTION BOX AND LINKING CABLES.

**WARNING:** Follow the Instruction carefully to assure full compliance with local, state, and NEC requirements. If there are any questions, contact a Qualified Electrical Contractor.

**WARNING:** Risk of fire or electrical shock.

**WARNING:** To prevent wiring damage or abrasion, do not expose wiring to edges of sheet metal or other sharp objects.

**CAUTION:** Risk of fire. Consult a Qualified Electrician to ensure correct wiring and connections.

**NOTE:** SUITABLE FOR DAMP LOCATIONS IN COVERED CEILINGS.

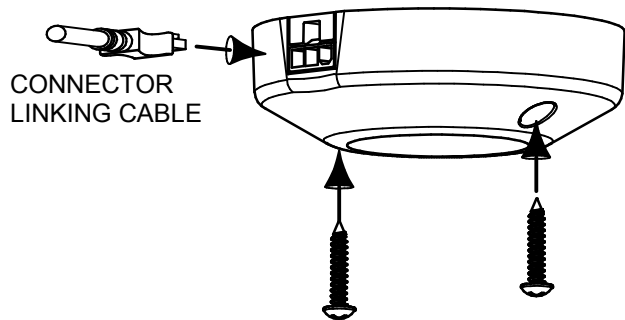
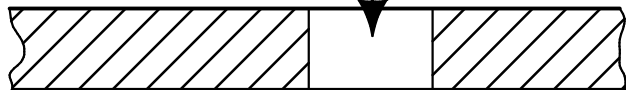
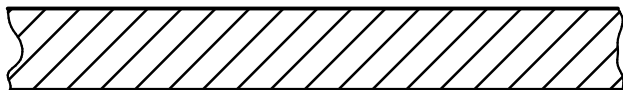
**WARNING:** This product contains chemicals known to the State of California to cause cancer, birth defects and /or other reproductive harm. Thoroughly wash hands after installing, handling, cleaning, or otherwise touching this product.

**NOTE:** Always install with ambient temperatures specified on the product specification sheet. 5 year warranty. See [www.progresslighting.com](http://www.progresslighting.com) for details.

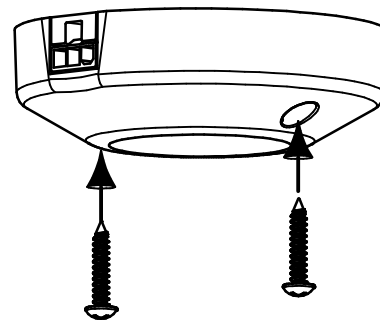
Do not make or alter any openholes in an enclosure of wiring or electrical components during installation.

THIS PRODUCT MUST BE INSTALLED IN ACCORDANCE WITH THE APPLICABLE INSTALLATION CODE BY A PERSON FAMILIAR WITH THE CONSTRUCTION AND OPERATION OF THE PRODUCT AND THE HAZARDS INVOLVED.

CONNECTOR  
LINKING CABLE 1 INCH Ø REF



**FLUSH CONNECTION**



**BLIND CONNECTION**

1. Read all instructions before installing fixture and keep these instructions in a safe place for future reference.
2. Only qualified electricians in accordance with local codes should perform all installations.
3. **WARNING:** PRIOR TO INSTALLATION MAKE SURE ELECTRICAL POWER SUPPLY FOR INSTALLATION CIRCUIT IS SHUT DOWN AT ELECTRICAL SERVICE PANEL. DO NOT RE-ENERGIZE CIRCUIT UNTIL INSTALLATION IS FULLY COMPLETED.
4. This fixture is designed to be electrically grounded.  
**WARNING:** TO PREVENT SHOCK CLOSELY FOLLOW GROUNDING DIRECTIONS.

### INSTALLATION INSTRUCTIONS:

1. Select a suitable mounting location capable of supporting the fixture. NOTE: Make sure linking cable can be connected to unit in that location.
2. Place fixture up to mounting surface and mark position of 2 mounting holes on the surface with a pencil. The screw hole locations must be exact for the fixture to mount properly. Mounting surface for the fixture should be a minimum of 3/8" thick wood.
3. Drill pilot holes just smaller than the screw diameter. Align mounting holes in fixture with pilot holes and drive screws into pilot holes, tighten screws securely.

# Instrucciones de montaje e instalación

**PRECAUCIÓN:** Lea con cuidado las instrucciones y desconecte la energía eléctrica en el panel de disyuntores principal antes de iniciar la instalación.

## Serie P7510

**PRECAUCIÓN:** Lea con cuidado las instrucciones y desconecte la energía eléctrica en el panel de disyuntores principal antes de iniciar la instalación.

ESTA UNIDAD DEBE USAR LA CAJA DE CONEXIONES P8740 DE PROGRESS Y LOS CABLES DE CONEXIÓN DE PROGRESS. LOS CABLES DE CONEXIÓN CONECTAN EL ACCESORIO DE ILUMINACIÓN CON LA CAJA DE CONEXIONES. LOS CABLES DE CONEXIÓN VIENEN EN CUATRO LONGITUDES DIFERENTES. EL CABLE P8733 ES DE 12 PULGADAS, EL P8735 ES DE 6 PULGADAS, EL P8737 ES DE 18 PULGADAS Y EL P8738 ES DE 24 PULGADAS. PUEDE USARSE UN CABLE DE ACOPLAMIENTO P8743 PARA UNIR LOS CABLES SI SE NECESITA UNA LONGITUD MAYOR. LA CAJA DE CONEXIONES Y LOS CABLES DE CONEXIÓN VIENEN ACOMPAÑADOS DE INSTRUCCIONES COMPLETAS.

**ADVERTENCIA:** Siga con cuidado las instrucciones para garantizar el cumplimiento total con los requisitos locales, estatales y de NEC. Si tiene alguna pregunta, comuníquese con un electricista cualificado.

**ADVERTENCIA:** Riesgo de incendio o descarga eléctrica.

**ADVERTENCIA:** Para evitar daños o abrasiones al cableado, no lo exponga a bordes de hojas de metal u otros objetos filosos.

**PRECAUCIÓN:** Riesgo de incendio. Consulte a un electricista cualificado para asegurarse de que el cableado y las conexiones sean correctas.

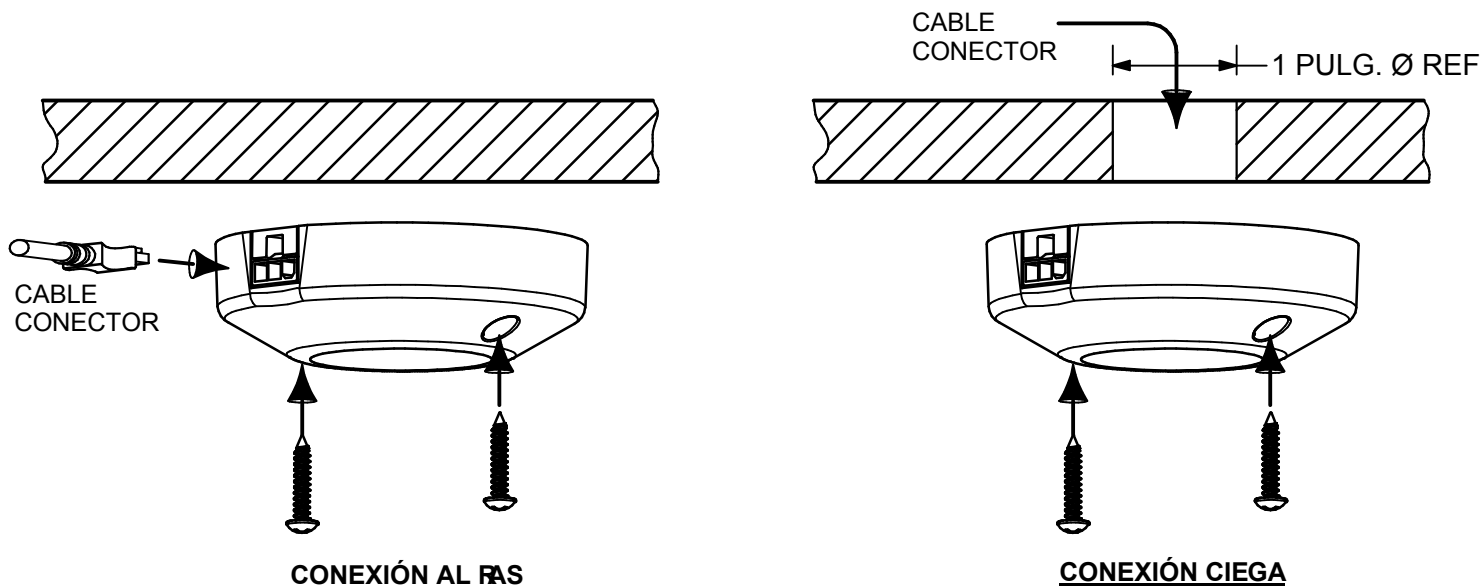
**NOTA:** APTO PARA LUGARES HÚMEDOS EN TECHOS CUBIERTOS.

**ADVERTENCIA:** Este producto contiene productos químicos que el Estado de California considera causantes de cáncer, defectos de nacimiento y/u otros trastornos reproductivos. Lávese completamente las manos después de instalar, manipular, limpiar o tocar de cualquier otro modo este producto.

**NOTA:** Instale siempre el producto en las temperaturas ambiente especificadas en la hoja de especificaciones. Garantía de 5 años. Para obtener más detalles, consulte [www.progresslighting.com](http://www.progresslighting.com).

No perforo ni altere ningún orificio abierto en una caja de componentes eléctricos o cableado durante la instalación.

ESTE PRODUCTO DEBE INSTALARSE DE ACUERDO CON LAS INSTRUCCIONES DE INSTALACIÓN CORRESPONDIENTES, Y LA INSTALACIÓN DEBE ESTAR A CARGO DE UNA PERSONA FAMILIARIZADA CON EL DISEÑO Y LA OPERACIÓN DEL PRODUCTO Y CON LOS PELIGROS INVOLUCRADOS.



1. Lea todas las instrucciones antes de instalar el accesorio de iluminación. Conserve estas instrucciones en un lugar seguro para consultarlas en el futuro.

2. Solo electricistas cualificados deben estar a cargo de todas las instalaciones de acuerdo con los códigos locales.

3. **ADVERTENCIA:** ANTES DE LA INSTALACIÓN, ASEGÚRESE DE QUE LA FUENTE DE ALIMENTACIÓN ELÉCTRICA DEL CIRCUITO DE INSTALACIÓN ESTÉ APAGADA EN EL PANEL DE SERVICIO ELÉCTRICO. NO VUELVA A ENCENDER EL CIRCUITO HASTA COMPLETAR TOTALMENTE LA INSTALACIÓN.

4. Este accesorio de iluminación está diseñado para contar con una descarga a tierra.

**ADVERTENCIA:** PARA EVITAR DESCARGAS, SIGA AL PIE DE LA LETRA LAS INSTRUCCIONES PARA REALIZAR LA CONEXIÓN A TIERRA.

### INSTRUCCIONES DE INSTALACIÓN:

1. Seleccione una ubicación de montaje apta para soportar el accesorio. **NOTA:** Asegúrese de que el cable de conexión pueda conectarse a la unidad en esa ubicación.

2. Coloque el accesorio en la superficie de montaje y marque con un lápiz la posición de 2 orificios de montaje en la superficie. Las ubicaciones de los orificios deben ser exactas para un correcto montaje del accesorio. La superficie de montaje del accesorio debe ser una madera con un grosor mínimo de 3/8".

3. Perfore orificios piloto de un diámetro apenas inferior al diámetro del tornillo. Luego de alinear los orificios de montaje en el accesorio con los orificios piloto y colocar los tornillos en los orificios piloto, ajuste con firmeza los tornillos.

MISE EN GARDE : Lire attentivement les consignes et couper le courant à partir du disjoncteur principal avant de commencer l'installation.

## Série P7510

### MISE EN GARDE :

Lire attentivement les consignes et couper le courant à partir du disjoncteur principal avant de commencer l'installation.

CET APPAREIL DOIT ÊTRE UTILISÉ AVEC LA BOÎTE DE JONCTION P8740 PROGRESS ET LES CÂBLES DE RACCORDEMENT PROGRESS. LES CÂBLES DE RACCORDEMENT RELIENT LE LUMINAIRE À LA BOÎTE DE JONCTION. LES CÂBLES DE RACCORDEMENT SONT OFFERTS EN QUATRE LONGUEURS : P8733 DE 12 POUCES, P8735 DE 6 POUCES, P8737 DE 18 POUCES ET P8738 DE 24 POUCES. UN CÂBLE D'ACCOUPLLEMENT P8743 PEUT ÊTRE UTILISÉ POUR RELIER LES CÂBLES SI LA LONGUEUR N'EST PAS SUFFISANTE. LES INSTRUCTIONS COMPLÈTES SONT FOURNIES AVEC LA BOÎTE DE JONCTION ET LES CÂBLES DE RACCORDEMENT.

**AVERTISSEMENT** : Suivre les consignes attentivement pour s'assurer que les normes locales, provinciales et celles du NEC sont respectées. Si vous avez des questions, contactez un entrepreneur-électricien qualifié.

**AVERTISSEMENT** : Risque d'incendie ou d'électrocution.

**AVERTISSEMENT** : Pour éviter d'endommager le câblage par abrasion, ne pas l'exposer aux bords en métal ou à d'autres objets pointus.

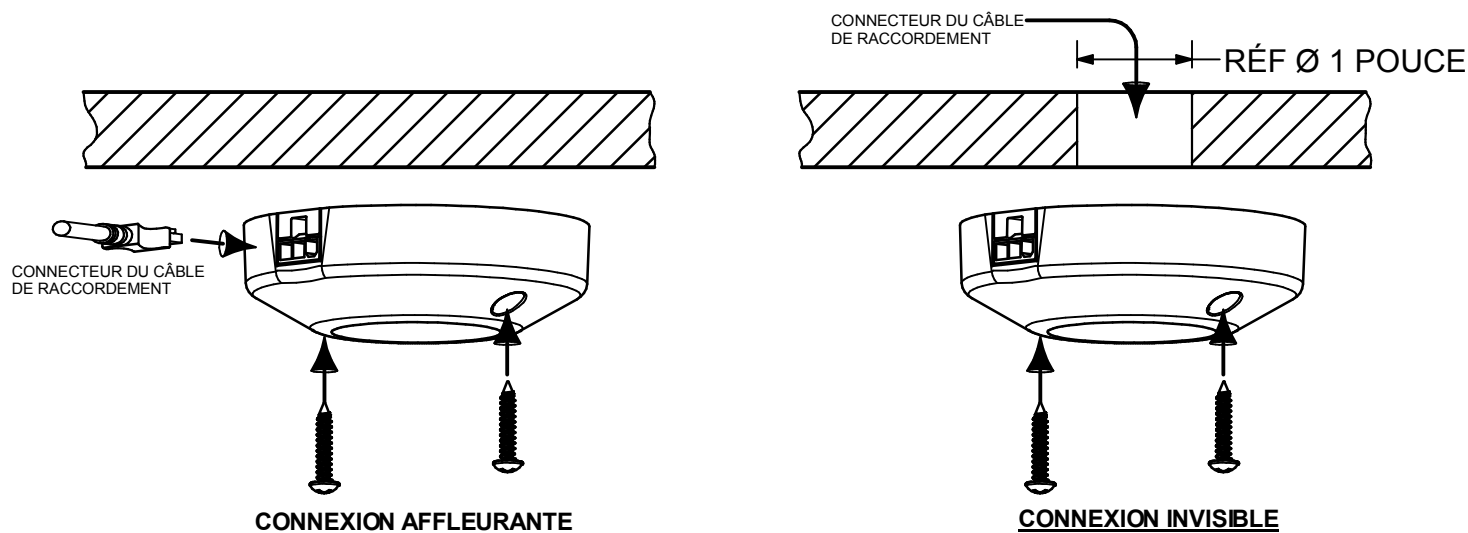
**MISE EN GARDE** : Risque d'incendie. Consultez un électricien qualifié pour vous assurer que les connexions et les raccordements sont bien effectués.

**REMARQUE** CONVIENT AUX EMBLEMES HUMIDES DANS LES PLAFONDS FERMÉS.

**AVERTISSEMENT** : Ce produit contient des éléments chimiques, reconnus par l'État de la Californie comme des éléments pouvant causer le cancer, des anomalies congénitales ou un danger pour la reproduction. Bien laver les mains après avoir installé, manipulé, nettoyé ou touché ce produit d'une façon quelconque.

**REMARQUE** Toujours procéder à l'installation dans la plage de températures ambiantes précisée dans la feuille de spécifications du produit. Garantie de 5 ans. Consultez le site [www.progresslighting.com](http://www.progresslighting.com) pour obtenir des détails.

Ne pas faire de trous ou altérer ceux qui existent dans le boîtier contenant le câblage ou les composantes électriques pendant l'installation. CE PRODUIT DOIT ÊTRE INSTALLÉ EN CONFORMITÉ AVEC LE CODE D'INSTALLATION APPLICABLE PAR UNE PERSONNE FAMILIÈRE AVEC LA CONSTRUCTION ET LE FONCTIONNEMENT DU PRODUIT ET LES RISQUES ENCOURUS.



1. Lire attentivement les consignes avant d'installer le luminaire et les conserver dans un endroit sécuritaire pour les consulter plus tard.
2. Selon la réglementation locale, toutes les installations doivent être effectuées par un électricien qualifié.
3. **AVERTISSEMENT** : AVANT L'INSTALLATION, ASSUREZ-VOUS QUE L'ALIMENTATION ÉLECTRIQUE EST FERMÉE À PARTIR DU PANNEAU ÉLECTRIQUE PRINCIPAL. NE PAS REMETTRE L'ALIMENTATION ÉLECTRIQUE SUR LE CIRCUIT TANT QUE L'INSTALLATION N'EST PAS TERMINÉE.
4. Le luminaire est conçu pour être mis à la terre.  
**AVERTISSEMENT** : POUR ÉVITER TOUT RISQUE D'ÉLECTROCUTION, SUIVRE LES DIRECTIVES DE MISE À LA TERRE ATTENTIVEMENT.

### CONSIGNES D'INSTALLATION :

1. Sélectionner un emplacement de montage approprié capable de supporter le poids du luminaire. **REMARQUE** S'assurer que le câble de raccordement peut être branché au produit à cet endroit.
2. Installer le luminaire sur la surface de montage et marquer l'emplacement de 2 des trous de montage à l'aide d'un crayon. L'emplacement des trous de vis doit être exact pour installer adéquatement le luminaire. La surface de montage doit être en bois et avoir une épaisseur minimum de 3/8 po.
3. Percer des trous d'implantation un peu plus petits que le diamètre des vis. Aligner les trous de montage du luminaire avec les trous d'implantation, insérer les vis dans les trous d'implantation et visser solidement les vis.