



Assembly & Installation Instructions

CAUTION: Read instructions carefully and turn electricity off at main circuit breaker panel before beginning installation.

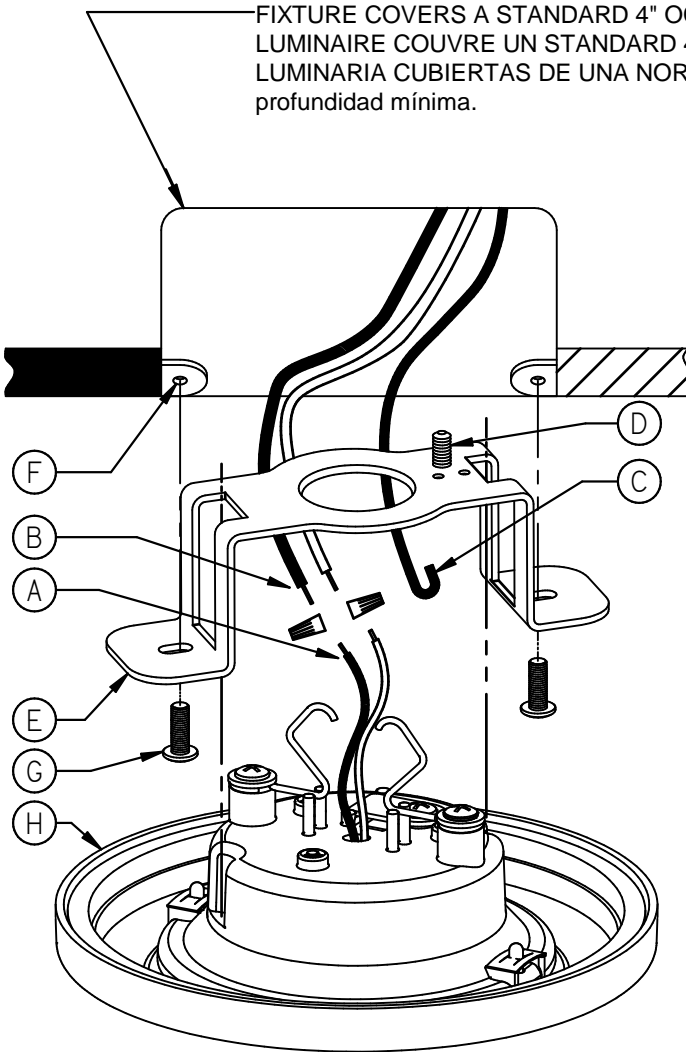
P8107 Series

WARNING - If any Special Control Devices are used with this Fixture, Follow the Instructions Carefully to assure full compliance with N.E.C. requirements. If there are any questions, contact a Qualified Electrical Contractor.

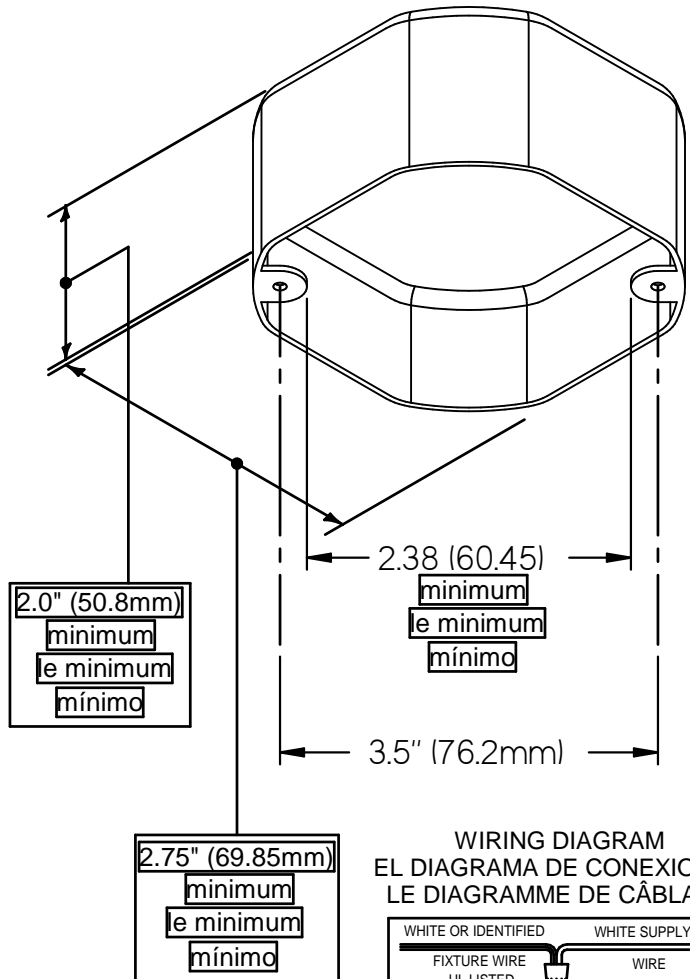
CAUTION - All glass is fragile, use care when handling lamp(s) or other glass components.

WARNING - This product contains chemicals known to the State of California to cause cancer, birth defects and /or other reproductive harm. Thoroughly wash hands after installing, handling, cleaning, or otherwise touching this product.

NOTE: For more product specifications and information see www.progresslighting.com



FIXTURE COVERS A STANDARD 4" OCTAGONAL RECESSED OUTLET BOX. 2" DEEP MINIMUM.
 LUMINAIRE COUVRE UN STANDARD 4 "OCTAGONAL ENCASTRÉ BOÎTE. 2" MINIMUM DEEP.
 LUMINARIA CUBIERTAS DE UNA NORMA 4 "octogonal HUECO DE CAJA DE SALIDA. 2" profundidad mínima.



PASOS PARA ENSAMBLAR:

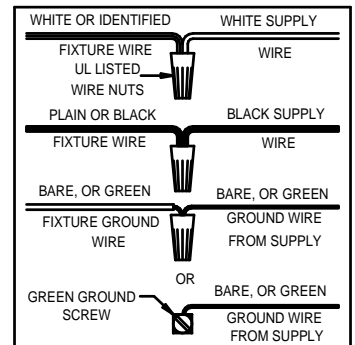
MODE D'ASSEMBLAGE:

ASSEMBLY STEPS:

1. A → B
2. C → D
3. E → F
4. G → E, F
5. H → E

B, C, & F
 (NOT FURNISHED)
 (NO INCLUIDA)
 (NON FOURNIE)

WIRING DIAGRAM
 EL DIAGRAMA DE CONEXIONES
 LE DIAGRAMME DE CÂBLAGE



Instructions d'Assemblage et Installation

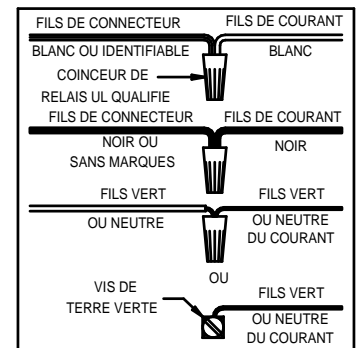
Mise en garde: Lire les instructions avec soin et couper le courant au disjoncteur central avant de commencer l'installation.

AVERTISSEMENT: S'il y a d'autres mécanismes régulateurs qui s'emploient avec ce dispositif, suivre soigneusement les instructions pour satisfaire aux exigences NEC. Si vous avez des questions, consulter un électricien qualifié.

MISE EN GARDE: Le verre est toujours fragile; maniez avec soin l'(les) ampoule(s) et les autres éléments en verre.

AVERTISSEMENT - Ce produit contient des composants chimiques qui selon L'état de Californie provoquent un cancer, des infirmités de naissance et (ou) du mal au système reproductif. Il faut laver les mains soigneusement après avoir installé, manipulé, nettoyé, ou autrement touché ce produit.

NOTA: Para más especificaciones de productos e información ver sitio web www.progresslighting.com.



Instrucciones de ensamblaje e instalación

Precaución: Lea cuidadosamente las instrucciones y desconecte la electricidad del cortacircuitos principal antes de iniciar la instalación.

ADVERTENCIA - Si usa algún dispositivo especial de control con este aparato de luz, siga las instrucciones cuidadosamente para asegurar la completa conformidad con los requisitos N.E.C. Si existe alguna duda, contacte un electricista calificado.

PRECAUCIÓN - El vidrio es frágil; tenga cuidado al manipular la(s) bombilla(s) y los otros componentes de vidrio.

ADVERTENCIA - Este producto contiene sustancias químicas que según el Estado de California causa cáncer, defectos de nacimiento y (o) daño al sistema reproductor. Lavarse bien las manos después de instalar, manipular, limpiar o tocar de manera alguna este producto.

NOTE: Pour plus de spécifications et informations produit voir le site web www.progresslighting.com.

