



Assembly & Installation Instructions

CAUTION: Read instructions carefully and turn electricity off at main circuit breaker panel before beginning installation.

P6341

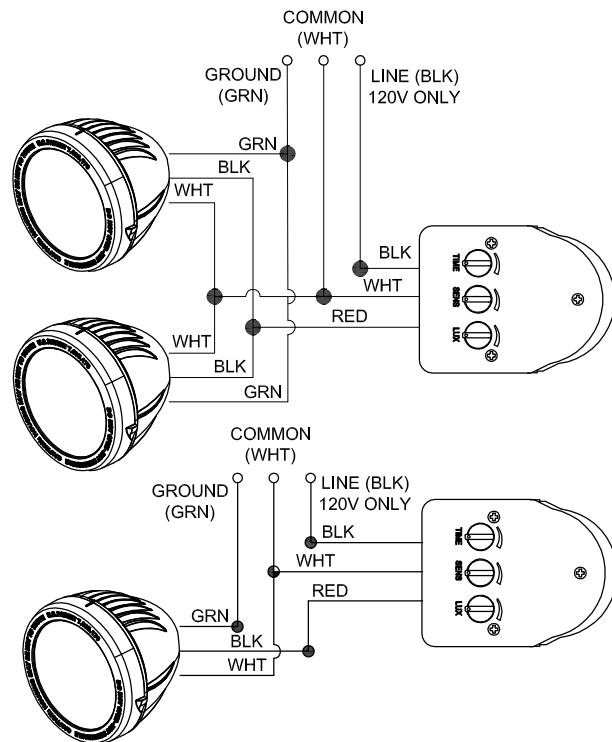
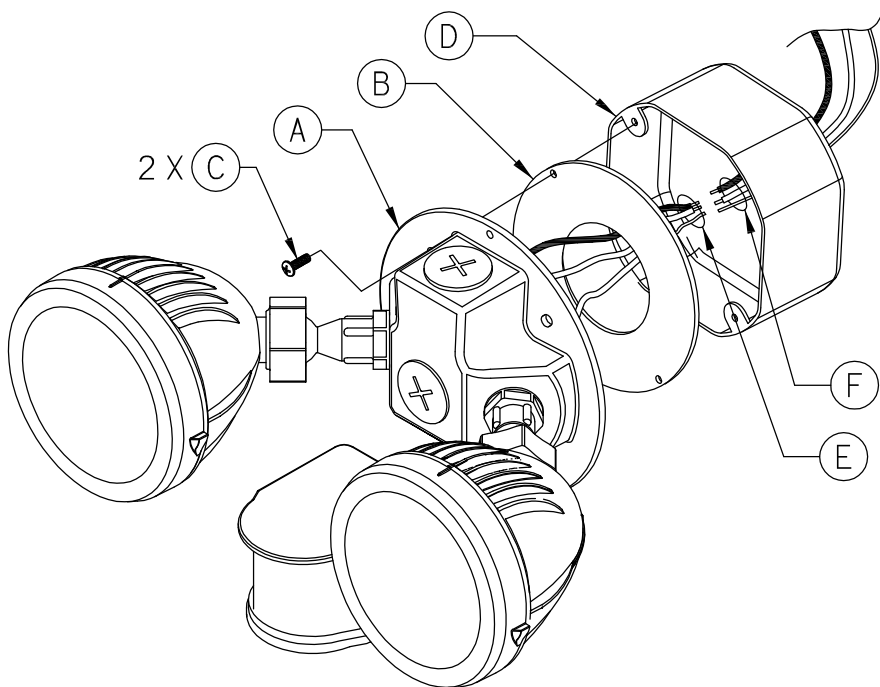
WARNING - If any Special Control Devices are used with this Fixture, Follow the Instructions Carefully to assure full compliance with N.E.C. requirements. If there are any questions, contact a Qualified Electrical Contractor.

CAUTION - All glass is fragile, use care when handling Glass component(s) and or Lamp(s).

WARNING - This product contains chemicals known to the State of California to cause cancer, birth defects and /or other reproductive harm. Thoroughly wash hands after installing, handling, cleaning, or otherwise touching this product.

WARNING - the edge of the wall plate must be sealed to the wall with a permanent waterproof material (latex, silicone, urethane, etc.) to comply with U.L. requirements.

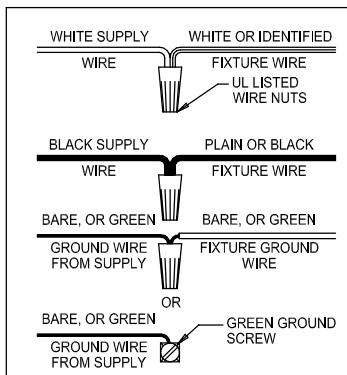
NOTE: For more product specifications and information see www.progresslighting.com



ASSEMBLY STEPS:
ASSEMBLAGE ÉTAPES:
MONTAJE PASOS:

**D & F
(NOT FURNISHED)
(NON FOURNIE)
(NO INCLUIDA)**

1. C → A, B, D



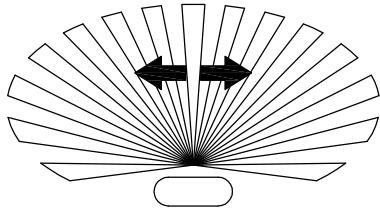
Turn the knob clockwise for maximum setting and counter-clockwise for minimum setting. The knobs have been preset at the factory but may need to be adjusted to personal preference.

- "TIME" controls the length of time the light remains "on" (approx 2 seconds to 80 minutes).
- "SENS" controls the sensitivity to motion (approx detection angle 180°; range 0m to 20m).
- "LUX" controls sensitivity to light. (approx light sensitivity 10Lux when set to min).

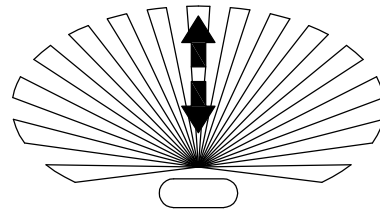
- Power source: 102 - 145VAC
- Rated load: 360W max (tungsten)
- Rated load: 80W max (flourescent)
- Power frequency: 50 / 60Hz
- Rotary angle: 360°
- Water-proof level: IPX5
- Working humidity: < 93% RH
- Working temperature: -20° to +65°C (-4° to 149°F)

Choice of Location:

- 1) The unit is designed to be mounted on a vertical surface 6 to 8 feet above the ground for optimum performance.
- 2) Whenever possible, locate the unit so that its coverage area is away from heat sources or reflective surfaces, such as heating vents, air conditioners, large moving trees or pools of water.
- 3) Whenever possible, locate the unit so that motion moves across the coverage area, not directly towards, or away from, the motion sensor. The motion sensor is more sensitive to motion across it, not towards or away from it.



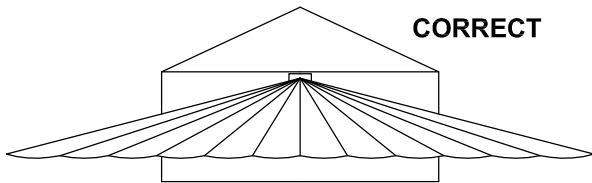
BEST SENSITIVITY



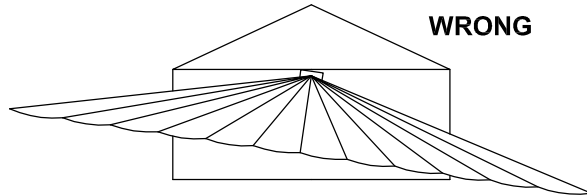
LEAST SENSITIVITY

MOUNT SENSOR HORIZONTALLY

- 1) The sensor should be mounted horizontal for optimum performance.



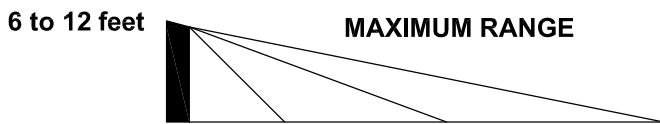
CORRECT



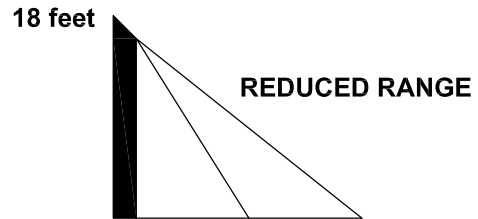
WRONG

MOUNT SENSOR HORIZONTALLY

- 1) The sensor should be mounted 6 to 12 feet high for maximum range and function.



MAXIMUM RANGE



REDUCED RANGE

Consignes d'assemblage et d'installation

MISE EN GARDE : Lire attentivement les consignes et couper le courant à partir du disjoncteur principal avant de commencer l'installation.

P6341

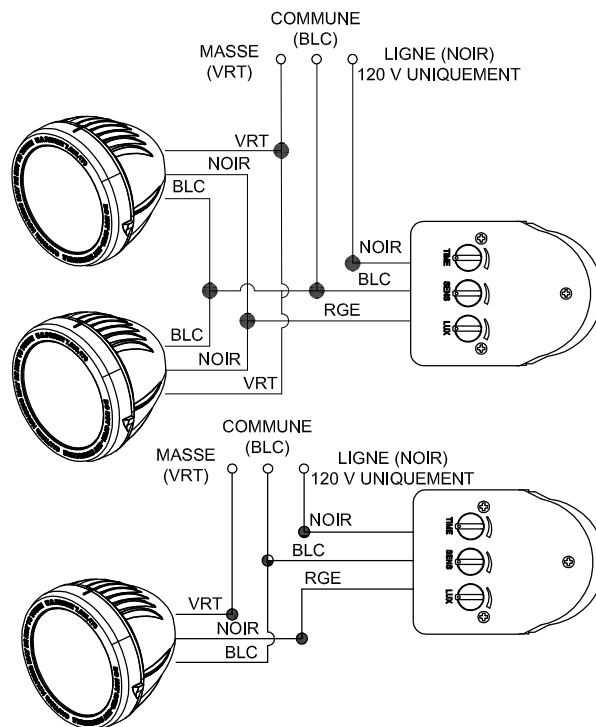
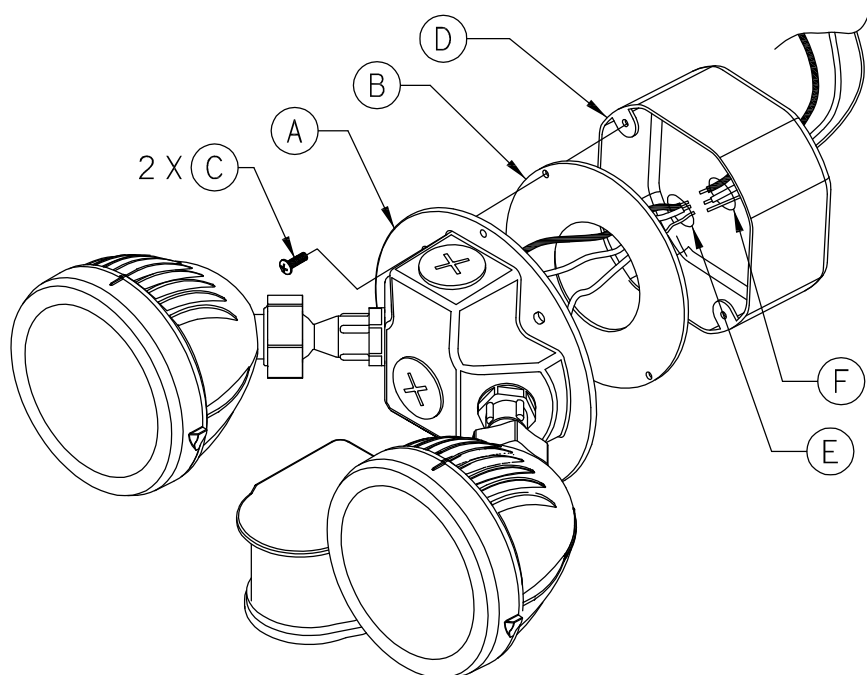
AVERTISSEMENT : Si des dispositifs de commande spéciaux sont utilisés avec cet appareil d'éclairage, suivez attentivement les consignes afin d'assurer la conformité aux normes du Code national de l'électricité. Si vous avez des questions, contactez un entrepreneur-électricien qualifié.

MISE EN GARDE : Le verre est fragile, soyez prudent lorsque vous manipulez un composant en verre ou une ampoule.

AVERTISSEMENT : Ce produit contient des produits chimiques, reconnus par l'État de la Californie comme étant des substances pouvant causer le cancer, des anomalies congénitales ou un danger pour la reproduction. Lavez bien vos mains après avoir installé, manipulé, nettoyé ou touché ce produit d'une façon quelconque.

AVERTISSEMENT : Le bord de la plaque murale doit être scellé au mur à l'aide d'un matériau étanche et permanent (latex, silicone, uréthane, etc.) pour être conforme aux exigences U.L.

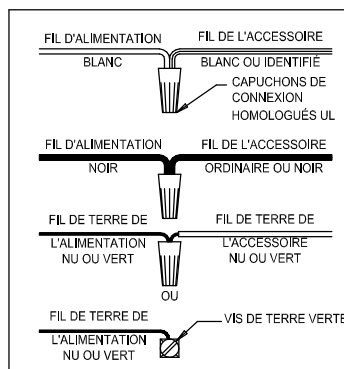
REMARQUE : Pour obtenir plus d'informations et connaître les caractéristiques techniques du produit rendez-vous sur www.progresslighting.com



ASSEMBLY STEPS:
ASSEMBLAGE ÉTAPES:
MONTAJE PASOS:

**D & F
(NOT FURNISHED)
(NON FOURNIE)
(NO INCLUIDA)**

1. C → A, B, D



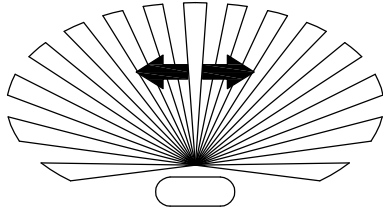
Tournez le bouton dans le sens des aiguilles d'une montre pour un réglage maximum et dans le sens contraire pour un réglage minimum. Les boutons ont été préréglés à l'usine mais il se peut que vous ayez à les régler conformément à vos préférences.

- « **TIME** » permet de commander la durée d'activation de l'éclairage (de 2 secondes à 80 minutes environ).
- « **SENS** » permet de commander la sensibilité au mouvement (angle de détection d'environ 180° ; portée de 0 à 20 m).
- « **LUX** » permet de commander la sensibilité à la lumière (sensibilité à la lumière d'environ 10 lux lorsque ce bouton est réglé au minimum).

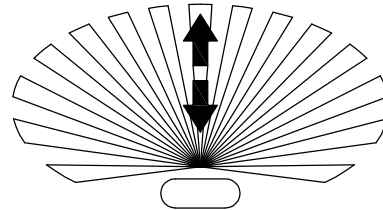
- Source d'alimentation : 102 - 145 V CA
- Charge nominale : 360 W max. (tungstène)
- Charge nominale : 80 W max. (fluorescent)
- Fréquence d'alimentation : 50 / 60 Hz
- Angle de rotation : 360°
- Niveau d'étanchéité : IPX5
- Taux d'humidité supporté : < 93 % HR
- Température de fonctionnement : De -20 à 65 °C (de -4 à 149 °F)

Choix de l'emplacement :

- 1) L'unité a été conçue pour être installée sur une surface verticale située entre 1,82 m et 2,43 m (entre 6 et 8 pieds) au-dessus du sol pour une performance optimale.
- 2) Dans la mesure du possible, placez l'unité de sorte que sa zone de couverture soit loin de toute source de chauffe ou de toute surface réfléchissante, telle qu'un chauffage, un appareil de climatisation, un grand arbre en mouvement ou une piscine.
- 3) Dans la mesure du possible, placez l'unité de façon à ce que le mouvement se déplace à travers la zone de couverture, et non en direction du détecteur de mouvement ou en direction inverse. Le détecteur de mouvement est plus sensible aux mouvements effectués à travers sa zone de couverture qu'aux mouvements en direction du détecteur ou en direction inverse.



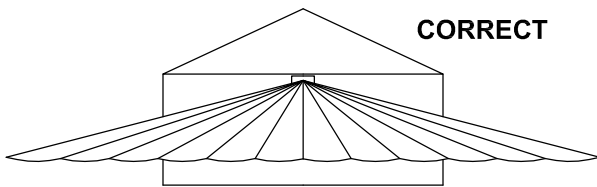
MEILLEURE SENSIBILITÉ



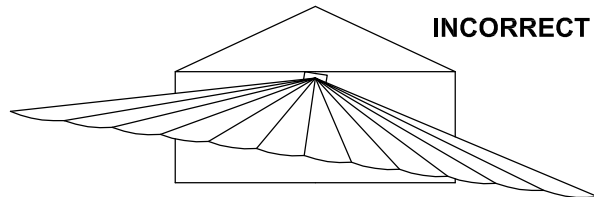
MOINDRE SENSIBILITÉ

MONTAGE HORIZONTAL DU DÉTECTEUR

- 1) Le détecteur doit être installé à l'horizontal pour une performance optimale.



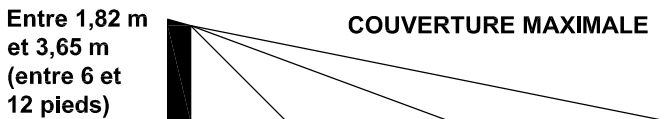
CORRECT



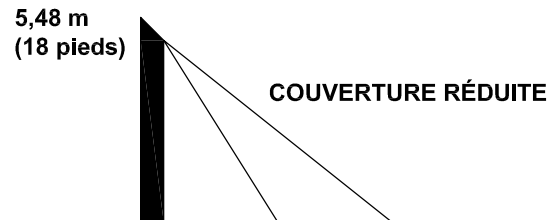
INCORRECT

MONTAGE HORIZONTAL DU DÉTECTEUR

- 1) Le détecteur doit être installé à une hauteur se situant entre 1,82 m et 3,65 m (entre 6 et 12 pieds) pour une couverture maximale et un fonctionnement optimal.



COUVERTURE MAXIMALE



COUVERTURE RÉDUITE

Entre 1,82 m
et 3,65 m
(entre 6 et
12 pieds)

5,48 m
(18 pieds)



Instrucciones de montaje e instalación

PRECAUCIÓN: lea con cuidado las instrucciones y desconecte la energía eléctrica en el panel de disyuntores principal antes de iniciar la instalación.

P6341

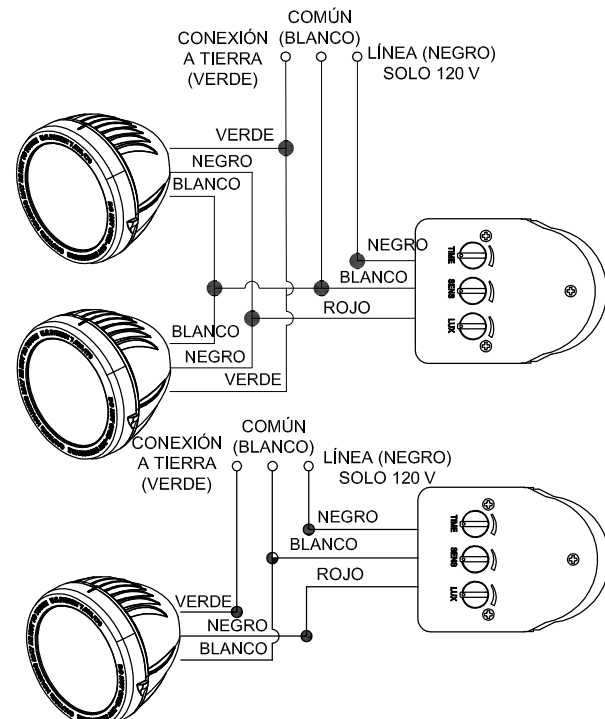
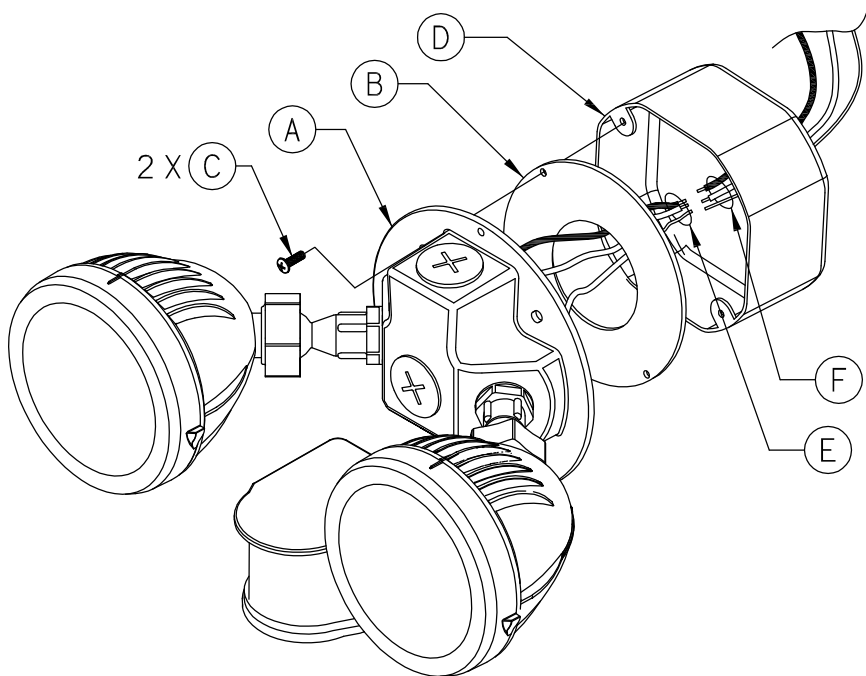
ADVERTENCIA: si se usa algún dispositivo de control especial con este accesorio, siga con cuidado las instrucciones para garantizar el cumplimiento total con los requisitos de N.E.C. Si tiene alguna pregunta, comuníquese con un electricista cualificado.

PRECAUCIÓN: todas las piezas de vidrio son frágiles. Tenga cuidado al manipular los componentes y las lámparas de vidrio.

ADVERTENCIA: este producto contiene productos químicos que el Estado de California considera causantes de cáncer, defectos de nacimiento y/u otros trastornos reproductivos. Lávese completamente las manos después de instalar, manipular, limpiar o tocar de cualquier otro modo este producto.

ADVERTENCIA: el borde de la placa de pared debe estar sellado a la pared con un material impermeable permanente (látex, silicona, uretano, etc.) para cumplir los requisitos de U.L.

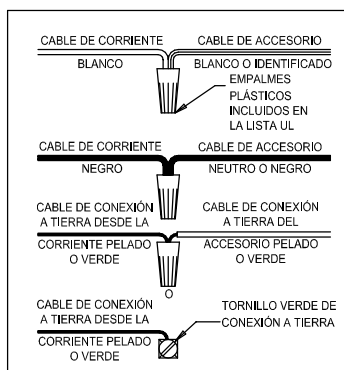
NOTA: para obtener más información y especificaciones de los productos, consulte www.progresslighting.com



ASSEMBLY STEPS:
ASSEMBLAGE ÉTAPES:
MONTAJE PASOS:

**D & F
(NOT FURNISHED)
(NON FOURNIE)
(NO INCLUIDA)**

1. C → A, B, D



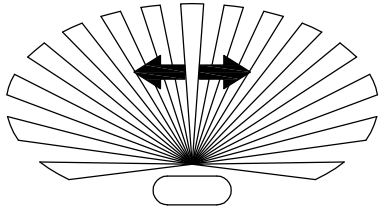
Gire la perilla en el sentido de las agujas del reloj para el ajuste máximo y en el sentido contrario a las agujas del reloj para el ajuste mínimo. Las perillas vienen preajustadas de fábrica, pero es posible que tengan que ajustarse según las preferencias personales.

- "TIME" controla el período de tiempo en el que la luz se mantiene encendida (de 2 segundos a 80 minutos aprox.).
- "SENS" controla la sensibilidad al movimiento (ángulo de detección de 180° aprox.; alcance de 0 m a 20 m).
- "LUX" controla la sensibilidad a la luz (sensibilidad a la luz de 10 lux aprox. cuando se establece el valor mínimo).

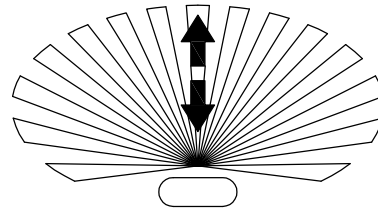
- Fuente de alimentación: 102 - 145 V CA
- Carga nominal: 360 W máx. (tungsteno)
- Carga nominal: 80 W máx. (fluorescente)
- Frecuencia de la red eléctrica: 50 / 60 Hz
- Ángulo de giro: 360°
- Nivel de impermeabilidad: IPX5
- Humedad de funcionamiento: HR < 93%
- Temperatura de funcionamiento: -20 °C a +65 °C (-4 °F a 149 °F)

Elección de la ubicación:

- 1) La unidad se ha diseñado para montarse en una superficie vertical de 1,8 a 2,4 metros (de 6 a 8 pies) por encima del suelo para obtener un desempeño óptimo.
- 2) Siempre que sea posible, coloque la unidad de modo que su zona de cobertura esté alejada de fuentes de calor o superficies reflectantes, como por ejemplo rejillas de calefacción, aparatos de aire acondicionado, árboles de gran tamaño o piscinas de agua.
- 3) Siempre que sea posible, coloque la unidad de modo que el movimiento cruce la zona de cobertura en lugar de acercarse o alejarse directamente del sensor de movimiento. El sensor de movimiento es más sensible al movimiento cruzado, no al que se acerca o aleja de él directamente.



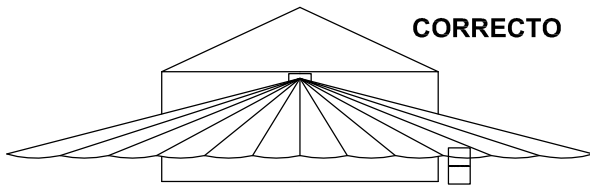
MAYOR SENSIBILIDAD



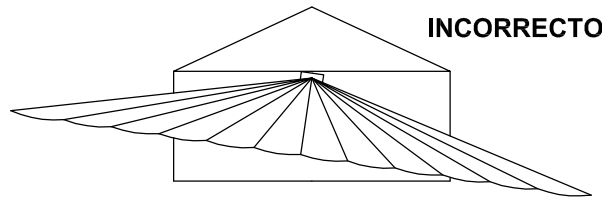
MENOR SENSIBILIDAD

MONTE EL SENSOR HORIZONTALMENTE

- 1) El sensor debe montarse en horizontal para obtener un desempeño óptimo.



CORRECTO



INCORRECTO

MONTE EL SENSOR HORIZONTALMENTE

- 1) El sensor debe montarse a una altura de entre 1,8 y 3,6 metros (de 6 a 12 pies) para obtener el máximo alcance y un funcionamiento óptimo.

De 1,8 a 3,6 metros (de 6 a 12 pies)



ALCANCE MÁXIMO

5,5 metros (18 pies)



ALCANCE REDUCIDO
