

CAUTION: Read instructions carefully and turn electricity off at main circuit breaker panel before beginning installation.

5604

WARNING - If any Special Control Devices are used with this Fixture, Follow the Instructions Carefully to assure full compliance with N.E.C. requirements. If there are any questions, contact a Qualified Electrical Contractor.
CAUTION - All glass is fragile, use care when handling Glass component(s) and or Lamp(s).

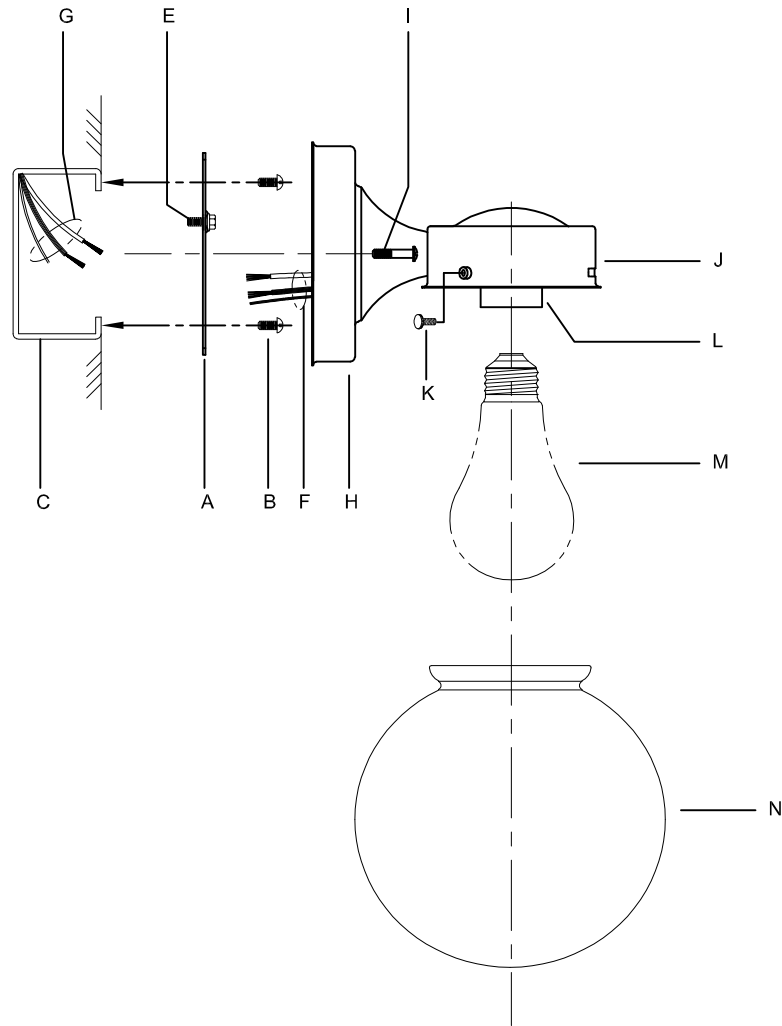
WARNING: To comply with National Electrical Code and Underwriters Laboratories requirements, when installed outdoors, or in wet locations, the top and 2 sides of the wall plate coming in contact with the mounting surface, and the fixture mounting cap nuts, must be sealed with a latex waterproof caulking to prevent water from entering the outlet box.

ASSEMBLY STEPS:

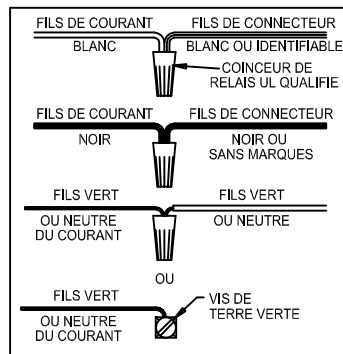
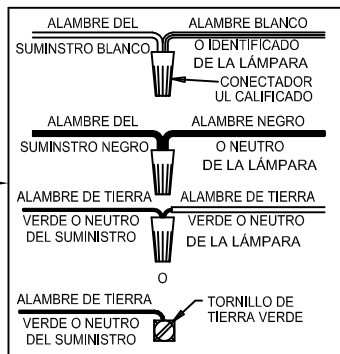
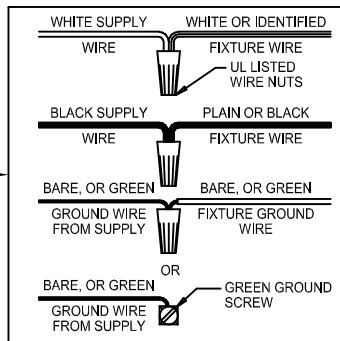
PASOS PARA ENSAMBLAR:

MODE D'ASSEMBLAGE:

1. E → A
2. B,A → C
3. F → G
4. H,I → A
5. M → L
6. N → J
7. K → J,N



**B, C, G & M
(NOT FURNISHED)
(NO INCLUIDA)
(NON FOURNIE)**



Instrucciones de ensamblaje e instalación

Precaución: Lea cuidadosamente las instrucciones y desconecte la electricidad del cortacircuitos principal antes de iniciar la instalación.

ADVERTENCIA - Si usa algún dispositivo especial de control con este aparato de luz, siga las instrucciones cuidadosamente para asegurar la completa conformidad con los requisitos N.E.C. Si existe alguna duda, contacte un electricista calificado.

PRECAUCION - El vidrio es frágil; tenga cuidado al manipular el (los) elemento(s) de vidrio y/o la(s) bombilla(s).

ADVERTENCIA: Cuando la instalación se efectúe al exterior o en sitios húmedos, para cumplir con las exigencias del Código Nacional de Electricidad y los Laboratorios Underwriters, la sección de arriba y los dos lados de la placa de pared que está en contacto con la superficie de montaje y los tapones roscados de montaje del aparato de luz deben ser sellados con calafateo latex a prueba de agua para prevenir que la caja de conexiones se moje por dentro.

Instructions d'Assemblage et Installation

Mise en garde: Lire les instructions avec soin et couper le courant au disjoncteur central avant de commencer l'installation.

AVERTISSEMENT - S'il y a d'autres mécanismes régulateurs qui s'emploient avec ce dispositif, suivre soigneusement les instructions pour satisfaire aux exigences NEC. Si vous avez des questions, consulter un électricien qualifié.

MISE EN GARDE - Le verre est toujours fragile; maniez le(s) composant(s) et/ou l' (les) ampoule(s) avec prudence.

AVERTISSEMENT: Quant aux installations a l'extérieur ou aux endroits humides et afin d'accéder aux exigences do Code National de l'Electricité autant que les Laboratoires d'Underwriters, Il faut que le haut et les deux cotes de la plaque murale qui touche la surface de montage et les bouchons de connexion de montage du dispositif d'éclairage, soient enduits d'un mastic de latex hermétique pour éviter que l'eau pénètre dans le boîtier de la prise de courant.
