

Manual de Instalación del Ventilador de Techo

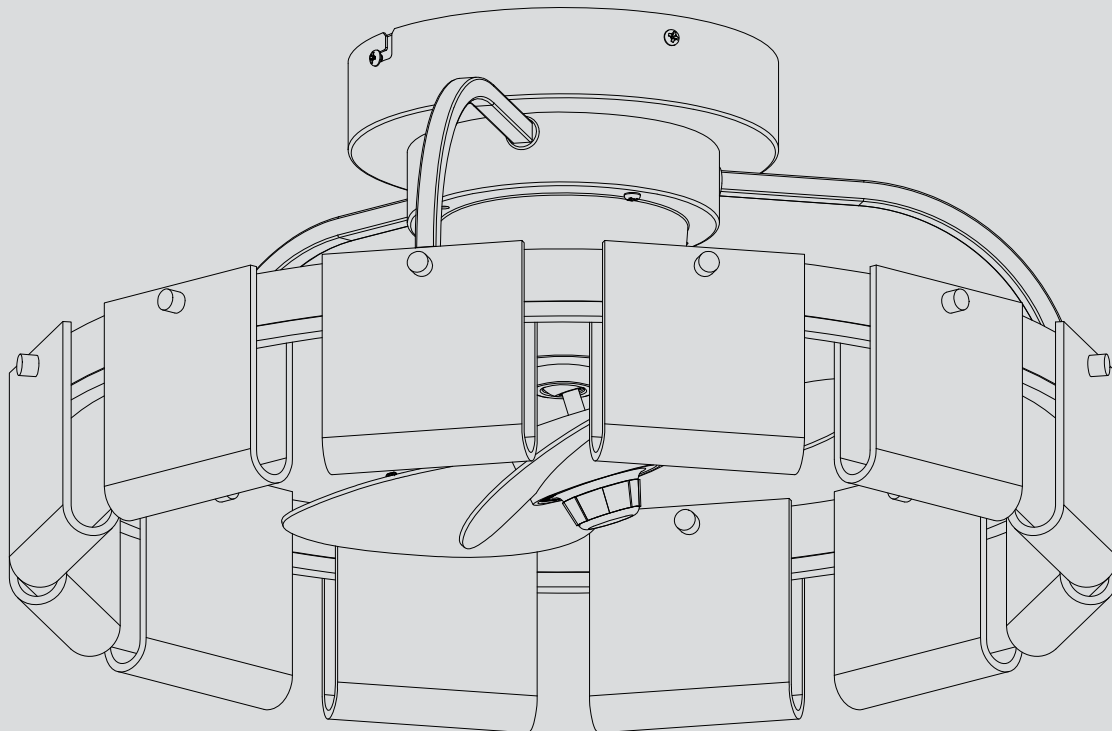


TABLA DE CONTENIDOS

GUÍA DE USO Y MANTENIMIENTO & INFORMACIÓN DE CONTACTO	1	CABLEADO DEL VENTILADOR DE TECHO (CONTINUACIÓN) /	
TABLA DE CONTENIDOS / ADVERTENCIAS / INSTRUCCIONES ADICIONALES DE SEGURIDAD	2	CÓMO INSTALAR LA CARCASA DEL TECHO	10
INSTRUCCIONES ADICIONALES DE SEGURIDAD / GARANTÍA	3	CÓMO INSTALAR LAS ASPAS DEL VENTILADOR /	
USO EFICIENTE DE LA ENERGÍA DE LOS VENTILADORES DE TECHO /		FUNCIONAMIENTO DEL VENTILADOR DE TECHO	11
REQUISITOS ELÉCTRICOS Y ESTRUCTURALES	4	FUNCIONAMIENTO DEL VENTILADOR DE TECHO (CONTINUACIÓN)	12
REQUISITOS ELÉCTRICOS Y ESTRUCTURALES (CONTINUACIÓN)	5	FUNCIONAMIENTO DEL VENTILADOR DE TECHO (CONTINUACIÓN) Y MANTENIMIENTO	13
PREINSTALACIÓN Y MATERIALES NECESARIOS	6	SOLUCIÓN DE PROBLEMAS	14
INSTRUCCIONES DE DESEMPAQUE	7	DIAGRAMA DE SUSTITUCIÓN Y DESMONTAJE DE LAS ASPAS DEL VENTILADOR	15
CÓMO COLGAR EL VENTILADOR DE TECHO	8	ILUSTRACIÓN DE LAS PIEZAS	16
CABLEADO DEL VENTILADOR DE TECHO & CABLEADO DEL VENTILADOR DE TECHO	9		

ADVERTENCIAS

LEA Y GUARDE ESTAS INSTRUCCIONES

Para evitar incendios, descargas eléctricas y graves lesiones personales, siga estas instrucciones

1. Lea el manual del usuario y la información de seguridad antes de instalar su nuevo ventilador. Revise los diagramas de montaje adjuntos.
2. Antes de revisar o limpiar la unidad, desconecte la alimentación en el panel de servicio y bloquee los medios de desconexión del mismo para evitar conectar la alimentación accidentalmente. Cuando los medios de desconexión del servicio no puedan bloquearse, fije firmemente un dispositivo de advertencia, como una etiqueta, al panel de servicio.
3. Tenga cuidado con el ventilador y las aspas al limpiar, pintar o trabajar cerca del ventilador. Desconecte siempre la corriente del ventilador de techo antes de realizar cualquier mantenimiento.
4. No introduzca nada en las aspas del ventilador mientras esté en funcionamiento.
5. El aparato no está diseñado para ser utilizado por niños pequeños o personas no capacitadas sin supervisión. Los niños pequeños deben ser supervisados para asegurarse de que no juegan con el aparato.

INSTRUCCIONES ADICIONALES DE SEGURIDAD

- Para evitar posibles descargas, asegúrese de desconectar la corriente en la central de fusibles antes de realizar el cableado, y no encienda el ventilador sin las aspas.
- Todos los procedimientos de cableado e instalación deben satisfacer los Códigos Eléctricos Nacionales (ANSI/NFPA 70) y Locales
- El ventilador de techo debe conectarse a tierra como precaución contra posibles descargas eléctricas.
- La instalación eléctrica debe ser realizada o revisada por un electricista cualificado.
- La caja del ventilador se debe montar de forma segura y ser capaz de soportar de forma fiable al menos 35 lbs. (el ventilador y los accesorios no deben superar las 35 lbs. o 15,9 kgs.).
- Consulte los requisitos de soporte en la página 5 del manual del usuario.
- En caso de dudas, consulte a un electricista cualificado.
- El ventilador deberá montarse con las aspas a una altura mínima de 3 metros del suelo para evitar un contacto accidental con el ventilador de techo.
- Siga las instrucciones recomendadas para el método adecuado para el cableado de su ventilador de techo. Si no tiene los conocimientos o experiencia adecuados en electricidad, encargue la instalación del ventilador a un electricista cualificado.
- Adecuado para su uso con controles de velocidad de estado sólido.
- Este ventilador está diseñado para lugares húmedos y puede instalarse en interiores o exteriores bajo un porche cubierto.
- Para las conexiones de alimentación, si el cable de un ventilador está identificado como cable con toma de tierra, debe conectarse a una fuente de alimentación con toma de tierra. Si el cable de un ventilador está identificado como un cable sin conexión a tierra, debe conectarse a una fuente de alimentación con cable sin conexión a tierra. Si el cable de un ventilador está identificado para la puesta a tierra del aparato, debe conectarse a un cable de puesta a tierra del aparato.



PRECAUCIÓN: Los cambios o modificaciones no aprobados expresamente por la parte responsable del cumplimiento podrían anular la autoridad del usuario para utilizar el aparato.



ADVERTENCIA: Para reducir el riesgo de descarga eléctrica, este ventilador debe instalarse con una pared aislante de uso general.

Este producto está diseñado para utilizar únicamente las piezas suministradas con el mismo y/o los accesorios designados específicamente para su uso con el aparato. El uso de piezas y/o accesorios no designados para su uso con este producto podría ocasionar lesiones personales o daños a la propiedad.

Para reducir el riesgo de lesiones personales, no doble el soporte de las aspas (brida o soporte de las aspas) al instalar los soportes, equilibrar las aspas o limpiar el ventilador. No introduzca objetos extraños entre las aspas giratorias del ventilador.

Realice el montaje en una caja de salida marcada como aceptable para el soporte del ventilador de 15,9 kg (35 libras) o menos.

INSTRUCCIONES ADICIONALES DE SEGURIDAD



ADVERTENCIA: No utilice este ventilador con un regulador de pared variable (reóstato) o un regulador de intensidad. De lo contrario, podría dañar el ventilador de techo.

Este aparato cumple la Parte 15 de las normas FCC. Su funcionamiento está sujeto a las dos condiciones siguientes: (1) Este aparato no puede causar interferencias perjudiciales, y (2) este aparato debe aceptar cualquier interferencia recibida, incluidas las interferencias que puedan causar un funcionamiento no deseado. Si el radiador intencionado puede clasificarse como dispositivo digital de clase B o periférico de PC, deberá incluir lo siguiente o equivalente:



NOTA: Este aparato ha sido probado y cumple los límites establecidos para los dispositivos digitales de Clase B, de conformidad con el apartado 15 de las normas de la FCC. Estos límites están diseñados para proporcionar una protección razonable contra interferencias perjudiciales en una instalación residencial. Este aparato genera, utiliza y puede irradiar energía de radiofrecuencia y, si no se instala y utiliza de acuerdo con las instrucciones, puede causar interferencias perjudiciales en la recepción de radio o televisión, lo cual se puede determinar apagando y encendiendo el aparato, se recomienda al usuario que intente corregir la interferencia mediante una o más de las medidas siguientes:

- Reoriente o cambie de lugar la antena receptora.
- Aumente la separación entre el aparato y el receptor.
- Conecte el aparato a una toma de corriente de un circuito distinto al que está conectado el receptor. Consulte al distribuidor o a un técnico de radio/TV experimentado para obtener ayuda.

GARANTÍA

Garantía Limitada de por Vida

Los motores de los ventiladores de Progress Lighting están garantizados frente al comprador original contra defectos eléctricos y/o mecánicos durante el tiempo que el comprador original sea propietario del ventilador. Los interruptores de cadena, de inversión, condensadores y acabados metálicos están garantizados contra defectos de materiales o mano de obra durante un período de 1 año a partir de la fecha de compra. Esta garantía no cubre la deformación de las aspas de madera o plástico ni la corrosión y/o deterioro de los acabados de los ventiladores instalados a menos de 16 Km de cualquier costa marítima. Es posible que se apliquen garantías ampliadas a los productos que cumplan los requisitos ENERGY STAR®.

Los ventiladores de techo Progress Lighting con fuentes de luz LED incorporadas, cuando se instalan correctamente y en condiciones normales de uso, están garantizados contra defectos de material y mano de obra que puedan causar que las fuentes de luz no funcionen de acuerdo con las especificaciones durante (i) cinco (5) años a partir de la fecha de compra en los módulos de luz LED y componentes eléctricos para ventiladores utilizados en residencias unifamiliares, y (ii) tres (3) años a partir de la fecha de compra en los módulos de luz LED y componentes eléctricos para ventiladores utilizados en aplicaciones multifamiliares o comerciales. Las bombillas LED suministradas por Progress Lighting no tienen más garantía que la ofrecida por el fabricante. Las bombillas distintas de las LED no tienen garantía.

Con la prueba de la compra, el comprador original podrá devolver el ventilador defectuoso al lugar de compra original durante los primeros 30 días para su sustitución. Transcurridos 30 días, el comprador original DEBE ponerse en contacto con Progress Lighting en el (864) 678-1000 para la reparación o sustitución, lo cual será determinado a la entera discreción de Progress Lighting y será el único y exclusivo derecho del comprador.

Mano de obra y Portes Excluidos. Esta garantía no cubre ningún coste o gasto relacionado con la mano de obra (incluidos, entre otros, los servicios de un electricista) necesarios para instalar, desmontar o sustituir un ventilador o cualquiera de sus piezas.

Esta garantía no se aplicará a ninguna pérdida o daño resultante de (i) desgaste normal o alteración, mal uso, abuso o negligencia, o (ii) instalación, funcionamiento, reparación o mantenimiento inadecuados por parte del comprador original o un tercero, incluyendo, sin limitación, el suministro inadecuado de voltaje o subidas de tensión, el uso de piezas o accesorios inadecuados, la reparación no autorizada (realizada o intentada) o la falta de mantenimiento del ventilador.

LAS GARANTÍAS ANTERIORES ESTABLECEN LA OBLIGACIÓN DE GARANTÍA COMPLETA POR PARTE DE PROGRESS LIGHTING Y EL ÚNICO Y EXCLUSIVO DERECHO DE RECURSO DEL COMPRADOR ORIGINAL EN RELACIÓN CON DICHOS PRODUCTOS. PROGRESS LIGHTING NO SE HACE RESPONSABLE DE LOS DAÑOS (INCLUIDOS LOS INDIRECTOS, ESPECIALES, INCIDENTALES O CONSECUENTES) DEBIDOS AL FALLO DEL PRODUCTO, YA SE DERIVEN DEL INCUMPLIMIENTO DE LA GARANTÍA, DEL INCUMPLIMIENTO DEL CONTRATO O DE CUALQUIER OTRO MOTIVO. ESTA GARANTÍA SE OTORGA EN LUGAR DE CUALQUIER OTRA GARANTÍA, YA SEA EXPRESA O IMPLÍCITA, INCLUIDAS LAS DE COMERCIABILIDAD, IDONEIDAD PARA UN FIN DETERMINADO O NO INFRACCIÓN.

Algunos estados no permiten limitaciones en la duración de una garantía implícita o la exclusión o limitación de daños incidentales o consecuentes, por lo que las limitaciones y exclusiones anteriores podrían no aplicarse en su caso. Esta garantía le otorga derechos específicos y es posible que tenga otros derechos que varíen de un estado a otro.

Fecha de Compra _____ N° de Modelo _____ N° de Proveedor 111041
Establecimiento de Compra _____ Número de Serie _____ UPC

USO EFICIENTE DE LA ENERGÍA DE LOS VENTILADORES DE TECHO

El rendimiento y ahorro energético de los ventiladores de techo dependen en gran medida de su correcta instalación y uso. A continuación le ofrecemos algunos consejos para garantizar un rendimiento eficiente del producto.

Elección de una ubicación de instalación adecuada

Los ventiladores de techo deben instalarse, o montarse, en el centro de la habitación y a una distancia mínima de 3 metros del suelo a las aspas y de 45 cm de la pared a las aspas.

Apáguelo Cuando No esté en la Habitación

Los Ventiladores de Techo enfrían a la gente, no las habitaciones. Si la habitación está desocupada, apague el ventilador de techo para ahorrar energía.

Uso del Ventilador de Techo Durante Todo el Año

Temporada de Verano: Utilice el ventilador de techo en el sentido de las agujas del reloj. El flujo de aire producido por el ventilador de techo crea un efecto de viento frío, haciéndole "sentir" más fresco. Seleccione una velocidad de ventilador que proporcione una brisa agradable, una velocidad más baja consumirá menos energía.

Temporada de Inverno: Invierta el motor y haga funcionar el ventilador a baja velocidad en el sentido contrario a las agujas del reloj. Esto producirá una suave corriente ascendente que hará descender el aire caliente del techo al espacio ocupado. Recuerde ajustar el termostato cuando utilice el ventilador de techo-con esta sencilla medida podrá ahorrar más energía y dinero.

REQUISITOS ELÉCTRICOS Y ESTRUCTURALES

Su nuevo ventilador de techo requiere una línea de alimentación eléctrica con toma de tierra a un circuito de 120 voltios CA, 60 HZ, 15 amperios.

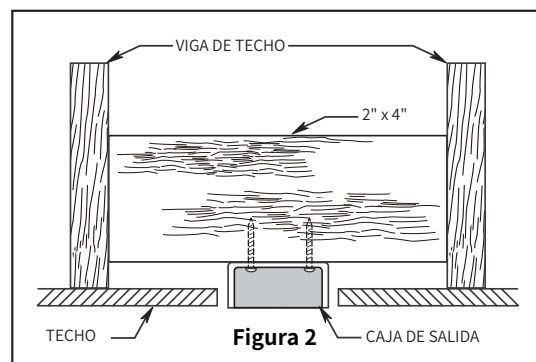
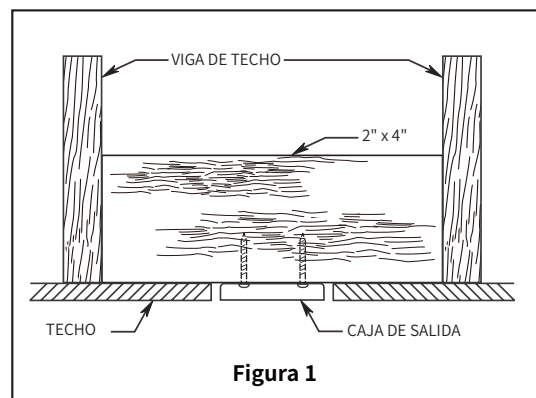
El código eléctrico requiere el uso de una caja de conexiones apta para ventiladores que soporte el peso y el movimiento adicionales asociados a un ventilador de techo. Una caja con clasificación para ventilador estará etiquetada como tal y normalmente soporta un ventilador de techo de hasta 15-16 kg. Las cajas de conexiones para ventiladores varían en clasificación y diseño. Asegúrese de que los valores nominales de la caja del ventilador de techo cumplen los requisitos del ventilador de techo que va a instalar. Las figuras 1, 2 y 3 muestran diferentes configuraciones estructurales que pueden utilizarse para montar la caja.

Uso de bajo perfil (Figura 1)

Una caja de 1,27 cm de profundidad está diseñada para atornillarse a una vigueta o bloque. Se utiliza si entra un solo cable en la caja. También está disponible en una configuración de montaje en montura.

Uso de perfil profundo (Figura 2)

Una caja de 5,7 cm de profundidad puede fijarse a un bloque entre viguetas y es lo suficientemente espaciosa como para alojar más de un cable.



REQUISITOS ELÉCTRICOS Y ESTRUCTURALES (CONTINUACIÓN)

Uso mediante riostras (Figura 3)

Combinado con una caja profunda, este colgador se utiliza entre dos viguetas y sustituye a los tacos de madera.



ADVERTENCIA:

Para reducir el riesgo de incendio, descarga eléctrica o lesiones personales, monte el ventilador en una caja de salida marcada como aceptable para el soporte del ventilador de 15,9 kg (35 lbs) o menos. Utilice los tornillos suministrados con la caja de salida. La mayoría de las cajas utilizadas comúnmente para el soporte de lámparas no son aceptables para el soporte del ventilador y puede ser necesario reemplazarlas. En caso de duda, consulte a un electricista cualificado.

Si su ventilador va a reemplazar un elemento de iluminación existente, desconecte la electricidad en la caja de fusibles principal y retire el elemento de iluminación.



ADVERTENCIA:

Apagar el interruptor de pared no es suficiente. Para evitar posibles descargas eléctricas, asegúrese de desconectar la electricidad en la caja de fusibles principal antes de realizar el cableado. Todo el cableado se debe realizar de acuerdo con las normativas nacionales y locales, y el ventilador de techo debe estar correctamente conectado a tierra como medida de precaución contra posibles descargas eléctricas.



ADVERTENCIA:

Para evitar incendios o descargas eléctricas, siga atentamente todas las instrucciones de cableado. Cualquier trabajo eléctrico no descrito en estas instrucciones debe ser realizado o aprobado por un electricista cualificado.



ADVERTENCIA:

No opere este ventilador con un controlador de pared variable (reóstato) o un interruptor de atenuación. Si lo hiciera podría dañar el ventilador de techo.

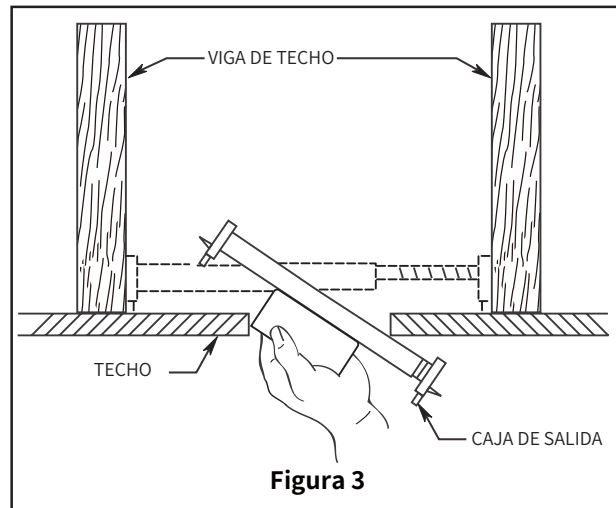


Figura 3

PREINSTALACIÓN

Este manual está diseñado para facilitarle al máximo el montaje, la instalación, el funcionamiento y el mantenimiento de su ventilador de techo.

Herramientas necesarias para el montaje (no incluidas)



Destornillador
Phillips



Pelacables/
cortador de
cables



Escalera de
mano



Destornillador
plano de 1/4

MATERIALES NECESARIOS

Toma de cableado y conectores del tipo exigido por el código local. El cable mínimo debe ser de 3 conductores (2 conductores con toma de tierra) del siguiente tamaño:

Longitud del cable instalado	Tamaño del Cable A.W.G
Hasta 15 m.	12
15-30 m.	12



NOTA: Coloque las piezas de las bolsas de accesorios sueltos en un recipiente pequeño para evitar que se pierdan. Si falta alguna pieza, póngase en contacto con su distribuidor local.



ADVERTENCIA: Antes de montar su ventilador de techo, consulte la sección sobre el método correcto de cableado de su ventilador (página 10). Si considera que no tiene suficientes conocimientos o experiencia en el cableado, encargue la instalación de su ventilador a un electricista cualificado.

INSTRUCCIONES DE DESEMBALAJE

CONTENIDO DEL PAQUETE

Para su comodidad, al lado de cada paso encontrará casillas para marcar. A medida que vaya completando cada paso, marque la casilla correspondiente. De este modo se asegurará de haber completado todos los pasos y le resultará útil para encontrar su lugar en caso de interrupciones.

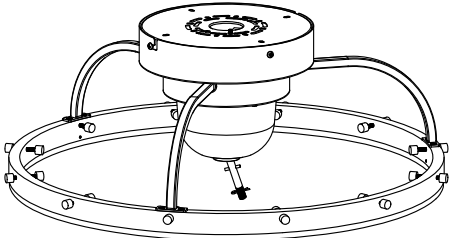
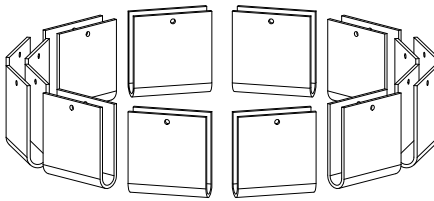
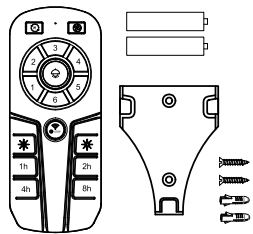
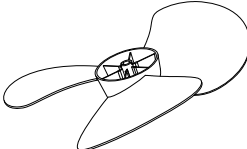











ADVERTENCIA: No instale ni utilice el ventilador si alguna pieza está dañada o falta. Este producto está diseñado para utilizar únicamente las piezas suministradas con este producto y/o cualquier accesorio designado específicamente para su uso con este producto por Progress Lighting, Inc. La sustitución de piezas o accesorios no designados para su uso con este producto por Progress Lighting, Inc. podría resultar en lesiones personales o daños a la propiedad.

1. Compruebe que ha recibido las siguientes piezas:



NOTA: Si no está seguro de la descripción de la pieza, consulte la ilustración detallada que aparece en la última página de este manual de instalación.

 <p>Conjunto del Motor (1)</p>		 <p>Acrílico en forma de U (12)</p>		 <p>Mando a Distancia (1) Soporte de Pared (1) Tornillos (2) Anclajes de Pared (2) Pilas (2)</p>	
 <p>Aspa del ventilador (1)</p>					
 <p>Tapa de la tuerca del ventilador (1)</p>					
<p>Bolsa de Accesorios</p>  <p>Conectores de Cables (3) Conectores de Cable Pequeños (2)</p>		 <p>Tornillos de bloqueo largo (3) Piezas de repuesto</p>		 <p>Tornillos de bloqueo corto (3) Piezas de repuesto</p>	
 <p>Arandelas de Bloqueo (2)</p>		 <p>Arandelas planas (4)</p>		 <p>Arandelas de Resorte (4)</p>	
		 <p>Tornillos de Hierro (2)</p>		 <p>Tornillos de Madera (4)</p>	

CÓMO COLGAR SU VENTILADOR DE TECHO



ADVERTENCIA:

Posible incendio o descarga eléctrica, asegúrese de desconectar la alimentación en la caja de fusibles principal antes de colgar. (Figura 1)



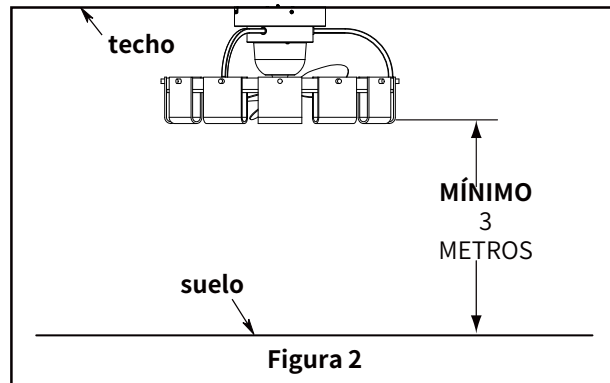
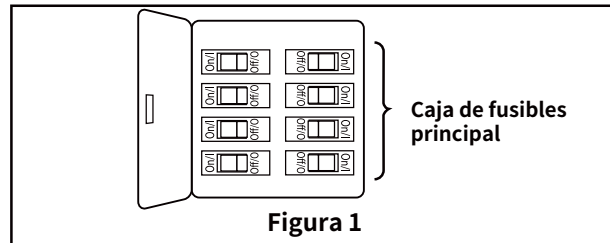
NOTA:

Si no está seguro si la caja de toma de corriente está conectada a tierra, póngase en contacto con un electricista cualificado para que le asesore, ya que deberá estar conectada a tierra para un funcionamiento seguro.



ADVERTENCIA:

El ventilador debe colgarse con un espacio libre de al menos 3 metros desde el suelo hasta el ventilador. (Figura 2)

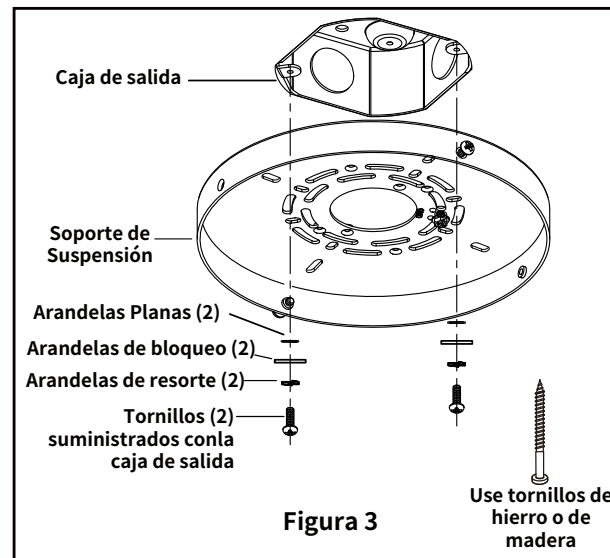


- Fije firmemente el soporte de suspensión a la caja de salida utilizando los tornillos y arandelas de la caja suministrados con la misma. (Figura 3)



ADVERTENCIA:

La caja de salida debe estar firmemente sujeta. El soporte colgante debe asentarse firmemente contra la caja de salida. Si la caja de salida está empotrada, retire el panel de la pared hasta que el soporte entre en contacto con la caja. Si el soporte y/o la caja de salida no están bien sujetos, el ventilador podría tambalearse o caerse.



CABLEADO DEL VENTILADOR DE TECHO



ADVERTENCIA:

Para evitar posibles descargas eléctricas, asegúrese de desconectar la corriente en la caja de fusibles principal antes de proceder al cableado. (Figura 2)



NOTA:

Si no está seguro si la caja de salida está conectada a tierra, póngase en contacto con un electricista cualificado para que le aconseje, ya que debe estar conectada a tierra para un funcionamiento seguro.

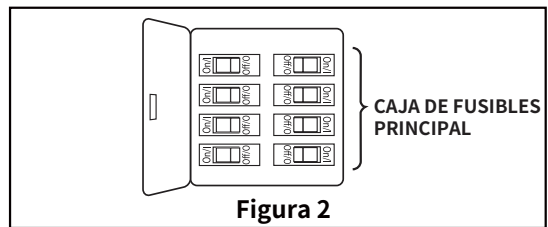


Figura 2

Desconecte la corriente en la caja de fusibles principal antes de cablear el ventilador.

WIRING YOUR CEILING FAN

NOTA: Si considera que no tiene suficientes conocimientos o experiencia en cableado eléctrico, encargue la instalación de su ventilador a un electricista cualificado.

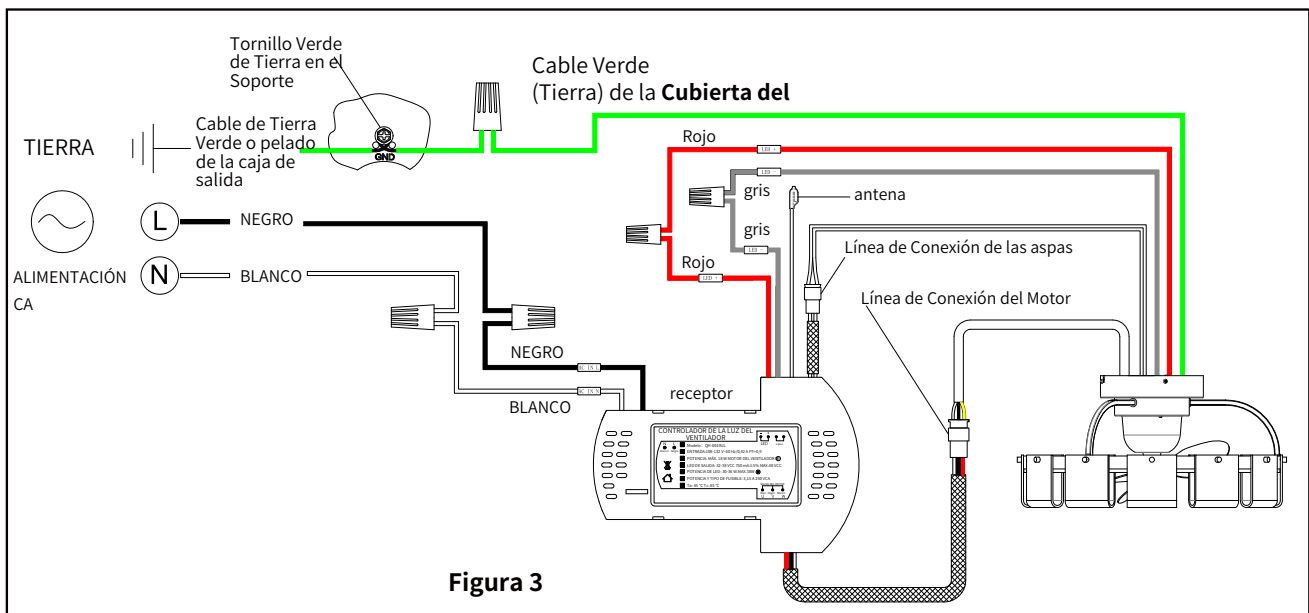


Figura 3

- Conecte los cables verdes de la cubierta del techo al cable pelado (tierra) utilizando un conector de cables. Enrolle el cable de tierra pelado o verde alrededor del tornillo de tierra verde del soporte de suspensión, a no menos de 5 cm del extremo del cable. Apriete el tornillo verde de tierra.
- Conecte el cable negro de la unidad receptora marcado "AC IN L" al cable de alimentación negro utilizando el conector de cable.
- Conecte el cable blanco de la unidad receptora marcado "AC IN N" al cable de alimentación blanco utilizando el conector de cable.
- Conecte el cable gris de la unidad receptora marcado como "-" al cable gris del motor, utilizando conectores de cable pequeños.
- Conecte el cable rojo de la unidad receptora marcado "+" al cable rojo del conjunto del motor, utilizando conectores de cable pequeños.
- Conecte el cable del motor a la toma hembra grande del receptor.
- Conecte el cable de las aspas (cabeza giratoria) a la toma hembra pequeña del receptor (Figura 3).

ACCESORIOS UTILIZADOS:



x 3

conectores de cable



x 2

conectores para cables pequeños

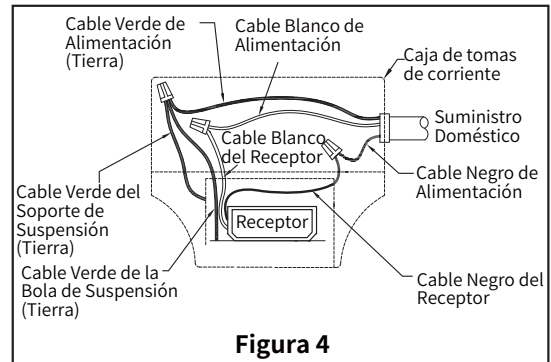
CABLEADO DEL VENTILADOR DE TECHO (CONTINUACIÓN)



ADVERTENCIA:

Compruebe que todas las conexiones estén bien apretadas, incluida la toma de tierra, y que no se vea ningún cable pelado en los conectores de cables, excepto el de cable de tierra. No ponga en marcha el ventilador hasta que las áspas estén en su sitio. Podrían producirse ruidos y daños en el motor.

- Una vez realizadas las conexiones, los cables deben separarse con el conductor con toma de tierra y el conductor con toma de tierra del equipo en un lado de la caja de salida y el conductor sin toma de tierra en el otro lado, a continuación, gire los cables hacia arriba y empuje con cuidado los cables en la caja de salida, con los cables blanco y verde a un lado de la caja y los negros hacia el otro lado. (Figura 4)



CÓMO INSTALAR LA CARCASA DE LA CAMPANA



NOTA:

Este paso es aplicable una vez completado el cableado necesario.

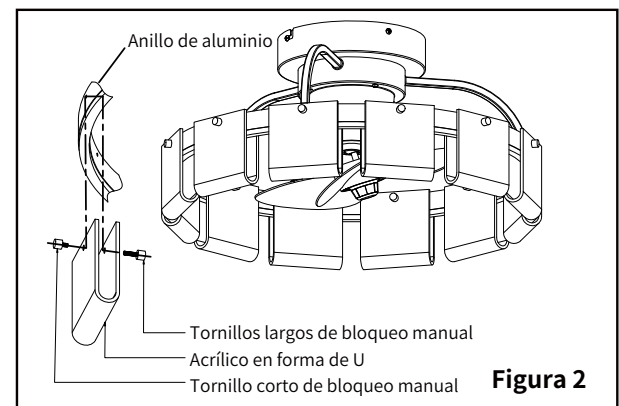
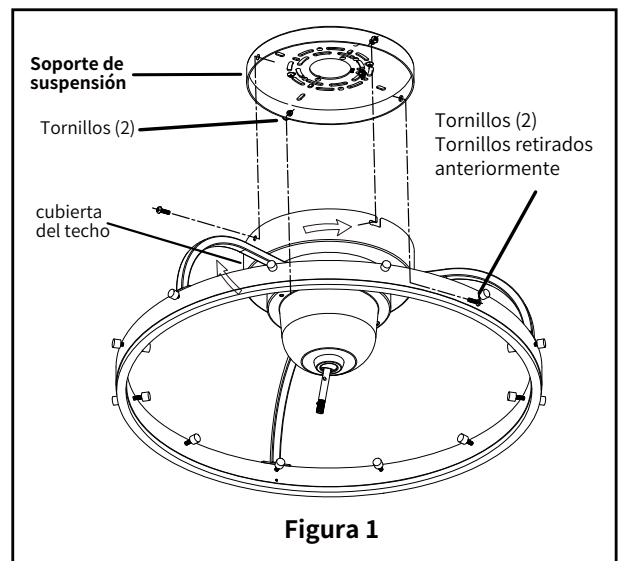
- En primer lugar, atornille el orificio del techo en los dos tornillos del soporte de suspensión. Alinee el orificio de la campana con el orificio del tornillo del colgador. Instalar utilizando los 2 tornillos retirados anteriormente y fijar 4 tornillos para sujetar la campana, teniendo cuidado de no dañar los cables. Apriete los tornillos. Fije y apriete firmemente la tapa de tornillos de la campana sobre los tornillos de resalte de la campana del techo utilizando la función de bloqueo por giro de la ranura de la llave. (Figura 1)



ADVERTENCIA:

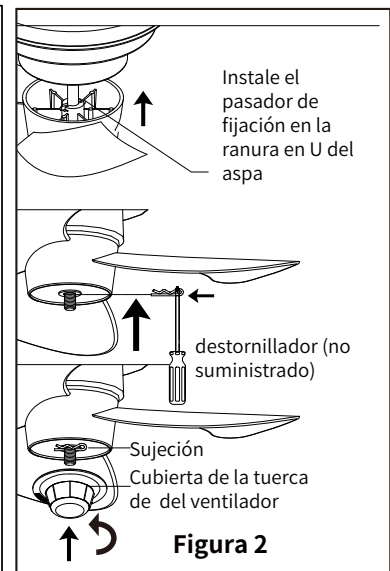
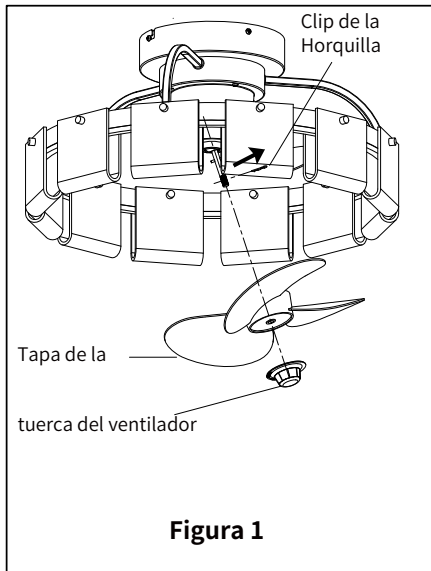
Para evitar posibles incendios o descargas eléctricas, asegúrese de que los cables eléctricos estén completamente dentro de la carcasa de la campana y que no queden atrapados entre la carcasa y el techo.

- Instale el acrílico en forma de U en el anillo de aluminio y alinéelo con el orificio lateral, y fíjelo con un tornillo de bloqueo manual, los tornillos de bloqueo manual largos se fijan en el lado del anillo interior del anillo de aluminio, mientras que los tornillos de bloqueo manual cortos se fijan en el lado del anillo exterior del anillo de aluminio. (Figura 2)



CÓMO INSTALAR LAS ASPAS DEL VENTILADOR

- saque la horquilla. (Figura 1)
- Alinee la ranura en U del aspa del ventilador con el pasador de fijación del eje giratorio del motor. A continuación, inserte la horquilla en el orificio lateral del eje de rotación del motor y sujétela al eje de rotación del mismo. Por último, enrosque la tapa de la tuerca del ventilador en el eje central del motor y apriétela en sentido contrario a las agujas del reloj para fijar el aspa del ventilador. (Figura 2)



FUNCIONAMIENTO DEL VENTILADOR DE TECHO

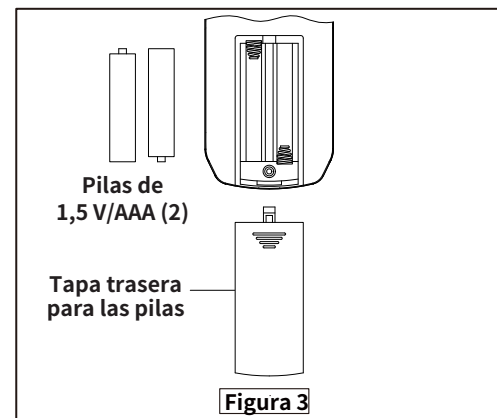
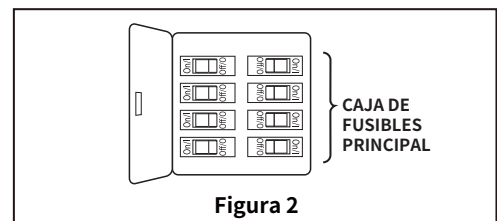
- **IMPORTANTE:** Usar un regulador de intensidad de rango completo para controlar la velocidad del ventilador dañará el aparato. Para reducir el riesgo de incendio o descarga eléctrica, no utilice un regulador de intensidad de rango completo para controlar la velocidad del ventilador. (Figura 1)
- Restablezca la alimentación eléctrica de la caja de salida conectando la electricidad en la caja de fusibles principal. (Figura 2)

ADVERTENCIA:
 Compruebe que todas las conexiones estén bien apretadas, incluida la toma de tierra, y que no se vea ningún cable pelado en los conectores de cables, excepto el cable de tierra. No encienda el ventilador hasta que las aspas estén en su sitio.

ADVERTENCIA:
 No opere este ventilador con un controlador de pared variable (reóstato) o un interruptor de atenuación. Si lo hiciera podría dañar el ventilador de techo.

- Compruebe que todas las conexiones estén bien apretadas, incluida la toma de tierra, y que no se vea ningún cable pelado en los conectores de cables, excepto el cable de tierra. No ponga en marcha el ventilador hasta que las aspas estén en su sitio. (Figura 3)

ADVERTENCIA:
 Para reducir el riesgo de incendio o descarga eléctrica, este ventilador sólo debe utilizarse con el control de velocidad del ventilador, nº de pieza: QH-0019UL.



FUNCIONAMIENTO DEL VENTILADOR DE TECHO (CONTINUACIÓN)

- Funciones del mando a distancia: (Figura 5)

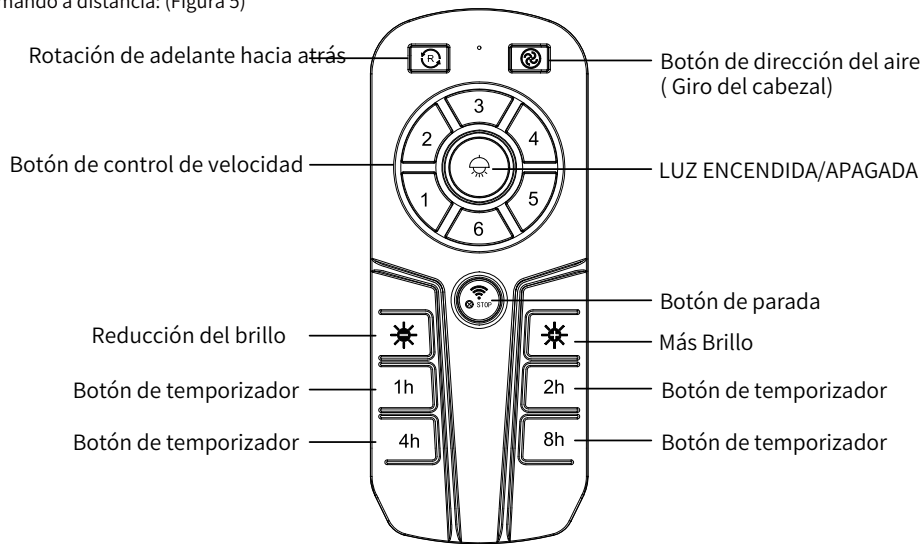


Figura 5

Para encender y apagar la luz, pulse y suelte el botón de encendido/apagado de la luz (☹). Utilice los botones (☼) y (☼) para controlar el brillo de la luz.

NOTA: El brillo de la luz del ventilador sólo se puede controlar con el mando a distancia. Un regulador de intensidad montado en la pared no cambiará el brillo de la luz.

Para apagar el ventilador, pulse y suelte el botón de apagado del ventilador (⊗).

Para encender el ventilador, seleccione la velocidad según sus necesidades y pulse los botones numéricos para cambiar de velocidad baja a alta (1), (2), (3), (4), (5), (6).

Para cambiar el sentido de giro de las aspas del ventilador de techo, deje que se detengan por completo y, a continuación, pulse el botón de dirección de las mismas (↻).

Para girar la cabeza del ventilador, pulse este botón. Pulse el botón de nuevo para detener la rotación (⊙).

El usuario puede ajustar el tiempo de funcionamiento de los ventiladores y las luces según sus necesidades. Una vez transcurrido este tiempo, los ventiladores y las luces se apagarán automáticamente.

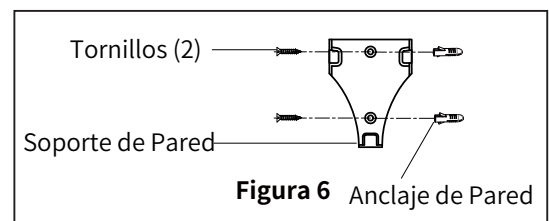
Pueden elegir pulsar los botones numéricos (1H) o (2H) o (4H) o (8H).

Encienda el interruptor de pared para proporcionar energía al ventilador, el ventilador buscará el mando a distancia. Para emparejar el mando a distancia con el ventilador, pulse el botón de emparejamiento (Ⓜ) en los 3 segundos siguientes al encendido y no lo suelte. Alternativamente, mantenga pulsado el botón de emparejamiento primero y no lo suelte antes de encender el interruptor de alimentación, Cuando se realiza el emparejamiento, se escuchará un pitido, y la luz cambiará de brillante a oscuro dos veces, indicando que el emparejamiento se ha realizado correctamente.

Cada ventilador puede emparejarse con varios mandos a distancia para evitar interferencias. Pulsando los botones (Ⓜ) y (Ⓜ) simultáneamente durante los 3 segundos siguientes al encendido se pueden borrar los mandos a distancia emparejados.

- **Instalación del Soporte de Pared: (Figura 6)**

Fije el soporte de pared con los dos tornillos suministrados. Si se trata de una pared de cemento, será necesario taladrar agujeros y empotrar primero el anclaje de pared.



FUNCIONAMIENTO DEL VENTILADOR DE TECHO (CONTINUACIÓN)



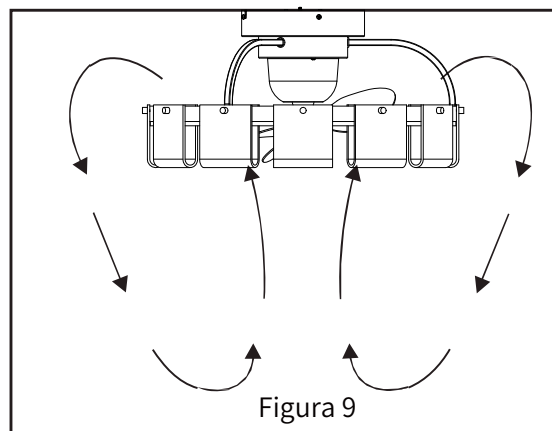
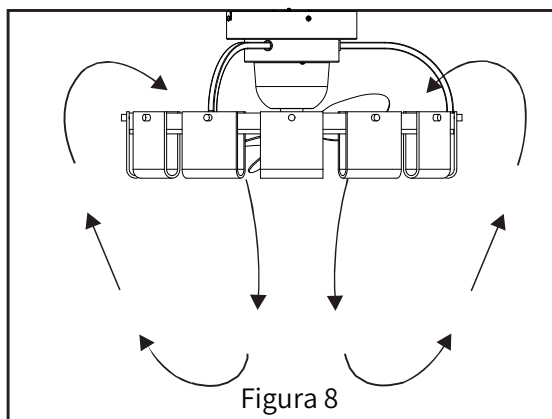
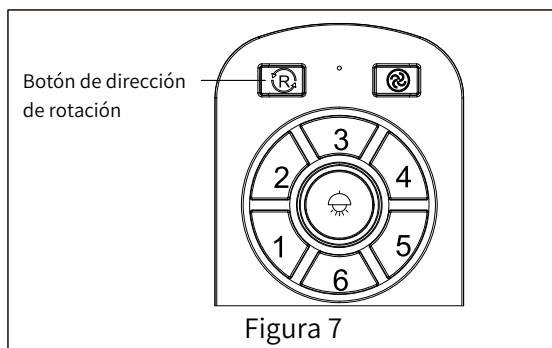
NOTA: Espere a que el ventilador se detenga antes de invertir el sentido de rotación de las aspas.

- Si se desea que el flujo de aire sea en la dirección opuesta, pulse de nuevo el botón F/R. (Figura 7)

Cambio de dirección de avance y retroceso del ventilador	
Temporada	Sentido de Rotación
Verano	Sentido de las agujas del reloj
Invierno	Sentido contrario a las agujas del reloj

- **Clima cálido - (Hacia adelante)** Un flujo de aire descendente crea un efecto de enfriamiento como se muestra en . (Figura 8)
Esto le permite poner el aire acondicionado en un ajuste más alto sin afectar a su comodidad.

- **Clima frío - (Inverso)** Un flujo de aire ascendente desplaza el aire caliente de la zona del techo como se muestra en. (Figura 9)
Esto le permite poner su unidad de calefacción en un ajuste más bajo sin afectar su comodidad.



MANTENIMIENTO

- El único mantenimiento necesario es la limpieza periódica de su nuevo ventilador de techo. Cuando lo limpie, utilice únicamente un cepillo suave o un paño sin pelusas para evitar rayar el acabado. Los productos de limpieza abrasivos no son necesarios y deben evitarse para no dañar el acabado.



PRECAUCIÓN

No utilice agua para limpiar el ventilador de techo. Podría dañar el motor o el acabado y provocar una descarga eléctrica.

SOLUCIÓN DE PROBLEMAS

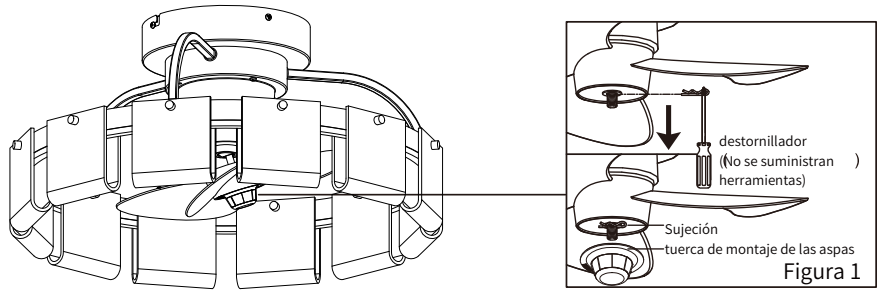
**ADVERTENCIA:**

Por su propia seguridad, desconecte la corriente de la caja de fusibles o del disyuntor antes de revisar los problemas de su ventilador.

PROBLEMA	CAUSA PROBABLE	SOLUCIÓN SUGERIDA
1. EL VENTILADOR NO FUNCIONA	<ol style="list-style-type: none">1. Fusible o disyuntor fundido.2. Conexiones sueltas de la línea de alimentación al ventilador, o conexiones sueltas de los cables del interruptor en la carcasa del interruptor.3. Pilas agotadas en el mando a distancia.	<ol style="list-style-type: none">1. Compruebe los fusibles o disyuntores del circuito principal y de los circuitos derivados.2. Compruebe las conexiones de los cables de alimentación al ventilador y las conexiones de los cables del interruptor en las carcasas de los interruptores. PRECAUCIÓN: ¡Asegúrese de que la alimentación principal está desconectada!3. Sustituya las pilas agotadas.
2. EL VENTILADOR HACE RUIDO	<ol style="list-style-type: none">1. Tornillos sueltos en la carcasa del motor.2. Los conectores de los cables dentro de la carcasa traquetean.	<ol style="list-style-type: none">1. Compruebe que todos los tornillos de la carcasa del motor están bien apretados (no los apriete demasiado).2. Compruebe que los conectores de los cables de la carcasa del interruptor no estén traqueteando. PRECAUCIÓN: ¡Asegúrese de que la alimentación principal está desconectada!
3. EL VENTILADOR SE TAMBALEA EXCESIVAMENTE	<ol style="list-style-type: none">1. El soporte de suspensión y/o la caja de salida del techo no están bien fijados.	<ol style="list-style-type: none">1. Apriete los tornillos del soporte de suspensión a la caja de salida, y fíjela.

DIAGRAMA DE SUSTITUCIÓN Y DESMONTAJE DE LAS ASPAS DEL VENTILADOR.

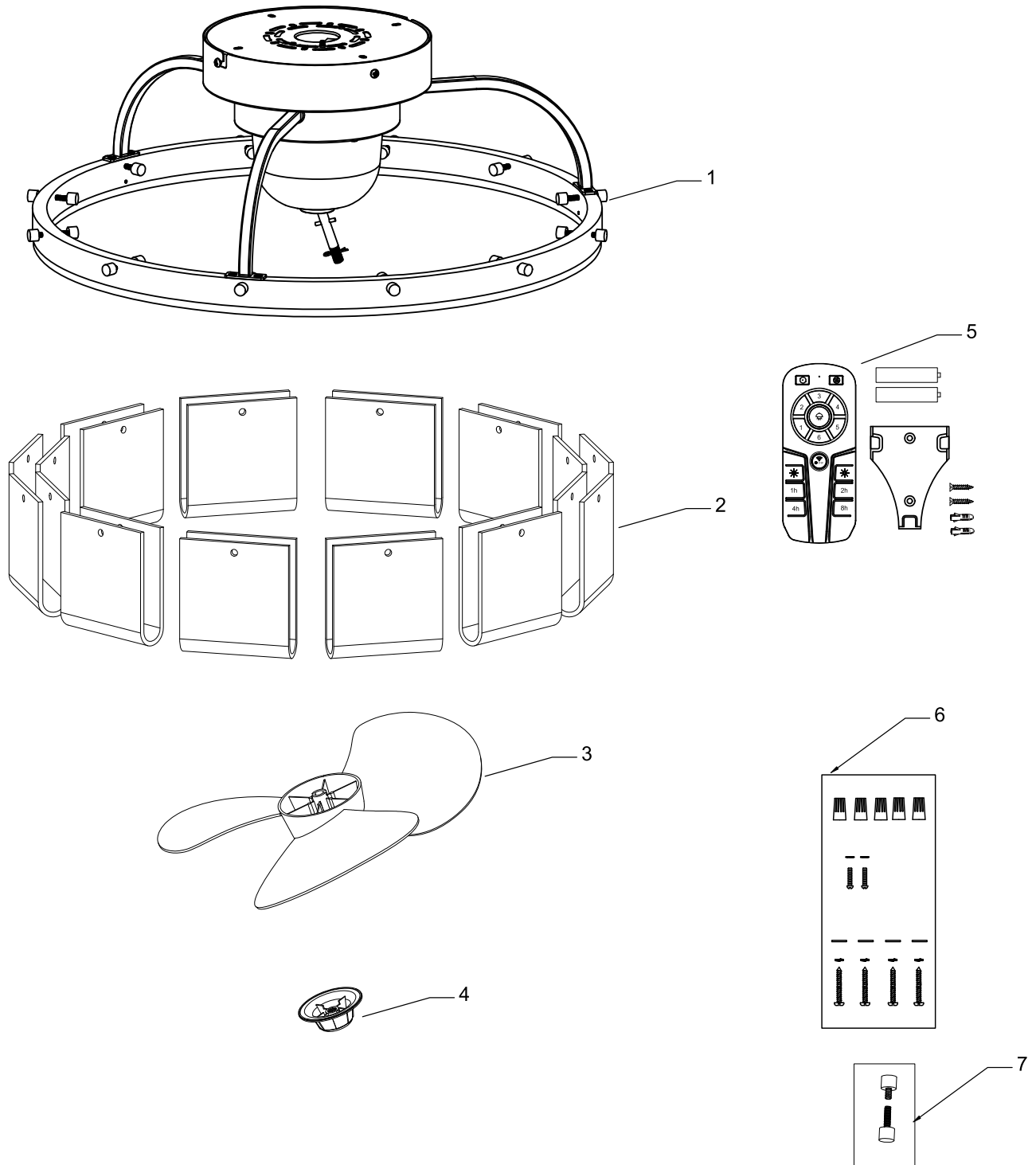
- ☐ Limpie las aspas con un paño seco.
No las lave con agua. (Figura 1)



Tamaño del Ventilador	Velocidad	Voltios	Amperios	Vatios	RPM	CFM	N.W.	G.W.	C.F.
12"	Bajo	120V	0.0657	5	503	269	3,43 Kg	5 Kg	3.656 cuft
	Alto	120V	0.1059	10.7	1014	530			

Estos datos son aproximadas. No incluyen los amperios y vatios utilizados por el kit de iluminación.

ILUSTRACIÓN DEL DESPIECE



© 2023 Progress Lighting, Inc.
701 Millennium Blvd.,
Greenville, SC 29607
All Rights Reserved



NOTA:

La ilustración mostrada no es a escala o su configuración real puede variar. El producto y las piezas están sujetos a cambios sin previo aviso.

Ceiling Fan Installation Manual

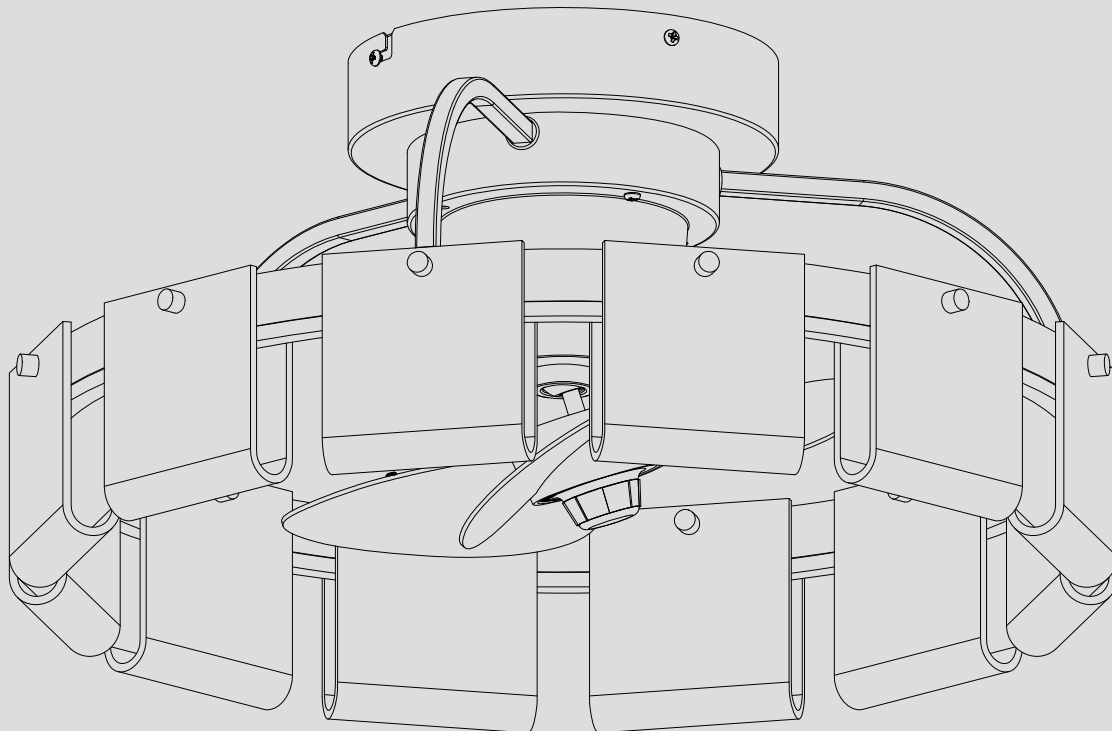


TABLE OF CONTENTS

USE AND CARE GUIDE & CONTACT INFORMATION.....	1	WIRE THE CEILING FAN & WIRING YOUR CEILING FAN.....	9
TABLE OF CONTENTS & WARNING & ADDITIONAL SAFETY INSTRUCTIONS	2	WIRING YOUR CEILING FAN (CONTINUED) & HOW TO INSTALL YOUR CANOPY HOUSING	10
ADDITIONAL SAFETY INSTRUCTIONS & WARRANTY.....	3	HOW TO INSTALL YOUR FAN BLADE & HOW TO OPERATE YOUR CEILING FAN	11
ENERGY EFFICIENT USE OF CEILING FANS & ELECTRICAL AND STRUCTURAL REQUIREMENTS.....	4	HOW TO OPERATE YOUR CEILING FAN (CONTINUED)	12
ELECTRICAL AND STRUCTURAL REQUIREMENTS(CONTINUED).....	5	HOW TO OPERATE YOUR CEILING FAN (CONTINUED) & MAINTENANCE	13
PRE-INSTALLATION & MATERIALS NEEDED.....	6	TROUBLESHOOTING	14
UNPACKING INSTRUCTIONS.....	7	REPLACEMENT AND DISASSEMBLY DIAGRAM OF FAN BLADES	15
HOW TO HANG YOUR CEILING FAN.....	8	EXPLODED REVIEW ILLUSTRATION	16

WARNING

READ AND SAVE THESE INSTRUCTIONS

To avoid fire, shock and serious personal injury, follow these instructions

1. Read your owner's manual and safety information before installing your new fan. Review the accompanying assembly diagrams.
2. Before servicing or cleaning unit, switch power off at service panel and lock service panel disconnecting means to prevent power from being switched on accidentally. When the service disconnecting means cannot be locked, securely fasten a warning device, such as a tag, to the service panel.
3. Be careful of the fan and blades when cleaning, painting, or working near the fan. Always turn off the power to the ceiling fan before servicing.
4. Do not insert anything into the fan blades while the fan is operating.
5. The appliance is not intended for use by young children or infirm persons without supervision. Young children should be supervised to ensure that they do not play with the appliance.

ADDITIONAL SAFETY INSTRUCTIONS

- To avoid possible shock, be sure Turn off the power at the fuse box before wiring, and do not operate fan without blades.
- All wiring and installation procedures must satisfy National Electrical Codes (ANSI/ NFPA 70) and Local Codes.
- The ceiling fan must be grounded as a precaution against possible electrical shock.
- Electrical installation should be made or approved by a licensed electrician.
- The fan box must be securely mounted and capable of reliably supporting at least 35 lbs. (fan and accessories not to exceed 35 lbs. or 15.9 kgs.).
- See page 5 of owner's manual for support requirements. Consult a qualified electrician if in doubt.
- The fan must be mounted with the fan blades at least 10 feet from the floor to prevent accidental contact with the ceiling fan.
- Follow the recommended instructions for the proper method of wiring your ceiling fan. If you do not have adequate electrical knowledge or experience, have your fan installed by licensed electrician.
- Suitable for use with solid-state speed controls.
- This fan is damp location approved and can be installed indoor or outdoors under a covered porch.
- For supply connections, if the conductor of a fan is identified as a grounded conductor, then it should be connected to a grounded conductor power supply. If the conductor of a fan is identified as an ungrounded conductor, then it should be connected to an ungrounded conductor power supply. If the conductor of a fan is identified for equipment grounding, then it should be connected to an equipment-grounding conductor.



CAUTION: Changes or modifications not expressly approved by the party responsible for compliance could void the user's authority to operate the equipment.



WARNING: To reduce the risk of electric shock, this fan must be installed with a general use, isolating wall.

This product is designed to use only those parts supplied with this product and/or accessories designated specifically for use with this product. Using parts and/or accessories not designated for use with this product could result in personal injury or property damage.

To reduce the risk of personal injury, do not bend the blade bracket (flange or blade holder) when installing the brackets, balancing the blades, or cleaning the fan. Do not insert foreign objects in between rotating fan blades.

Mount to an outlet box marked acceptable for fan support of 15.9 kg (35 lbs) or Less.

ADDITIONAL SAFETY INSTRUCTIONS



WARNING: Do not operate this fan with a variable (Rheostat) wall controller or dimmer switch. Doing so could result in damage the ceiling fan.

This device complies with Part 15 of the FCC Rules. Operation is subject to the following two conditions: (1) This device may not cause harmful interference, and (2) this device must accept any interference received, including interference that may cause undesired operation. If the intentional radiator can be classified as a Class B digital device or a PC peripheral, then shall include the following or equivalent:



NOTE: This equipment has been tested and found to comply with the limits for Class B digital device, pursuant to part 15 of the FCC Rules. These limits are designed to provide reasonable protection against harmful interference in a residential installation. This equipment generates, uses and can radiate radio frequency energy and, if not installed and used in accordance with the instructions, may cause harmful interference to radio or television reception, which can be determined by turning the equipment off and on, the user is encouraged to try to correct the interference by one or more of the following measures:

- Reorient or relocate the receiving antenna.
 - Increase the separation between the equipment and the receiver.
 - Connect the equipment into an outlet on a circuit different from that to which the receiver is connected.
- Consult the dealer or an experienced radio/TV technician for help.

WARRANTY

Limited Lifetime Warranty

Progress Lighting fan motors are warranted to the original purchaser to be free of electrical and/or mechanical defects for so long as the original purchaser owns the fan. Pull chain switches, reverse switches, capacitors and metal finishes are warranted to be free from defects in materials or workmanship for a period of 1 year from the date of purchase. Warping of wooden or plastic blades is not covered by this warranty nor is corrosion and/or deterioration of any finishes for fans installed within ten miles of any sea coast. Extended warranties for ENERGY STAR® qualified products may apply.

Progress Lighting ceiling fans with built-in LED light sources, when properly installed and under normal conditions of use, are warranted to be free from defects in material and workmanship which cause the light sources to fail to operate in accordance with the specifications for (i) five (5) years from the date of purchase on the LED Light modules and electrical components for fans used in single family residences, and (ii) three (3) years from the date of purchase on the LED Light modules and electrical components for fans used in multi-family or commercial applications. LED bulbs supplied by Progress Lighting carry no warranty other than manufacturer's warranty. Non-LED bulbs carry no warranty.

With proof of purchase, the original purchaser may return the defective fan to the place of purchase during the first 30 days for replacement. After 30 days, the original purchaser MUST contact Progress Lighting at (864) 678-1000 for repair or replacement which shall be determined in Progress Lighting's sole discretion and shall be purchaser's sole and exclusive remedy.

Labor and Shipping Excluded. This warranty does not cover any costs or fees associated with the labor (including, but not limited to, electrician's fees) required to install, remove, or replace a fan or any fan parts.

This warranty shall not apply to any loss or damage resulting from (i) normal wear and tear or alteration, misuse, abuse or neglect, or (ii) improper installation, operation, repair or maintenance by original purchaser or a third party, including without limitation improper voltage supply or power surge, use of improper parts or accessories, unauthorized repair (made or attempted) or failure to provide maintenance to the fan.

THE FOREGOING WARRANTIES STATE PROGRESS LIGHTING'S ENTIRE WARRANTY OBLIGATION AND ORIGINAL PURCHASER'S SOLE AND EXCLUSIVE REMEDY RELATED TO SUCH PRODUCTS. PROGRESS LIGHTING IS NOT RESPONSIBLE FOR DAMAGES (INCLUDING INDIRECT, SPECIAL, INCIDENTAL OR CONSEQUENTIAL), DUE TO PRODUCT FAILURE, WHETHER ARISING OUT OF BREACH OF WARRANTY, BREACH OF CONTRACT, OR OTHERWISE. THIS WARRANTY IS GIVEN IN LIEU OF ALL OTHER WARRANTIES, WHETHER EXPRESSED OR IMPLIED, INCLUDING THOSE OF MERCHANTABILITY, FITNESS FOR A PARTICULAR PURPOSE OR NONINFRINGEMENT.

Some states do not allow limitations on how long an implied warranty lasts or the exclusion or limitations of incidental or consequential damages, so the above limitations and exclusions may not apply to you. This warranty gives you specific rights and you may have other rights which vary from state to state.

Date Purchased _____ Model No. _____ Vendor No. 111041 _____

Store Purchased _____ Serial No. _____ UPC _____

ENERGY EFFICIENT USE OF CEILING FANS

Ceiling fan performance and energy savings rely heavily on the proper installation and use of the ceiling fan. Here are a few tips to ensure efficient product performance.

Choosing the Appropriate Mounting Location

Ceiling fans should be installed, or mounted, in the middle of the room and at least 10 feet from floor to the blade and 18 inches from wall to the blade.

Turn Off When Not in the Room

Ceiling fans cool people, not rooms. If the room is unoccupied, turn off the ceiling fan to save energy.

Using the Ceiling Fan Year Round

Summer Season: Use the ceiling fan in the clockwise direction. The airflow produced by the ceiling fan creates a wind-chill effect, making you “feel” cooler. Select a fan speed that provides a comfortable breeze, lower speeds consume less energy.

Winter Season: Reverse the motor and operate the ceiling fan at low speed in the counterclockwise direction. This produces a gentle updraft, which forces warm air near the ceiling down into the occupied space. Remember to adjust your thermostat when using your ceiling fan—additional energy and dollar savings could be realized with this simple step!

ELECTRICAL AND STRUCTURAL REQUIREMENTS

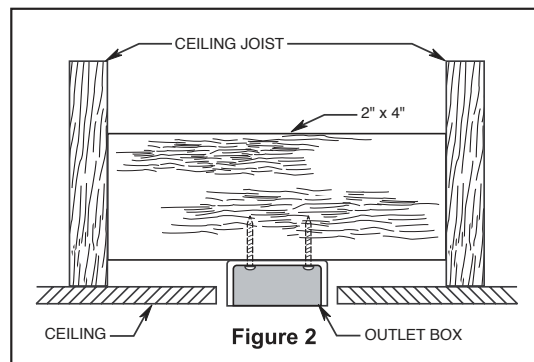
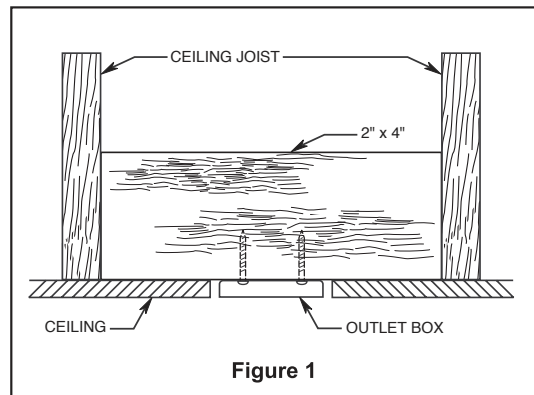
Your new ceiling fan will require a grounded electrical supply line of 120 volts AC, 60 HZ, 15 Amp Circuit. Electrical code requires use of a fan-rated outlet box to support the extra weight and motion associated with a ceiling fan. A fan-rated box will be labeled as such and typically supports up to a 35lbs ceiling fan. Fan-Rated Outlet Boxes vary in ratings and design. Ensure the ratings of your ceiling fan outlet box meet the requirements for the ceiling fan being installed. Figure 1, Figure 2 and Figure 3 depicts different structural configurations that may be used for mounting the outlet box.

Low-profile use (Figure 1)

A 1/2-in.-deep pancake box is meant to be screwed to a joist or block. It's used if only one cable is coming into the box. It is also available in a saddle-mount configuration.

Deep-profile use (Figure 2)

A 2-1/4-in.-deep box can be attached to blocking between joists and is roomy enough to handle more than one cable.



ELECTRICAL AND STRUCTURAL REQUIREMENTS (CONTINUED)

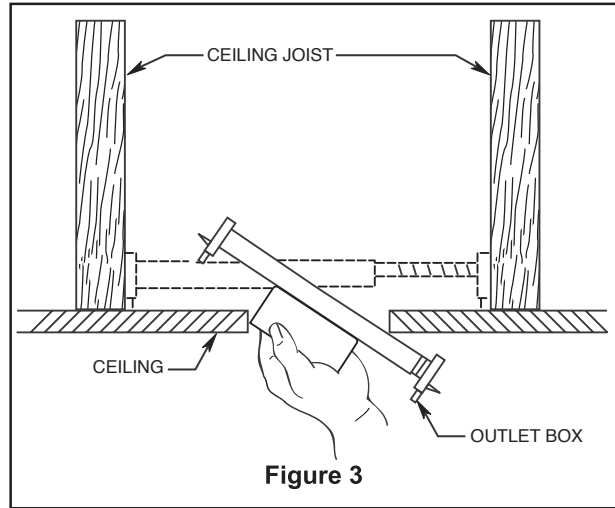
Brace use (Figure 3)

Paired with a deep box, this hanger is meant to span between two joists and takes the place of wooden blocking.



WARNING:

To reduce the risk of fire, electrical shock, or personal injury, mount fan to outlet box marked acceptable for fan support of 15.9 kg (35 lbs) or less. Use screws supplied with outlet box. Most outlet boxes commonly used for support of light fixtures are not acceptable for fan support and may need to be replaced. Consult a qualified electrician if in doubt.



If your fan is to replace an existing light fixture, turn electricity off at the main fuse box at this time and remove the existing light fixture.



WARNING:

Turning off wall switch is not sufficient. To avoid possible electrical shock, be sure Turn off the power at the main fuse box before wiring. All wiring must be in accordance with National and Local codes and the ceiling fan must be properly grounded as a precaution against possible electrical shock.



WARNING:

To avoid fire or shock, follow all wiring instructions carefully. Any electrical work not described in these instructions should be done or approved by a licensed electrician.



WARNING:

Do not operate this fan with a variable (Rheostat) wall controller or dimmer switch. Doing so could result in damage to the ceiling fan.

PRE-INSTALLATION

This manual is designed to make it as easy as possible for you to assemble, install, operate and maintain your ceiling fan

Tools Needed for Assembly (Not Included)



Phillips
screwdriver



Wire strippers/
cutters



One stepladder



One 1/4" blade
screwdriver

MATERIALS NEEDED

Wiring outlet and connectors of type required by the local code. The minimum wire would be a 3-conductor (2-wire with ground) of the following size:

Installed wire length	Wire Size A.W.G
Up to 50 ft.	12
50-100 ft.	12



NOTE: Place the parts from the loose parts bags in a small container to keep them from being lost. If any parts are missing contact your local retailer.



WARNING: Before assembling your ceiling fan, refer to section on proper method of wiring your fan (page 10). If you feel you do not have enough wiring knowledge or experience, have your fan installed by a licensed electrician.

UNPACKING INSTRUCTIONS

PACKAGE CONTENTS

For your convenience, check-off boxes are provided next to each step. As each step is completed, place a check mark in the box. This will insure that all steps have been completed and will be helpful in finding your place should you be interrupted.



WARNING: Do not install or use fan if any part is damaged or missing. This product is designed to use only those parts supplied with this product and/or any accessories designated specifically for use with this product by Progress Lighting, Inc. Substitution of parts or accessories not designated for use with this product by Progress Lighting, Inc. could result in personal injury or property damage.

1. Check to see that you have received the following parts:



NOTE: If you are uncertain of part description, refer to exploded view illustration provided on the last page of this install manual.

<p>Motor Assembly (1)</p>		<p>Hand-held Remote (1)</p>	
<p>Fan blade (1)</p>		<p>U-shaped acrylic (12)</p>	
<p>Fan nut cover (1)</p>		<p>Wall Holder (1)</p>	
		<p>Screws (2)</p>	
		<p>Wall Anchor(2)</p>	
		<p>Battery (2)</p>	
<p>Hardware Bag</p>			
<p>Wire Connectors (3)</p>		<p>Long hand lock screws (3)</p>	
<p>Small Wire Connectors(2)</p>		<p>Spare parts</p>	
<p>Lock Washer(2)</p>		<p>Short hand locking screw(3)</p>	
<p>Flat Washer(4)</p>		<p>Spare parts</p>	
<p>Spring Washer(4)</p>		<p>Machine Screw(2)</p>	
		<p>Wood Screw(4)</p>	

HOW TO HANG YOUR CEILING FAN



WARNING:

Possible fire or shock, be sure
Turn off the power at the main fuse box
before hanging. (Figure 1)



NOTE:

If you are not sure if the outlet box is grounded,
contact a licensed electrician for advice, as it must be
grounded for safe operation.



WARNING:

The fan must be hung with at least 10 ft.
clearance from floor to ceiling fan. (Figure 2)

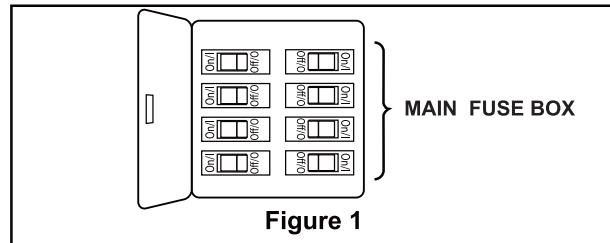


Figure 1

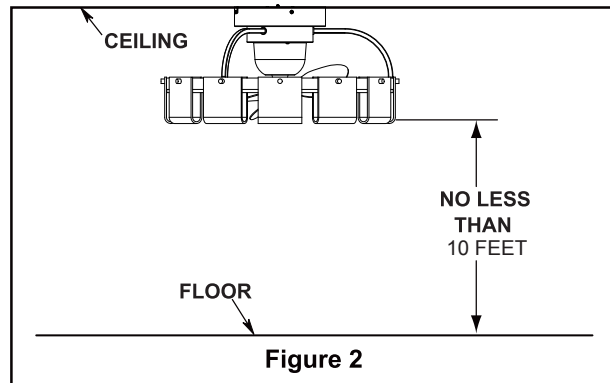


Figure 2

- Securely attach the hanger bracket to the outlet box using the outlet box screws and washers supplied with the outlet box. (Figure 3)



WARNING:

The outlet box must be securely anchored.
Hanger bracket must seat firmly against
outlet box. If the outlet box is recessed,
remove wall board until bracket contacts
box. If bracket and /or outlet box are not
securely attached, the fan could wobble or
fall.

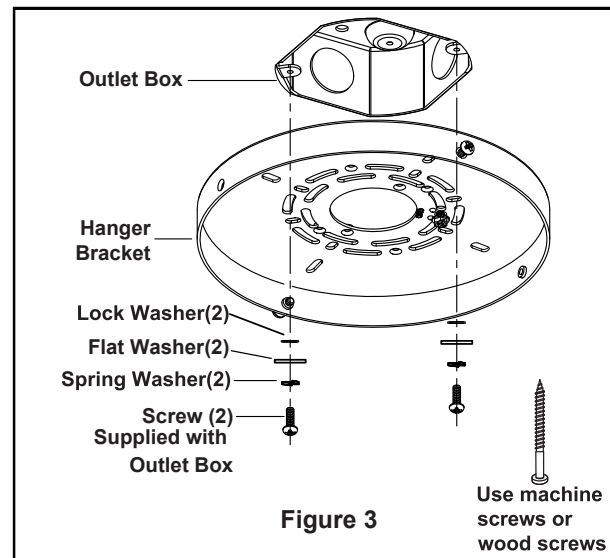


Figure 3

WIRE THE CEILING FAN



WARNING:
To avoid possible electrical shock, be sure
Turn off the power at the main fuse box
before wiring. (Figure 2)



NOTE:
If you are not sure if the outlet box is grounded,
contact a licensed electrician for advice, as it must be
grounded for safe operation.

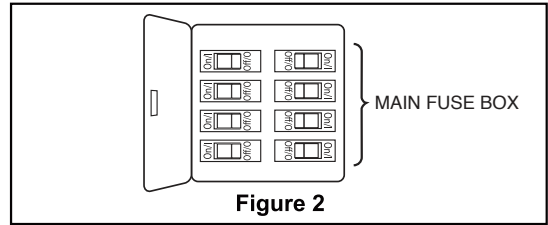


Figure 2

Turn off the power at the main fuse box before
wiring the fan.

WIRING YOUR CEILING FAN

NOTE: If you feel that you do not have enough electrical wiring knowledge or experience,
have your fan installed by a licensed electrician.

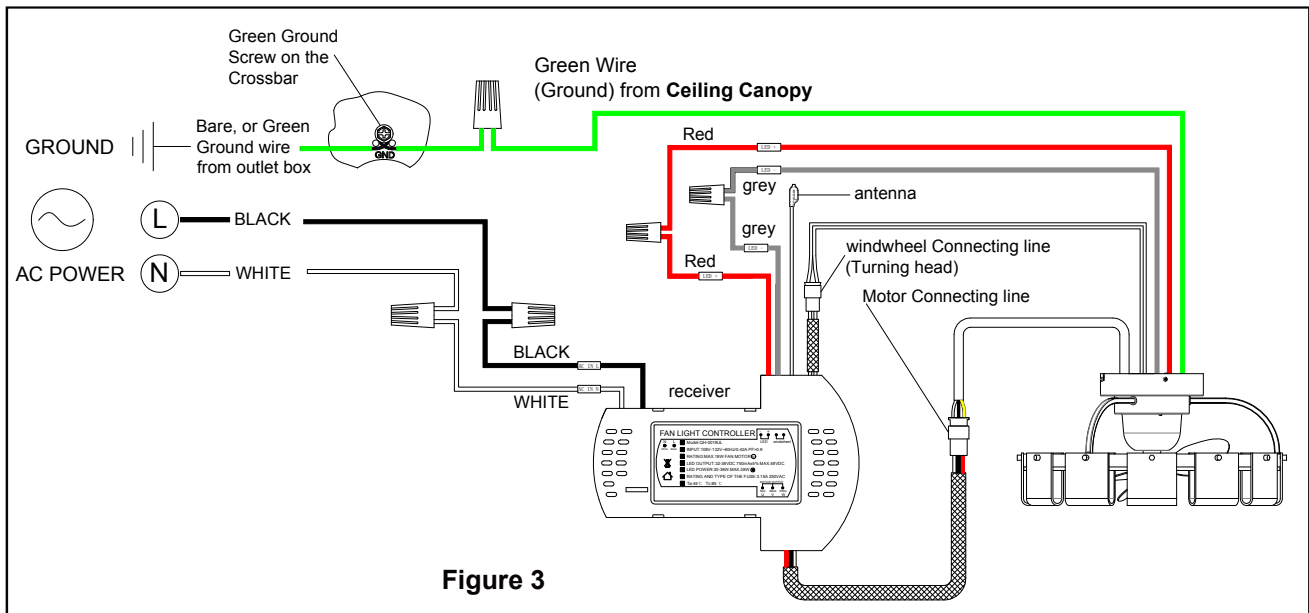


Figure 3

- Connect green wires from Ceiling Canopy to bare (ground) wire using wire connector. Wrap bare or green ground wire around green ground screw on the Hanger Bracket, no less than 2 inches from the end of the wire. Tighten the green ground screw.
- Connect black wire from Receiver unit marked “AC IN L” to black supply wire using wire connector.
- Connect white wire from Receiver unit marked “AC IN N” to white supply wire using wire connector.
- Connect grey wire from receiver unit marked “-” to grey wire from motor assembly, Using small wire connectors.
- Connect red wire from receiver unit marked “+” to red wire from motor assembly, Using small wire connectors.
- Connect the motor plug wire to the receiver female socket large.
- Connect the windwheel (Turning head) plug wire to the receiver female socket small. (Figure 3)

HARDWARE USED:



x 3

wire connectors



x 2

small wire connectors

WIRING YOUR CEILING FAN (CONTINUED)



WARNING:

Check to see that all connections are tight, including ground, and that no bare wire is visible at the wire connectors except for the ground wire. Do not operate fan until the blades are in place. Noise and motor damage could result.

- After connections have been made, the wires should be spread apart with the grounded conductor and the equipment-grounding conductor on one side of the outlet box and the ungrounded conductor on the other side of outlet box, then turn leads upward and carefully push leads into the outlet box, with the white and green leads to one side of the box and the black leads to the other side. (Figure 4)

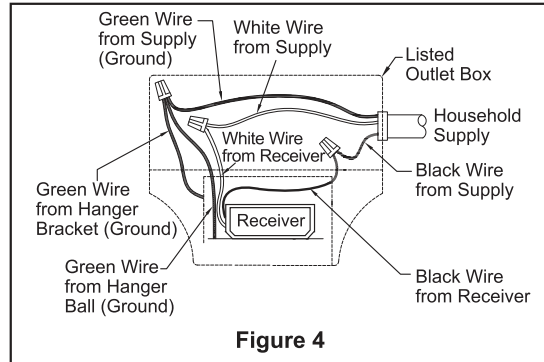


Figure 4

HOW TO INSTALL YOUR CANOPY HOUSING



NOTE:

This step is applicable after the necessary wiring is completed.

- First screw the key hole of the ceiling canopy into the two screws of the hanger bracket. Align the canopy hole with the screw hole of the hanger, Install using the 2 screws previously removed and lock in 4 screws to fix the canopy, taking care not to pinch the wires. Tighten screw. Securely attach and tighten the canopy screw cover over the shoulder screws in the Ceiling Canopy utilizing the key slot twist-lock feature. (Figure 1)



WARNING:

To avoid possible fire or shock, make sure that the electrical wires are completely inside the canopy housing and not pinched between the housing and the ceiling.

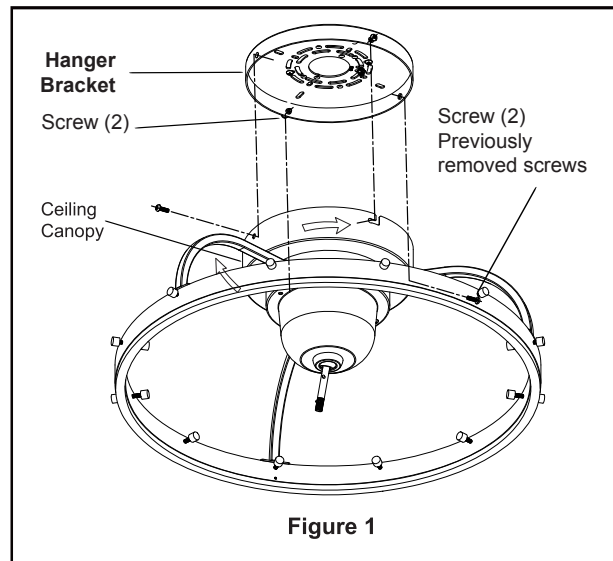


Figure 1

- Install U-shaped acrylic into the aluminum ring and align it with the side hole, and fix it with a hand lock screw, Long hand lock screws are locked on the side of the inner ring of the aluminum ring, while short hand lock screws are locked on the side of the outer ring of the aluminum ring. (Figure 2)

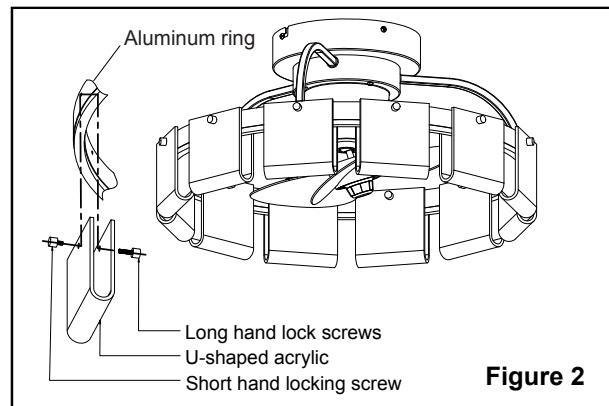
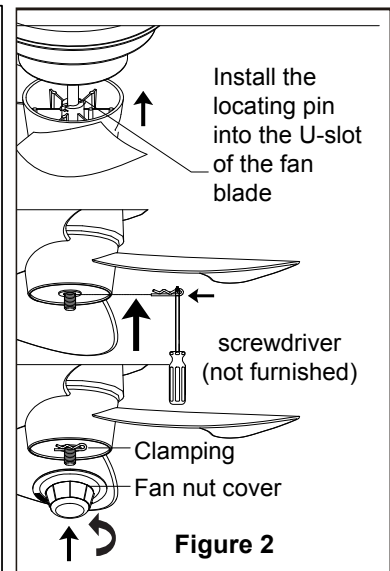
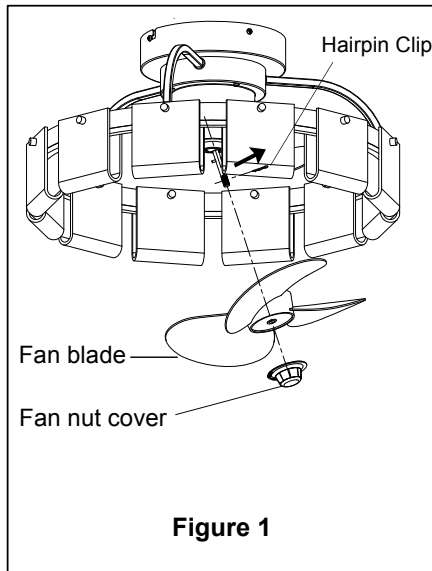


Figure 2

HOW TO INSTALL YOUR FAN BLADE

- pull out the hairpin. (Figure 1)
- Align the U-slot of the fan blade with the locating pin of the motor rotating shaft. The pin should sink into the U-slot of the fan, then insert the hairpin into the side hole of the motor rotating shaft and clamp it on the motor rotating shaft. Finally, screw the fan nut cover into the middle shaft of the motor and tighten it counterclockwise to fix the fan blade. (Figure 2)



HOW TO OPERATE YOUR CEILING FAN

- **IMPORTANT:** Using a full range dimmer switch to control fan speed will damage the fan. To reduce the risk of fire or electrical shock, do not use a full range dimmer switch to control the fan speed. (Figure 1)
- Restore electrical power to the outlet box by turning the electricity on at the main fuse box. (Figure 2)



WARNING:

Check all connections are tight, including ground, and that no bare wire is visible at the wire connectors except for the ground wire. Do not operate fan until the blades are in place.



WARNING:

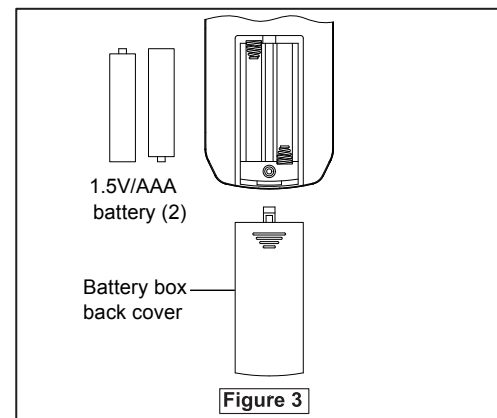
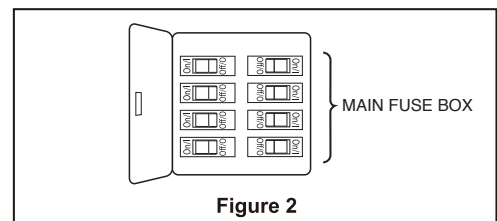
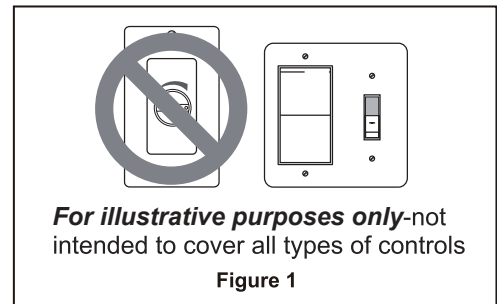
Do not operate this fan with a variable (Rheostat) wall controller or dimmer switch. Doing so could result in damage to the ceiling fan.

- Check all connections are tight, including ground, and that no bare wire is visible at the wire connectors except for the ground wire. Do not operate fan until the blades are in place. (Figure 3)



WARNING

To reduce the risk of fire or electrical shock, this fan should only be used with fan speed control part No.: QH-0019UL



HOW TO OPERATE YOUR CEILING FAN (CONTINUED)

- Remote functions: (Figure 5)

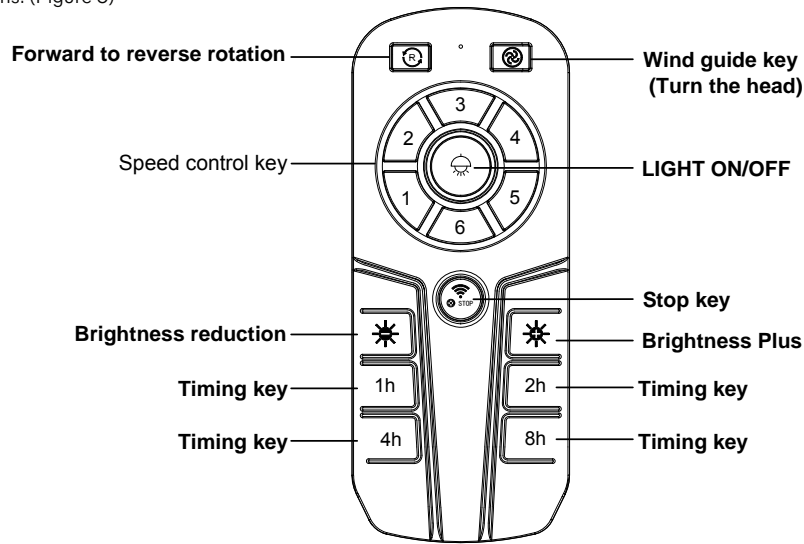


Figure 5

To turn the light on and off, press and release the light on/off button (💡).

Use the (☀️) and the (☀️) to control the brightness of the light.

NOTE: The brightness of the fan light can only be controlled by the remote control.

A wall-mounted dimmer switch will not change the light's brightness.

To turn the fan off, press and release the fan off button (⏻).

To turn on the fan, the user selects the speed gear according to their needs and presses the number keys to change from low speed to high speed (1), (2), (3), (4), (5), (6)

To change the rotation direction of the ceiling fan blades, allow the blades to come to a complete stop, then press the blade direction button (↻).

To rotate the fan head, press this key, Press this button again to stop rotate the fan head (🔄).

Users can set the operating time of the fans and lights according to their needs. After the set operating time, the fans and lights will automatically turn off.

They can choose to press the number keys (1H) or (2H) or (4H) or (8H).

Turn on the wall switch to provide power to the fan, the fan will search for the remote control.

To pair the remote to the fan, Press the pairing button (📶) within 3 seconds of power on and do not release it, Alternatively, hold down the pairing key first and do not release it before turning on the power switch, When pairing, there will be a beep, and the light will change from bright to dark twice, indicating successful pairing

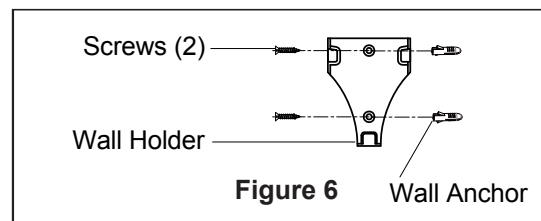
Each fan can be paired with multiple remote controls to prevent interference.

Pressing the (📶) and (🔄) keys simultaneously within 3 seconds of powering on can delete the paired remote controls,

- **Installing Wall Holder:** (Figure 6)

Attach wall holder using the two provided screws.

If it is a cement wall, drilling holes is required and wall anchor need to be embedded first.



HOW TO OPERATE YOUR CEILING FAN (CONTINUED)



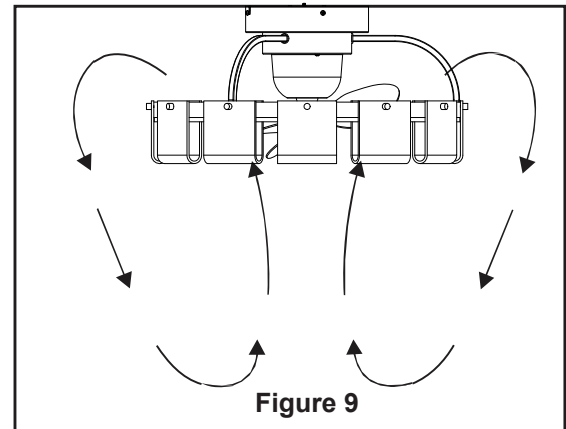
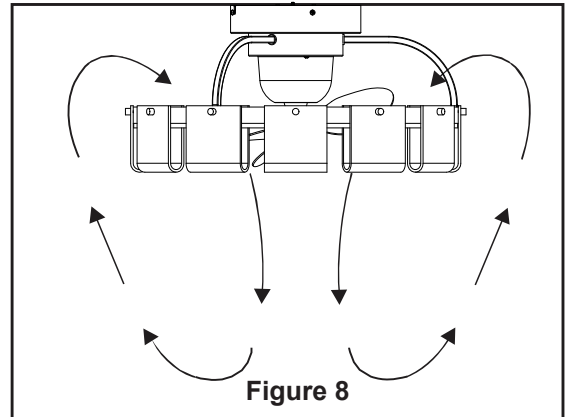
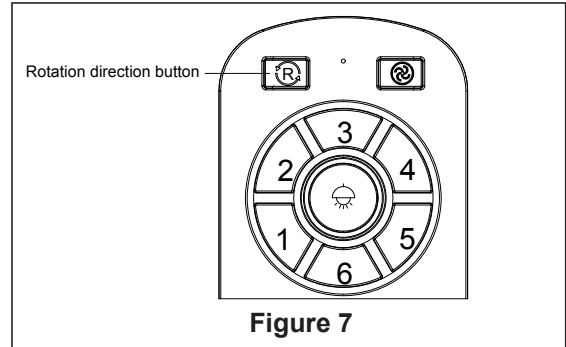
NOTE: Wait for the fan to stop before reversing the direction of the blade rotation.

- If airflow is desired in the opposite direction, Press the F/R button again. (Figure 7)

Fan forward and reverse switching	
Season	Rotation Direction
Summer	Clockwise
Winter	Counter-Clockwise

- Warm weather - (Forward) A downward air flow creates a cooling effect as shown in . (Figure 8)
This allows you to set your air conditioner on a higher setting without affecting your comfort.

- Cool weather - (Reverse) An upward airflow moves warm air off the ceiling area as shown in. (Figure 9)
This allows you to set your heating unit on a lower setting without affecting your comfort.



MAINTENANCE

- Periodic cleaning of your new ceiling fan is the only maintenance that is needed. When cleaning, use only soft brush or lint free cloth to avoid scratching the finish. Abrasive cleaning agents are not required and should be avoided to prevent damage to finish.



CAUTION

Do not use water when cleaning your ceiling fan. It could damage the motor or the finish and create the possibility of electrical shock.

TROUBLESHOOTING



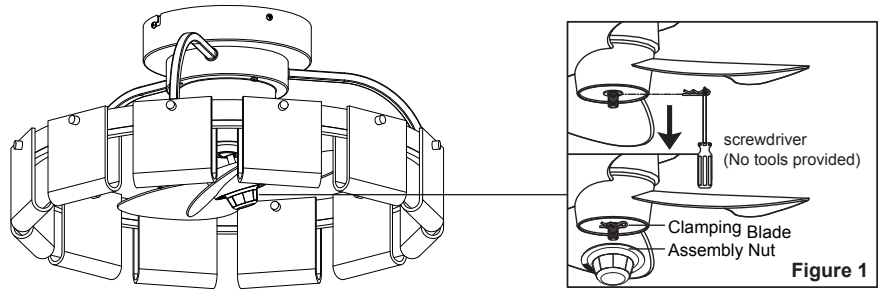
WARNING

For your own safety turn off power at fuse box or circuit breaker before trouble shooting your fan.

TROUBLE	PROBABLE CAUSE	SUGGESTED REMEDY
<p>1. FAN NOT WORK</p>	<p>1. Fuse or circuit breaker blown.</p> <p>2. Loose power line connections to the fan, or loose switch wire connections in the switch housing.</p> <p>3. Dead battery in remote control.</p>	<p>1. Check main and branch circuit fuses or circuit breakers.</p> <p>2. Check line wire connections to fan and switch wire connections in the switch housings.</p> <p>CAUTION: Make sure main power is turned off !</p> <p>3. Replace with new battery.</p>
<p>2.FAN SOUNDS NOISY</p>	<p>1. Loose screws in motor housing.</p> <p>2. Wire connectors inside housing rattling.</p>	<p>1. Check to make sure all screws in motor housing are snug (do not overtighten).</p> <p>2.To make sure wire connectors in switch housing are not rattling.</p> <p>CAUTION: Make sure main power is turned off !</p>
<p>3.FAN WOBBLER EXCESSIVELY</p>	<p>1. Hanger bracket and/or ceiling outlet box is not securely fastened.</p>	<p>1. Tighten the hanger bracket screws to the outlet box, and secure outlet box.</p>

REPLACEMENT AND DISASSEMBLY DIAGRAM OF FAN BLADES.

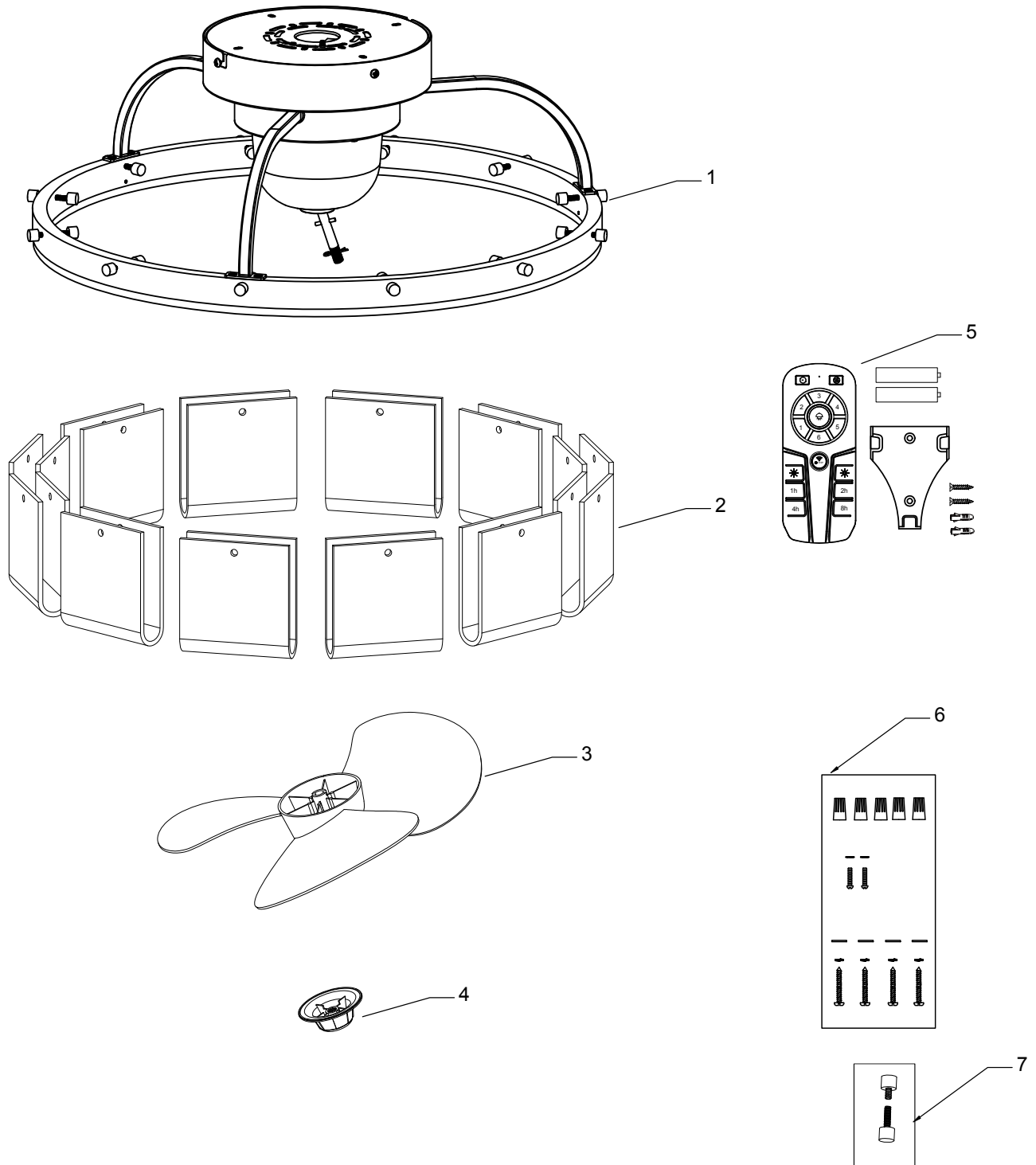
- Please wipe blades with dry cloth. Do not wash with water. (Figure 1)



Fan Size	Speed	Volts	Amps	Watts	RPM	CFM	N.W.	G.W.	C.F.
12"	Low	120V	0.0657	5	503	269	7.58 lbs	11.08 lbs	3.656 cuft
	High	120V	0.1059	10.7	1014	530			

These are approximate measures. They do not include Amps and Wattage used by the light kit.

EXPLODED REVIEW ILLUSTRATION



© 2023 Progress Lighting, Inc.
701 Millennium Blvd.,
Greenville, SC 29607
All Rights Reserved



NOTE:

The illustration shown is not to scale or its actual con-
figuration may vary. Product/parts are subject to change
without notice.